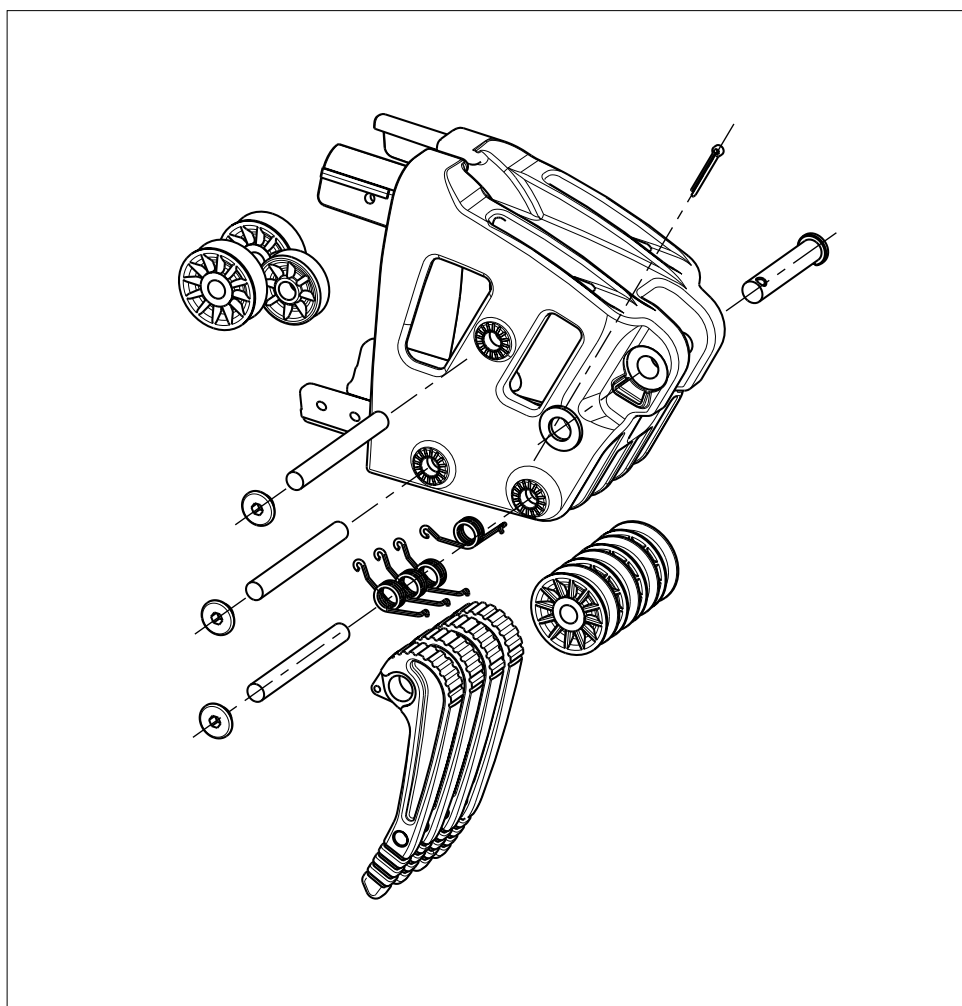
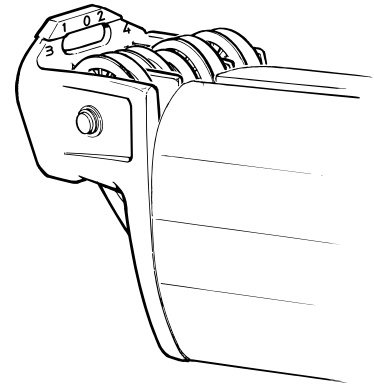


## Liste de pièces détachées - Bôme Depuis 2008



## Information générale

Cette liste de pièces n'indique pas les variations mais indique les quantités maximums par référence pouvant être fixées sur chaque embout de bôme. Il est ainsi facile d'équiper ultérieurement les embouts de bômes de pièces supplémentaires appropriées. Comme les mêmes schémas de pièces détachées sont utilisés pour tous les embouts de point d'amure et de point d'écoute, des pièces supplémentaires qui en fait peuvent être montées, sont souvent représentées. De même les schémas des pièces détachées ne sont pas nécessairement conformes à chacune des pièces contenues dans la liste.



La plupart des logements des réas sur les "embouts de bôme avant et arrière", sont identifiés par des lettres et des numéros. Le point d'écoute utilise normalement la rainure 0, le ris 1 la rainure 1, le ris 2 la rainure 2.

### Caractéristiques de la bôme

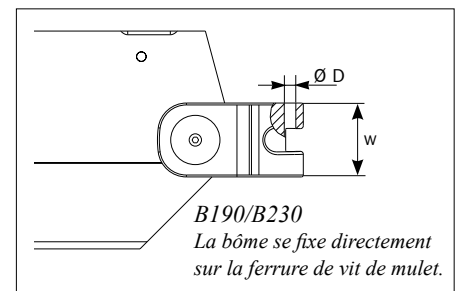
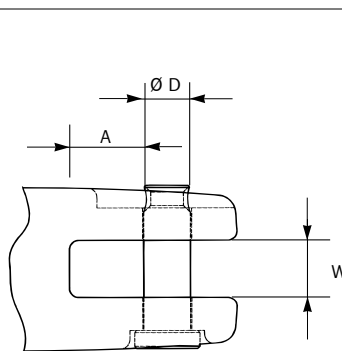
	Profil de bôme dim. mm hauteur/largeur	$I_y$ cm <sup>4</sup>	$I_x$ cm <sup>4</sup>	Épaisseur de la paroi mm	Poids kg/m	$W_y^{min}$ cm <sup>3</sup>	$W_x^{min}$ cm <sup>3</sup>	Gorge de bordure mm
 B087      B104	B087	60,2	27,7	2,0	1,7	13,4	9,3	4,5
	B104	97,5	33,6	2,0	1,9	18,5	11,2	4,5
	B120	155	42,5	1,8	2,12	24,8	13,7	5,5 ± 0,75
	B135	265	70	2,0-2,8	2,66	39	19,5	5,8 ± 0,75
	B152	433	126	2,5-2,9	3,59	54,2	30,4	5,8 ± 0,75
	B171	726	189	2,3-3,2	4,66	80,6	41,2	5,5 ± 0,75
	B200	1280	343	3,1	5,88	121,5	61,3	6,25 ± 0,75
	B250	2706	692	3,2	7,95	200,1	101,3	6,25 ± 0,75
	B300							

### Caractéristiques de bôme racing

	Profil de bôme dim. mm hauteur/largeur	$I_y$ cm <sup>4</sup>	$I_x$ cm <sup>4</sup>	Épaisseur de la paroi mm	Poids kg/m	$W_y^{min}$ cm <sup>3</sup>	$W_x^{min}$ cm <sup>3</sup>	Gorge de bordure mm
	B190	732	94	2,5-2,7	4,86	74,3	31	5,8 ± 0,75
	B230	1399	176	2,7-3,6	6,58	117,8	50,5	6,25 ± 0,75

### Dimensions de l'Embout de bôme avant

Profil de bôme	A mm	D mm	W mm
B087	8	8	15
B104	8	8	15
B120	14	10	20
B135	14	12	20
B152	14	12	20
B171	16	12	20
B200	20	16	30
B250	18	16	30
B300	30	16	30
B190	-	12,2	78
B230	-	12,2	78



Dans un souci d'amélioration constante de ses produits, Seldén Mast AB se réserve le droit d'en modifier le design ou les caractéristiques techniques sans avertissement préalable ni obligation d'informer.

# Sommaire

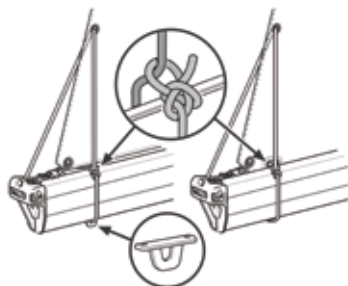
	<i>Page</i>
<b>Information générale</b>	2
<b>Tableau des bômes</b>	2
<b>Pièces détachées embouts avant et arrière</b>	
<i>B087 &amp; B104</i>	4
<i>B120</i>	5-7
<i>B135 &amp; B152</i>	8
<i>B171 &amp; B200</i>	9
<i>B250</i>	10-11
<i>B190 &amp; B230</i>	12-13
<i>B300</i>	<i>Aucune information disponible</i>
 <b>Points d'écoute</b>	
<i>Point d'écoute traditionnel</i>	14-15
<i>Point d'écoute avec enrouleur dans le mât</i>	14-15
<i>Chariots</i>	15
 <b>Coulisseaux</b>	
<i>Coulisseaux de grand-voile</i>	16-17
<i>Coulisseaux de hale-bas de bôme</i>	16-17
 <b>Prise de ris rapide</b>	18-19

## Nœud de bosse de ris

### IMPORTANT!

La bosse de ris est nouée comme illustré ci-contre, avec un nœud de chaise et un nœud coulant.

L'illustration montre le ris n° 1. Notez qu'il faut poser un œillet sur la bordure pour chaque ris.



## Embout de bôme avant

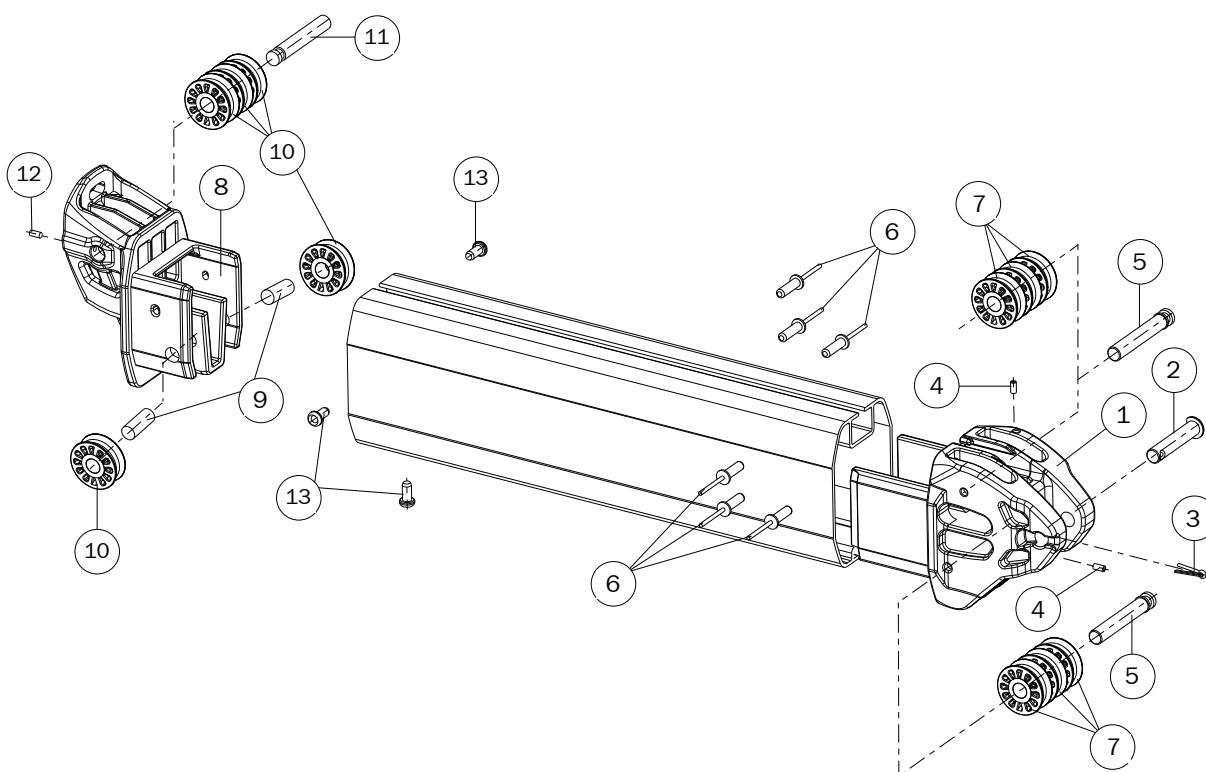
N°	Description	Dimensions de la bôme B087			Dimensions de la bôme B104		
		Dimensions	Q,	Réf,	Dimensions	Q,	Réf,
1	Embout de bôme avant	87/60	1	509-079	104/60	1	509-080
2	Axe de chape, tête en D	Ø 8 x 40	1	165-128	Ø 8 x 40	1	165-128
3	Goupille fendue	Ø 2,3 x 12	1	301-047	Ø 2,3 x 12	1	301-047
4	Vis pointeau	M3	2	153-124	M3	2	153-124
5	Axe de réas, une rainure	Ø 8/9-53,5	2	166-275	Ø 8/9-53,5	2	166-275
6	Rivets pop	LD665 (Ø 4,8x16,5)	6	167-006	LD665 (Ø 4,8x16,5)	6	167-006
7	Réas	Ø 28/8-10	6 <sup>2)</sup>	504-375	Ø 35/8-10	6 <sup>2)</sup>	504-362

## Embout de bôme arrière

N°	Description	Dimensions de la bôme B087			Dimensions de la bôme B104		
		Dimensions	Q,	Réf,	Dimensions	Q,	Réf,
8	Embout arrière	87/60	1	500-072	104/60	1	500-073
9	Goupille de blocage	Ø 8 x 20	2	166-072	Ø 8 x 20	2	166-072
10	Réas	Ø 28/8-10	5 <sup>1)</sup>	504-375	Ø 35/8-10	5 <sup>1)</sup>	504-362
11	Axe de réas, une rainure	Ø 8 x 51,5	1	166-250	Ø 8 x 51,5	1	166-250
12	Vis pointeau	M3	2	153-124	M3	2	153-124
13	Vis autotaraudeuse	RTS 4,8 x 13	3	171-007	RTS 4,8 x 13	3	171-007

1) Utilisez uniquement les deux rainures extérieures d'insertion des réas de la face supérieure de l'embout arrière pour les bosses de ris de point d'amure.

2) Le réa central est uniquement utilisable sur les bateaux équipés d'un hale-bas Gnav.



## Embout de bôme avant (depuis 2008)

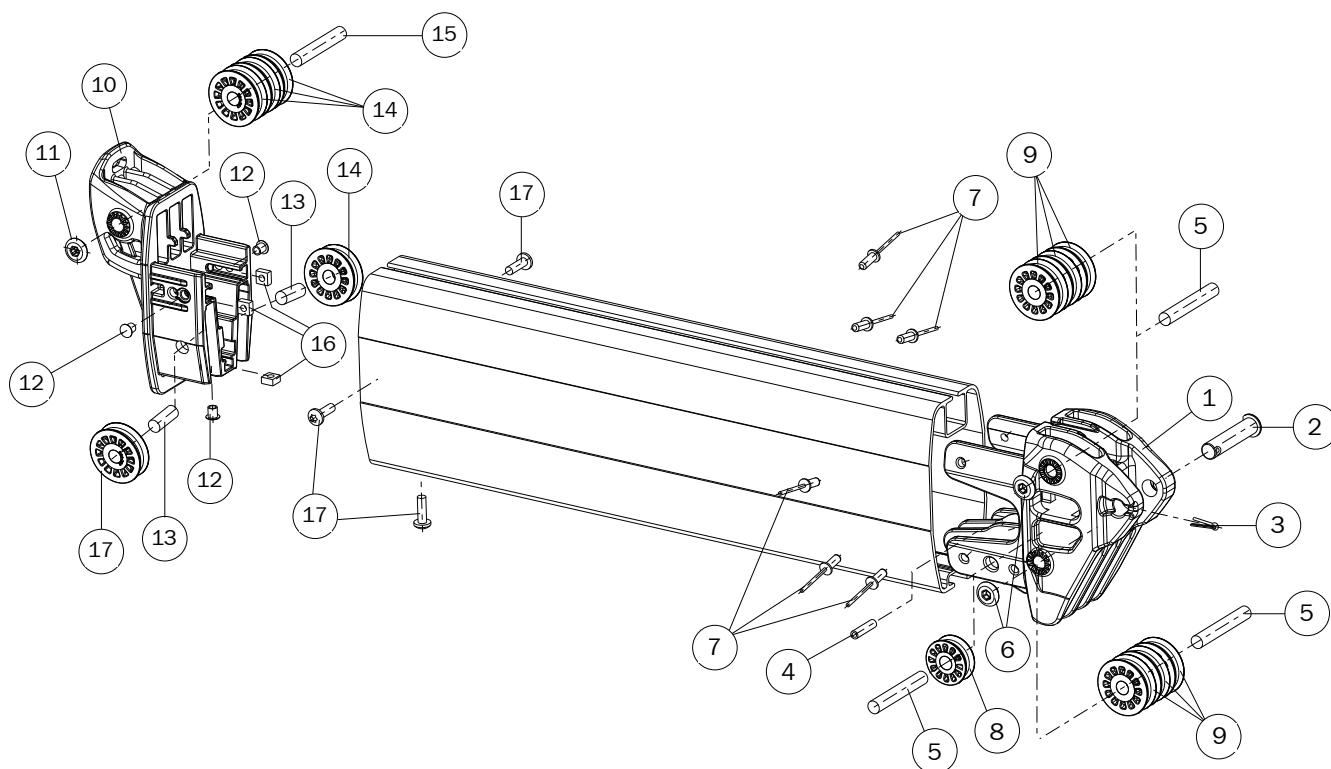
		Dimensions de la bôme B120		
N°	Description	Dimensions	Q.	Réf.
1	Embout de bôme avant	120/62	1	509-044
2	Axe de chape, tête en D	Ø 10 x 45	1	165-129
3	Goupille fendue	Ø 2,3 x 12	1	301-047
4	Goupille Spirol	Ø 5 x 20	2	166-663
5	Goupille de blocage	Ø 8 x 52	3	166-441
6	Agrafe de butée	Ø 8	2	319-872
7	Rivets pop	LD665 (Ø 4,8x16,5)	6	167-004
8	Réas	Ø 28/8-10	1	504-375
9	Réas	Ø 35/8-10	6	504-362

## Embout de bôme arrière (depuis 2008)

		Dimensions de la bôme B120		
N°	Description	Dimensions	Q.	Réf.
10	Embout arrière	120/62	1	500-038
11	Agrafe de butée	Ø 8	1	319-872
12	Insert	Ø 8/5,5-7,5	3	319-650
13	Goupille de blocage	Ø 8 x 20	2	166-440
14	Réas	Ø 35/8-10	5 <sup>1)</sup>	504-362
15	Goupille de blocage	Ø 8 x 48	1	172-065
16	Écrou carré	M5	3	157-511
17	Vis	Ø 5 x 16	3	155-807

1)

Utilisez uniquement les deux rainures extérieures d'insertion des réas de la face supérieure de l'embout arrière pour les bosses de ris de point d'amure.



## Embout de bôme avant (jusqu'à 2008)

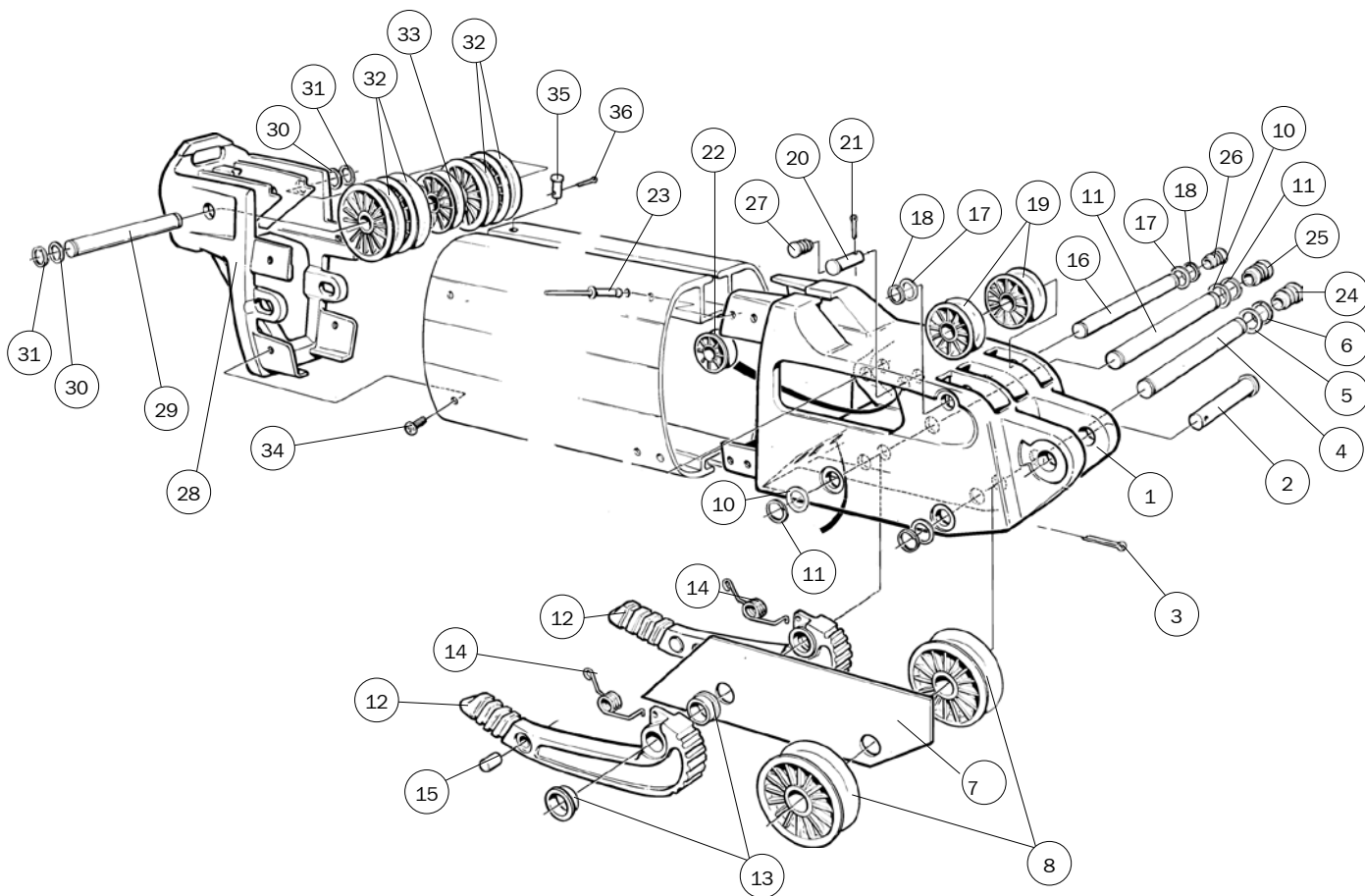
		Dimensions de la bôme B120 - Bloqueurs de bosses		
N°	Description	Dimensions	Q.	Réf.
1	Embout de bôme avant	120/62	1	509-025
2	Axe de chape	Ø 10 x 50	1	165-206
3	Goupille fendue	Ø 2,9 x 16	1	301-049
4	Goupille de blocage	Ø 10 x 72	1	166-326
5	Rondelle	Ø 20/10-0,8	2 <sup>1)</sup>	164-028
6	Circlip	Ø 12/9	2	301-073
7	Séparateur	44 x 150 x 2	2	537-152
8	Réa	Ø 45/10-11	4	504-504
9	Goupille de blocage	Ø 10 x 72	1	166-326
10	Rondelle	Ø 20 x 10-0,8	2 <sup>1)</sup>	164-028
11	Circlip	Ø 12/9	2	164-028
12	Levier de bloqueur	11 x 120	4	511-074
13	Palier à collerette	Ø 15/12/10-5,5	8	306-327
14	Ressort	Ø 1,8/Dy15/L8/N4,13	4	308-062
15	Insert - blanc	Ø 8	1	319-529
15	Insert - bleu	Ø 8	1	319-530
15	Insert - rouge	Ø 8	1	319-531
15	Insert - jaune	Ø 8	1	319-532
15	Insert - vert	Ø 8	1	319-533
15	Insert - noir	Ø 8	1	319-534
16	Goupille de blocage	Ø 10 x 66	1	166-325
17	Rondelle	Ø 20/10-0,8	2 <sup>1)</sup>	164-028
18	Circlip	Ø 12/9	2	301-073
19	Réa	Ø 38/10-11	2	504-505
20	Axe de chape	Ø 8 x 27	1	165-113
21	Goupille fendue	Ø 2,5 x 12	1	301-047
22	Réa	Ø 28 x 8-13	1	504-319
23	Rivet Pop LD 850	Ø 6,4 x 12,7	4	167-004
24	Insert	Ø 14/8-12	2	319-596
25	Insert	Ø 14/8-12	2	319-596
26	Insert	Ø 14/8-12	2	319-596
27	Insert	Ø 12/4,5-11	2	319-596

1)	<i>Les rondelles en plastique servent uniquement d'entretoises pour combler l'espace éventuel entre les bagues de verrouillage et les fixations. Il n'est donc pas possible d'en indiquer le nombre approprié. Le tableau affiche le nombre recommandé de rondelles en plastique lors du remplacement de la pièce.</i>
2)	<i>Utilisez uniquement les deux rainures extérieures d'insertion des réas de la face supérieure de l'embout arrière pour les bosses de ris de point d'amure.</i>

## Embout de bôme arrière (jusqu'à 2008)

		Dimensions de la bôme B120 - Bloqueurs de bosses		
N°	Description	Dimensions	Q.	Réf.
28	Embout de bôme arrière	120/62	1	500-021
29	Goupille de blocage	Ø 10 x 66	1	166-325
30	Rondelle	Ø 20/10-0,8	1 <sup>1)</sup>	164-028
31	Circlip	Ø 12/9	2	301-073
32	Réa	Ø 45/10-11	3	504-504
33	Réa <sup>2)</sup>	Ø 38/10-11	1	504-505
34	Vis	MRX 6 x 12	2	155-613
35	Axe de chape	Ø 5 x 28	1	165-601
36	Goupille fendue	Ø 2 x 10	1	301-046

1)	<i>Les rondelles en plastique servent uniquement d'entretoises pour combler l'espace éventuel entre les bagues de verrouillage et les fixations. Il n'est donc pas possible d'en indiquer le nombre approprié. Le tableau affiche le nombre recommandé de rondelles en plastique lors du remplacement de la pièce.</i>
2)	<i>Une bosse de point d'amure en câble doit passer par 2 références 504-504 (N° 4)</i>

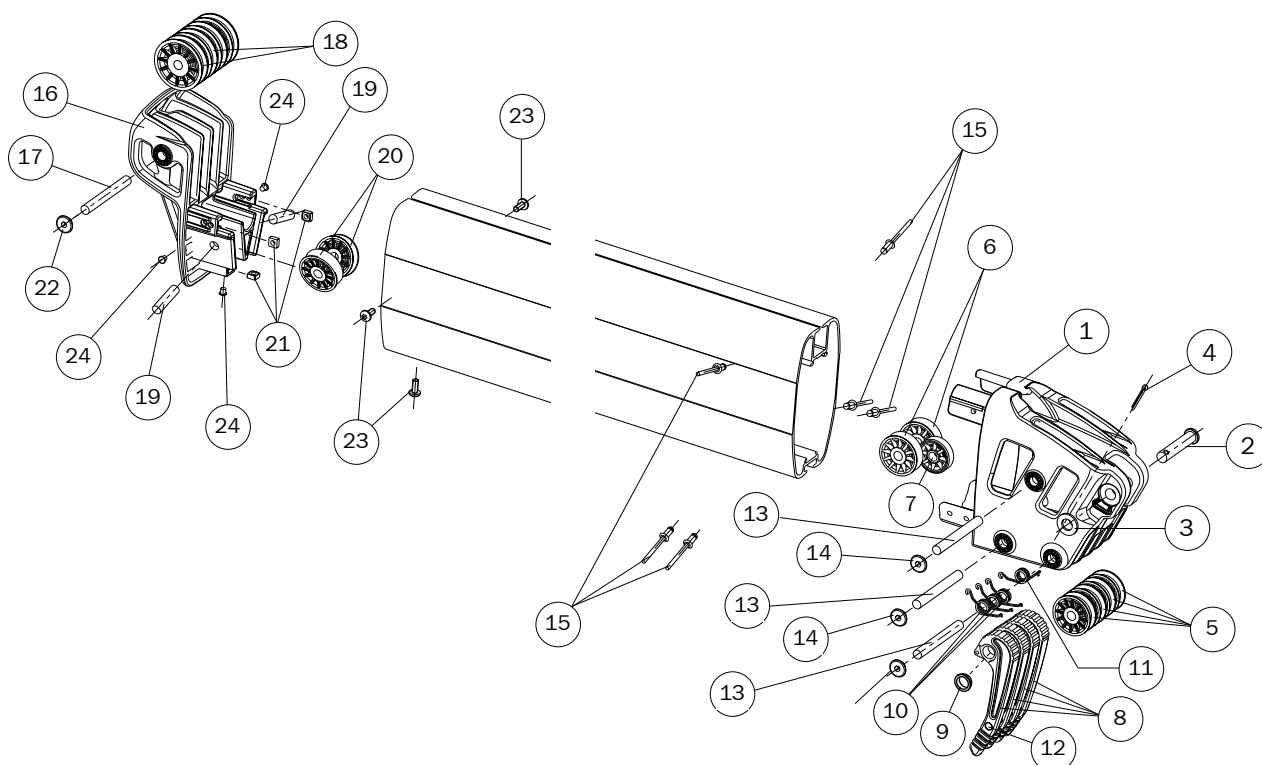


## Embout de bôme avant

N°	Description	Dimensions de la bôme B135			Dimensions de la bôme B152		
		Dimensions	Q.	Réf.	Dimensions	Q.	Réf.
1	Embout de bôme avant	135/72	1	509-039	152/84	1	509-040
2	Axe de chape	Ø 12 x 61 (trou Ø 4,5)	1	165-413	Ø 12 x 61 (trou Ø 4,5)	1	165-413
3	Rondelle	Ø 24/13-2,5	1	164-404	Ø 24/13-2,5	1	164-404
4	Goupille fendue	Ø 3,7 x 25	1	301-051	Ø 3,7 x 25	1	301-051
5	Réa	Ø 45/10-11	4	504-504	Ø 45/10-11	4	504-504
6	Réa SLR	Ø 38/10-11	2	504-505	Ø 45/10-11	2	504-504
7	Réa de point d'écoute	Ø 38/10-11	1	504-505	Ø 38/10-11	1	504-505
8	Levier de bloqueur	11 x 120 trou Ø 12	4	511-074	11 x 120 trou Ø 12	4	511-074
9	Palier à collerette	Ø 15/12/10-5,5	8	306-327	Ø 15/12/10-5,5	8	306-327
10	Ressort	Ø 1,8/Dy15/N4,13	3	308-082	Ø 1,8/Dy15/N4,13	3	308-082
11	Ressort	Ø 1,8/Dy15/N4,13	1	308-083	Ø 1,8/Dy15/N4,13	1	308-083
12	Insert - blanc	Ø 8	1	319-529	Ø 8	1	319-529
12	Insert - bleu	Ø 8	1	319-530	Ø 8	1	319-530
12	Insert - rouge	Ø 8	1	319-531	Ø 8	1	319-531
12	Insert - jaune	Ø 8	1	319-532	Ø 8	1	319-532
12	Insert - vert	Ø 8	1	319-533	Ø 8	1	319-533
12	Insert - noir	Ø 8	1	319-534	Ø 8	1	319-534
13	Goupille de blocage	Ø 10 x 70	3	166-445	Ø 10 x 77	3	166-446
14	Agrafe de butée	M12	3	319-828	M12	3	319-828
15	Rivet pop	LD850 (Ø 6,4 x 12,7)	6	167-004	LD850 (Ø 6,4 x 12,7)	6	167-004

## Embout de bôme arrière

N°	Description	Dimensions de la bôme B135			Dimensions de la bôme B152		
		Dimensions	Q.	Réf.	Dimensions	Q.	Réf.
16	Embout de bôme arrière	135/71	1	500-039	152/82	1	500-040
17	Goupille de blocage	Ø 10 x 70	1	166-445	Ø 10 x 77	1	166-446
18	Réa	Ø 45/10-11	4	504-504	Ø 45/10-11	4	504-504
19	Goupille de blocage	Ø 10 x 31	2	172-058	Ø 10 x 36	2	172-059
20	Réa	Ø 38/10-11	2	504-505	Ø 45/10-11	2	504-504
21	Écrou carré	M6 DIN 557	3	157-509	M6 DIN 557	3	157-509
22	Agrafe de butée	M12	1	319-828	M12	1	319-828
23	Vis	MRT 6 x 12	3	155-613	MRT 6 x 14	3	155-623
24	Insert	Ø 8/5,5-7,5	3	319-650	Ø 8/5,5-7,5	3	319-650



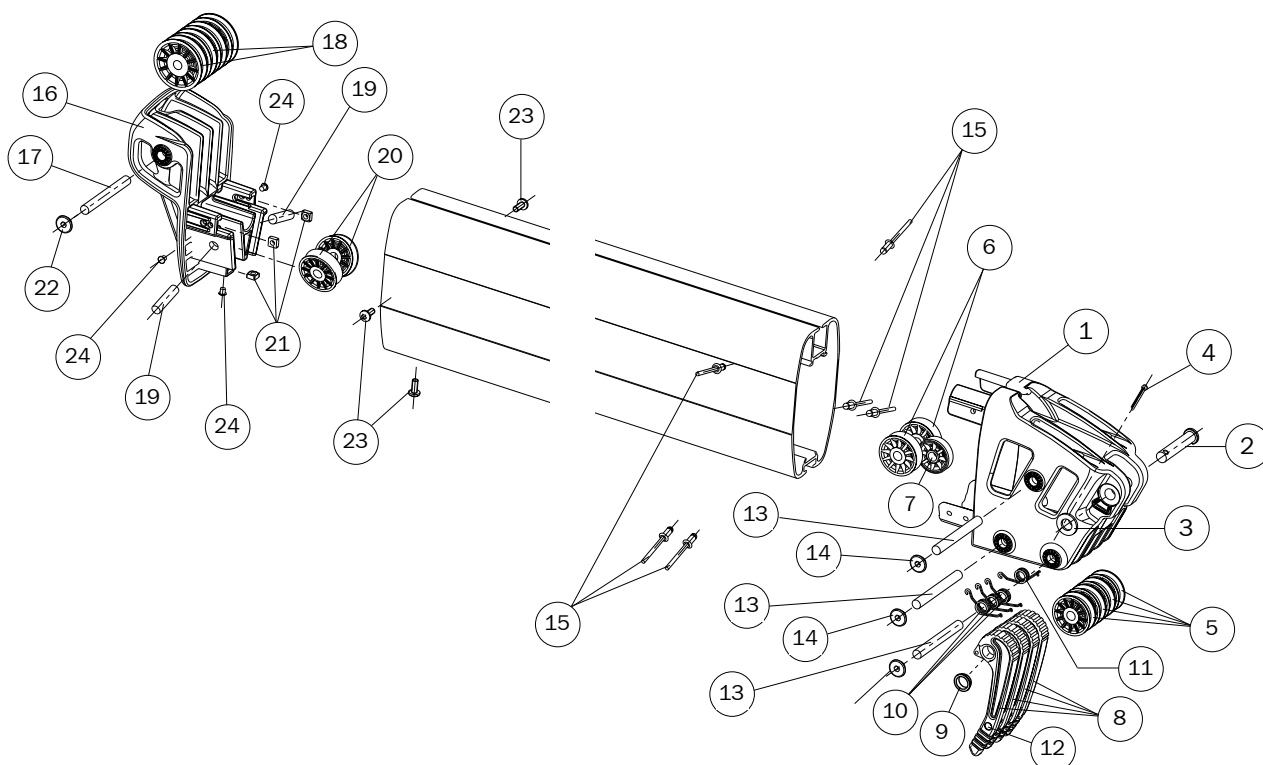


## Embout de bôme avant

N°	Description	Dimensions de la bôme B171			Dimensions de la bôme B200		
		Dimensions	Q.	Réf.	Dimensions	Q.	Réf.
1	Embout de bôme avant	171/94	1	509-041	200/117	1	509-042
2	Axe de chape	Ø 12 x 61 (Trou Ø 4,5)	1	165-413	Ø 16 x 76 (Trou Ø 5,5)	1	165-559
3	Rondelle	Ø 24/13-2,5	1	164-404	Ø 30/17-3 (M16)	1	164-410
4	Goupille fendue	Ø 3,7 x 25	1	301-051	Ø 4,6 x 33	1	301-055
5	Réa	Ø 45/10-13	4	504-321	Ø 45/12-16	4	504-373
6	Réa SLR	Ø 45/10-13	2	504-321	Ø 45/12-16	2	504-502
7	Réa de point d'écoute	Ø 38/10-11	1	504-505	Ø 45/12-16	1	504-502
8	Levier de bloqueur	13 x 150 Trou Ø 14	4	511-072	16 x 190 Trou Ø 20	4	511-071
9	Palier à collerette	Ø 18/14/10-6,5	8	306-348	Ø 24/20/12,3-7,5	8	306-349
10	Ressort	Ø 1,8/Dy15/N4,13	3	308-082	Ø 2/Dy17,2/N4,13	3	308-061
11	Ressort	Ø 1,8/Dy15/N4,13	1	308-083	Ø 2/Dy17,2/N4,13	1	308-084
12	Insert - blanc	Ø 8	1	319-529	Ø 8	1	319-529
12	Insert - bleu	Ø 8	1	319-530	Ø 8	1	319-530
12	Insert - rouge	Ø 8	1	319-531	Ø 8	1	319-531
12	Insert - jaune	Ø 8	1	319-532	Ø 8	1	319-532
12	Insert - vert	Ø 8	1	319-533	Ø 8	1	319-533
12	Insert - noir	Ø 8	1	319-534	Ø 8	1	319-534
13	Goupille de blocage	Ø 10 x 88	3	172-048	Ø 12 x 105	3	172-049
14	Agrafe de butée	M12	3	319-828	M14	3	319-829
15	Rivet pop	LD850 (Ø 6,4 x 12,7)	6	167-004	LD850 (Ø 6,4 x 17,8)	8	167-002

## Embout de bôme arrière

N°	Description	Dimensions de la bôme B171			Dimensions de la bôme B200		
		Dimensions	Q.	Réf.	Dimensions	Q.	Réf.
16	Embout de bôme arrière	171/94	1	500-041	200/117	1	500-042
17	Goupille de blocage	Ø 10 x 88	1	172-048	Ø 12 x 105	1	172-049
18	Réa	Ø 57/10-13	4	504-323	Ø 70/12-16	3	504-332
19	Goupille de blocage	Ø 10 x 39	2	166-444	Ø 12 x 49	2	166-448
20	Réa	Ø 45/10-13	2	504-321	Ø 57/12-16	2	504-373
21	Écrou carré	M6 DIN 557	3	157-509	M6 DIN 557	3	157-509
22	Agrafe de butée	M12	1	319-828	M14	1	319-829
23	Vis	MRT 6 x 14	3	155-623	MRT 6 x 16	3	155-610
24	Insert	Ø 8/5,5-7,5	3	319-650	Ø 5 x 10	3	319-673

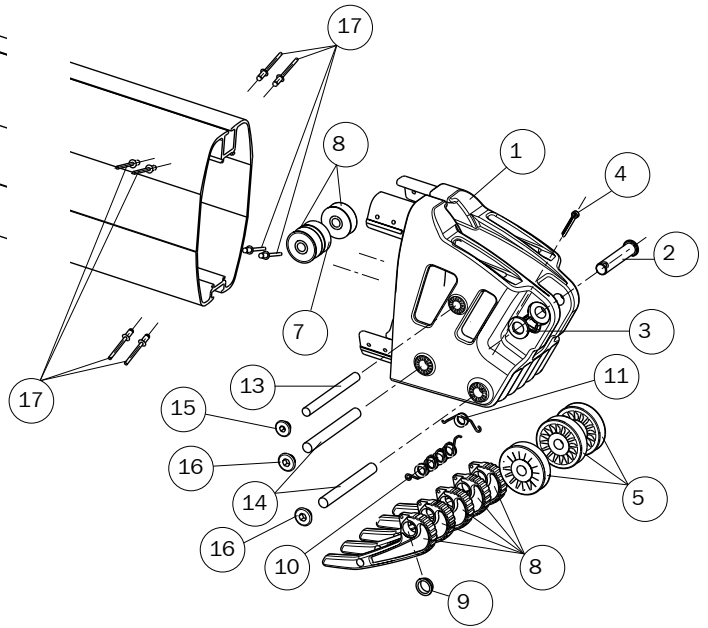
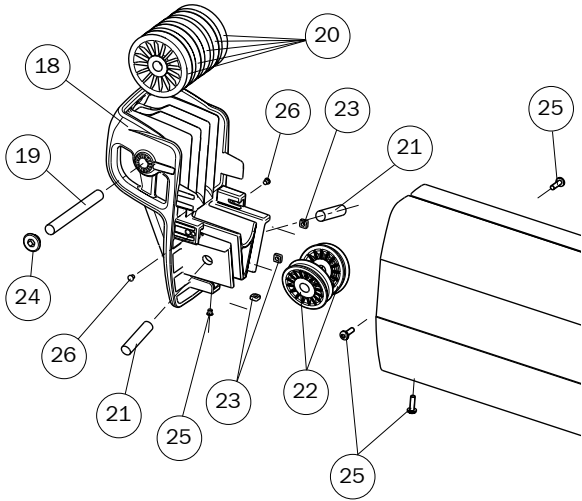


## Embout de bôme avant

		Dimensions de la bôme B250		
N°	Description	Dimensions	Q.	Réf.
1	Embout de bôme avant	250/140	1	509-043
2	Axe de chape	Ø 16 x 76 (Trou Ø 5,5)	1	165-559
3	Rondelle	Ø 30/17-3 (M16)	1	164-410
4	Goupille fendue	Ø 4,6 x 33	1	301-055
5	Réa	Ø 45/12-16	4	504-333
6	Réa SLR	Ø 45/12-16	2	504-502
7	Réa de point d'écoute	Ø 45/12-16	1	504-502
8	Levier de bloqueur	16 x 190 Trou Ø 20	4	511-071
9	Palier à collerette	Ø 24/20/14,3-7,5	8	306-325
10	Ressort	Ø 2/Dy17,2/N4,13	3	308-061
11	Ressort	Ø 2/Dy17,2/N4,13	1	308-084
12	Insert - blanc	Ø 8	1	319-529
12	Insert - bleu	Ø 8	1	319-530
12	Insert - rouge	Ø 8	1	319-531
12	Insert - jaune	Ø 8	1	319-532
12	Insert - vert	Ø 8	1	319-533
12	Insert - noir	Ø 8	1	319-534
13	Goupille de blocage	Ø 12 x 130	1	166-450
14	Goupille de blocage	Ø 14-130	2	166-452
15	Agrafe de butée	M14	1	319-829
16	Agrafe de butée	M16	2	319-830
17	Rivet pop	LD850 (Ø 6,4 x 17,8)	8	167-002

## Embout de bôme arrière

		Dimensions de la bôme B250		
N°	Description	Dimensions	Q.	Réf.
18	Embout de bôme arrière	250/140	1	500-043
19	Goupille de blocage	Ø 14x128	1	166-452
20	Réa	Ø 90/14-16	5	504-336
21	Goupille de blocage	Ø 14x58	2	166-451
22	Réa	Ø 70/14-16	2	504-333
23	Écrou carré	M6 DIN 557	3	157-509
24	Agrafe de butée	M16	1	319-830
25	Vis	MRT 6x20	3	155-621
26	Insert	Ø 5x10	3	319-673



## Embout de bôme avant

N°	Description	Dimensions de la bôme B190			Dimensions de la bôme B230		
		Dimensions	Q.	Réf.	Dimensions	Q.	Réf.
1	Embout de bôme avant	78 x 65	1	528-104	78 x 72	1	528-092
2	Axe de réas	Ø 14/8-48	1	166-368	Ø 14/8-56	1	166-367
3	Réa	Ø 57/14-11	3	504-382	Ø 70/14-13	3	504-327
4	Séparateur	70 x 65 x 2	4	537-155	80 x 78 x 2	4	537-154
5	Rondelle	Ø 38 x 4	2	164-517	Ø 45 x 5,5	2	164-509
6	Isolateur	Ø 40/27-0,5	2	530-696	Ø 52/30-0,5	2	530-672
7	Isolateur	Ø 55/27-0,5	2	530-697	Ø 74/30-0,5	2	530-673
8	Palier à collerette	Ø 46 x 19	1	306-407	Ø 50/30-21	1	306-576
9	Palier à collerette	Ø 46 x 19-M8	1	306-408	Ø 50/30-21-M8	1	306-586
10	Goupille de blocage	Ø 3 x 18	2	166-046	Ø 3 x 18	2	166-046
11	Isolateur	Ø 47/35-0,5	2	530-698	Ø 52/37-0,5	2	530-678
12	Vis	MC6S 8 x 75	1	153-098	MC6S 8 x 90	1	153-125

## Embout de bôme arrière

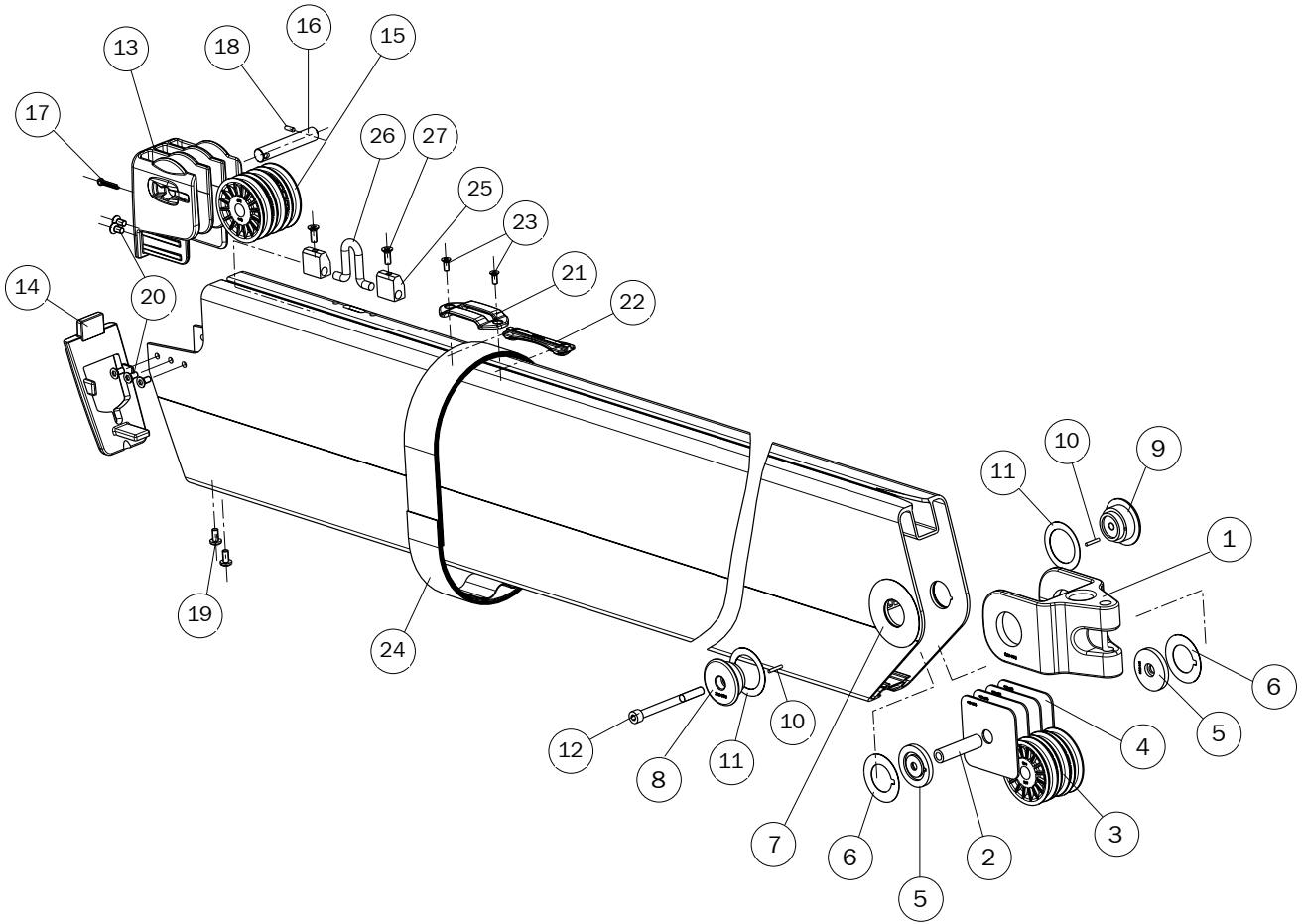
N°	Description	Dimensions de la bôme B190			Dimensions de la bôme B230		
		Dimensions	Q.	Réf.	Dimensions	Q.	Réf.
13	Embout de bôme arrière	80 x 60	1	500-034	115 x 70	1	500-028
14	Obturbateur d'embout de bôme arrière	100 x 60	1	500-035	120 x 70	1	500-029
15	Réa	Ø 57/14-11	3	504-382	Ø 70/14-13	3	504-327
16	Axe de réas	Ø 14 x 72	1	166-123	Ø 14 x 79	1	166-366
17	Goupille fendue	Ø 3,7 x 20(23)	1	301-053	Ø 3,7 x 20(23)	1	301-053
18	Goupille de sûreté	Ø 4 x 11	1	166-259	Ø 4 x 11	2	166-259
19	Vis	MRT 6 x 10	2	155-609	MRT 6 x 12	2	155-613
20	Vis	MFT 6 x 10	5	162-039	MFT 6 x 12	8	162-030

## Sangle d'écoute de grand-voile

N°	Description	Dimensions de la bôme B190			Dimensions de la bôme B230		
		Dimensions	Q.	Réf.	Dimensions	Q.	Réf.
21	Fixation de sangle	90 x 38	1	508-785	90 x 38	1	508-785
22	Contreplaque	90 x 22	1	508-786	90 x 22	1	508-786
23	Vis	MFT 5 x 16	2	162-029	MFT 5 x 16	2	162-029
24	Sangle d'écoute de grand-voile	45 x 1, 1,6 m	1	614-505-01	45 x 1, 2,4 m	1	614-505-02

## Œillet de bosse de ris

N°	Description	Dimensions de la bôme B190			Dimensions de la bôme B230		
		Dimensions	Q.	Réf.	Dimensions	Q.	Réf.
25	Fixation de pontet	-	-	-	25 x 26	2	508-468
26	Pontet	-	-	-	Ø 8	1	508-249
27	Vis	-	-	-	MFT 6 x 16	2	162-025



## Point d'écoute

N°	Description	Dimensions de la bôme B087			Dimensions de la bôme B104		
		Dimensions	Q.	Réf.	Dimensions	Q.	Part No
F1	Chariot de point d'écoute	35 x 26 x 15	1	507-612	35 x 26 x 15	1	507-612
F2	Roulette	Ø 13/6-6	4	504-507	Ø 13/6-6	4	504-507
F3	Manille	Ø 5 x 13-38	1	307-045	Ø 5 x 13-38	1	307-045
-	Câble recommandé	Ø 3-7 x 19	-	602-001	Ø 3-7 x 19	-	602-001
-	Bosse recommandée	Ø 6	-	611-011	Ø 6	-	611-011
-	Poulie interne	R302	1	538-136	R302	1	538-136

	N°	Description	Dimensions de la bôme B120			Dimensions de la bôme B135		
			Dimensions	Q.	Réf.	Dimensions	Q.	Réf.
Point d'écoute conventionnel	A1	Chariot de point d'écoute "4"	66 x 46 x 2,5	1	507-519	66 x 46 x 2,5	1	507-519
	-	Coulisseau de point d'écoute	-	-	-	-	-	-
	A2	Axe	Ø 8 x 16	2	166-144	Ø 8 x 16	2	166-144
	A3	Roulette	Ø 19/8-8	4	504-345	Ø 19/8-8	4	504-345
	A4	Patin coulissant	70 x 14 x 9	1	530-713	70 x 14 x 9	1	530-713
	A6	Manille	M8 x 16 x 35	1	307-026	M8 x 16 x 35	1	307-026
	-	Câble recommandé	Ø 4-7 x 19	1)	602-002	Ø 4-7 x 19	1)	602-002
	-	Palier à collerette	-	-	-	-	-	-
	-	Bosse recommandée	Tresse Ø 8	-	611-005	Tresse Ø 8	-	611-005
	-	Poulie à ringot interne	R302	1	538-136	-	-	-
	E1	Poulie de point d'écoute interne	-	-	-	135 x 127	1	538-009-01
		Butée de point d'écoute	20 x 20 x 30	1	319-860	20 x 20 x 30	1	319-860
Chariot d'étrépage pour mât enrouleur	A1	Chariot de point d'écoute "4"	66 x 46 x 2,5	1	507-519	66 x 46 x 2,5	1	507-519
	A2	Axe	Ø 8 x 16	2	166-144	Ø 8 x 16	2	166-144
	A3	Roulette	Ø 19/8-8	4	504-345	Ø 19/8-8	4	504-345
	A4	Patin coulissant	70 x 14 x 9	1	530-713	70 x 14 x 9	1	530-713
	A5	Ressort	Ø 2,25/Dy36,5-26/L70	1	308-074	Ø 2,25/Dy36,5-26/L70	1	308-074
	A6	Manille pour bosse	M6 x 13 x 25	-	307-020	M6 x 13 x 25	-	307-020
	A7	Bosse recommandée	Tresse Ø 10	-	611-009	Tresse Ø 10	-	611-009
	A9	Poulie - simple	R 311	1	538-982	R 311	1	538-982
	A10	Poulie - simple	R 501	1	538-923	R 501	1	538-923
			Butée de point d'écoute	20 x 20 x 30	1	319-860	20 x 20 x 30	1

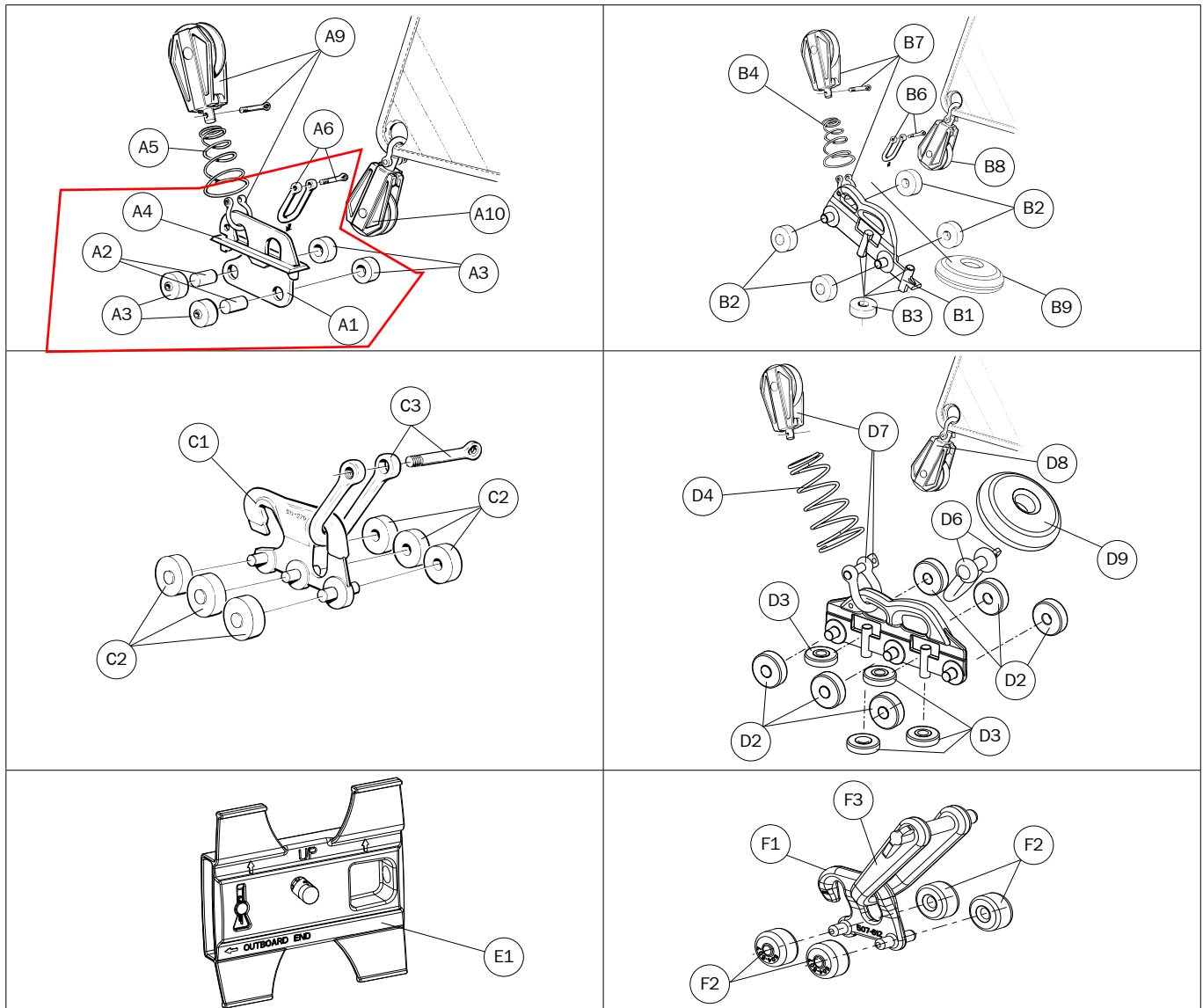
	N°	Description	Dimensions de la bôme B152			Dimensions de la bôme B171		
			Dimensions	Q.	Réf.	Dimensions	Q.	Réf.
Point d'écoute conventionnel	A1	Chariot de point d'écoute "4"	74 x 52 x 4	1	507-569	74 x 52 x 4	1	507-569
	A2	Axe	Ø 8 x 20	2	166-072	Ø 8 x 20	2	166-072
	A3	Roulette	Ø 27,5/8,2-9,3	4	504-500	Ø 27,5/8,2-9,3	4	504-500
	A6	Manille	M8 x 16 x 35	1	307-026	M10 x 19 x 38	1	307-024
	-	Câble recommandé	Ø 4-7 x 19	4)	602-002	Ø 5-7 x 19	4)	602-003
	-	Bosse recommandée	Tresse Ø 10	-	611-009	Tresse Ø 10	-	611-009
	E1	Poulie de point d'écoute interne	131 x 144	1	538-011-01	166 x 161	1	538-013-01
		Butée de point d'écoute	28 x 28 x 30	1	319-861	28 x 28 x 30	1	319-861
Chariot d'étrépage pour mât enrouleur	B1	Chariot de point d'écoute "4+4"	120 x 50	1	511-802	120 x 50	1	511-802
	B2	Roulette (verticale)	Ø 27,5/8,2-9,3	4	504-500	Ø 27,5/8,2-9,3	4	504-500
	B3	Roulette (horizontale)	Ø 25,3/8-6,5	4	504-501	Ø 25,3/8-6,5	4	504-501
	B4	Ressort	Ø 2,25/Dy36,5-26/L70	1	308-074	Ø 2,25/Dy36,5-26/L70	1	308-074
	B5	Bosse recommandée	Tresse Ø 10	-	611-009	Tresse Ø 10	-	611-009
	B6	Manille pour bosse	M6 x 13 x 25	1	307-020	M6 x 13 x 25	1	307-020
	B7	Poulie - simple	R 501	1	538-923	R 501	1	538-923
	B8	Poulie - simple	R 601	1	538-900	R 601	1	538-900
	B9	Anneau	Ø 70/18-20	1	319-723	Ø 70/18-20	1	319-723
		Butée de point d'écoute	28 x 28 x 30	1	319-861	28 x 28 x 30	1	319-861

1) L = Longueur de profil - 350 mm

4) L = Longueur de profil - 300 mm

## Point d'écoute

Point d'écoute conventionnel	Dimensions de la bôme B200				Dimensions de la bôme B250			
	N°	Description	Dimensions	Q.	Réf.	Dimensions	Q.	Réf.
C1	Chariot de point d'écoute "6"	90 x 54	1	511-570 <sup>5)</sup>	90 x 54	1	511-570 <sup>5)</sup>	
C2	Roulette	Ø 27,5/8,2-9,3	6	504-500	Ø 27,5/8,2-9,3	6	504-500	
C2	Manille	M10 x 19 x 38	1	307-024	M10 x 19 x 38	1	307-024	
–	Câble recommandé	Ø 5-7 x 19	<sup>8)</sup>	602-003	Ø 5-7 x 19	<sup>4)</sup>	602-003	
–	Bosse recommandée	Tresse Ø 10	–	611-009	Tresse Ø 10	–	611-009	
E1	Poulie de point d'écoute interne	204 x 186	1	538-015-01	204 x 236	1	538-017-01	
	Butée de point d'écoute	28 x 28 x 30	1	319-861	28 x 28 x 30	1	319-861	
Chariot d'étrépage pour mât enrouleur	D1	Chariot de point d'écoute "6+4"	132 x 60	1	511-803 <sup>6)</sup>	132 x 60	1	511-803 <sup>6)</sup>
	D2	Roulette (verticale)	Ø 27,5/8,2-9,3	6	504-500	Ø 27,5/8,2-9,3	6	504-500
	D3	Roulette (horizontale)	Ø 25,3/7,95-6,5	4	504-501	Ø 27,3/7,95-6,5	4	504-501
	D4	Ressort	Ø 2,25/Dy36,5-26/L70	1	308-074	Ø 2,25/Dy36,5-26/L70	1	308-074
	D5	Bosse recommandée	Tresse Ø 10	–	611-013	Tresse Ø 10	–	611-009
	D6	Manille pour bosse	M8 x 16 x 32	1	307-021	M8 x 16 x 32	1	307-021
	D7	Poulie - simple	R 501	1	538-900	R 601	1	538-900
	D8	Poulie - simple	R 601	1	538-950	R 801	1	538-950
	D9	Anneau	Ø 70/18-20	1	319-723	Ø 70/18-20	1	319-723
		Butée de point d'écoute	28 x 28 x 30	1	319-861	28 x 28 x 30	1	319-861
1)	Également disponible en kit F1-F2		1	507-612-01		1	507-612-01	
2)	Également disponible en kit A1-A4		1	507-519-01		1	507-519-01	
3)	Également disponible en kit A1-A3		1	507-569-01		1	507-569-01	
4)	Également disponible en kit B1-B3		1	511-802-01		1	511-802-01	
5)	Également disponible en kit C1-C2		1	511-570-01		1	511-570-01	
6)	Également disponible en kit D1-D3		1	511-803-01		1	511-803-01	
7)	L = Longueur de profil - 350 mm							
8)	L = Longueur de profil - 300 mm							



## Coulisseaux

		Dimensions de la bôme B087			Dimensions de la bôme B104		
N°	Description	Dimensions	Q.	Réf.	Dimensions	Q.	Part No
H1	Coulisseau d'écoute de grand-voile, T-19	T19-60	1	511-641	T19-60	1	511-641
H2	Vis	MRT 5 x 10	2	155-618	MRT 5 x 10	2	155-618
I1	Coulisseau de hale-bas rigide, T-19	Ø 10, T19-68	1	511-643	Ø 10, T19-68	1	511-643
I2	Vis	MRT 5 x 10	2	155-618	MRT 5 x 10	2	155-618

		Dimensions de la bôme B120			Dimensions de la bôme B135		
N°	Description	Dimensions	Q.	Réf.	Dimensions	Q.	Réf.
J1	Coulisseau d'écoute de grand-voile	T25-82	1 <sup>5)</sup>	511-571	T25-82	1 <sup>5)</sup>	511-571
J2	Vis	MRX 6 x 12	2	155-613	MRX 6 x 12	2	155-613
K1	Coulisseau de hale-bas rigide	T25-140	1	511-800	T25-140	1	511-800
K2	Vis	MC6S 8 x 16	3	153-006	MC6S 8 x 16	3	153-006
L1	Coulisseau de bôme	57 x 33	2	511-636	57 x 33	2	511-636
L2	Vis	MRT-TT 6 x 12	2	155-703	MRT-TT 6 x 12	2	155-703

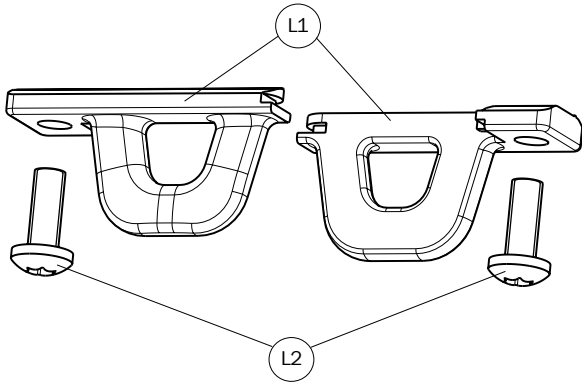
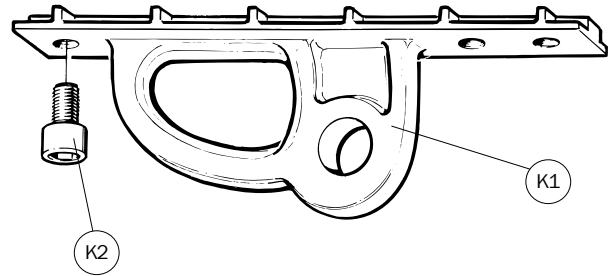
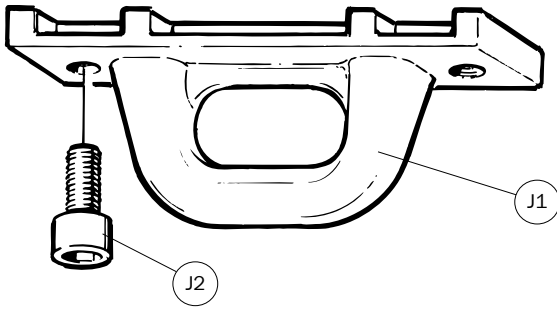
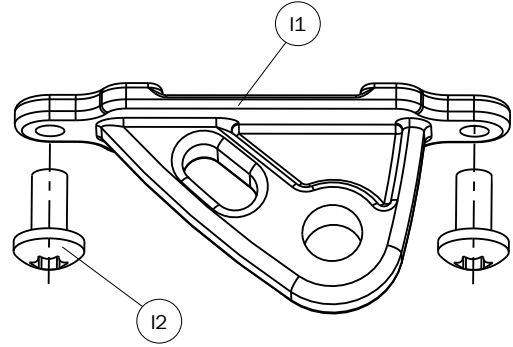
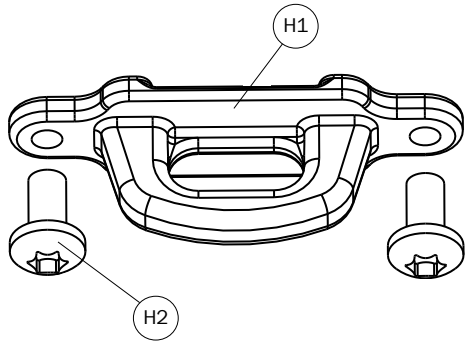
		Dimensions de la bôme B152			Dimensions de la bôme B171		
N°	Description	Dimensions	Q.	Réf.	Dimensions	Q.	Réf.
J1	Coulisseau d'écoute de grand-voile	T25-82	1 <sup>5)</sup>	511-571	T25-82	1 <sup>5)</sup>	511-571
J2	Vis	MRX 6 x 12	2	155-613	MRX 6 x 12	2	155-613
K1	Coulisseau de hale-bas rigide	T25-140	1	511-800	T25-140	1	511-800
K2	Vis	MC6S 8 x 16	3	153-006	MC6S 8 x 16	3	153-006
L1	Coulisseau de bôme	57 x 33	2	511-636	57 x 33	2	511-636
L2	Vis	MRT-TT 6 x 12	2	155-703	MRT-TT 6 x 12	2	155-703

		Dimensions de la bôme B200			Dimensions de la bôme B250		
N°	Description	Dimensions	Q.	Réf.	Dimensions	Q.	Réf.
J1	Coulisseau d'écoute de grand-voile	T32-98	1 <sup>5)</sup>	511-572	T32-98	1 <sup>5)</sup>	511-572
J2	Vis	MC6S 8 x 16	2	153-006	MC6S 8 x 16	2	153-006
K1	Coulisseau de hale-bas rigide	T32-180	1	511-801	T32-180	x	511-801
K2	Vis	MC6S 10 x 16	3	153-011	MC6S 10 x 16	3	153-011
L1	Coulisseau de bôme	63 x 41	2	511-637	63 x 41	2	511-637
L2	Vis	MRT-TT 6 x 12	2	155-703	MRT-TT 6 x 12	2	155-703

		Dimensions de la bôme B190			Dimensions de la bôme B230		
N°	Description	Dimensions	Q.	Réf.	Dimensions	Q.	Réf.
K1	Coulisseau de hale-bas rigide	T25-140	1	511-800	T32-180	1	511-801
K2	Vis	MC6S 8 x 16	3	153-006	MC6S 10 x 16	3	153-011
L1	Coulisseau de bôme	57 x 33	2	511-636	63 x 41	2	511-637
L2	Vis	MRT-TT 6 x 12	2	155-703	MRT-TT 6 x 12	2	155-703

5) Si l'écoute de grand-voile est fixée à plus de 1,50 m en avant de l'embout de bôme arrière, il est recommandé d'utiliser deux coulisseaux pour répartir la charge de l'écoute de grand-voile.

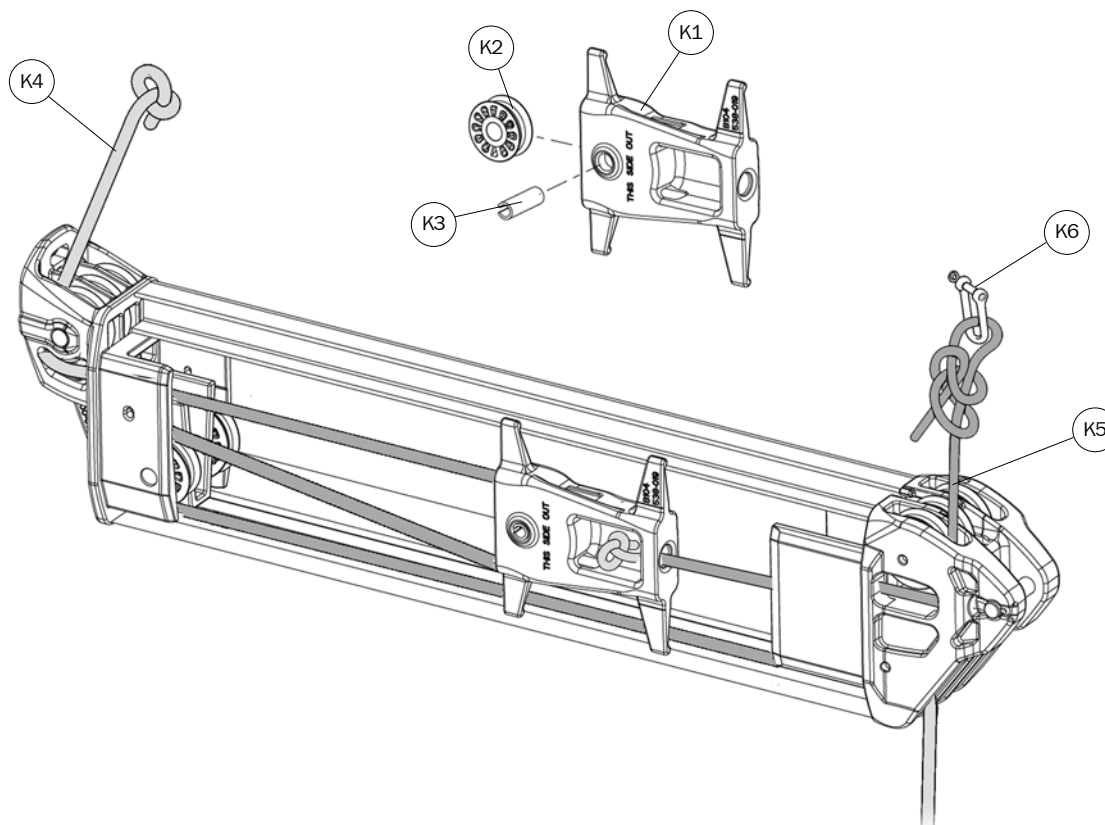




## Prise de ris rapide

N°	Description	Dimensions de la bôme B087			Dimensions de la bôme B104		
		Dimensions	Q.	Réf.	Dimensions	Q.	Réf.
J1	Poulie de prise de ris rapide	85 x 78	2	538-018	85 x 96	2	538-019
J2	Réa	Ø 28/8-10	2	504-375	Ø 28/8-10	2	504-375
J3	Goupille élastique "méca-nindus"	Ø 8 x 24	2	166-518	Ø 8 x 24	2	166-518
J4	Tribord: Tresse bleue	Ø 8	1	611-007	Ø 8	1	611-007
J4	Bâbord: Tresse rouge	Ø 8	1	611-006	Ø 8	1	611-006
J5	Tribord: Tresse bleue	Ø 8	1	611-007	Ø 8	1	611-007
J5	Bâbord: Tresse rouge	Ø 8	1	611-006	Ø 8	1	611-006
J6	Manille axe à vis	M6 x 13 x 25	1	307-020	M6 x 13 x 25	1	307-020

N°	Description	Dimensions de la bôme B120		
		Dimensions	Q.	Réf.
J1	Poulie de prise de ris rapide	85 x 110	2	538-020
J2	Réa	Ø 28/8-10	2	504-375
J3	Goupille élastique "méca-nindus"	Ø 8 x 24	2	166-518
J4	Tribord: Tresse bleue	Ø 8	1	611-007
J4	Bâbord: Tresse rouge	Ø 8	1	611-006
J5	Tribord: Tresse bleue	Ø 8	1	611-007
J5	Bâbord: Tresse rouge	Ø 8	1	611-006
J6	Manille	M6 x 13 x 25	1	307-020



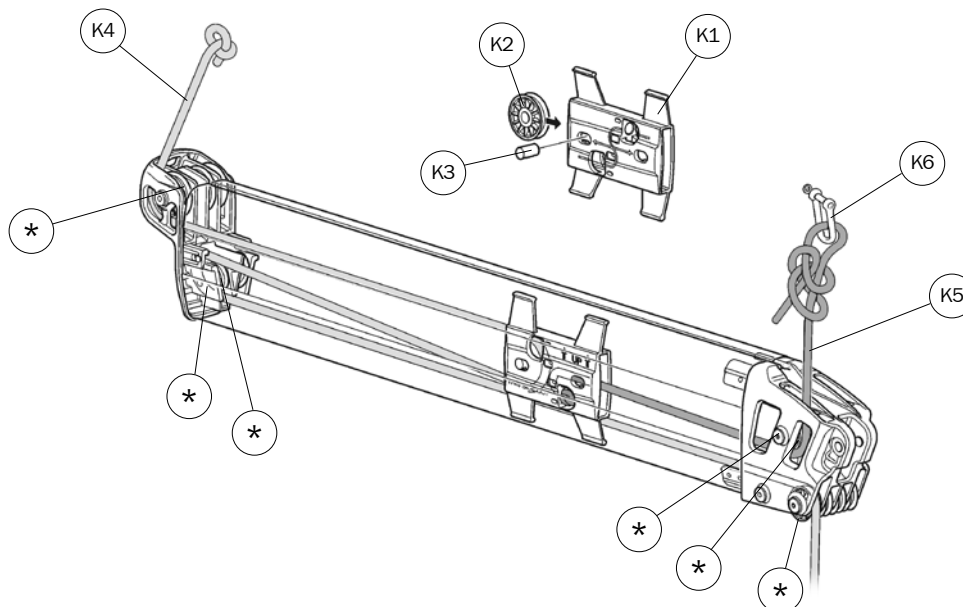
## Prise de ris rapide

N°	Description	Dimensions de la bôme B135			Dimensions de la bôme B152		
		Dimensions	Q.	Réf.	Dimensions	Q.	Réf.
K1	Poulie de prise de ris rapide	135x127	1	538-008	168x144	1	538-010
K2	Réa	Ø 45/10-11	1	504-504	Ø 45/10-11	1	504-321
K3	Axe de réa	Ø 10x20	1	172-055	Ø 10x24	1	172-056
K4	Tribord : Tresse bleue	Ø 8	1	611-007	Ø 10	1	611-011
K4	Bâbord : Tresse rouge	Ø 8	1	611-008	Ø 10	1	611-010
K5	Tribord : Tresse bleue	Ø 8	1	611-007	Ø 10	1	611-011
K5	Bâbord : Tresse rouge	Ø 8	1	611-008	Ø 10	1	611-010
K6	Manille	M6x13x25	1	307-020	M8x16x32	1	307-021

N°	Description	Dimensions de la bôme B171			Dimensions de la bôme B200		
		Dimensions	Q.	Réf.	Dimensions	Q.	Réf.
K1	Poulie de prise de ris rapide	168x161	1	538-012	206x186	1	538-014
K2	Réa	Ø 57/14-13	1	504-348	Ø 70/14-16	1	504-333
K3	Axe de réa	Ø 14x27	1	172-041	Ø 14x32	1	172-057
K4	Tribord : Tresse bleue	Ø 10	1	611-011	Ø 12	1	611-015
K4	Bâbord : Tresse rouge	Ø 10	1	611-010	Ø 12	1	611-014
K5	Tribord : Tresse bleue	Ø 10	1	611-011	Ø 12	1	611-015
K5	Bâbord : Tresse rouge	Ø 10	1	611-010	Ø 12	1	611-014
K6	Manille	M8x16x32	1	307-021	M8x16x32	1	307-021

N°	Description	Dimensions de la bôme B250		
		Dimensions	Q.	Réf.
K1	Poulie de prise de ris rapide	206x236	1	538-016
K2	Réa	Ø 70/14-16	1	504-333
K3	Axe de réa	Ø 14x32	1	172-057
K4	Tribord : Tresse bleue	Ø 14	1	611-029
K4	Bâbord : Tresse rouge	Ø 14	1	611-028
K5	Tribord : Tresse bleue	Ø 14	1	611-029
K5	Bâbord : Tresse rouge	Ø 14	1	611-028
K6	Manille	M8x16x32	1	307-021

\* Voir en pages 4 et 5 les dimensions de bôme correspondante.



# DÉRIVEURSQUILLARDSYACHTS

**Seldén Mast AB, Sweden**  
Tél. +46 (0)31 69 69 00  
Fax +46 (0)31 29 71 37  
e-mail [info@seldenmast.com](mailto:info@seldenmast.com)

**Seldén Mast Limited, UK**  
Tél. +44 (0) 1329 504000  
Fax +44 (0) 1329 504049  
e-mail [info@seldenmast.co.uk](mailto:info@seldenmast.co.uk)

**Seldén Mast Inc., USA**  
Tél. +1 843-760-6278  
Fax +1 843-760-1220  
e-mail [info@seldenus.com](mailto:info@seldenus.com)

**Seldén Mast A/S, DK**  
Tél. +45 39 18 44 00  
Fax +45 39 27 17 00  
e-mail [info@seldenmast.dk](mailto:info@seldenmast.dk)

**Seldén Mid Europe B.V., NL**  
Tél. +31 (0) 111-698 120  
Fax +31 (0) 111-698 130  
e-mail [info@seldenmast.nl](mailto:info@seldenmast.nl)

**Seldén Mast SAS, FR**  
Tél. +33 (0) 251 362 110  
Fax +33 (0) 251 362 185  
e-mail [info@seldenmast.fr](mailto:info@seldenmast.fr)

[www.seldenmast.com](http://www.seldenmast.com)

Revendeur :

Le groupe Seldén est le leader mondial des fabricants de mâts et systèmes de gréement en carbone et aluminium, pour dériveurs, quillards et yachts. Le groupe se compose des sociétés Seldén Mast AB en Suède, Seldén Mast A/S au Danemark, Seldén Mast Ltd au Royaume-Uni, Seldén Mid Europe B.V. aux Pays-Bas, Seldén Mast SAS en France et Seldén Mast Inc. aux USA. Nos marques de grand renom sont Seldén et Furllex. Le succès mondial de Furllex nous a permis de créer un réseau de plus de 750 revendeurs agréés couvrant l'ensemble des marchés maritimes mondiaux. Où que vous naviguiez, vous pouvez être sûr de bénéficier rapidement de nos services, de nos pièces de rechange et de notre expérience.

 **SELDÉN**