

Bavaria 39C "VEGA"

PROJET

renforts du
guideau

1

Date: 27.09.2022

Echelle: 1/5= 20cm/m

MAITRE D'OEUVRE

MAITRE D'OUVRAGE

Alain Chapuis

4 rue THOUIN

75005 Paris

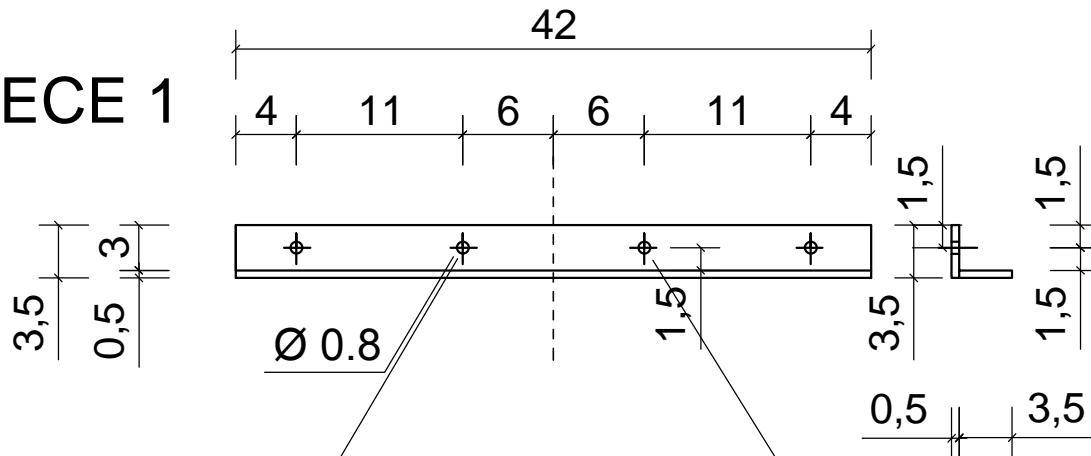
tél: +33 1 43 25 47 99

alain.chapuisa@free.fr

Modifié:

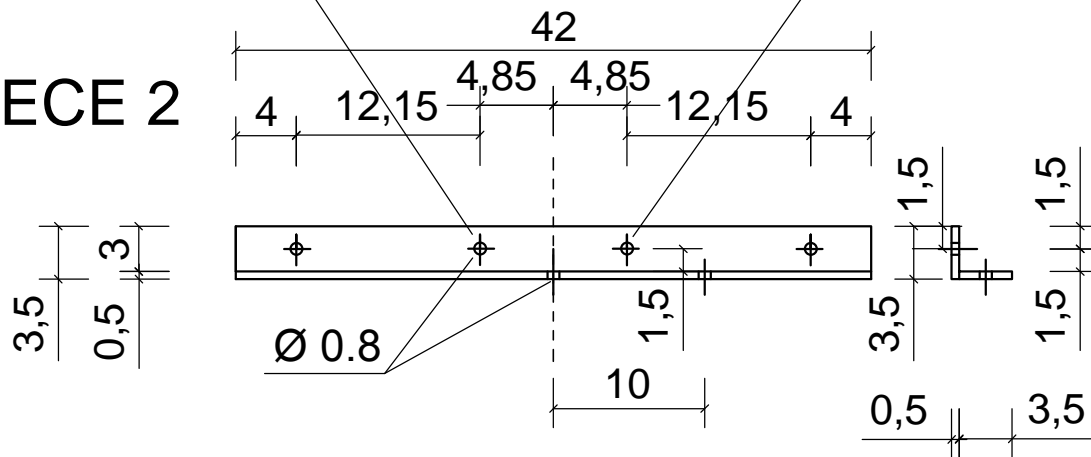
inox brossé A4
cotation en cm

PIECE 1



trous d'implantation du
CAYMAN 700 ou 1000 W

PIECE 2



vue de dessous

coupe

