

TECHNIQUE : *Notice moteur*

Cliquez sur l'image pour rejoindre le site Jet Marine et trouver la notice de votre moteur !



- Plans

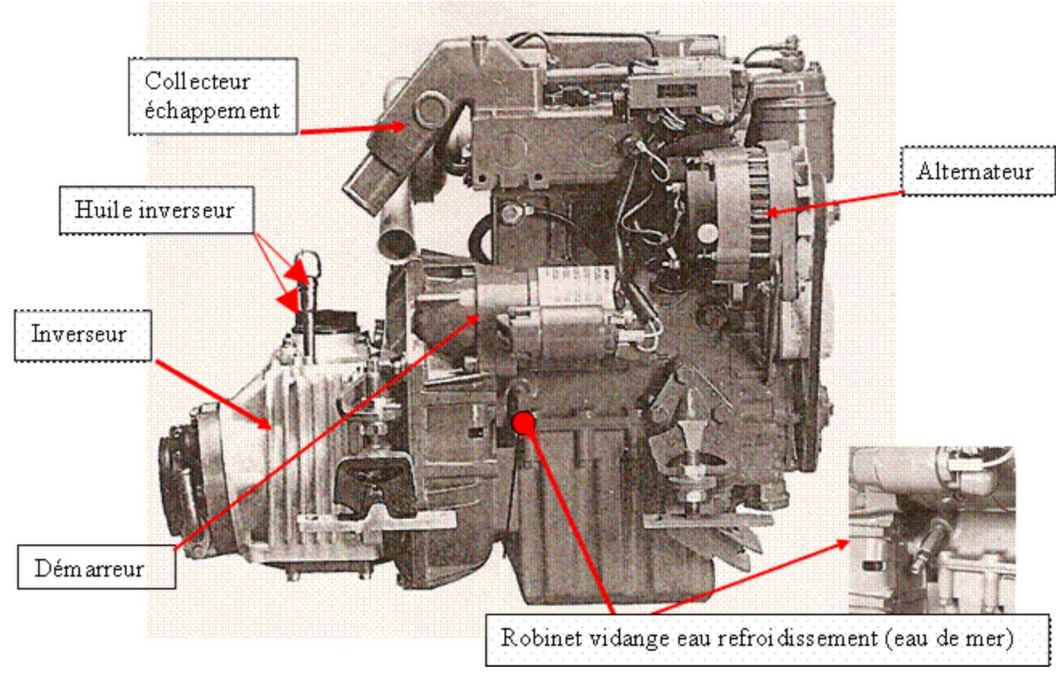
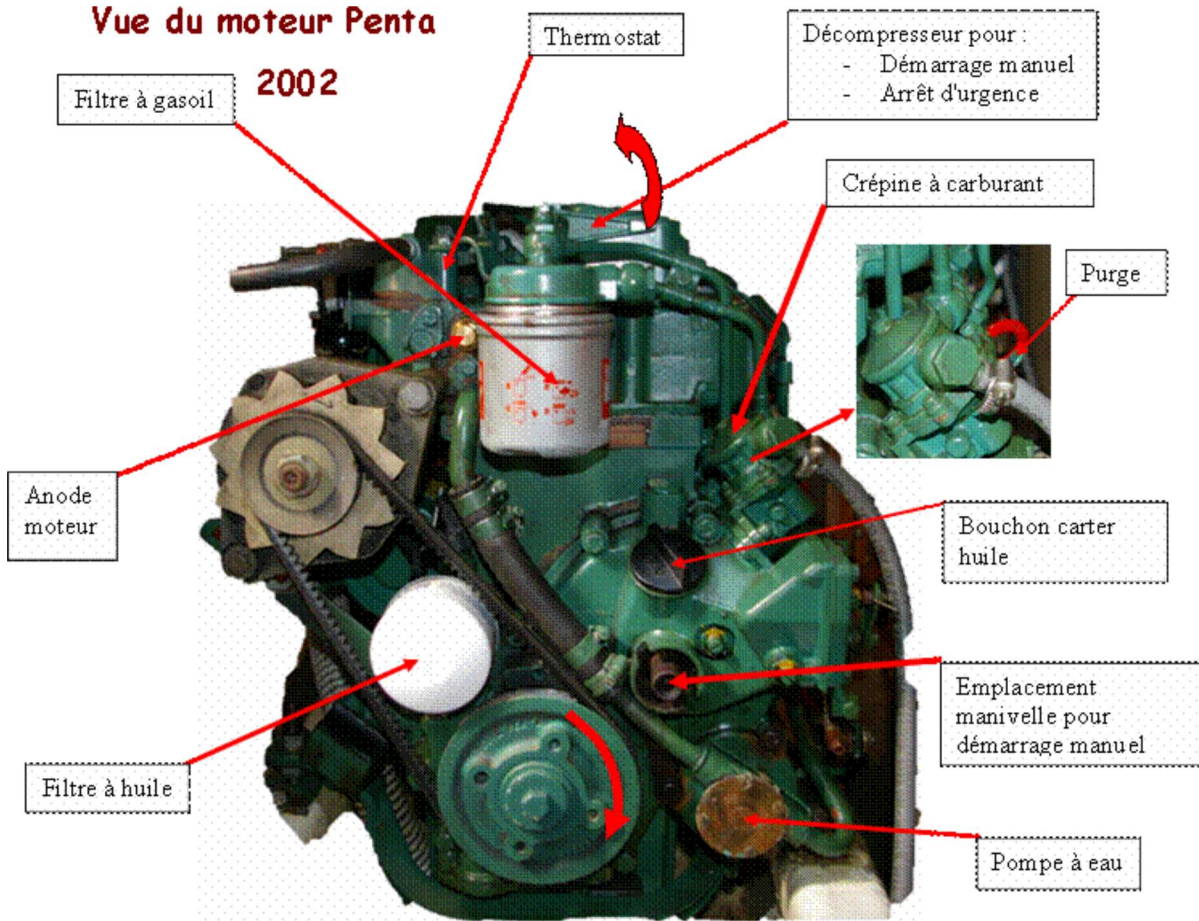


Pour la nomenclature détaillée du moteur Volvo Penta 2002, 2003 (chargement long !) ==> [ICI](#)

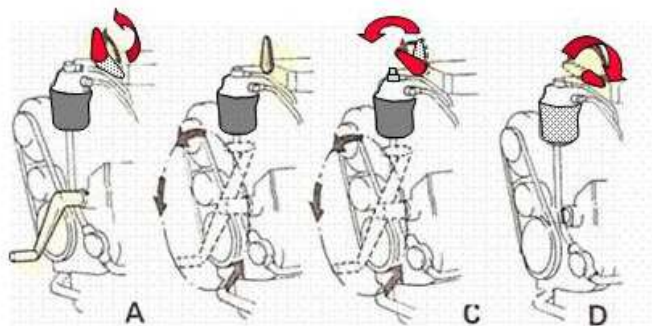
Moteur Volvo Penta 2002

Vue du moteur Penta

2002

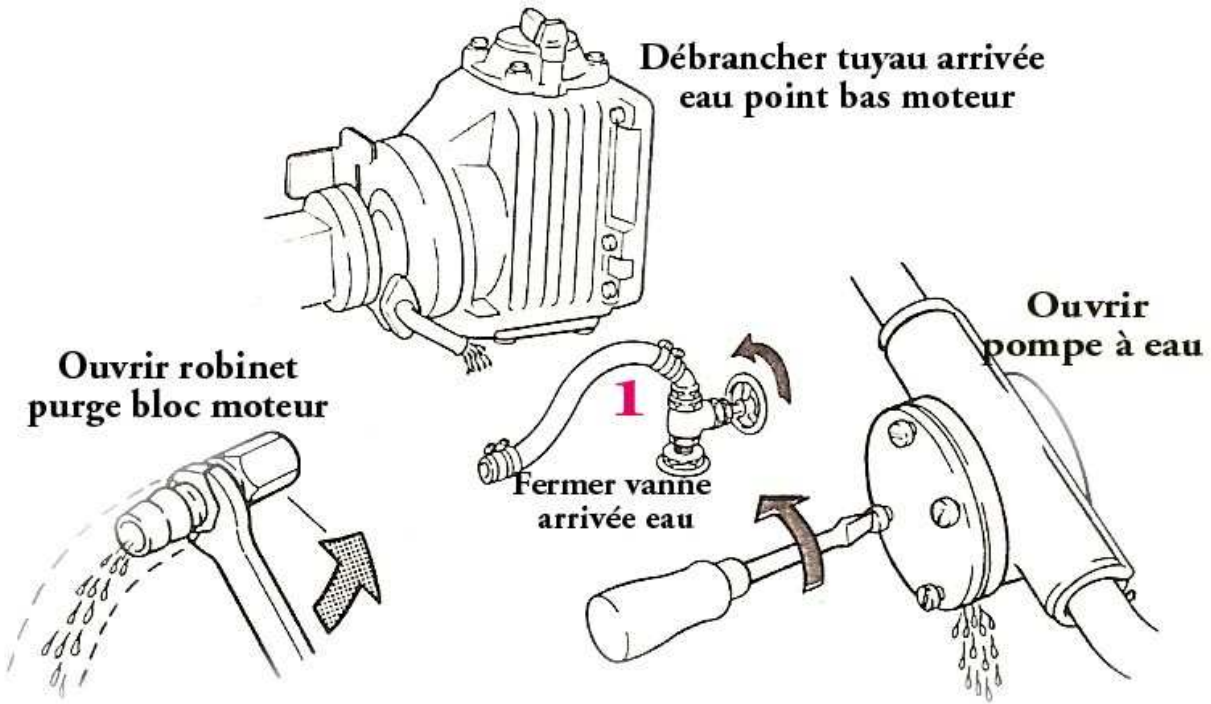


Démarrage du moteur à la manivelle

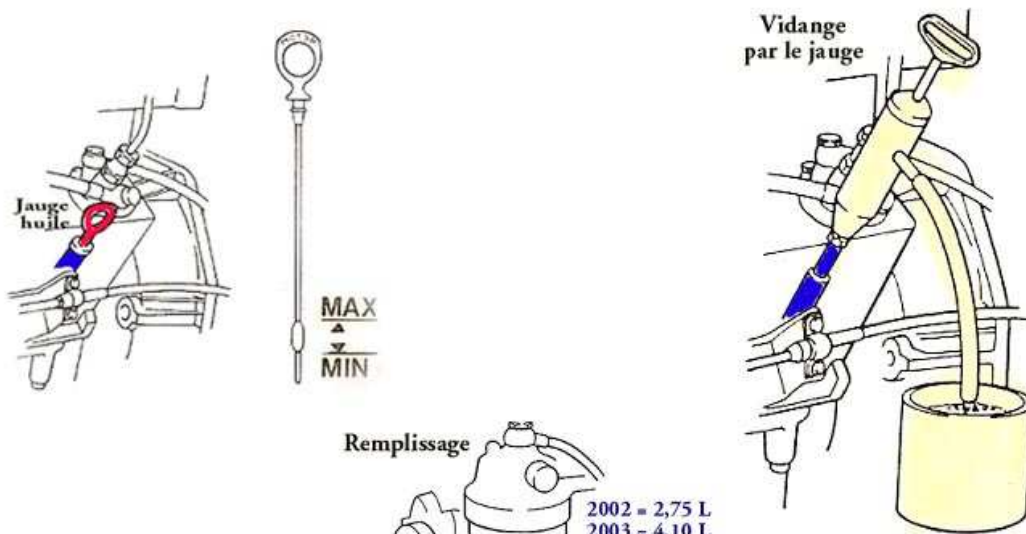


- A) Ouvrir la manette du décompresseur,
- B-C) Lancer le moteur avec la manivelle,
- D) Refermer rapidement la manette du décompresseur.

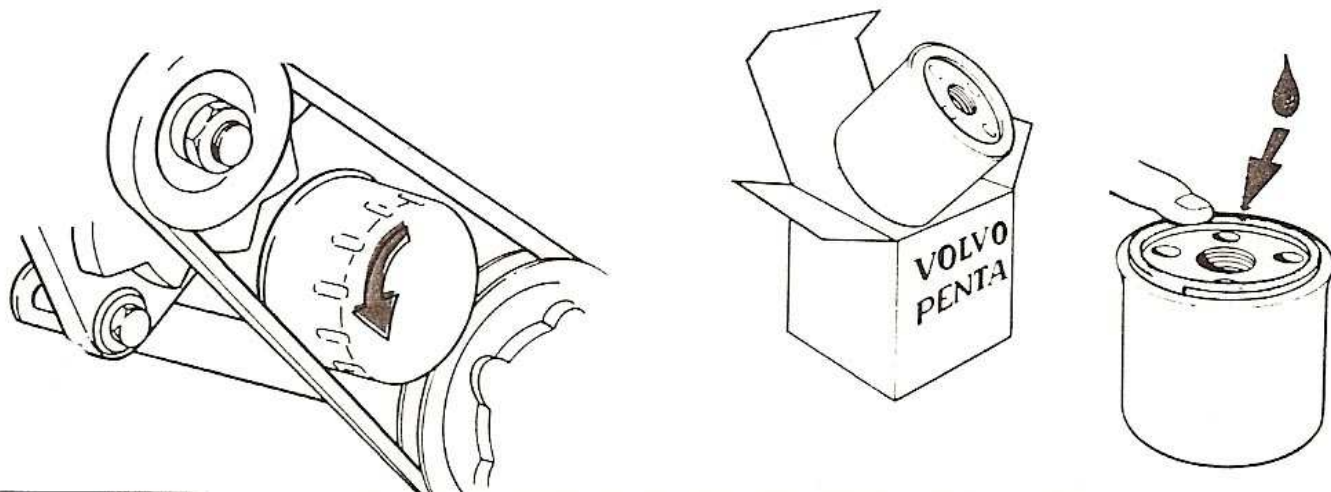
Purge eau bloc moteur



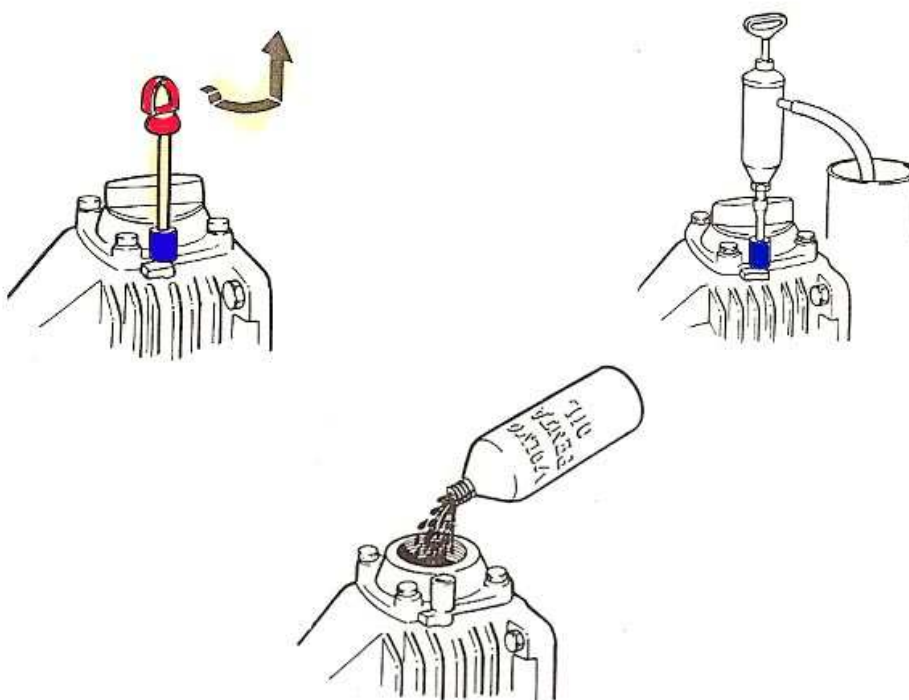
Vidange huile moteur



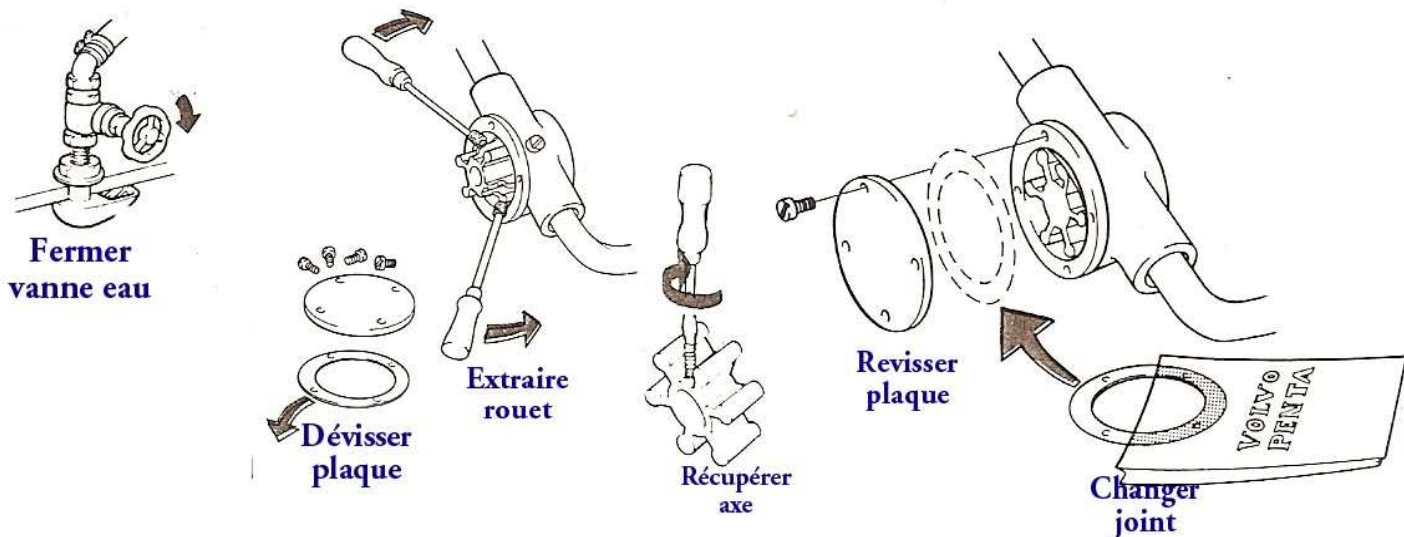
Changement filtre à huile



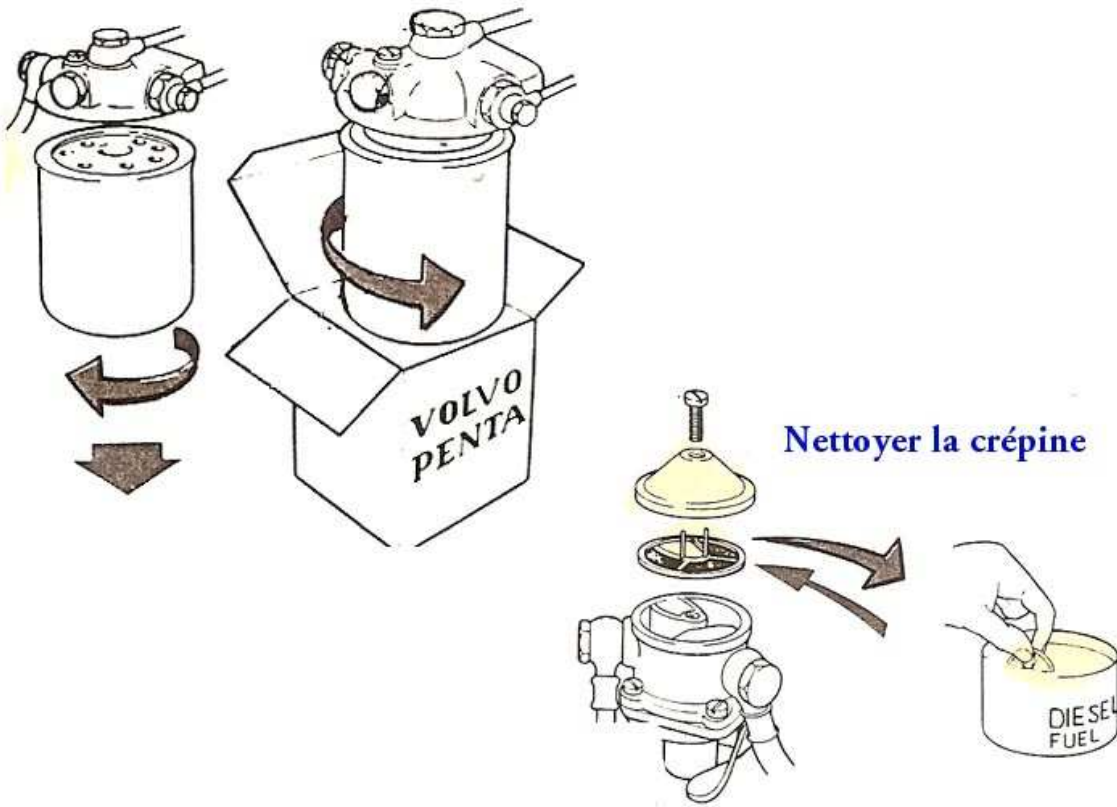
Vidange huile inverseur



Remplacement rouet pompe à eau



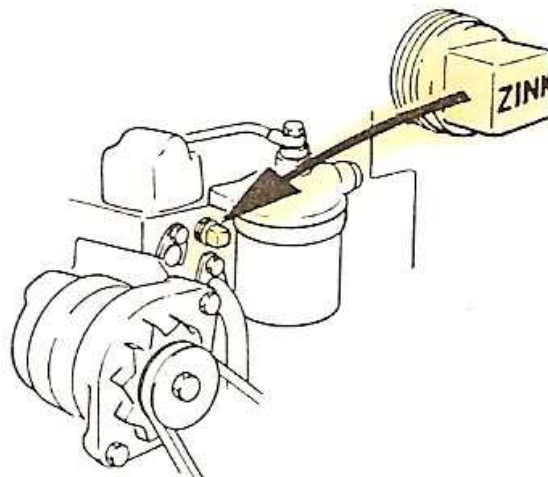
Remplacement filtre à carburant



Purger le circuit carburant



Remplacer l'anode moteur



Rinçage bloc moteur

