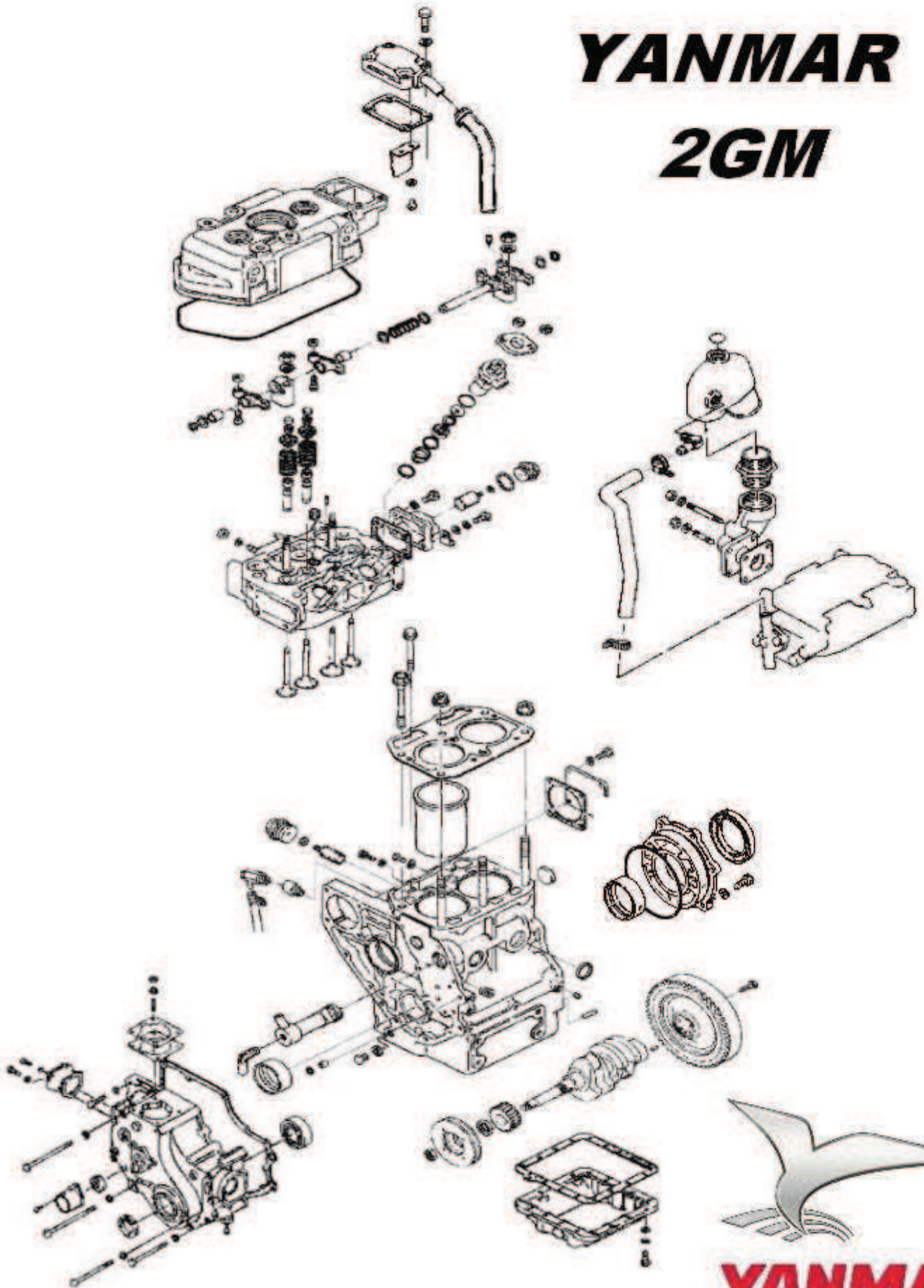
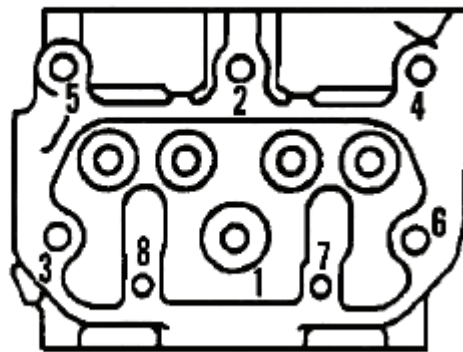


## YANMAR 2GM



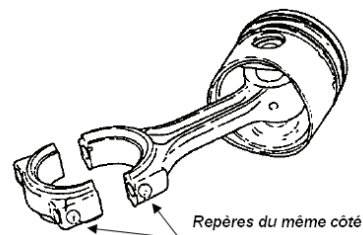
### Ordre de serrage de la culasse

Couple :  
Serrer toutes les vis dans l'ordre  
de serrage à 50 Nm. Faire un 2<sup>ème</sup>  
passage avec un serrage à 80 Nm



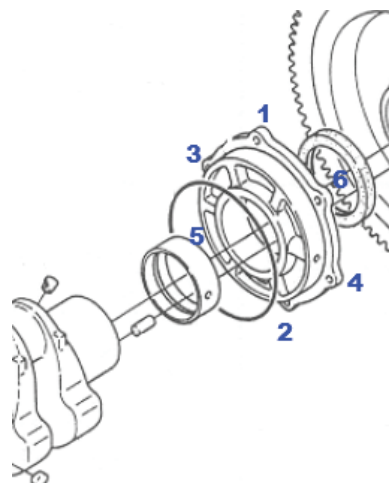
### Serrage des bielles

Couple de serrage des vis de bielle : 25 Nm



### Paliers de vilebrequin

Couple de serrage des paliers : 25 Nm



---

## Volant moteur

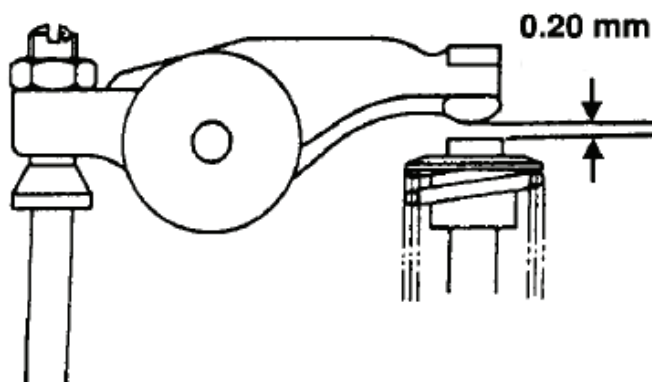
Couple de serrage : 60 puis 70 Nm

---

## Réglage des culbuteurs

Contrôler le jeu comme indiqué, moteur froid, quand le cylindre est au point mort haut.

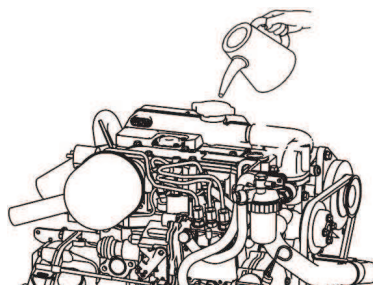
Jeu : 0.2 mm



---

## Capacités

Huile moteur : 2.0 L



---

## Fréquence d'entretien

Huile moteur et filtre :	toutes les 250 heures
Huile de transmission :	250 heures
Liquide de refroidissement :	250 heures
Courroies :	1000 heures
Filtre à gasoil :	500 heures
Durites :	tous les 2 ans ou 20 000 heures
Turbine de pompe d'aspiration :	tous les ans