

MANUEL D'INSTRUCTIONS POUR L'EMPLOI DU MOTEUR

MD630 – MD950 – MD960
MD1350 – MD1750 – MD1760



MOTEURS MARINS DIESEL



Ce manuel d'instructions est disponible dans les langues suivantes

ENG

This operator's manual is available in English.
Part no. **MD03917700M.ENG**

Download from our web page www.midif.fr
or order to info@midif.fr

FR

Ce manuel peut être commandé en Français.
Ref. **MD03917700M.FR**

Téléchargé sur notre site : www.midif.fr
Ou demandé à info@midif.fr

“MIDIF mise sur une amélioration constante de ses produits, pour lesquels le design, la description, la dimension, la configuration, et toutes les autres spécifications techniques contenues dans le présent manuel, figurent uniquement comme une note informative ; néanmoins celles-ci ne doivent pas être considérées comme une offre inaliénable à l'égard du produit. Les spécifications techniques et la présentation sont exposées à des variations et des changements sans avis préalable”.

INDEX

0. INTRODUCTION	FR-1
0.0 PREAMBULE	
0.1 LECTURE ET UTILISATION DU MANUEL D'INSTRUCTIONS	
0.1.1 IMPORTANCE DU MANUEL	
0.1.2 CONSERVATION DU MANUEL	
0.1.3 CONSULTATION DU MANUEL	
0.1.4 SYMBOLES UTILISES	FR-2
1. INFORMATIONS GENERALES	FR-3
1.1 CARACTERISTIQUES D'IDENTIFICATION DU CONSTRUCTEUR ET DU MOTEUR	
1.2 ASSISTANCE TECHNIQUE/ENTRETIEN DU MOTEUR	
1.3 AVERTISSEMENTS GENERAUX DE SECURITE	
1.3.1 INFORMATIONS SUR LES DANGERS RESIDUELS	FR-4
1.3.2 NORMES DE SECURITE A RESPECTER	
2. INFORMATIONS PRELIMINAIRES SUR LEMOTEUR	FR-5
2.1 DESCRIPTION GENERALE	
2.2 CIRCUIT DE REFROIDISSEMENT	
2.2.1 CIRCUIT DE REFROIDISSEMENT	
2.2.2 CIRCUIT DE REFROIDISSEMENT "EAU-SALEE"	FR-6
2.3 CIRCUIT DE GRAISSAGE	
2.3.1 MOTEUR	
2.3.2 INVERSEUR	
2.4 CIRCUIT D'ALIMENTATION	
2.4.1 POMPE D'INJECTION	
2.5 SYSTEME ELECTRIQUE	FR-7
2.5.1 TABLEAU DE BORD	
2.5.2 SCHEMA ELECTRIQUE 12 V	
2.6 CARACTERISTIQUES TECHNIQUES	FR-8
2.6.1 ENCOMBREMENT DU MOTEUR	FR-9
2.7 INVERSEUR REDUCTEUR	FR-13
3. TRANSPORT, MANUTENTION, STOCKAGE	FR-14
3.0 AVERTISSEMENTS GENERAUX	
3.1 EMBALLAGE ET DEBALLAGE	
3.1.1 EMBALLAGE ET DEBALLAGE-BASE +CAISSE EN BOIS	
3.1.2 EMBALLAGE ET DEBALLAGE-BASE +CAGE EN BOIS	
3.1.3 EMBALLAGE ET DEBALLAGE-BASE PORTE MOTEUR + BALUCHON EN PLASTIQUE	
3.2 RECEPTION	
3.2.1 BORDEREAU D'EXPÉDITION	FR-15
3.3 TRANSPORT ET MANUTENTION DU MOTEUR EMBALLE	
3.4 TRANSPORT ET MANUTENTION DU MOTEUR NON EMBALLE	
3.5 STOCKAGE DU MOTEUR EMBALLE ET NON EMBALLE	
4. INSTALLATION	FR-16
4.0 AVERTISSEMENTS GENERAUX	
4.1 CARACTERISTIQUES DE MONTAGE	
4.2 REMPLISSAGES	FR-17
4.2.1 REMPLISSAGE HUILE	
4.2.1.1 REMPLISSAGE/CHANGEMENT HUILE MOTEUR	
4.2.1.2 REMPLISSAGE/CHANGEMENT HUILE INVERSEUR	
4.2.2 REMPLISSAGE DU CIRCUIT DE REFROIDISSEMENT	FR-18
4.2.3 REMPLISSAGE COMBUSTIBLE	
4.3 INSTALLATION	FR-19
4.4 INDICATIONS RELATIVES AU RETRAIT / ELIMINATION DES DECHETS	



FR

03917700M rev. 0

INDEX

5. PREPARATION A L'UTILISATION DU MOTEUR	FR-20
5.0 AVERTISSEMENTS GENERAUX	
5.1 INSTRUCTIONS POUR LA PREMIERE MISE EN MARCHÉ	
5.1.1 PURGE DU CIRCUIT D'ALIMENTATION	FR-21
5.2 ESSAIS DE FONCTIONNEMENT PRELIMINAIRES	
5.2.1 ESSAI DE FONCTIONNEMENT A VIDE	
5.2.2 RODAGE	
6. UTILISATION DU MOTEUR	FR-22
6.0 AVERTISSEMENTS GENERAUX	
6.1 DEMARRAGE ET ARRET AVEC ANCIEN TABLEAU	
6.2 DEMARRAGE ET ARRET AVEC NOUVEAU TABLEAU DE BORD	
6.3 EMPLOI IRREGULIER DU MOTEUR	
6.4 UTILISATION DU MOTEUR PAR TEMPS FROID	
6.5 CONSERVATION	FR-24
6.6 PROTECTION PROVISoire POUR LE STOCKAGE	
6.7 INSTRUCTIONS POUR LA NOUVELLE MISE EN MARCHÉ	
7. ENTRETIEN ET REPARATION	FR-26
7.0 AVERTISSEMENTS GENERAUX	
7.1 NATURE ET FREQUENCE DES VERIFICATIONS ET OPERATIONS D'ENTRETIEN	
7.2 DESCRIPTION DES OPERATIONS	FR-29
7.3 RECHERCHE DES PANNES	FR-33
8. INSTRUCTIONS SUPPLEMENTAIRES	FR-35
8.0 AVERTISSEMENTS GENERAUX	
8.1 INDICATIONS POUR LA MISE HORS SERVICE, LA DEPOSE ET L'ELIMINATION	
8.2 REDUCTION DE LA PUISSANCE DUE AUX PROPRIETES DU GAZOLE ET AUX CARACTERISTIQUES DE L'AIR COMBURANT	
9. ANNEXES TECHNIQUES	FR-37
9.0 SPECIFICATIONS TECHNIQUES DE L'HUILE	
9.0.1 HUILE MOTEUR	
9.0.2 HUILE INVERSEUR	
9.1 SPECIFICATIONS POUR INSTALLER LE MOTEUR	FR-38
9.2 MODIFICATION DE LA JAUGE HUILE QUAND LE MOTEUR EST MONTÉ INCLINÉ	
9.3 TEMPS D'INJECTION (BTDC)	

0. INTRODUCTION

0.0 PREAMBULE

Cher client :

Nous voudrions attirer votre attention sur la qualité technologique du moteur que vous venez d'acheter chez MIDIF. Nous avons, en effet, renforcé une fois de plus notre département Assistance Technique MIDIF, afin de mieux servir notre clientèle. Car c'est seulement en employant des pièces de rechange d'origine et en requérant aux interventions de notre personnel spécialisé, qu'il vous sera possible de garantir le rendement optimum du moteur que vous venez d'acheter.

C'est pourquoi nous nous permettons de vous conseiller de confier, EXCLUSIVEMENT à notre Service Assistance MIDIF, l'entretien de ce moteur fabriqué par MIDIF.

De plus, le fait de confier l'entretien de ce moteur produit par MIDIF à des techniciens non agréés ou l'emploi de pièces de rechange, autres que celles d'origine MIDIF, ENTRAÎNE AUTOMATIQUEMENT LA DECHEANCE DE LA GARANTIE ET DEGAGE MIDIF DE TOUTE OBLIGATION EN MATIERE D'ASSISTANCE TECHNIQUE

Nous ne doutons pas que vous comprendrez l'importance, du point de vue technique, que revêt le respect de la règle citée ci-dessus, qui tend à protéger nos clients contre les mauvaises surprises.

Nous restons à votre disposition et vous prions d'agréer, Cher Client, nos salutations distinguées.

0.1 LECTURE ET UTILISATION DU MANUEL D'INSTRUCTIONS

0.1.1 IMPORTANCE DU MANUEL

Ce MANUEL D'INSTRUCTIONS a été conçu pour vous servir de guide dans L'UTILISATION ET L'ENTRETIEN du moteur que vous avez acheté. Nous vous conseillons d'en suivre scrupuleusement les conseils. Le bon fonctionnement et la longévité de ce moteur dépendront, en effet, de son usage correct et de l'application méthodique des règles d'entretien indiquées ci-après.

Il est également utile de se rappeler qu'en cas de difficulté ou de problèmes, le Service Assistance MIDIF est à votre entière disposition pour tout renseignement, ou pour d'éventuelles interventions. MIDIF décline toute responsabilité en cas d'usage abusif ou d'entretien inadapté du moteur.

Veillez considérer ce MANUEL D'INSTRUCTIONS comme faisant partie intégrante du produit. Conservez-le pendant toute la durée de vie du moteur.

MIDIF se réserve le Droit d'effectuer des modifications afin d'améliorer ses moteurs sans préavis. Veillez à ce que tout amendement ou actualisation du présent manuel soit incorporé au texte.

Remettez ce manuel à tout autre utilisateur ou propriétaire ultérieur du moteur.

0.1.2 CONSERVATION DU MANUEL

Utilisez ce manuel de façon à ne pas endommager une partie ou la totalité de son contenu. Ne retirez pas, ne déchirez pas et ne réécrivez pas sous quelque raison que ce soit une partie de ce manuel. Conservez ce manuel à l'abri de l'humidité et de la chaleur.

0.1.3 CONSULTATION DU MANUEL

Ce manuel d'instruction se compose de:

- Une couverture avec identification de la famille d'appartenance du moteur : sur la couverture figure le modèle de moteur examiné à l'intérieur du manuel.
- Un index analytique : L'index permet de retrouver le chapitre qui regroupe toutes les remarques relatives à un argument précis.
- Des instructions et/ou avertissements sur le produit : toutes les INSTRUCTIONS ET/OU AVERTISSEMENTS SUR LE PRODUIT ont pour but d'individualiser les avertissements sur la sécurité, les procédures correctes et les opérations nécessaires au bon fonctionnement du moteur.



FR - 1

03917700M.FR rev. 0

Les annexes qui se trouvent à la fin de cette publication font partie intégrante de ce manuel. Enfin, nous voulons souligner qu'il est possible que certaines des illustrations présentes dans ce manuel, introduites pour faciliter le repérage des parties décrites, ne soient pas complètement identiques au moteur que vous avez acheté pour des raisons bien simples de généralisation.

0.1.4 SYMBOLES UTILISES

Les symboles de sécurité et les signalisations indiqués ci-dessous sont employés tout au long de la présente publication pour attirer l'attention de l'utilisateur sur les dangers inhérents à la sécurité du moteur et des personnes, pour identifier les conditions opérationnelles de risque qui peuvent provoquer des dommages matériels aux moteurs ou pour indiquer les comportements à adopter pour assurer un bon fonctionnement du moteur.



AVERTISSEMENT DE FONCTIONNEMENT
GENERAL



PROTECTION DES MAINS OBLIGATOIRE
(GANTS)

Signaux de Prescription Indication (forme rectangulaire)
(obligation d'utiliser la protection figurant dans le cadre pour effectuer l'opération indiquée pour la sécurité de la personne):



PROTECTION DES YEUX OBLIGATOIRE
(LUNETTES)



PROTECTION DES VOIES RESPIRATOIRES
OBLIGATOIRE (MASQUE)



ATTENTION! (SITUATION DE DANGER
GENERAL POUR LA SECURITE DE LA
PERSONNE / MOTEUR)

Signaux d'avertissement - avis de danger (forme triangulaire)
(situation d' Attention Générale pour la sécurité de la
personne/moteur):



ATTENTION! (SITUATION DE DANGER
ELECTRIQUE POUR LA SECURITE DE LA
PERSONNE / MOTEUR)



ATTENTION! (SITUATION DE DANGER
DERIVANT D'UNE SOURCE DE CHALEUR
POUR LA SECURITE DE LA PERSONNE /
MOTEUR)



IL EST ABSOLUMENT INTERDIT
D'EFFECTUER L'OPERATION INDIQUEE CI-
CONTRE

Signaux d'interdiction (forme ronde) (situation dangereuse
pour la sécurité de la personne):



INTERDICTION ABSOLUE D'EFFECTUER LES
OPERATIONS D'ENTRETIEN LORSQUE LES
ORGANES SONT EN MOUVEMENT



INTERDICTION ABSOLUE DE RETIRER OU
D'ALTERER LES DISPOSITIFS DE SECURITE



FAIRE ATTENTION AUX SYMBOLES ET SE TENIR A CE QUI EST ECRIT DANS LA LEGENDE CI-CONTRE

1. INFORMATIONS GENERALES

1.1 CARACTERISTIQUES D'IDENTIFICATION DU CONSTRUCTEUR ET DU MOTEUR

CONSTRUCTEUR:

MIDIF Diesel
62, Rue Romain Rolland – BP 83146
34203 SÈTE Cedex (France)
Tel. : +33 04 67 74 26 96
Fax : +33 04 67 74 26 75
e-mail : info@midif.fr
www.midif.fr

MODELE:

DENOMINATION COMMERCIALE:

MD-630
MD-950
MD-960
MD-1350
MD-1750
MD-1760

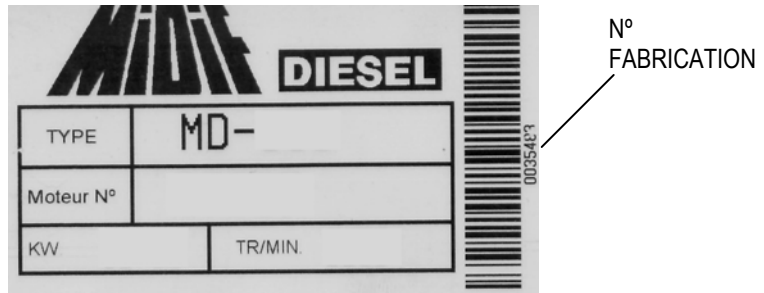


Fig. 1.1

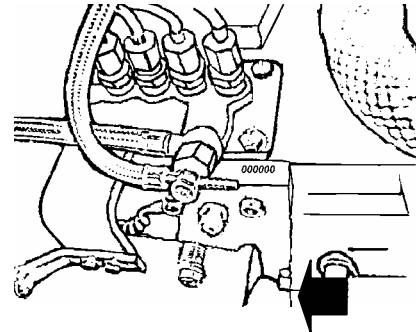


Fig. 1.2

Pour une identification facile:

- Plaque situé sur le moteur, portant les caractéristiques d'identification (voir Fig. 1.1)
- Poinçonnage situé sur le moteur indiquant les éléments d'homologation (voir Fig. 1.2)

1.2 ASSISTANCE TECHNIQUE / ENTRETIEN DU MOTEUR

Nous vous rappelons que notre service d'assistance est à votre entière disposition pour résoudre les éventuels problèmes ou vous fournir toutes les informations nécessaires. Pour TOUT type d'explication, consultez le livret prévu à cet effet et intitulé "SERVICE ASSISTANCE MIDIF".

Ce n'est qu'en employant des pièces de rechange d'origine, qu'il vous sera possible de maintenir constant et optimum le rendement du moteur que vous avez acheté.

En ce qui concerne les conditions de "GARANTIE", veuillez vous référer à la "FICHE DE GARANTIE".

1.3 AVERTISSEMENTS GENERAUX DE SECURITE

Le moteur a été conçu et construit en tant que propulseur pour la génération d'énergie mécanique: TOUT USAGE NON PREVU ET DIFFERENT DE CELUI INDIQUE, DECHARGE MIDIF DE TOUTE RESPONSABILITE EU EGARD AUX RISQUES EVENTUELS, dans tous les cas, l'emploi de produits autres que ceux fixés à l'acte d'achat, DEGAGE MIDIF, DE TOUTE RESPONSABILITE POUR LES EVENTUELS DOMMAGES AU MOTEUR, CHOSES ET PERSONNES.

Ce moteur a été réalisé conformément aux plus récentes réglementations de sécurité, il convient toutefois de se rappeler que tout organe en mouvement peut constituer un danger. Il est donc recommandé de ne jamais intervenir sur les pièces en mouvement et de s'assurer qu'aucun opérateur ne se trouve à proximité du moteur avant de mettre celui-ci en marche.

Le moteur de base peut fonctionner à des températures ambiantes de -18 °C à +45 °C.



FR - 3

03917700M.FR rev. 0

L'opérateur préposé à l'installation et à l'entretien du moteur doit porter des VETEMENTS adaptés à l'environnement de travail et à la situation dans laquelle il se trouve; en particulier, il doit éviter de porter des vêtements très larges, des chaînes, des bracelets, des bagues ou tout autre article susceptible de s'accrocher aux organes en mouvement.

Les zones de stationnement de l'opérateur doivent être conservées libres et propres de tous résidus huileux liquides et solides éventuels (copeaux métalliques, etc.).

Avant de commencer le travail, l'opérateur doit être parfaitement au courant de l'emplacement et du fonctionnement de toutes les commandes ainsi que des caractéristiques du moteur; vérifiez quotidiennement tous les dispositifs de sécurité présents sur le moteur. Il est absolument interdit d'effectuer toute opération d'entretien, régulation ou réglage sur des organes en mouvement; avant d'effectuer l'une de ces opérations, coupez l'alimentation d'énergie pour être certain que nul ne pourra effectuer le démarrage entre-temps.

Ne modifiez pas pour quelque motif que ce soit les pièces du moteur (telles que les attaches, perçages, finitions, etc.) pour adapter des dispositifs supplémentaires; LA RESPONSABILITE DES INTERVENTIONS QUELLES QU'ELLES SOIENT, NON AUTORISEES PAR ECRIT PAR MIDIF, RETOMBE SUR CELUI QUI LES EFFECTUE PUISQUE CELUI-CI DE FAIT DEVIENT CONSTRUCTEUR.

MIDIF DECLARE QUE LE MOTEUR PRESENTE LES CARACTERISTIQUES REQUISES POUR RENTRER DANS LES PARAMETRES AUTORISES PAR LES REGLEMENTATIONS EN VIGUEUR, CONCERNANT L'EMISSION DE:

BRUIT AERIEN
GAZ D'ECHAPPEMENT POLLUANTS

SI LE MOTEUR EST UTILISE DANS UN LOCAL FERME, IL FAUT ACHEMINER A L'EXTERIEUR LES GAZ D'ECHAPPEMENT.

1.3.1 INFORMATIONS SUR LES DANGERS RESIDUELS

Ce moteur doit être utilisé conformément aux spécifications du constructeur (spécifications techniques, de sécurité, etc.). Les éventuelles modifications doivent être autorisées par le constructeur. En cas d'utilisation du moteur hors des limites d'utilisation et altérant de quelque façon que ce soit les caractéristiques qui dépendent de MIDIF, la dite utilisation du moteur est qualifiée d'impropre et, par conséquent, **MIDIF** décline toute responsabilité (voir destination d'utilisation par. 1.3).



NE PAS ALTERER OU MODIFIER UN COMPOSANT MECANIQUE OU ELECTRIQUE QUEL QU'IL SOIT, SANS AUTORISATION ECRITE PREALABLE

1.3.2 NORMES DE SECURITE A RESPECTER



IL EST ABSOLUMENT INTERDIT D'EFFECTUER UNE QUELCONQUE OPERATION D'ENTRETIEN QUAND LES ORGANES SONT EN MOUVEMENT



IL EST ABSOLUMENT INTERDIT DE RETIRER OU D'ALTERER LES DISPOSITIFS DE SECURITE



IL EST ABSOLUMENT INTERDIT DE TOUCHER UNE PIECE QUELCONQUE DU MOTEUR QUAND CELUI-CI EST EN MOUVEMENT



POUR TOUTE OPERATION A CHAUD, IL EST OBLIGATOIRE DE SE PROTEGER LES MAINS AVEC DES GANTS ET DES ARTICLES RESISTANTS A LA CHALEUR



OBLIGATION DE PROTEGER LES VOIES RESPIRATOIRES A PROXIMITE D'EMISSION DE GAZ D'ECHAPPEMENT



FR - 4

03917700M.FR rev. 0

2. INFORMATIONS PRELIMINAIRES SUR LE MOTEUR

2.1 DESCRIPTION GENERALE

Sens de rotation: dans le sens des aiguilles d'une montre en regardant le moteur, face à la poulie avant du moteur.

Distribution: à tiges et culbuteurs, l'arbre de distribution situé dans le bloc-moteur est commandé par des engrenages.

Admission air: filtre à air sec. MD-1760 avec turbocompresseur.

Alimentation en combustible:

- (a) pompe à membrane mécanique, pour SMI R2 / R3 ou RONIM V (montée sur l'inverseur-réducteur)
- (b) pompe électrique pour les autres réducteurs.

Système de combustion: chambre de remous, Injection indirecte.

Cycle de fonctionnement: diesel 4 temps.

Refroidissement: par eau douce avec échangeur de chaleur.

Pompe d'injection: Type BOSCH.

Graissage: sous-pression avec pompe à engrenages (MD630 – MD950 – MD960). Sous-pression avec pompe trochoïde (MD1350-MD1750- MD1760).

Système électrique: 12V.

Alternateur 40A (MD630-MD950-MD960)

Alternateur 50A (MD1350–MD1750-MD1760)

2.2 CIRCUIT DE REFROIDISSEMENT

2.2.1 CIRCUIT DE REFROIDISSEMENT (Fig. 2.1)



EMPLOYER L'ANTIGEL COMME INDIQUÉ AU CHAPITRE 4.2.2

- 1) Pompe à eau
- 2) Echangeur de température eau
- 3) Soupape thermostatique
- 4) Tuyau Bypass
- 5) Prises pour chauffe eau (En Option)

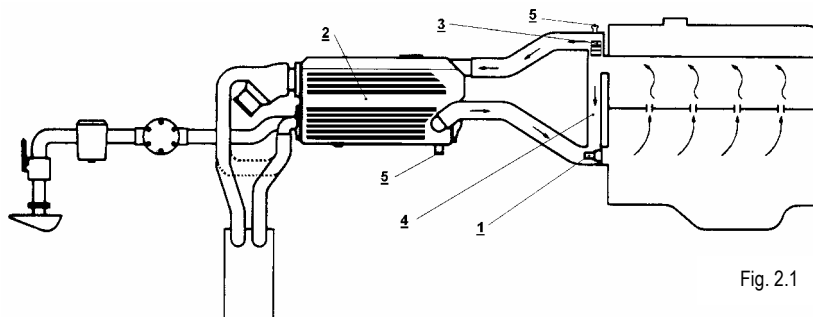


Fig. 2.1

Seuils de déclenchement du thermostat:

	MD630/MD950/MD960	MD1350/MD1750/MD1760
Début d'ouverture	+71 °C	+76,5 °C
Fin d'ouverture	+90 °C	+90 °C

	CAPACITE DU CIRCUIT (LIT.)
MD-630	3.00
MD-950	4.00
MD-960	4.50
MD-1350	6.25
MD-1750	8.00

	CAPACITE DU CIRCUIT (LIT.)
MD-1760	9.00



FR - 5

03917700M.FR rev. 0

2.2.2 CIRCUIT DE REFROIDISSEMENT "EAU SALEE"

- 0) Robinet d'arrivée;
- 1) Prise d'aspiration avec filtre à eau;
- 2) Pompe à eau;
- 3) Echangeur de température eau-eau;
- 4) Coude échappement humide;
- 5) Echangeur de température huile de l'inverseur;

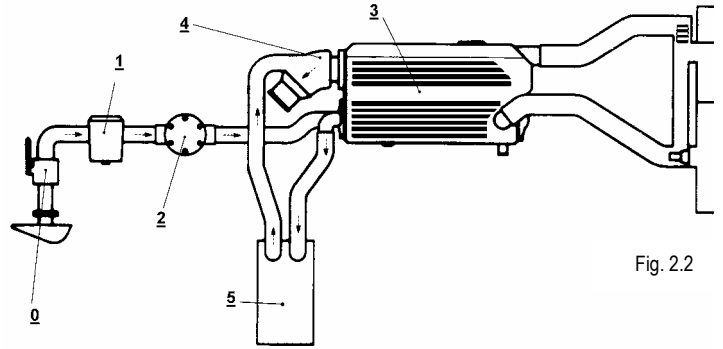


Fig. 2.2

2.3 CIRCUIT DE GRAISSAGE

2.3.1 MOTEUR (Fig 2.3.1)

La lubrification se fait sous-pression avec une pompe à rotors, à filtration totale de l'huile envoyée aux points de graissage. L'huile de la pompe est poussée à travers un clapet de régulation, le filtre, les coussinets de palier et, par des canalisations, les culbuteurs. (3) Lire le titre 9.2.

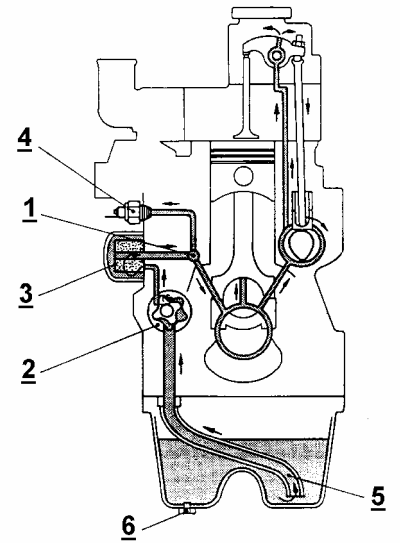
Pression du circuit de graissage (moteur chaud):

min / 800 tours = 0.5 kg/cm²
 max / 3000 - 3600 tours = 3 - 4 kg/cm²

TYPEMOTEUR:	CAPACITE DU CIRCUIT (1)
MD-630	2,4 litres
MD-950	3,6 litres
MD-960	3,6 litres
MD-1350	4,2 litres
MD-1750/1760	6,0 litres

(1) Capacité totale, comprenant aussi, 0,5 litre du filtre à huile

- (1) Collecteur principal
- (2) Pompe d'huile
- (3) Filtre à huile
- (4) Pressostat
- (5) Tamis à huile
- (6) Bouchon de vidange



2.3.2 INVERSEUR



L'inverseur dispose de sa propre lubrification indépendamment du moteur.

2.4 CIRCUIT D'ALIMENTATION (Fig. 2.4)

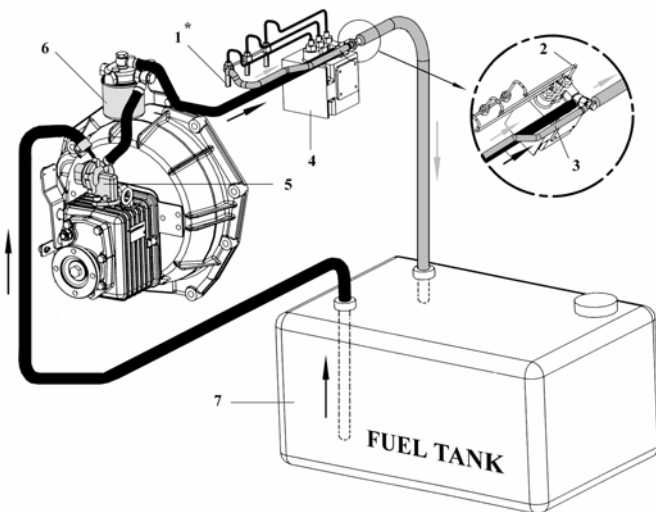


Fig. 2.4

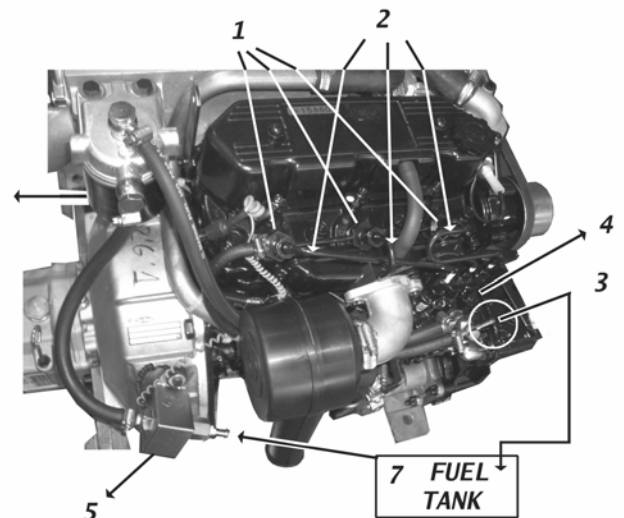


Fig. 2.4A



FR - 6

03917700M.FR rev. 0

(1) Injecteur

Modèle	Quantité
MD-630	2
MD-950/960/1350	3
MD-1750/1760	4

(2) Tuyau d'injection

(3) Tuyau de trop plein

(4) Pompe d'injection

(5) Pompe d'alimentation Voir le schéma 2.4 pour les moteurs montés avec la pompe d'alimentation mécanique (RONIM V et SMI R2 / R3), voir le schéma 2.4A pour les moteurs montés avec la pompe électrique.

(6) Filtre à carburant

(7) Réservoir

2.4.1 POMPE D'INJECTION

Pression du circuit: (0.3/0.4 bar)

2.5 SYSTEME ELECTRIQUE

2.5.1 TABLEAU DE BORD ELECTRIQUE ACTUEL

POINT	DESCRIZIONE
A	TÉMOIN BOUGIE PRECHAUFFAGE
B	TÉMOIN DE CHARGE BATTERIE
C	TÉMOIN TEMPÉRATURE EAU
D	TÉMOIN HUILE
E	CLE CONTACT
F	COMPTE TOURS
G	THERMOMETRE D'EAU DOUCE
H	FUSIBLE
I	FUSIBLE
J	ALARME
K	COMPTEUR D'HEURES

MOTEUR	REF.
MD-630/950/960	MD609.38.125M
MD-1350/1750/1760	MD609.72.125M

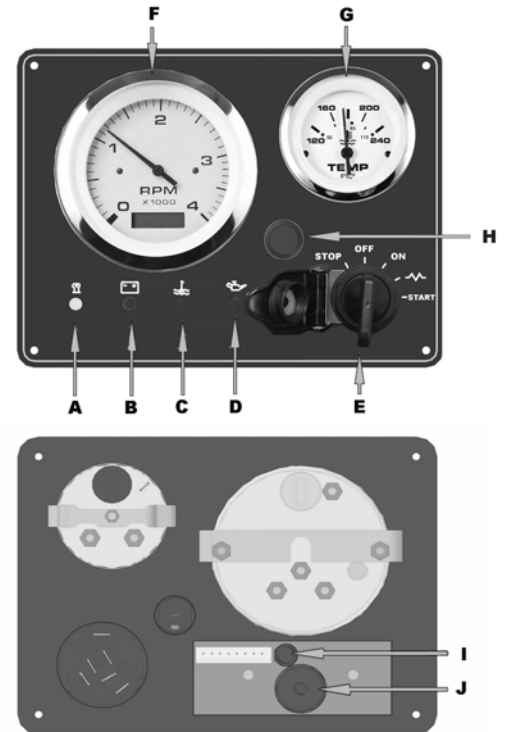
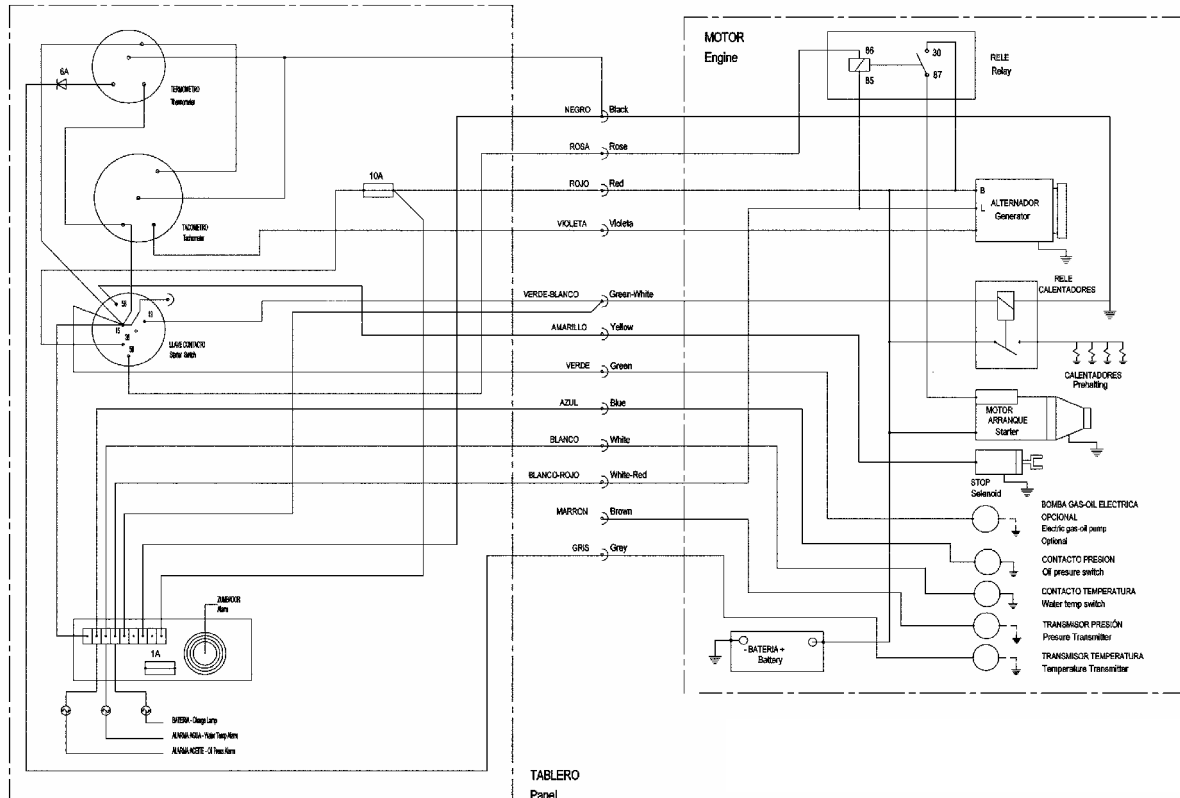


Tableau de Bord Standard (12V)



FR - 7

03917700M.FR rev. 0

2.6 CARACTERISTIQUES TECHNIQUES

		MD-630	MD-950	MD-960	MD-1350	MD-1750	MD-1760	
Nombre de cylindres		2	3	3	3	4	4	
Alésage	mm	76	76	79	78	78	78	
Course	mm	70	70	70	92	92	92	
Cylindrée totale	c.c.	635	952	952	1318	1758	1758	
Rapport compression		23:1	23:1	22:1	22:1	22:1	22:1	
Régime minimum du ralenti	Tpm	800	800	750	900	900	900	
Régime moteur	r.p.m.	3600	3600	3600	3000	3000	3000	
Type inverseur réducteur et rapport	RONIM-V	2.25:1 3.05:1	2.25:1 3.05:1	2.25:1 3.05:1	2.25:1	---	---	
	SMI-R2	---	---	---	2:1 2.5:1 3:1	2:1 2.5:1 3:1	---	
	SMI-R3	---	---	---	2:1 2.5:1	2:1 2.5:1	2:1 2.5:1	
	TMC40	2:1 2.6:1	2:1 2.6:1	2:1 2.6:1	2:1	---	---	
	TTMC35P	---	---	---	---	1.96:1 2.6:1	1.96:1 2.6:1	
	TTMC35A2	2.33:1	2.33:1	2.33:1	2.33:1	2.33:1	2.33:1	
Angle max. de montage	°	15	15	15	15	15	15	
Puissance villebrequin (ISO 8665)	kW / CV	11.8 / 26	18.4 / 25	20 / 27.2	23.1 / 31.4	30.9 / 42	38.26 / 52	
Puissance à l'hélice (ISO 8665)	kW / CV	11.4 / 15.5	17.8 / 24.2	19 / 25.8	22.8 / 31	29.9 / 40.6	39.9 / 50.2	

Conten. Huile moteur	lit.	2.4	3.6	3.6	4.2	6.0	6.0	
Conten. Huile inverseur (1)	RONIM-V	0.5	0.5	---	0.5	---	---	
	SMI-R2	---	---	---	0.8	0.8	---	
	SMI-R3	---	---	---	1.3 (ATF)	1.3 (ATF)	1.3 (ATF)	
	TMC40	0.2 (ATF)	0.2 (ATF)	0.2 (ATF)	0.2 (ATF)	---	---	
	TTMC35P (2)	---	---	---	0.5 (SAE15E40)	0.5 (SAE15E40)	0.5 (SAE15E40)	
	TTMC35A2 (2)	0.65 (SAE15E40)	---	0.65 (SAE15E40)	0.65 (SAE15E40)	0.65 (SAE15E40)	0.65 (SAE15E40)	
Mini. Pression huile (à chaud)	kg/cm ²	0.5	0.5	0.5	0.5	0.5	0.5	
Capacité d'eau refroid.	litres	3.0	4.0	4.2	6.25	8.0	8.0	
Pompe d'injection		BOSCH NC	BOSCH NC	BOSCH	BOSCH NC	BOSCH M	BOSCH M	
Pression d'injection	bar	140	140	140	140	140	140	
Ordre d'injection		1-2	1-3-2	1-3-2	1-3-2	1-3-4-2	1-3-4-2	
Temps d'injection	BTDC (3)	17°	17°	19°	17°	17°	14°	
Jeu aux soupapes (moteur froid)	Mm	0.25	0.25	0.25	0.25	0.25	0.25	
Poids à sec avec inverseur	RONIM-V	98	112	---	155	---	---	
	SMI-R2	---	---	---	---	190	---	
	SMI-R3	---	---	---	---	190	---	
	TMC40	95	---	105	152	---	---	
	TTMC35P	---	---	---	154	172	189	
	TTMC35A2	99	---	109	156	174	191	

(1) Lire le titre 9.0.2 pour le type de inverseur RONIM-V, SMIR2 et SMIR3, pour savoir quand l'huile ATF est utilisée.

(2) Lire le manuel spécifique de l'inverseur réducteur joint.

(3) Lire le titre 9.3.

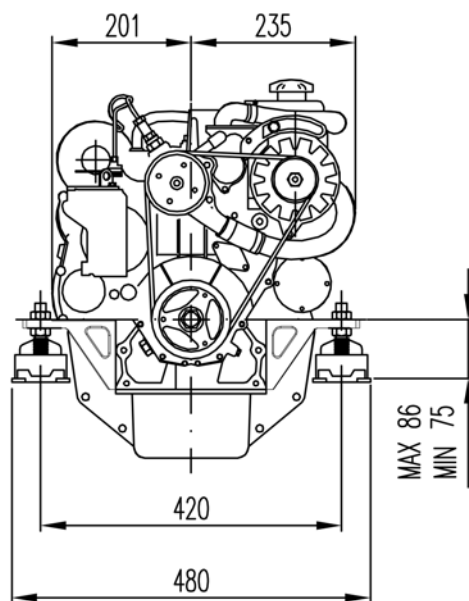
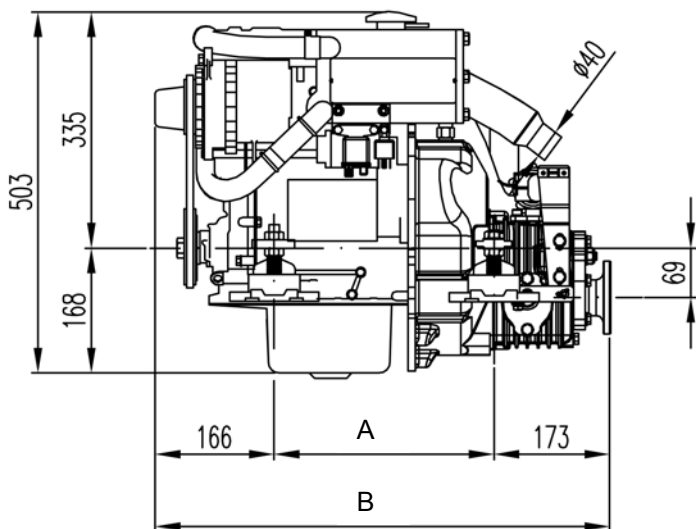


FR - 8

03917700M.FR rev. 0

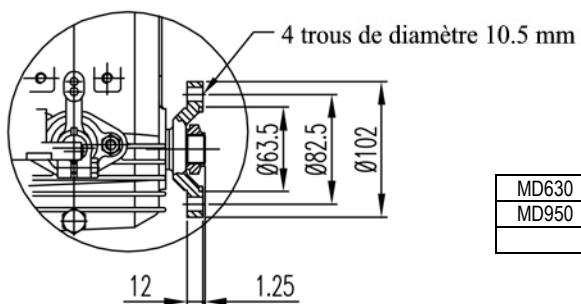
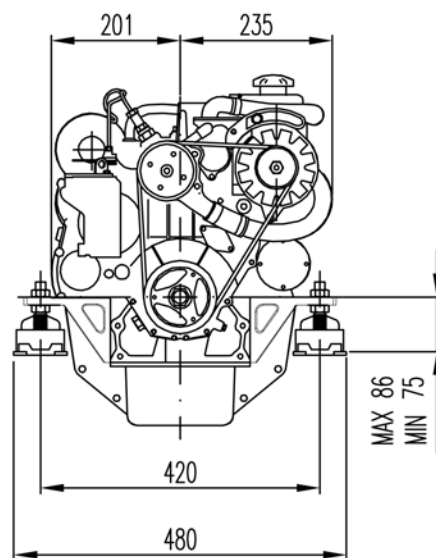
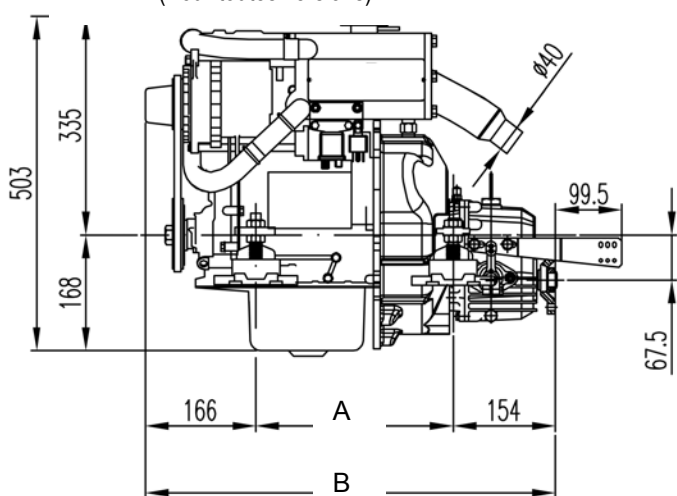
2.6.1 ENCOMBREMENT DES MOTEURS

MD630/MD950 + RONIM-V



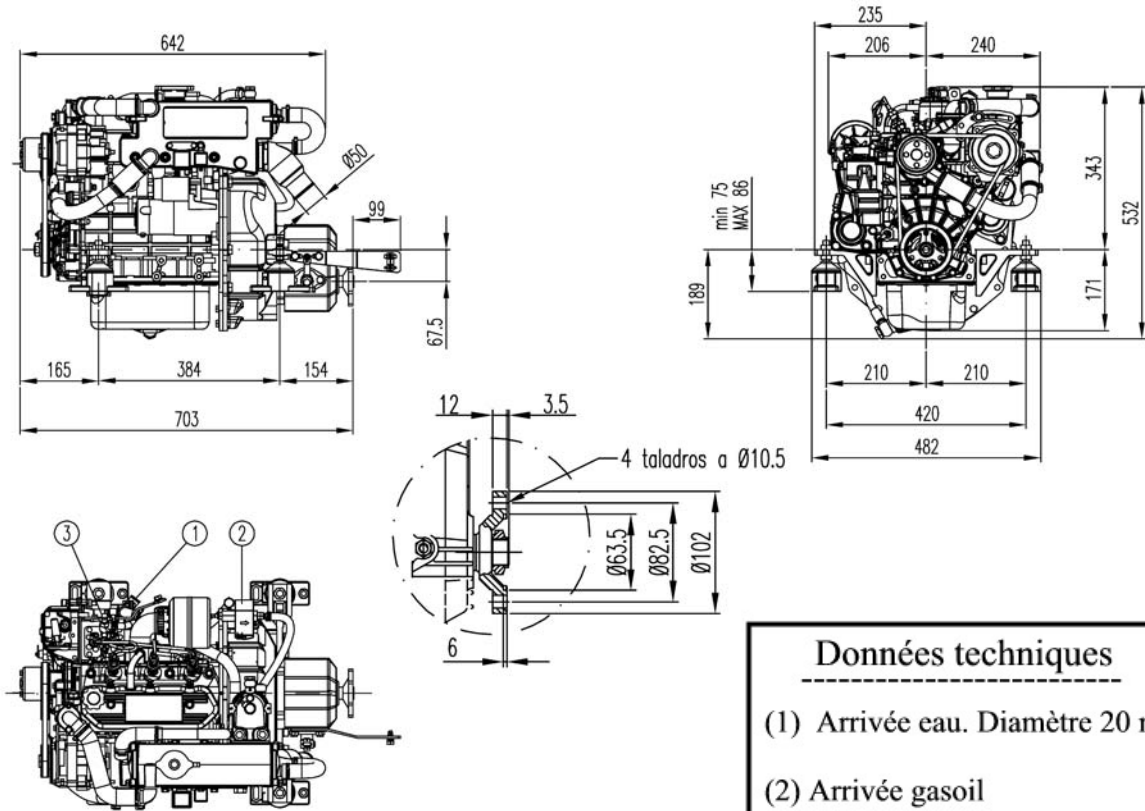
MD630/MD950 + TMC40

(Pour toutes versions)



	RONIM-V		TMC-40	
	A	B	A	B
MD630	295 mm	634 mm	295 mm	615 mm
MD950	384 mm	723 mm	384 mm	704 mm

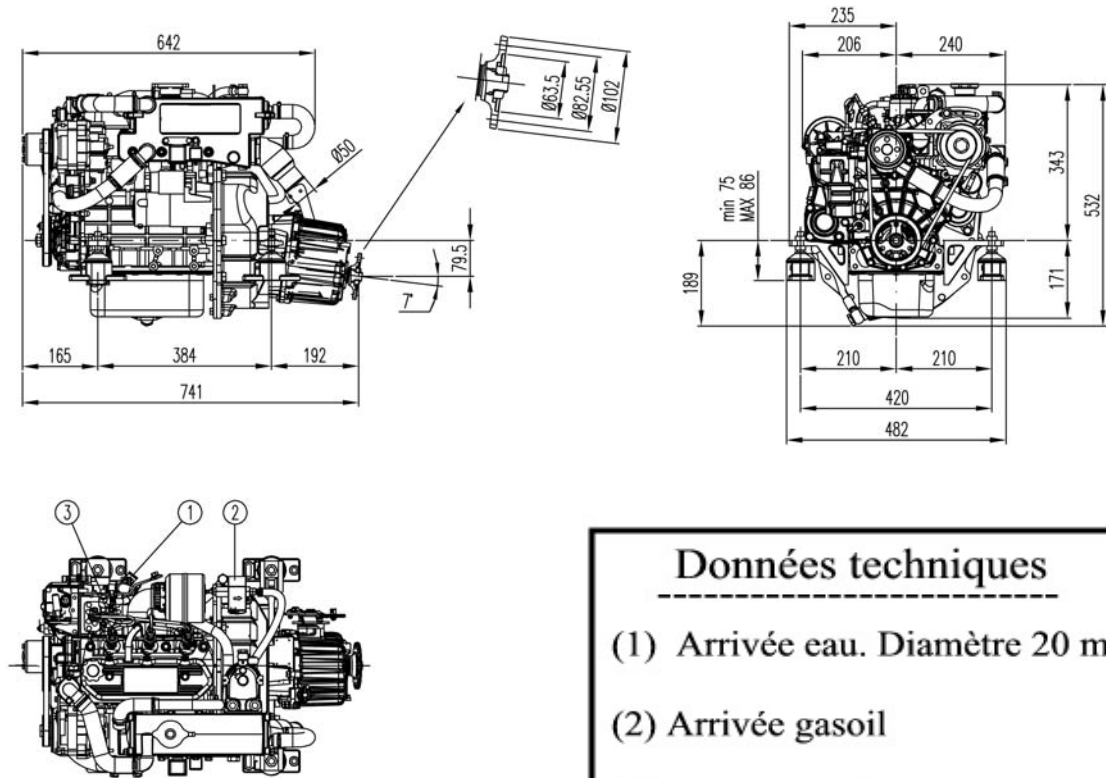
MD960 + TMC40 (Pour toutes versions)



Données techniques

(1) Arrivée eau. Diamètre 20 mm
 (2) Arrivée gasoil
 (3) Retour gasoil

MD960 + TTMC35A2

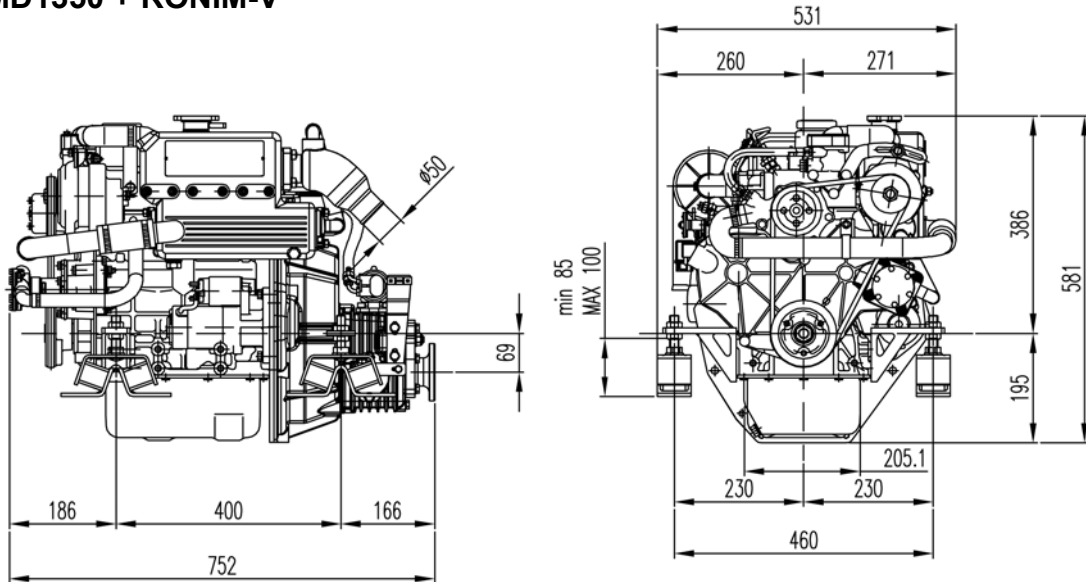


Données techniques

(1) Arrivée eau. Diamètre 20 mm
 (2) Arrivée gasoil
 (3) Retour gasoil

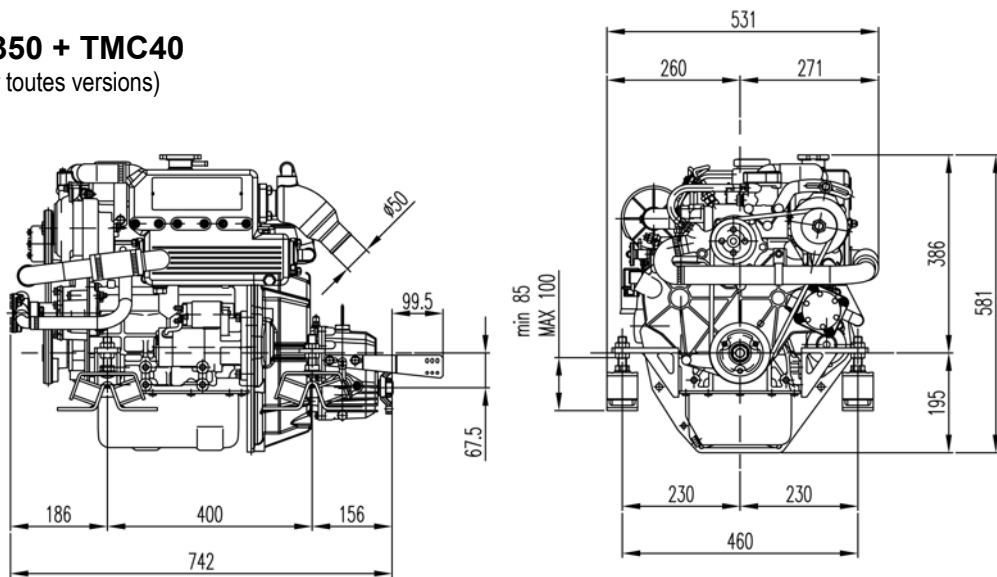


MD1350 + RONIM-V

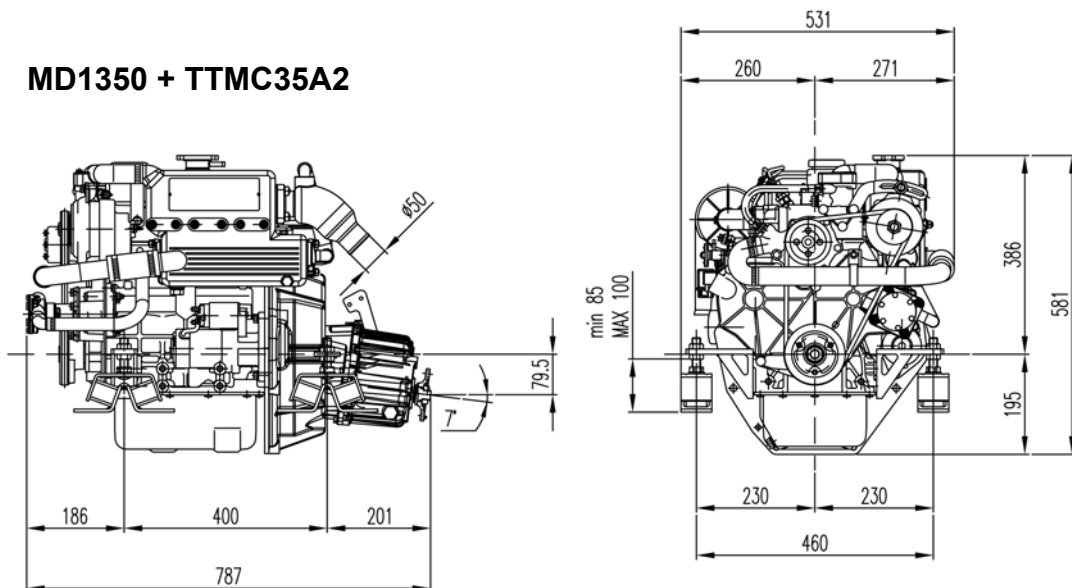


MD1350 + TMC40

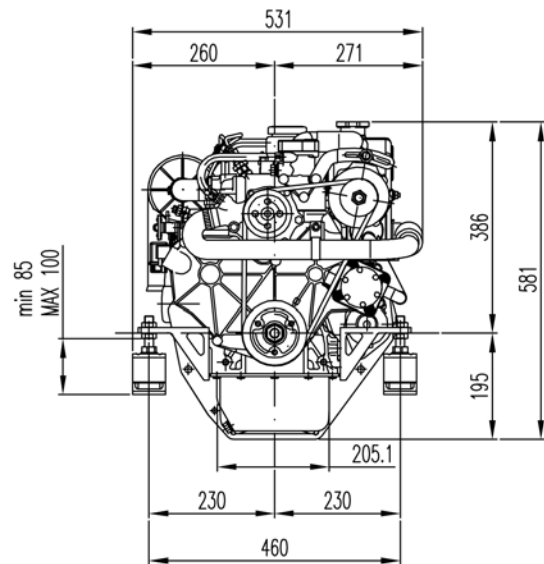
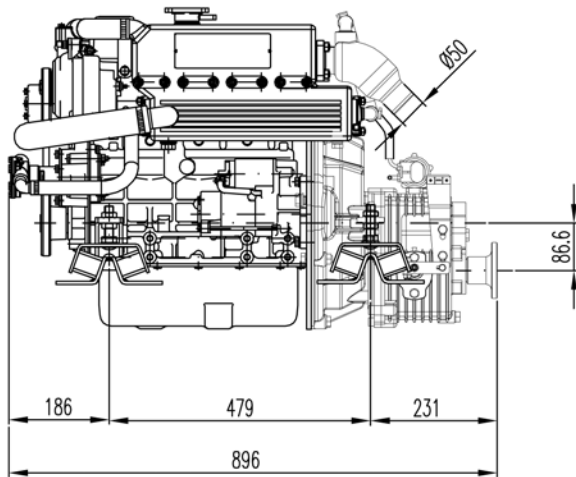
(Pour toutes versions)



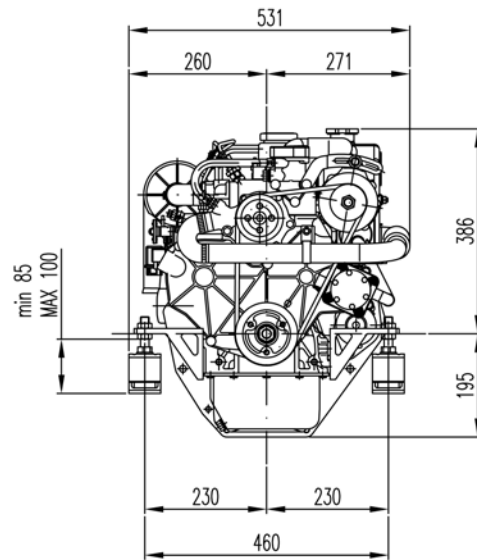
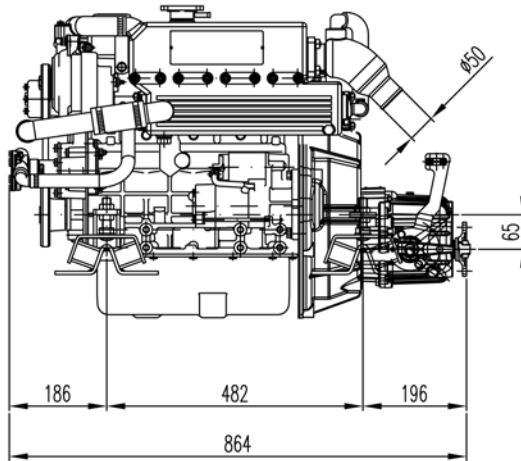
MD1350 + TTMC35A2



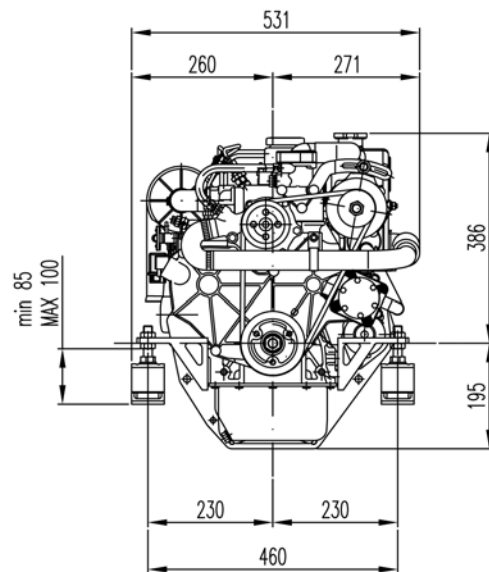
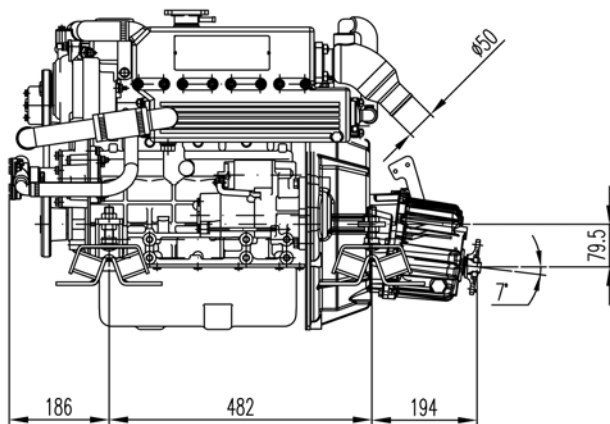
MD1750 + SMIR3



MD1750 + TTMC35P



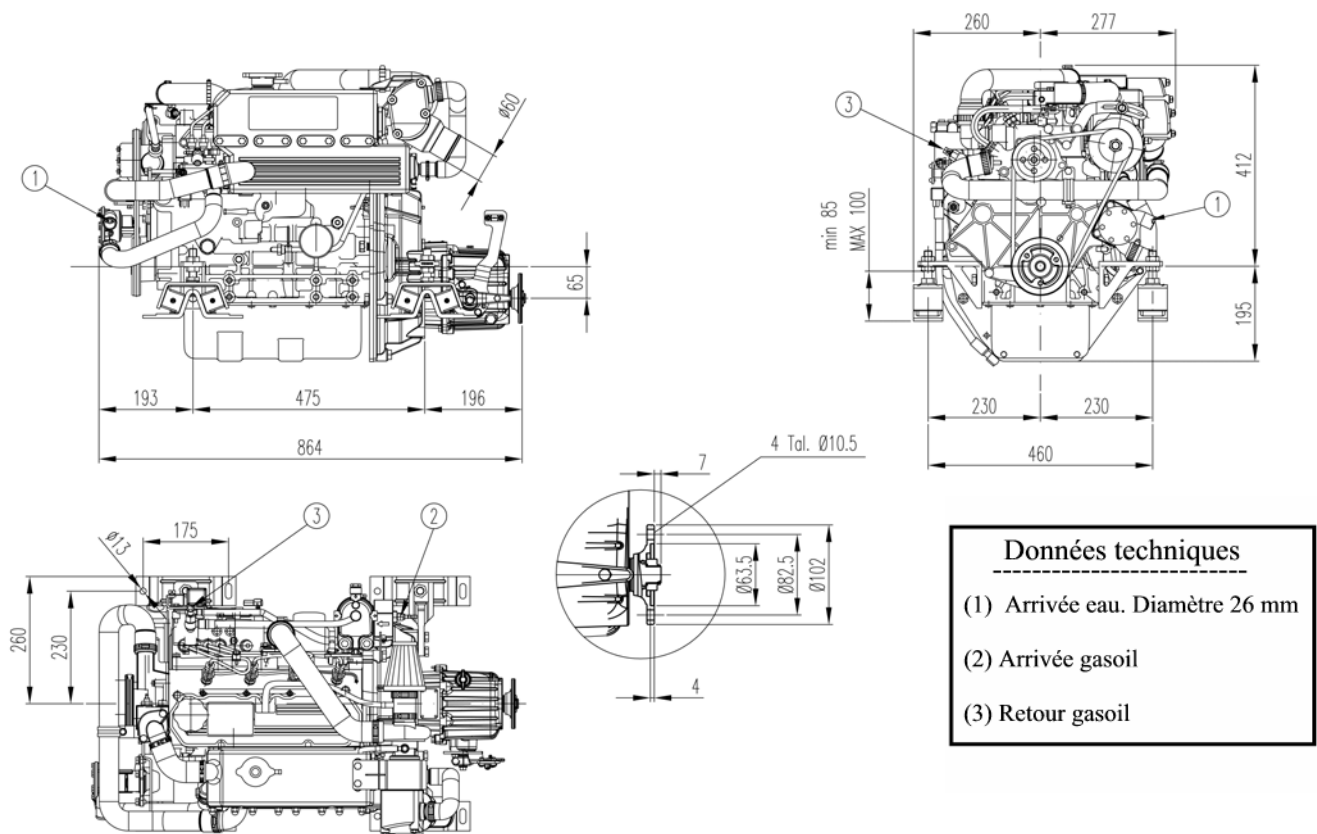
MD1750 + TTMC35A2



FR - 12

03917700M.FR rev. 0

MD1760+ TTMC35P



2.7 INVERSEUR REDUCTEUR

L'inverseur (RONIM V / SMI-R2 / SMI-R3) à actionnement mécanique est fabriqué en un alliage de fonte gris, à haute résistance mécanique et à l'eau de mer.

Fonctionnement : Avec le moteur au ralenti, pousser doucement le levier de l'inverseur vers l'avant (marche avant) et vers l'arrière (marche arrière), dans le sens voulu.

3. TRANSPORT, MANUTENTION, STOCKAGE

3.0 AVERTISSEMENTS GENERAUX

En ce qui concerne la sécurité, référez-vous au point 1.3.

3.1 EMBALLAGE ET DEBALLAGE

Le moteur est expédié dans différents types d'emballages:

	POSSIBILITE D'ARRIMAGE:	POSSIBILITE DE SUPERPOSITION DES COLIS : Maxi. 1+1.
-Base + caisse en bois (Cf. Part. 3.1.1)	Sous abri uniquement.	Max. 1+1
-Base + cage en bois (Cf. Part. 3.1.2)	Sous abri uniquement.	NON
-Base porte-moteur + baluchon en plastique (Cf. Part. 3.1.3)	Sous abri uniquement.	NON

3.1.1 EMBALLAGE ET DEBALLAGE-BASE +CAISSE EN BOIS

Ouvrir la caisse en bois en commençant par enlever la paroi supérieure. Enlevez ensuite les clous inférieurs. Soulevez le moteur à l'aide de chaînes munies de crochets à fermeture de sécurité de capacité de charge adéquate, sur les pitons du moteur en utilisant un chariot élévateur à fourche ou tout autre moyen approprié (comme décrit dans le paragraphe 3.3).

Amenez le moteur sur le lieu prévu pour son installation et retirez la protection en matière plastique. Dévissez les vis qui le fixent à la base en bois, ôtez la base puis procédez à l'installation.

3.1.2 EMBALLAGE ET DEBALLAGE-BASE +CAGE EN BOIS

Enlever la cage en bois qui est montée sur le support. Enlevez ensuite les clous inférieurs. Soulevez le moteur à l'aide de chaînes munies de crochets à fermeture de sécurité de capacité de charge adéquate, sur les pitons du moteur en utilisant un chariot élévateur à fourche ou tout autre moyen approprié (comme décrit dans le paragraphe 3.3).

Amenez le moteur sur le lieu prévu pour son installation et retirez la protection en matière plastique. Dévissez les vis qui le fixent à la base en bois, ôtez la base puis procédez à l'installation.

3.1.3 EMBALLAGE ET DEBALLAGE-BASE PORTE-MOTEUR ET BALUCHON EN PLASTIQUE

Soulevez le moteur à l'aide de chaînes munies de crochets à fermeture de sécurité de capacité de charge adéquate, sur les pitons du moteur en utilisant un chariot élévateur à fourche ou tout autre moyen approprié (comme décrit dans le paragraphe 3.3)..

Amenez le moteur sur le lieu prévu pour son installation et retirez la protection en matière plastique. Dévissez les vis qui le fixent à la base en bois, ôtez la base puis procédez à l'installation.

3.2 RECEPTION

A la réception du moteur, assurez-vous que, pendant le transport, l'emballage n'ait pas été endommagé ou ouvert ce qui pourrait avoir entraîné la disparition de certaines pièces (Cf. information figurant sur les couvercles, caisse set cartons).

Amenez le moteur emballé le plus près possible de l'emplacement prévu pour l'installation et déballez-le en prenant soin de vérifier que la fourniture correspond aux spécifications de la commande..



en cas de dommages ou pièces manquantes, avisez immédiatement le service assistance Midif diesel et le transporteur en présentant des documents photographiques.



FR - 14

03917700M.FR rev. 0



important:

Après vérification, faites si nécessaire une réserve sur le bordereau de livraison. Faites-le contresigner par le transporteur et avisez, si possible par fax, MIDIF.

3.2.1 BORDEREAU D'EXPÉDITION

- (1) MOTEUR ASSEMBLE
- (2) DOCUMENTATION TECHNIQUE



la documentation technique se compose de : un manuel d'instructions pour l'utilisation du moteur et de l'inverseur

Pour la mise au rebut des matériaux, l'utilisateur devra respecter la réglementation en vigueur dans son pays. Matériaux employés: Bois, Clous en acier, Vis en acier, Film, Carton, Ruban.

3.3 TRANSPORT ET MANUTENTION DU MOTEUR EMBALLE

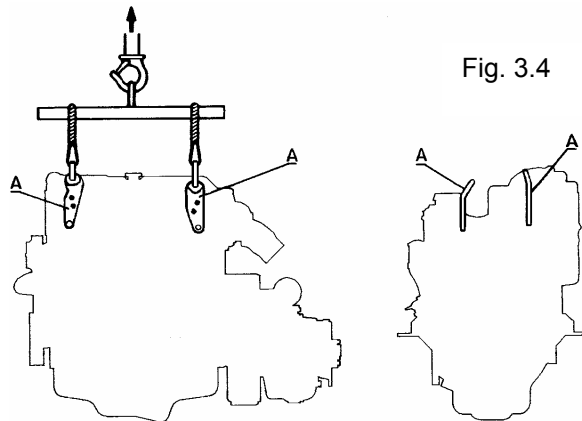
Pour le levage et le transport du moteur, employez EXCLUSIVEMENT un chariot élévateur à fourche ou un pont roulant de capacité de charge adéquate, et des chaînes munies de crochets adaptés au levage.

L'emploi de tout autre système annule la garantie, en ce qui concerne les éventuels dommages causés au moteur..

3.4 TRANSPORT ET MANUTENTION DU MOTEUR NON-EMBALLÉ

Pour le transport du moteur sans emballage, servez-vous EXCLUSIVEMENT des anneaux de levage prévus à cet effet. (A fig. 3.4)

En ce qui concerne le dispositif de levage employé, référez-vous au paragraphe 3.3.



3.5 STOCKAGE DU MOTEUR EMBALLÉ ET NON EMBALLÉ

En cas d'immobilisation longue durée du moteur, le client doit vérifier, en fonction de l'emplacement et du type de transport (caisse, plate-dorme, etc.) que l'entretien soit possible.

En cas de non utilisation et de stockage du moteur dans un tel lieu, il est recommandé de tenir compte des caractéristiques techniques..

Le traitement dont bénéficie le moteur est garanti pour une durée de six mois à partir de la livraison.



si l'acheteur doit démarrer le moteur après une durée supérieure, il devra le faire en présence d'un technicien autorisé.

4. INSTALLATION

4.0 AVERTISSEMENTS GENERAUX

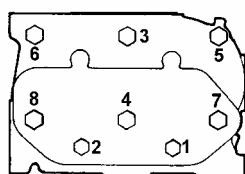
En ce qui concerne la sécurité, référez-vous au point 1.3.

4.1 CARACTERISTIQUES DE MONTAGE

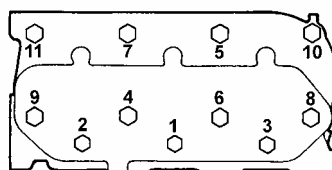
COUPLES DE SERRAGE	(kgf · m)			
	MD630 MD950	MD960	MD1350 MD1750	MD1760
Boulon de la culasse M14	---	---	---	---
Boulon de la culasse M12	---	---	---	---
Boulon de la culasse M10	7.5 – 8.5	7.5 – 8.5	9.0 ± 0.5	9.0 ± 0.5
Boulon de la culasse M8	2.0 – 3.0	2.0 – 3.0	---	---
Ecrou poulie arbre du moteur	10 – 12	10 – 12	17.5 ± 0.25	17.5 ± 0.25
Boulon du coussinet principal	5.0 – 5.5	5.0 – 5.5	5.25 ± 0.25	5.25 ± 0.25
Ecrou bielle	3.2 – 3.5	3.2 – 3.5	3.55 ± 0.25	3.55 ± 0.25
Volant	8.5 – 9.5	8.5 – 9.5	13.5 ± 0.5	13.5 ± 0.5
Bouchon de vidange du carter	5.0	5.0	4.0 ± 0.5	4.0 ± 0.5
Filtre à huile	1.2	1.2	1.2 ± 0.1	1.2 ± 0.1
Soupape de refoulement	4.5	4.5	5 ± 0.5	5 ± 0.5
Boulon de montage du porte injecteur	3.5	3.5	5.5 ± 0.5	5.5 ± 0.5
Ecrou de retenue du corps du porte injecteur	3.0	3.0	3.75 ± 0.25	3.75 ± 0.25
Bougie de chauffage	2.0	2.0	1.75 ± 0.25	1.75 ± 0.25
Ecrou moteur de démarrage terminal B	1.1	1.1	1.1 ± 0.1	1.1 ± 0.1
Boulon bride inverseur	12.0	12.0	12.0	12.0
Ecrou refroidisseur à eau	2.3	2.3	2.3	2.3
Boulon de fixation de la cloche inverseur	5	5	5.0	5.0
Bouchon de vidange inverseur	3.5	3.5	3.5	3.5
Pour serrage général des vis	M6 1.0 M8 2.5 M10 ... 6.0 M12 ... 10.0	M6 1.0 M8 2.5 M10 ... 6.0 M12 ... 10.0	M6 1.0 M8 2.5 M10 ... 6.0 M12 ... 10.0	M6 1.0 M8 2.5 M10 ... 6.0 M12 ... 10.0

SCHEMA DE SERRAGE DES CULASSES:

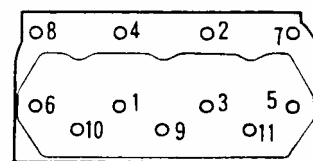
Au montage de la culasse sur le bloc, prendre soin d'abord de nettoyer et de dégraisser les surfaces de contact et de placer le joint de culasse. Remarque: Resserrez les vis les unes à la suite des autres, moteur froid et pour desserrez les vis, suivre la séquence opposée.



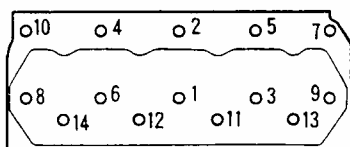
MD630



MD950 / MD 960



MD1350



MD1750 / MD1760

4.2 REMPLISSAGES



FR - 16

03917700M.FR rev. 0

4.2.1 REMPLISSAGE HUILE

4.2.1.1 REMPLISSAGE / CHANGEMENT HUILE MOTEUR

Employez une huile correspondant aux spécifications techniques figurant dans le chapitre 9.

Il faut changer l'huile quand le moteur est chaud, de sorte à assurer une bonne vidange. Faire cette opération avec la pompe d'extraction manuelle (Fig. 4.1).

Après la vidange, verser la nouvelle huile par le bouchon de remplissage situé sur le cache culbuteur. (Fig. 4.2).

Capacité du carter d'huile: Cf. par. 2.6 (caractéristiques techniques).

Puis faire tourner le moteur au ralenti pendant quelques minutes, jusqu'à ce que le témoin lumineux du tableau des instruments s'éteigne.

Arrêter le moteur. Vérifier l'étanchéité du moteur et du filtre. Vérifier ensuite le niveau d'huile en retirant la jauge (Fig. 4.3), la nettoyer avec un chiffon et la remettre en place en l'enfonçant.

Retirer la jauge, et si l'huile lubrifiante n'arrive pas à la marque supérieure, en rajouter en la versant délicatement par l'orifice du couvercle supérieur des culbuteurs (Fig.4.2), jusqu'à la marque supérieure de la jauge.

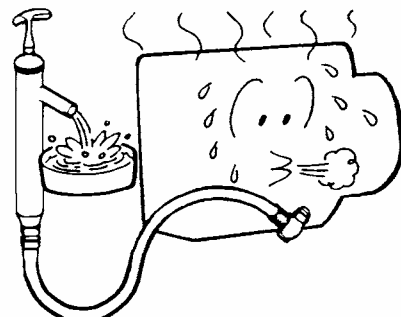


Fig. 4.1

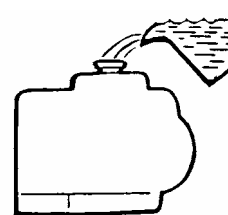


Fig. 4.2

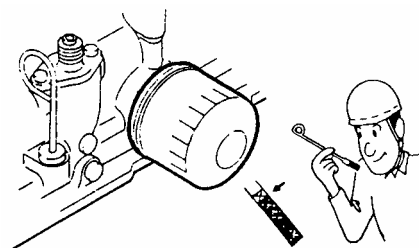


Fig. 4.3



tenir compte du fait que les marques de la jauge correspondent au moteur en position horizontale. Par conséquent, au moment du contrôle du niveau de l'huile, il faudra tenir compte de l'inclinaison du moteur. Se reporter au paragraphe 9.2.

4.2.1.2 REMPLISSAGE / CHANGEMENT HUILE INVERSEUR

L'inverseur dispose de sa propre lubrification indépendamment du moteur. Pour effectuer le changement d'huile, vider la vieille, en ôtant le bouchon placé sur la partie arrière inférieure de l'inverseur (Fig. 4.4). Une fois vidée, serrer le bouchon et remplir d'huile nouvelle par le trou de la jauge de niveau (Fig. 4.5).

Capacité du carter d'huile: Cf. par. 2.6 (caractéristiques techniques).

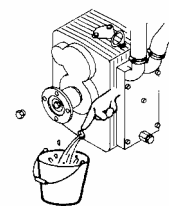


Fig. 4.4

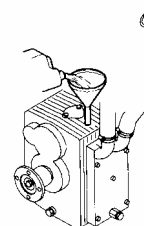


Fig. 4.5

**ATTENTION:**

L'utilisation d'une huile non conforme aux spécifications techniques indiquées au chapitre 9, endommage les composants du moteur et entraîne la déchéance de la garantie.



Lors du remplissage, n'avez pas d'huiles, combustibles, liquide de refroidissement, etc. car ceux-ci sont nocifs à la santé et à la sécurité de l'opérateur.

4.2.2 REMPLISSAGE DU CIRCUIT DE REFROIDISSEMENT

Comme liquide de refroidissement, utiliser l'antigel de la marque KRAFFT ACU 2300 CC 50% - Réf. 1325 ou autre, aux spécifications similaires.

L'emploi incorrect de l'eau dans le circuit de refroidissement est extrêmement nocif, provoquant une corrosion et des incrustations, alors que l'emploi d'un antigel protège le circuit de la corrosion, d'incrustations et de congélation, dans des milieux à très basse température, optimisant de ce fait l'entretien et la fiabilité du moteur.

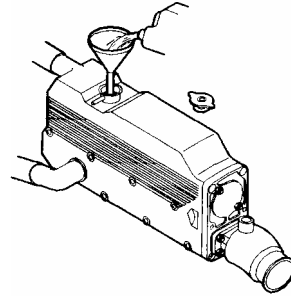


Fig. 4.7

**ATTENTION:**

éviter tout contact du liquide anti-corrosif avec les yeux et la peau

**ATTENTION:**

il est absolument interdit d'avaler les solutions liquides lors des remplissages

Dans le cas où de l'eau distillée serait utilisée pour le circuit de refroidissement, un produit antigel doit être ajouté. Dans le cas contraire, la dilatation de l'eau congelée peut produire des fêlures et de dommages sur le corps refroidisseur et sur le bloc. Le pourcentage de ce produit dépendra des températures attendues.

De toute façon, le fabricant du produit indique, sur les étiquettes du récipient, les normes à suivre dans chaque cas. Toutefois, le tableau suivant indique les proportions appropriées en fonction des températures:

Concentration d'antigel %	30	40	50	60
Température de congélation °C	-10	-20	-30	-45

Il est préférable de choisir la concentration d'antigel sur la base d'une température d'environ 5°C inférieure par rapport à la température atmosphérique réelle.

La solution antigel recommandée peut être employée pendant un fonctionnement normal de 2 ans. Une fois cette période passée, vider et nettoyer le circuit de refroidissement, puis le remplir de nouveau avec l'antigel prédéterminé (voir 4.2.2).

Faites fonctionner le moteur pendant quelques minutes jusqu'à ce que le circuit de refroidissement soit complètement plein et exempt de bulles d'air. Contrôlez alors le niveau et procédez éventuellement à un appoint.

**ATTENTION!**

Au bout de 50 heures de fonctionnement, ensuite tous les six mois, puis au bout de 1000 heures, ajouter au liquide du circuit, une dose de liquide anti-rouille dans les mêmes proportions que pour l'antigel. Au besoin, ajouter un volume de liquide de refroidissement pour un volume de liquide anti-rouille. A vidanger également au bout de deux ans de fonctionnement.

**ATTENTION!**

L'utilisation d'un liquide de refroidissement non-conforme à ce qui est indiqué ci-dessus endommage les composants du moteur et entraîne la déchéance de la garantie.

4.2.3 REMPLISSAGE COMBUSTIBLE

Toujours utiliser du gasoil propre et filtré. Ne jamais utiliser de kérosène, ni d'huiles lourdes. Au moment de remplacer le combustible, employer un entonnoir avec filtre métallique afin d'éviter l'entrée d'impuretés ou d'éléments étrangers qui pourraient provoquer des problèmes dans le circuit d'injection de combustible.

Autant que possible, toujours garder le réservoir de combustible plein puisque les changements de température peuvent donner lieu à une condensation de l'humidité de l'air, existant dans le réservoir, et de l'eau peut alors s'accumuler dans le fond, donnant lieu à une corrosion ou empêchant le démarrage du moteur si cette eau est aspirée par la pompe à combustible.

Vérifier l'étanchéité des bouchons de remplissage du réservoir, placés sur le pont du bateau.



ATTENTION:

Evitez d'utiliser du gazole mélangé à de l'eau et/ou d'autres substances étrangères.



ATTENTION:

Il est important d'employer un bon gazoil de provenance sûre. L'utilisation d'un gazoil non conforme aux spécifications techniques indiquées ci-dessus, endommage les appareils du moteur et entraîne la déchéance de la garantie.

4.3 INSTALLATION



ATTENTION:

Quand le moteur refroidi par le liquide de refroidissement, doit être placé dans un endroit fermé ou protégé par un coffrage ou une cabine, il faut s'assurer que l'air de combustion peut circuler librement

Ce qui est dit ci-dessus, revêt d'une importance capitale pour le bon fonctionnement du moteur. En effet, l'air chaud qui en sort ne doit en aucun cas se trouver dans la zone d'aspiration du filtre qui aspire l'air nécessaire à la combustion.

Sans ces mesures, il se forme un circuit d'air chaud qui provoque une diminution de puissance et gêne le refroidissement.

Il convient dans ces cas, d'éviter absolument que l'air nécessaire à la combustion, soit prélevé dans la pièce où se trouve le moteur. Pour remplir cette condition, installez le filtre d'aspiration ou au moins un pré-filtre hors de la pièce.

4.4 INDICATIONS RELATIVES AU RETRAIT / ELIMINATION DES DECHETS



ATTENTION:

La mise au rebut de matériaux et/ou de déchet doit être effectuée conformément à la réglementation en vigueur dans le pays de destination.

5. PREPARATION A L'UTILISATION DU MOTEUR

5.0 AVERTISSEMENTS GENERAUX

En ce qui concerne la sécurité, référez-vous au point 1.3.

5.1 INSTRUCTIONS POUR LA PREMIERE MISE EN MARCHE

Faites attention à ne pas altérer le fonctionnement du moteur en modifiant le réglage des organes scellés en usine. Toute altération éventuelle entraîne automatiquement la déchéance de la garantie. Lors du premier démarrage, procédez comme suit:

- (a) **REPLISSAGE HUILE:** par. 4.2.1 et par. 2.6 pour la capacité du carter d'huile
- (b) **REPLISSAGE LIQUIDE DE REFRIGERATION:** par. 4.2.2 et par. 2.6 pour la capacité du liquide de refrigeration
- (c) **REPLISSAGE COMBUSTIBLE :** par 4.2.3. Cela étant fait, s'assurer que le robinet de sortie de combustible soit bien ouvert.
- (d) **OUVRIER LE ROBINET D'ARRIVEE D'EAU SALEE**
- (e) **BRANCHEMENT DU DECLANCHEUR DE BATTERIE**
- (f) **BRANCHEMENT DE LA COMMANDE A DISTANCE DU MOTEUR ET DE L'INVERSEUR**

(f.a) branchement de la commande à distance du moteur.

Brancher le câble de commande à la rotule du levier (A) et le fixer avec le collier (B).

Régler de sorte à ne pas donner de gaz avant, d'avoir passé la vitesse de l'inverseur(Fig. 5.1).

Voir le schéma 5.1 A pour les MD630/MD950/MD960
Voir le schéma 5.1 B pour les MD1350/MD1750/MD1760

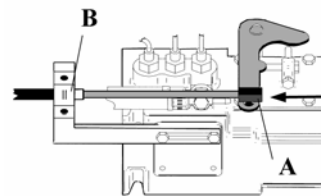


Fig. 5.1A

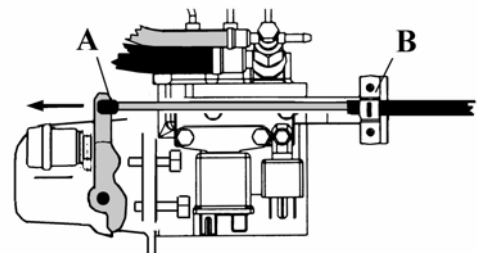


Fig. 5.1B

(f.b) branchement de la commande à distance inverseur

Brancher le câble de commande au levier à l'aide de la rotule prévue à cet effet et fixer le câble avec le collier. Une fois monté, régler la commande, de façon à ce qu'elle ait le même parcours avant qu'arrière, et ne pas accélérer tant que la vitesse ne soit pas enclanchée parfaitement (Fig.5.2).

Pour vérifier que le montage est correct, procéder de la façon suivante: Mettre le levier de l'inverseur et celui de la commande à distance en position de marche avant. Le réglage s'effectue à l'aide des trous du levier de l'inverseur et les coulisses du support de fixation au câble.

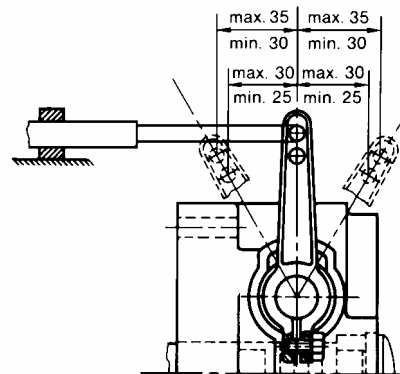


Fig. 5.2

(g) AUTRES VERIFICATIONS



FR - 20

03917700M.FR rev. 0

- (g.a) Vérifier très attentivement les points de fixation du moteur.
- (g.b) Vérifier si toutes les vis sont bien serrées.
- (g.c) Vérifier si les raccords des tuyauteries d'eau, d'huile et de gasoil sont correctement branchés.
- (g.d) Vérifier les systèmes d'échappement et de transmission.

5.1.1 PURGE DU CIRCUIT D'ALIMENTATION

À la première mise en marche du moteur, et si celui-ci a fonctionné avec le réservoir de combustible vide, de l'air peut s'être introduit dans le système d'alimentation et il est alors nécessaire de le purger. Pour réaliser l'amorçage / la vidange du circuit de combustible, procéder de la façon suivante :

(1) Vérifier si le robinet de sortie du combustible est ouvert.

(2) pour les moteurs montés avec RONIM V ou le réducteur SMI. Actionner plusieurs fois (6 ou 7 fois), le petit levier de la pompe d'alimentation (fig. 5.3). Si la soupape de la pompe à main est obstruée, la purge peut être difficile. Dans ce cas, retirer le boulon du trou de ventilation ainsi que l'extrémité d'entrée du tuyau du filtre, et nettoyer la soupape avec de l'air sous pression.

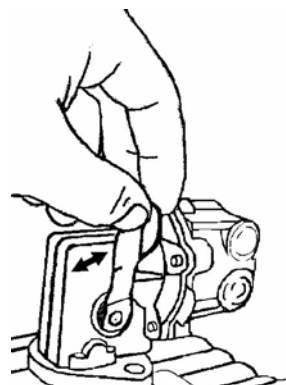


Fig. 5.3

(3) pour les moteurs montés avec la pompe électrique, après avoir mis le contact, attendre 20 secondes avant de démarrer. Pour MD630/MD950/MD960/MD1350/MD1750/MD1760

La purge de l'air de la pompe d'injection et des injecteurs se fait automatiquement (système auto purgeant).

Quand toutes ces opérations sont terminées, mettre le moteur en marche (voir paragraphe 6.1).



ATTENTION!

Mettre obligatoirement des gants de protection car le combustible est nocif pour la peau.

5.2 ESSAIS DE FONCTIONNEMENT PRELIMINAIRES

5.2.1 ESSAI DE FONCTIONNEMENT A VIDE

Faites tourner à bas régime pendant quelques minutes. Contrôlez fréquemment la pression de l'huile (Cf. par.2.3).

5.2.2 RODAGE

Pendant la période de rodage, estimable à 50 heures environ, tenir compte des points suivants:

- (1) Faire obligatoirement certaines vérifications tous les jours.
- (2) Faire fonctionner le moteur au ralenti pendant au moins 5 minutes.
- (3) Eviter une accélération trop brusque.
- (4) Faire tourner le moteur à 100% de la puissance maxi. pendant des périodes limitées.
- (5) Observer scrupuleusement les instructions de ce manuel relatives à l'inspection et à l'entretien



ATTENTION!

la durée de vie des différents organes du moteur sera plus longue et les coûts d'entretien et de fonctionnement moins élevés si vous prolongez la période initiale de rodage.

6. UTILISATION DU MOTEUR



FR - 21

03917700M.FR rev. 0

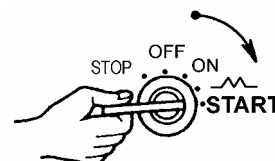
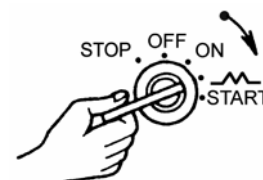
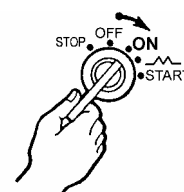
6.0 AVERTISSEMENTS GENERAUX

En ce qui concerne la sécurité, référez-vous au point 1.3.

6.1 DEMARRAGE DU MOTEUR



- a) **Placer l'embrayage au poin mort (neutre).**
- b) **Position de la clé de démarrage sur "ON".**
Vérifier que les témoins de contrôle et de charge de la batterie s'allument et que l'alarme sonne (Cf. Par.2.5.1 pour situer les témoins).
- c) **Préchauffage des bougies.**
Tourner la clé de démarrage sur la position « préchauffage » et maintenir cette position pendant une durée maximum de 6 secondes.
- d) **Démarrage.**
Placer l'embrayage au point mort (neutre) et accélérer à moitié, tourner la clé de démarrage sur "START", jusqu'à ce le moteur démarre. Si le moteur ne se met pas en marche, même si la clé est sur la position "START" pendant 10 secondes, retirer la main de la clé pendant 30 secondes et essayer à nouveau de faire démarrer le moteur après un préchauffage suffisant de bougies.

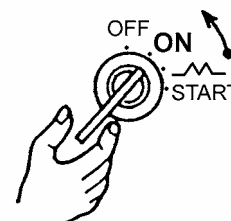


ATTENTION:

il ne faut jamais laisser en marche le démarreur plus de 20 secondes

Après avoir démarré, lâcher la clé de contact pour permettre le retour automatique sur la position « ON » (marche) et arrêter le démarreur. Pendant le fonctionnement du moteur, ne pas tourner la clé sur la position "START" car, dans ce cas, on endommagerait le démarreur.

Contrôler, une fois que le moteur a démarré, que le témoin de la pression de l'huile et celui du témoin de charge de la batterie se soient éteints.



- e) **Chauffage.**

Chauffer le moteur pendant 5 minutes environ en le laissant fonctionner à vide à mi-gaz.

Si le moteur est chaud, il n'est pas nécessaire d'effectuer les opérations de préchauffage. Dans ce cas, tourner la clé directement sur la position "START" jusqu'à ce que le moteur démarre.



FR - 22

03917700M.FR rev. 0

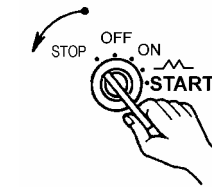
6.1 ARRET DU MOTEUR



Faire tourner le moteur à vide au régime moyen pendant 4 à 5 minutes. Placer l'embrayage au point mort (neutre). Tourner la clé de démarrage sur la position «STOP»

Jusqu'à ce que le moteur ce soit complètement arrêté. Avec le moteur à l'arrêt, la clef revient à la position «OFF» automatiquement.(Fig. F)

Si le moteur ne va pas être utilisé pendant une longue période, il est préférable de fermer les robinets d'eau et de carburant et de débrancher la batterie.



6.3 EMPLOI IRREGULIER DU MOTEUR

Si l'installation prévoit l'utilisation soudaine et immédiate du moteur après de longues périodes d'inactivité (installation de secours, protection contre les incendies et conditions difficiles), il convient de prendre des mesures particulières.

Pour des situations particulières et spécifiques, adressez-vous à MIDIF.

6.4 UTILISATION DU MOTEUR PAR TEMPS FROID

Une baisse de la température atmosphérique au-dessous de zéro peut avoir les conséquences suivantes:

- | | |
|---|---|
| (1) Les liquides de refroidissement du moteur risquent de geler. | (2) L'huile de graissage devient visqueuse. |
| (3) La tension qui circule par les bornes de la batterie diminue. | (4) La température d'admission est faible et le moteur a du mal à démarrer. |
| (5) Le combustible perd de sa fluidité. | |

Pour prévenir les dommages causés par les températures basses, le moteur doit être préparé de la façon suivante :

- (1) Utiliser un antigel comme indiqué au point 4.2.2. du présent manuel.
- (2) Au moment d'arrêter le moteur, fermez le robinet d'eau salée, ouvrez le couvercle du filtre d'eau salée et redémarrer le moteur en versant un mélange composé d'eau douce et de 30% d'antigel dans le filtre, jusqu'à ce que le circuit d'eau salée soit plein. Arrêtez le moteur et remettez le couvercle du filtre d'eau salée en place. Avant de démarrer le moteur, ouvrez le robinet d'eau salée et répétez le processus ci-dessus chaque fois que vous utilisez le moteur à une température inférieure à 0°C.
- (3) Vérifiez si la qualité de l'huile utilisée ainsi que sa viscosité sont appropriées. Nous vous recommandons d'employer de l'huile synthétique SAE 10W/30.
- (4) Protéger la batterie contre le froid, en la couvrant avec un matériel adéquat. Vérifier que la batterie est bien totalement chargée. Il est également recommandé de pulvériser une protection, sur les connexions électriques, avec un spray diélectrique.

- (5) Lorsque vous démarrez le moteur, laissez chauffer les bougies à incandescence. Suivez pour cela les indications figurant dans le paragraphe 6.1 de ce manuel.
- (6) Si nécessaire, remplacez le combustible utilisé couramment par un autre produit plus approprié aux basses températures car la combustion risque d'être insuffisante, en cas d'accumulation d'impuretés dans le réservoir.



6.5 CONSERVATION



ATTENTION!

Toutes les pièces, usinées et non protégées par une couche de peinture, des moteurs hors service, sont sujettes à la rouille et à la corrosion. Le degré de corrosion dépend des changements météorologiques et des conditions climatiques. Les indications données ci-dessous sont, par conséquent, générales; elles pourront toutefois vous aider à prévenir ou réduire les dommages dus à l'oxydation.

6.6. PROTECTION PROVISoire POUR LE STOCKAGE

Lorsqu'il est prévu que le moteur reste au repos durant un certain temps ou pendant l'hiver, il est nécessaire d'effectuer quelques opérations destinées à le conserver en parfait état de fonctionnement pendant cette période. Suivez attentivement les indications ci-après:

- (1) Nettoyer la surface extérieure du moteur.
- (2) Si de très basses températures sont attendues, toujours utiliser un antigel dans le circuit de refroidissement, comme indiqué au point 4.2.2. du présent manuel.
- (3) c) Pour les réservoirs de combustible de faible contenance, vidanger complètement et nettoyer; remplir ensuite d'un mélange de gasoil et d'huile antirouille. Pour les grands réservoirs, il suffit d'ajouter 2% d'huile antirouille.
- (4) Fermez le robinet d'eau salée. Montez un tuyau allant d'une cuvette ouverte à la prise d'aspiration de la pompe à eau salée. Ajoutez un mélange composé d'eau douce et de 30% d'antigel dans la cuvette. Démarrez le moteur et laissez-le tourner pendant un certain temps, jusqu'à ce que le circuit d'eau salée se remplisse de mélange eau/antigel. Arrêtez alors le moteur.
- (5) e) Pulvériser une protection sur les connexions électriques, avec un spray diélectrique, démonter la batterie et la charger plusieurs fois pendant la période d'inactivité.



6.7. INSTRUCTIONS POUR LA NOUVELLE MISE EN MARCHÉ

Pour remettre le moteur en marche, après l'interruption hivernale, il faut réaliser quelques opérations spécifiques. Procéder comme suit :

- (1) Mettre du gasoil propre dans le réservoir du combustible. Enclencher le processus de vérification du filtre du combustible. Si le filtre est bouché, remplacer la cartouche filtrante. Le mélange gasoil huile du réservoir, qui a servi de protection provisoire pendant l'hiver, peut être utilisé pour mettre le moteur en marche.
- (2) Vidanger l'huile antirouille du carter et le remplir en suivant les instructions du paragraphe 4.2.1.1 de ce manuel.
- (3) Vérifiez l'état des raccords en caoutchouc du circuit d'eau douce.
- (4) Rebrancher la batterie et étaler une couche de vaseline neutre sur les bornes de la batterie.



- (5) Démonter les supports des injecteurs et les nettoyer. Vérifier si possible le réglage des injecteurs dans un centre agréé. Faire tourner les moteurs sans injecteurs, juste avec le démarreur, pour éliminer l'huile antirouille utilisée. Remonter les injecteurs propres.
- (6) Brancher le système de refroidissement et d'échappement. Ouvrir le robinet d'arrivée d'eau salée.
- (7) Vérifier s'il y a des fuites dans les systèmes de combustible et d'eau.
- (8) Mettre le moteur en marche et le tester à différentes vitesses, en vérifiant si l'eau circule correctement. Vérifier à nouveau, s'il y a des fuites dans les raccords.



7. ENTRETIEN ET REPARATION

7.0 AVERTISSEMENTS GENERAUX

En ce qui concerne la sécurité, référez-vous au point 1.3.

7.1 NATURE ET FREQUENCE DES VERIFICATIONS ET OPERATIONS D'ENTRETIEN



intensifiez les opérations d'entretien dans des conditions de fonctionnement difficiles (arrêts et démarrages fréquents, environnement poussiéreux, hiver prolongé, fonctionnement à vide)



quand cela est possible, effectuez des contrôles des niveaux ou des appoints, moteur chaud et à température ambiante.



attention:

toute opération d'entretien à chaud présente un risque de brûlure, il est par conséquent obligatoire de porter des vêtements spéciaux



il est absolument interdit d'employer de l'air comprimé pour nettoyer le moteur



il est absolument interdit d'effectuer toutes opérations de nettoyage lorsque les organes sont en mouvement



employez des gants, combinaison, etc. pour protéger le corps contre toute brûlure éventuelle

Concep de contrôle		Tous-tes les					
		Jours	1ère 50 Hrs	200 hrs	400 hrs	800 hrs	2 ans
Corps du moteur	Resserrage vis, fixation		✓		✓		
	Jeu des soupapes				✓		
	Gaz d'échappement, bruit et vibration	✓					
	Pression de compression					✓	
Système de lubrification	Huile du moteur	✓	◆	◆			
	Huile de l'inverseur	✓	◆		◆		
	Filtre d'huile		◆	◆			
Système de combustible	Carburant	✓					
	Réservoir à carburant						□
	Filtre à carburant (moteur)				◆		
	Filtre décanteur. (s'il en a)		◇		◆		
	Pompe à injection					✓	
	Injecteur					✓	
	Purge circuit d'alimentation						✓
Système d'aspiration	Filtre à air		✓		◆		
Système de refroidissement	Eau de refroidissement	✓					◆
	Filtre à eau	✓	□	□			
	Robinet de fond	✓					
	Rotor pompe à eau salé				✓	◆	



Nettoyage



Substitution



Contrôle, réglage ou remplissage



Vidange



FR - 26

03917700M.FR rev. 0

	Concept de contrôle	Tous-tes les					
		Jours	50 hrs	200 hrs	400 hrs	800 hrs	2 ans
Systeme électrique	Chaque instrument	✓					
	Bougie de préchauffage				✓		
	Démarrreur et alternateur				✓		
	Tension courroie alternateur		✓		✓		
	Niveau d'eau batterie		✓	✓		◆	



Nettoyage



Substitution



Contrôle, réglage ou remplissage



Vidange

VERIFICATION QUOTIDIENNE AVANT D'UTILISER LE MOTEUR
Vérifier le niveau de l'huile du moteur et de l'inverseur .Remplissage. Il ne faudra pas les remplir si le niveau est près de la ligne supérieure de la jauge.
Vérifier le niveau du carburant et ouvrir le robinet de sortie de ceuli-ci.
Ouvrir le robinet d'entrée d'eau.
Vérifier les témoins. Après la mise en marche, vérifier la pression de l'huile, la température de l'eau et si la batterie est chargée. Les trois témoins doivent être éteints et l'alarme sonore ne doit pas sonner.
Vérifier que l'eau de refroidissement circule et qu'il n'y ait aucune irrégularité dans les gaz d'échappement, le bruit ou les vibrations.
Vérifier le niveau d'eau de refroidissement.

ENTRETIEN APRES LES 50 PREMIERES HEURES
Changer l'huile du moteur, de l'inverseur et support pompe d'alimentation.
Changer le filtre à huile.
Vider le filtre décanteur à carburant.
Réglage courroie alternateur.
Réviser le serrage des vis de fixation du moteur et de l'arbre de l'hélice.
Nettoyer le filtre à eau pour éviter les impuretés.

ENTRETIEN TOUTES LES 200 HEURES DE FONCTIONNEMENT
Changer l'huile du moteur.
Changer le filtre à huile.
Nettoyer le filtre à eau.
Contrôler le niveau d'eau de la batterie.

ENTRETIEN TOUTES LES 400 HEURES DE FONCTIONNEMENT
Serrer les vis de fixation du moteur, de l'arbre de l'hélice et des raccords alimentation et retour gasoil
Régler le jeu des soupapes.
Vérifier les bougies de préchauffage.
Changer l'élément du filtre à air.
Régler l'injection de carburant.
Contrôler le rotor de la pompe à eau.
Vérifier le démarrreur et l'alternateur.
Réglage courroie alternateur.
Changer le filtre à carburant.
Changer l'élément du filtre décanteur.
Changer l'huile du inverseur.

ENTRETIEN TOUTES LES 800 HEURES DE FONCTIONNEMENT
Contrôler le pignon du démarrreur et de la couronne dentée du volant.
Substitution de la courroie de l'alternateur.
Vérifier la pression de compression.
Contrôler les injecteurs.

2 ANS DE FONCTIONNEMENT
Changer l'antigel de refroidissement.
Nettoyage du réservoir de combustible.



FR - 27

03917700M.FR rev. 0

7.2 DESCRIPTION DES OPERATIONS

(1) Changer l'huile du moteur et inverseur:

voir paragraphe 4.2.1 de ce manuel.

(2) Changer le filtre à huile (Fig. 7.1):

Changer l'huile après les 50 premières heures de fonctionnement et par la suite toutes les 200 heures. Le filtre à huile, qui est du type cartouche, est facile à manier et n'a pas besoin d'être nettoyé. Déposer en se servant d'une clé de filtre. Lors de la substitution du filtre, appliquer un peu d'huile du moteur sur le joint d'étanchéité et le serrer fermement à la main. Une fois l'opération réalisée, mettre en marche le moteur et vérifier qu'il n'y ait aucune fuite d'huile.

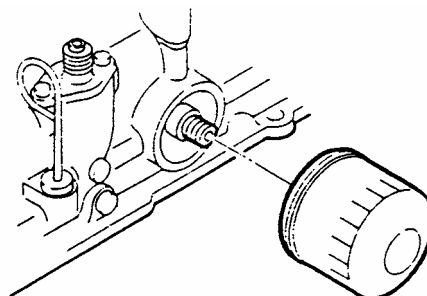


Fig. 7.1

(3) Régler le jeu des soupapes. (Fig. 7.2)

Réaliser cette dernière opération quand le moteur est froid et de la façon suivante:

Vissez ou dévissez le culbuteur (1), pendant que l'on tourne la vis de fixation (2), régler le jeu des soupapes avec une cale (3) (Fig.7.2).

Jeu de soupape d'admission et d'échappement : 0,25 mm

Avec le piston du cylindre n°1 (proue) sur le point mort supérieur de la course de compression, régler le jeu des soupapes d'admission et d'échappement du cylindre n°1. Procéder de même pour les autres cylindres. La position du point mort supérieur du cylindre n°1 peut être confirmée à l'aide des signes d'alignement du couvercle de distribution et de la poulie du vilebrequin.

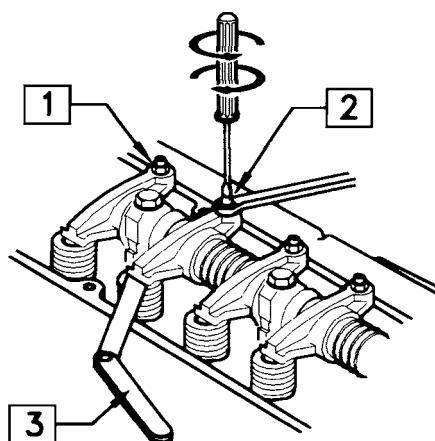


Fig. 7.2

Après le réglage, serrer correctement l'écrou du culbuteur, pendant que l'on retient la vis de réglage pour qu'il ne tourne pas.

REMARQUE : Le réglage du jeu des soupapes doit être effectué après avoir resserré les vis de la culasse. (Pour l'ordre de serrage et le couple de serrage, se reporter au paragraphe 4.1 des données de montage).

(4) Contrôle et éventuel ajustement de la courroie de l'alternateur:

Ne jamais essayer de régler la tension de la courroie avec le moteur en marche.

Une tension excessive peut provoquer une usure rapide de la courroie et des paliers de l'alternateur. En échange, si elle n'est pas assez tendue ou s'il y a de la présence d'huile, elle peut produire une charge insuffisante due au glissement de la courroie.

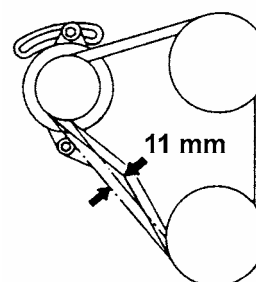


Fig. 7.3

Contrôler la tension de la courroie en appuyant avec le pouce sur le point central de la distance la plus longue entre les deux poulies. La courroie doit fléchir de **11 mm** environ (Fig. 7.3).

(5) **Nettoyer le filtre à eau (Fig. 7.4).**

Il est important d'installer entre le moteur et le robinet du fond un filtre pour éviter que les impuretés présentes dans l'eau de mer obstruent les conduites de refroidissement.

Nettoyer le filtre toutes les 200 heures, en desserrant la colombe et en retirant l'élément filtrant. Le nettoyer et le monter à nouveau en veillant à ce que le couvercle s'adapte bien au joint torique (Fig. 7.4). Mettre ensuite le moteur en marche pour vérifier s'il perd de l'eau par le couvercle.

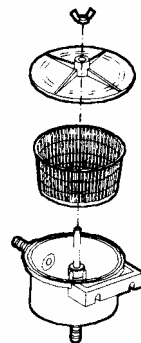


Fig. 7.4

(6) **Changer l'eau du circuit de refroidissement (Fig. 7.5)**

Vider l'eau en ouvrant les deux robinets de drainage d'eau douce qui se trouvent l'un sur l'échangeur et l'autre sur le bloc (Fig. 7.5). Voir le schéma 7.5 A pour MD1350/MD1750/MD1760 et 7.5B pour MD630/MD950/MD960.

Pendant les périodes de basses températures, si le moteur ne va pas être utilisé pendant longtemps, il est préférable de réaliser cette opération de drainage.

Cela fait, fermer les robinets de drainage et remplir (voir paragraphe 4.2.2 de ce manuel) jusqu'à l'orifice du bouchon du réservoir.

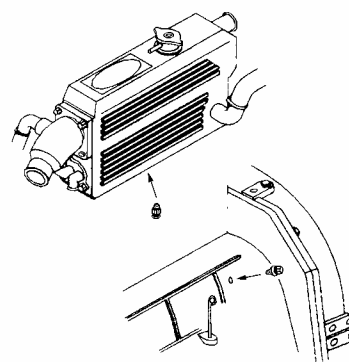


Fig. 7.5A

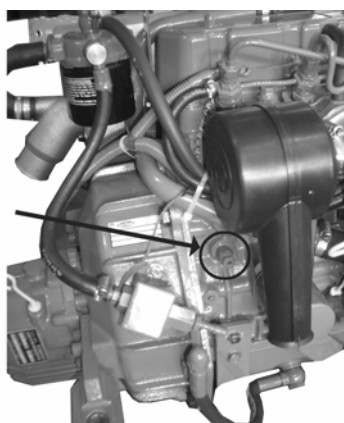


Fig.7.5B



(7) **Contrôler le niveau d'eau de la batterie:**

Les batteries demandent une manutention très soignée et de fréquentes vérifications. Procéder comme suit :

- (1) Veiller à ce que les batteries soient toujours sèches et propres.
- (2) Vérifier régulièrement la propreté des bornes. Si elles sont sales, les desserrer, les nettoyer et les badigeonner d'une couche de graisse neutre. Les batteries ne doivent jamais être en contact avec de l'huile ou du combustible.
- (3) Ne jamais poser des objets métalliques sur la batterie.
- (4) Manipuler délicatement les batteries ou les récipients contenant des acides.
- (5) Vérifier tous les mois, ou au bout de 200 heures de fonctionnement, le niveau de l'acide et rajouter, au besoin, de l'EAU DISTILLÉE. Ne pas dépasser la marque intérieure de la batterie.
- (6) Ne pas utiliser de flammes ouvertes pour éclairer les éléments de la batterie : Danger d'explosion.
- (7) L'hiver, démonter les batteries et les ranger en respectant les instructions du fabricant.

Pour charger la batterie avec un chargeur extérieur, il faut débrancher les bornes.

(8) **Vider le filtre décanteur à carburant (facultatif):**

Désserrer la colombe (3) (Fig. 7.6) placée sur la partie inférieure du bac en verre et faite sortir toute l'eau accumulée. Refermer la colombe et contrôler qu'il n'y ait pas de fuite.

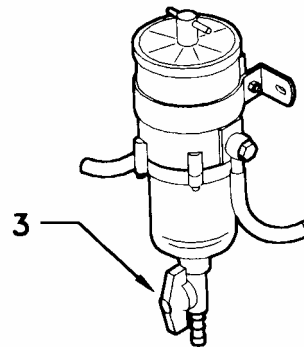


Fig. 7.6

(9) **Changement du filtre à carburant (moteur):**

Le filtre du combustible est blindé, de sorte qu'on ne peut pas le nettoyer. Il faut le remplacer au moins une fois par an.

Pour changer le filtre :

Fermer le robinet placé à la sortie du réservoir. Dévisser le filtre du couvercle avec une clé à chaîne. Visser à la main le filtre neuf sur le couvercle. Vérifier s'il y a de l'air; si oui, purger le système d'alimentation (voir paragraphe 5.1.1 de ce manuel).

(10) **Contrôler les injecteurs:**

Dans un atelier agréé MIDIF, ou si vous avez une pompe manuelle, contrôler le calibrage des injecteurs, en vérifiant que les pressions correspondent bien à celles du paragraphe 2.6 de ce manuel.

(11) **Vérifier les bougies de préchauffage:**

Mettez les bougies sous tension et contrôlez que celles-ci deviennent incandescentes. Dans le cas contraire, remplacez-les.

(12) **Changer l'élément du filtre à air:**

Pour les moteurs MD630/MD950/MD960/MD1350/MD1750 : le moteur est équipé d'un filtre à air d'admission muni d'un élément filtrant. Pour remplacer le filtre à air, desserrer le collier central du filtre, enlever le vieux filtre et monter le filtre neuf. Le filtre et l'élément sont d'une seule pièce.

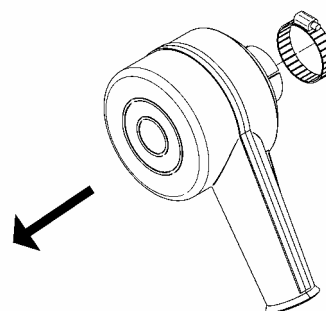


Fig. 7.7A

(12a) **Changement ou nettoyage du filtre à air:**

Voir schéma 7.7B pour MD1760, les moteurs sont produits avec l'élément filtrant. Pour le nettoyer, relâcher la bride, extraire le filtre à air et suivre les instructions.

Changer le filtre suivant le schéma 7.7 A



Fig. 7.7B

Nettoyage du filtre à air pour MD1760

Voir fig. 7.7C. En premier lieu, frapper doucement le filtre, pour décoller la saleté. Humidifier la surface avec une eau froide. A l'intérieur du filtre, rincer celui-ci avec une eau froide. Secouez le et laissez-le sécher à l'air. NE PAS UTILISER D'AIR COMPRIMÉ. Faites rouler le filtre dans une petite quantité de nettoyeur liquide (Réf. MD17710013). Kit non fourni. Ne laissez pas la solution sale pénétrer à l'intérieur du filtre. Laissez reposer le filtre 5 minutes pour que la saleté se dissolve. Huiler de nouveau le filtre comme si c'était une nouvelle installation.

(13) Contrôler le rotor de la pompe à eau:

La pompe à eau salée se trouve sur la partie avant du moteur. Le rotor d'impulsion est en néoprène et il ne peut tourner à sec. S'il lui arrivait de fonctionner sans eau il pourrait se briser. Par conséquent, il est important d'en avoir toujours un de rechange.

Pour le changer, fermer le robinet d'entrée d'eau, enlever le couvercle de la pompe et, à l'aide de deux tournevis, ôter le rotor de l'essieu. Nettoyer le siège et en mettre un nouveau. Monter le couvercle en y mettant un nouveau joint (Fig. 7.8). Ouvrir le robinet du fond.

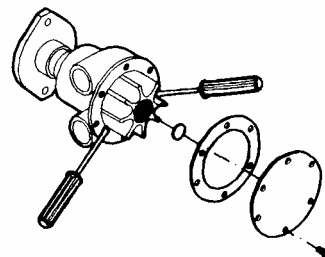


Fig. 7.8

(14) Inspection de l'alternateur et du démarreur:

Le moteur est muni d'un alternateur de 12 V et de 40 ou 50 A selon le modèle, avec un régulateur électrique incorporé et une sortie pour la prise du compte-tours. Pour l'inspection, vérifier régulièrement les branchements électriques, leur fixation et le bon contact des bornes.

Quant au démarreur, inspecter l'usure des balais et l'aspérité de la surface du commutateur. Remplacer si la limite de service est atteinte.

(15) Nettoyage du réservoir du carburant :

Faites couler le contenu du réservoir pour éliminer l'eau de condensation et toutes les impuretés éventuelles. Lavez-le avec du combustible en prenant soin d'évacuer celui-ci comme indiqué dans le paragraphe 4.4.

(16) Remplacement de la courroie de l'alternateur:

Détendre complètement la vieille courroie pour faciliter l'extraction (Fig. 7.9).

Après avoir démonté la courroie, vérifier l'état des gorges des poulies, qui doivent être propres et sèches. On les lave avec de l'eau savonneuse (ne pas employer d'essence, de gasoil ou des produits similaires).

Monter la nouvelle courroie en la glissant à la main sans la détériorer. Au besoin, utiliser des outils non tranchants pour éviter de l'abîmer, ce qui écourterait sa durée de vie. Tendre la courroie comme expliquée précédemment.

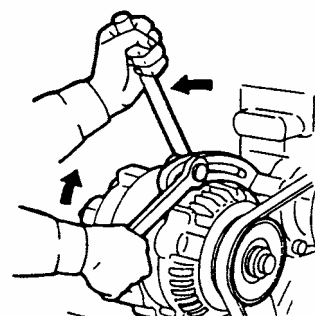


Fig. 7.9

(17) **Vérifier la pression de compression:**

Enlever les bougies de préchauffage (ou les injecteurs) et contrôler à l'aide d'un manomètre de compression. Effectuer le réglage nécessaire si la différence de pression est supérieure à 2 Kg/cm² entre les cylindres ou si la pression de chaque cylindre est inférieure à:

- 28 kg/cm² (les effectuer à 280 t.p.m.) MD630/MD950/MD960
- 30 kg/cm² (les effectuer à 240 t.p.m.) MD1350/1750/MD1760

(18) **Vérifier la pompe à injection:**

La pompe à injection de carburant est un des composants les plus importants du moteur diesel et, par conséquent, son maniement demande les plus grands soins. En outre, la pompe à injection a été ajustée à l'usine et elle ne doit jamais être réglée sans précautions. Ce réglage, si nécessaire, devra être réalisé par un atelier de service agréé MIDIF étant donné qu'un contrôleur de pompes de précision est nécessaire ainsi que du personnel spécialisé.

Les conditions requises pour le maniement de la pompe à injection de carburant sont les suivantes : Utiliser toujours un carburant sans impuretés et laver et changer les filtres à carburant régulièrement.

(19) **Fusible:**

Le tableau de commandes possède comme protection un fusible de 10A. Au cas où le courant n'arriverait pas au tableau de commandes, contrôler qu'il n'y a pas eu de court circuit.

(20) **Contrôle du fonctionnement et nettoyage du turbocompresseur (moteur MD1760):**

Pour améliorer la longévité des turbocompresseur, nous avons reporté ci-après quelques règles d'importance principale.

1- Il y a essentiellement trois causes qui endommagent le turbocompresseur :

- (a) Le manque de lubrifiant : provoque la détérioration des roulements et le grippage des pièces en rotation.
- (b) L'entrée de corps étrangers : un mauvais nettoyage du filtre à air entraîne l'introduction de particules qui abîment les palettes de la roue de compresseur, avec risque d'entrée de fragments de la roue dans les cylindres.
- (c) Pollution du lubrifiant: provoque des rayures aux paliers et aux roulements, bloque les conduites d'huile et use les segments d'étanchéité, avec risque conséquent de fuites et de grippages.

2- La simplicité apparente du turbocompresseur masque des usinages avec des tolérances au millième de millimètre. Il est donc préférable de confier tout travail à des spécialistes possédant les outillages spécifiques, fournis par le service après-vente.

3- La prévention des pannes allonge la vie et améliore le rendement du turbocompresseur : en cas de fuites du lubrifiant, de vibrations ou de bruit anormal, il vaut mieux arrêter immédiatement le moteur. Un entretien préventif peut éviter des frais onéreux et inattendus de réparation.

4- Au cas où le turbocompresseur ne fonctionnerait pas parfaitement, procéder à son nettoyage de la façon suivante:

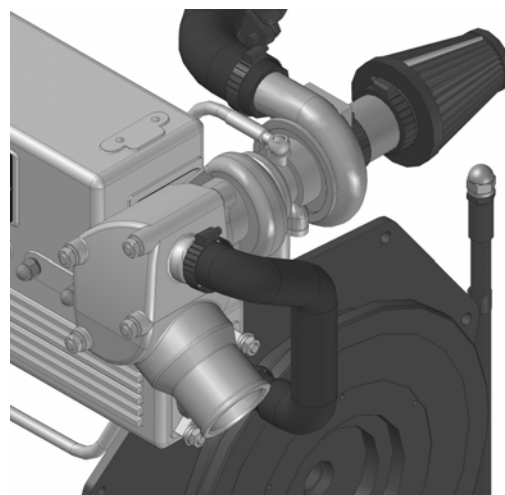


Fig. 7.10

- (a) Démontez le turbocompresseur du moteur.
- (b) Démontez le corps d'aluminium qui renferme la couronne mobile du compresseur
- (c) Plongez le tout dans du pétrole, jusqu'à ce que tous les dépôts se soient dissous.
- (d) Pour obtenir un bon nettoyage, utiliser une brosse ou un racloir en plastique.
- (e) Nettoyer et sécher à l'air, en s'assurant de la parfaite propreté des passages de l'huile.

Il est déconseillé d'employer de la vapeur, qui pourrait endommager les coussinets et l'arbre. S'assurer que le filtre situé sur l'admission soit parfaitement propre.

NOTE: Après chaque démontage du turbocompresseur, avant le démarrage, ne pas oublier de l'amorcer avec de l'huile moteur, afin d'éviter de l'endommager en fonctionnant à sec.



Pour une meilleure lubrification du turbocompresseur, nous vous conseillons de faire tourner le moteur sans charge pendant au moins 3 minutes à l'arrêt (des périodes plus longues peuvent être nécessaires, en conformité au service).

7.3 RECHERCHE DES PANNES

PANNES	CAUSES PROBABLES
NE DEMARRE PAS	C1 – C2 – C3 – C4 – C5 – C6 – C9 – E1 – E2 – E3 – E4 – E5 M3 – R1 – R3 – L4
DEMARRE ET S'ARRETE	C1 – C3 – C5 – C7 – C9 – M5 – R4 – R6
IL N'ACCELERE PAS	C1 – C2 – C3 – C4 – M1 – M2 – M4 – R7
REGIME INSTABLE	C4 – L2 – R4 – M1
FUMEE NOIRE	C3 – C6 – C7 – M1 – M4 – R1 – R2
FUMEE BLEU	L2 – M5 – R1 – R5 – R6 – R7
LE MOTEUR CHAUFFE	L1 – L4 – L6 – CR2 – CR3 – CR4 – CR5 – CR6 – M2 – M3 – M4
PRESSION HUILE BASSE	L1 – L3 – L5 – L6 – L7 – L8 – R5
MOTEUR BRUYANT	M3 – R5 – R7
PRESSION HUILE TROP ELEVEE	L3 – L7
MANQUE DE PUISSANCE	C3 – C6 – C8 – M1 – M7 – R2 – R7
LA BATERIE NE SE RECHARGE PAS	E1 – E2 – E7 – M6
LES VITESSES NE PASSENT PAS	M8 – M9

CIRCUIT DU COMBUSTIBLE	
POMPE D'ALIMENTATION BOUCHEE OU DEFECTUEUSE	C1
TUYAUTERIES BOUCHEES	C2
FILTRE COMBUSTIBLE COLMATE	C3
POMPE D'INJECTION DEFECTUEUSE	C4
AIR DANS LE CIRCUIT D'ALIMENTATION	C5
INJECTEURS BLOQUES, DEFECTUEUX OU SALES	C6
POMPE D'INJECTION MAL REGLEE	C7
EAU DANS LE CIRCUIT D'ALIMENTATION	C8
ROBINET DE SORTIE DE COMBUSTIBLE FERME	C9

GRAISSAGE	
POMPE A HUILE	L1
NIVEAU D'HUILE TROP HAUT	L2
SOUPAPE DE PRESSION D'HUILE COINCEE	L3
VISCOSITE EXCESSIVE DE L'HUILE	L4
VISCOSITE BASSE DE L'HUILE	L5
NIVEAU D'HUILE INSUFFISANT	L6
SOUPAPE DE REGLAGE DE LA PRESSION DEFECTUEUSE	L7
MANOMETRE DEFECTUEUX	L8
ASPIRATION HUILE BOUCHEE OU DESSERREE	L9



INSTALLATION ELECTRIQUE	
BATTERIE DECHARGEE	E1
RACCORDEMENT DES CABLES ERRONES	E2
INTERRUPTEUR DEMARRAGE DEFECTUEUX	E3
DEMARREUR DEFECTUEUX	E4
FUSIBLE DEFECTUEUX	E5
BOUGIES DE PRECHAUFFAGE DEFECTUEUSES	E6
REGULATEUR DEFECTUEUX	E7

CIRCUIT DE REFROIDISSEMENT	
TROP PEU D'EAU DE REFROIDISSEMENT	CR1
POMPE A EAU DOUCE DEFECTUEUSE	CR2
ROBINET DU FOND- FILTRE A EAU OBTURE	CR3
POMPE A EAU SALE DEFECTUEUSE	CR4
ECHANGEUR D'EAU COLMATE OU SALE	CR5
THERMOSTAT DEFECTUEUX	CR6

ENTRETIEN	
FILTRE A AIR COLMATE	M1
CHARGE EXCESSIVE	M2
AVANCE EXCESSIVE	M3
AVANCE FAIBLE	M4
RALENTI BAS	M5
TENSION COURROIE ALTERNATEUR	M6
PERTE DE COMPRESSION	M7
REGLEE COMMANDE A DISTANCE ET COMMANDE DE L'INVERSEUR	M8
CONE D'EMBRAYAGE USE	M9

REPARATIONS	
SEGMENTS GOMMES	R1
ETANCHEITE SOUPAPE DEFECTUEUSE	R2
SOUPAPE COINCEE	R3
RESSORS REGULATEURS CASSES OU NON- ADAPTES	R4
COUSSINET DE PALIER OU DE BIELLE COULE	R5
CYLINDRES USES	R6
JEU DE SOUPAPES DEREGLE	R7



8. INSTRUCTIONS SUPPLEMENTAIRES

8.0 AVERTISSEMENTS GENERAUX

En ce qui concerne la sécurité, référez-vous au point 1.3.

8.1 INDICATIONS POUR LA MISE HORS SERVICE, LA DEPOSE ET L'ELIMINATION

Pour la mise hors service du moteur, adressez-vous à MIDIF, qui vous communiquera les dispositions selon la réglementation en vigueur au moment venu.

Pour la mise au rebut du moteur tout entier ou des différentes pièces qui le composent, respectez les DISPOSITIONS EN VIGUEUR DANS LE PAYS D'INSTALLATION.

Pour tous renseignements relativement aux matériaux de composition des différents composants du moteur, adressez-vous à MIDIF

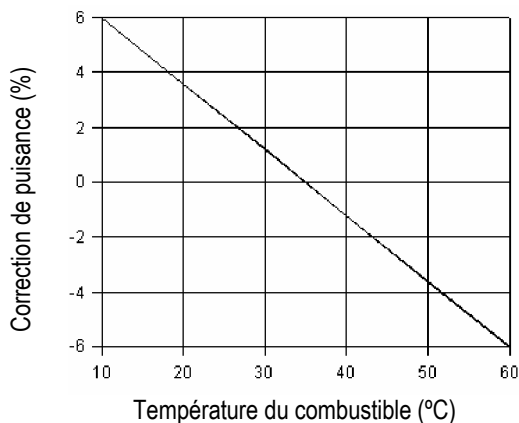
8.2 REDUCTION DE LA PUISSANCE DUE AUX PROPRIETES DU GAZOLE ET AUX CARACTERISTIQUES DE L'AIR COMBURANT

PROPRIETES DU GAZOLE - Correction de puissance due aux propriétés du gazole.

Les puissances données sont basées sur un combustible possédant les propriétés suivantes (comme pour ISO 3046):

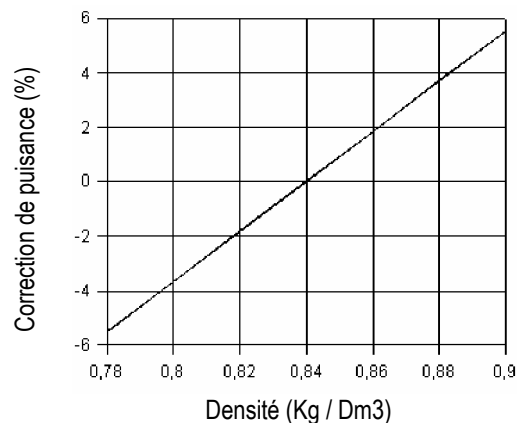
Valeur énergétique:	42700 kJ/kg
Température, avant pompe d'alimentation:	35°C
Densité:	0.84 kg/dm ³

Si le combustible utilisé diffère de ces valeurs, vous trouverez les facteurs de correction (en %) adéquats dans les graphes ci-dessous. Utilisez les facteurs de correction de "calcul de la puissance du moteur".



(Graphe 1)

Effet de la température du gazole sur la puissance du moteur. La température de référence est +35°C (0%).



Graphe 2

Effet de la densité du gazole sur la puissance du moteur. La valeur normale est 0.84 Kg/dm³ à 15°C (0%).



FR - 35

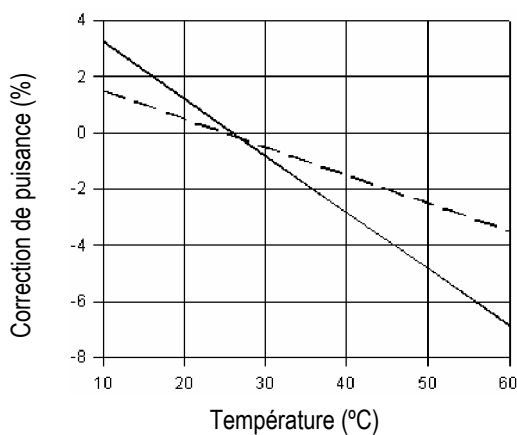
03917700M.FR rev. 0

PROPRIETES DE L'AIR - Correction de puissance due aux propriétés de l'air

Les puissances données sont calculées sur base des propriétés de l'air suivantes (comme pour ISO 3046):

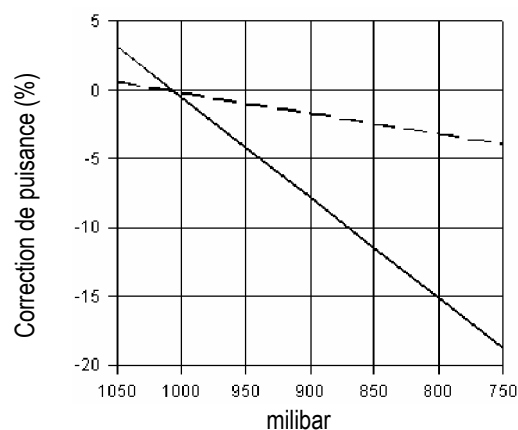
Pression de l'air: 1000 mbar (750 mm/Hg)
Température de l'air: 25°C
Humidité: 30%

Si l'air diffère de ces valeurs, vous trouverez les facteurs de correction (en %) adéquats dans les graphes ci-dessous. Utilisez les facteurs de correction de "calcul de la puissance du moteur".



(Graphe 3)

Effet de la température de l'air d'aspiration. Valeur normale: +25°C (0%).



Graphe 4

Effet de la pression de l'air sur la puissance du moteur. Valeur normale est 1000 mbar (750 mm Hg) (0%).

—— ASPIRÉS

----- SURALIMENTÉS

9. ANNEXES TECHNIQUES

9.0 SPECIFICATIONS TECHNIQUES DE L'HUILE

9.0.1 HUILE MOTEUR

Utiliser de l'huile SAE 15W/40 avec la classification de service :

DEGRE DE VISCOSITE

Choisir la viscosité de l'huile qui convient le mieux aux températures atmosphériques extérieures que l'on pense rencontrer. Nous recommandons l'huile SAE 15W/40 qui convient en toute saison, car sa viscosité est peu sensible aux variations de température. A utiliser toute l'année par des températures comprises entre - 15°C et supérieures à + 35°C.

API CE/CF-4/SG
MIL-L-2104 E
CCMC D4/G4/P



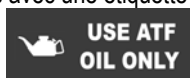
9.0.2 HUILE INVERSEUR

Pour l'inverseur réducteur mécanique modèle RONIM-V et SMI-R2 et SMI-R3, nous recommandons l'huile SAE 15W/40, sauf les modèles suivants indiqués dans la table ci-dessous



Attention!

Selon le tableau ci-dessous, utiliser l'huile ATF, pour les réducteurs Ronim V, SMI R2 et SMI R3. Ces nouvelles unités sont identifiées avec une étiquette rouge près de la jauge de niveau d'huile du réducteur, comme celle-ci :



ATF étiquette:

Après les numéros de série indiqués dans le tableau suivant, il est exigé d'employer de l'huile de transmission automatique ATF. Pour les autres réducteurs, utiliser l'huile préconisée par le fabricant (voir la documentation fournie)

modèle de moteur	modèle inverseur	réduction réel	N° de série
MD630 / MD950	RONIM V	2.28 : 1	≥225.13.02400
MD630 / MD950	RONIM V	3.05 : 1	≥225.15.00300
MD1350	RONIM V	2.28 : 1	≥225.13.10700

modèle de moteur	modèle inverseur	réduction réel	N° de série
MD1350	SMI R2	3 : 1	≥ 256.155.xxxx
MD1350	SMI R2	3 : 1	≥ 256.155.xxxx

modèle de moteur	modèle inverseur	réduction réel	N° de série
MD1350	SMI R3	2 : 1	≥ 257.1x.xxxx
MD1350	SMI R3	2.5 : 1	≥ 257.1x.xxxx
MD1750	SMI R3	2 : 1	≥ 257.1x.xxxx
MD1750	SMI R3	2.5 : 1	≥ 257.1x.xxxx

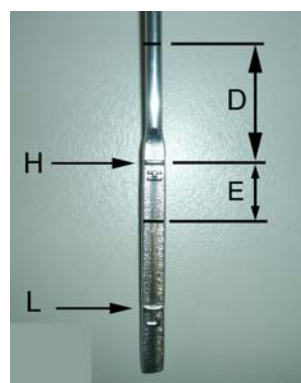
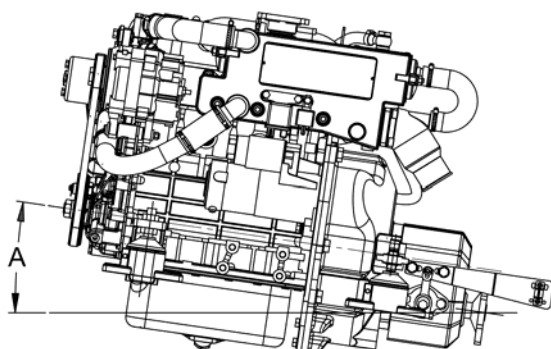
9.1 LES SPÉCIFICATIONS POUR INSTALLER LE MOTEUR.

MOTEUR	Déplacement d'admission d'air (1)	Diamètre intérieur d'échappement (2)	Batterie (12V)	Longueur du câble de batterie (m)	Câble minimum de section à la batterie	Diamètre intérieur du tuyau de carburant du réservoir à la pompe d'injection	Diamètre d'entrée du tuyau carburant de la pompe d'injection
MD630	55 – 60 m³/h	40	60 A	≤ 1.5	50 mm²	8 mm	5 mm
MD950	80 – 90 m³/h	40	60 A	≤ 1.5	50 mm²	8 mm	5 mm
MD960	80 – 90 m³/h	50	80 A	≤ 1.5	50 mm²	8 mm	5 mm
MD1350	125 – 130 m³/h	50	80 A	≤ 1.5	50 mm²	8 mm	5 mm
MD1750	145 – 155 m³/h	50	80 A	≤ 1.5	50 mm²	8 mm	5 mm
MD1760	192 m³/h	60	80 A	≤ 1.5	50 mm²	8 mm	5 mm

(1) régime maximum

(2) pour chaque courbure de 90° augmenter de 10 mm (pour les longueurs supérieures à 3 mm)

9.2 MODIFICATION DES NIVEAUX DE LA JAUGE A HUILE QUAND LE MOTEUR EST MONTÉ INCLINÉ



Augmenter le niveau de l'huile pour éviter des problèmes d'aspiration par la pompe à huile. Voir le tableau ci-dessous, pour modifier le niveau de la jauge à huile. Faites la modification en partant du niveau H de la jauge originale (cote D ou E selon type moteur).

A INCLINAISON MOTEUR	D (MD630)	E (MD950/MD960)	D (MD1350)	D (MD1750)	D (MD1760)
4°	0 mm	0 mm	7.6 mm	3 mm	3 mm
8°	1.5 mm	2 mm	14 mm	6.3 mm	6.3 mm
12°	3 mm	4 mm	21.5 mm	8.7 mm	8.7 mm
16°	3.5 mm	6 mm	28.7 mm	9.5 mm	9.5 mm
20°	5 mm	8 mm	37.2 mm	13 mm	13 mm

9.3 TEMPS D'INJECTION (BTDC)

Le BTDC est différent selon le numéro de série du moteur. Veuillez contacter MIDIF.

BTDC	MOTEUR - Ref.					
	MD630	MD950	MD960	MD1350	MD1750	MD1760
14°	---	---	---	---	---	MD17720000
17°	MD138200001	MD139200001	---	MD172200001	MD173200001	---
19°	MD13820000	MD13920000	MD17620000	MD17220000	MD17320000	---



MOTEURS MARINS DIESEL

MIDIF DIESEL

62, Rue Romain Rolland – BP 83146
34203 SÈTE Cedex (France)

Tél. (+33) 04 67 74 26 96
Fax. (+33) 04 67 74 26 75

e-mail: info@midif.fr
www.midif.fr

Ref. MD03917700M.FR
Ed. 1 rev. 0