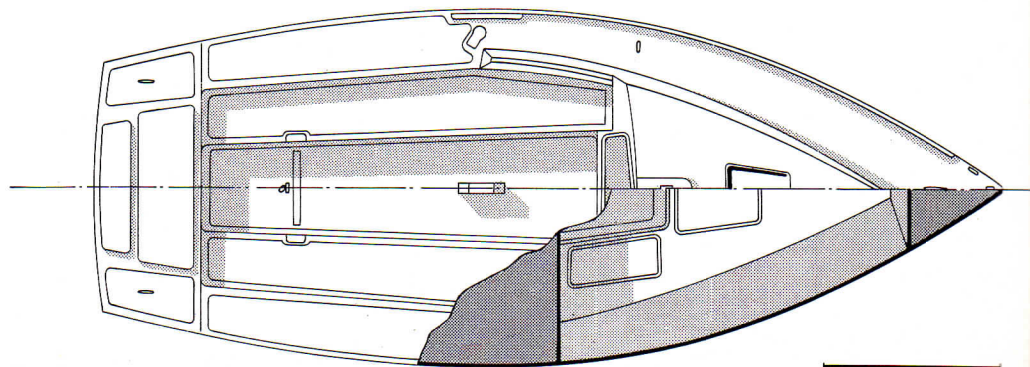
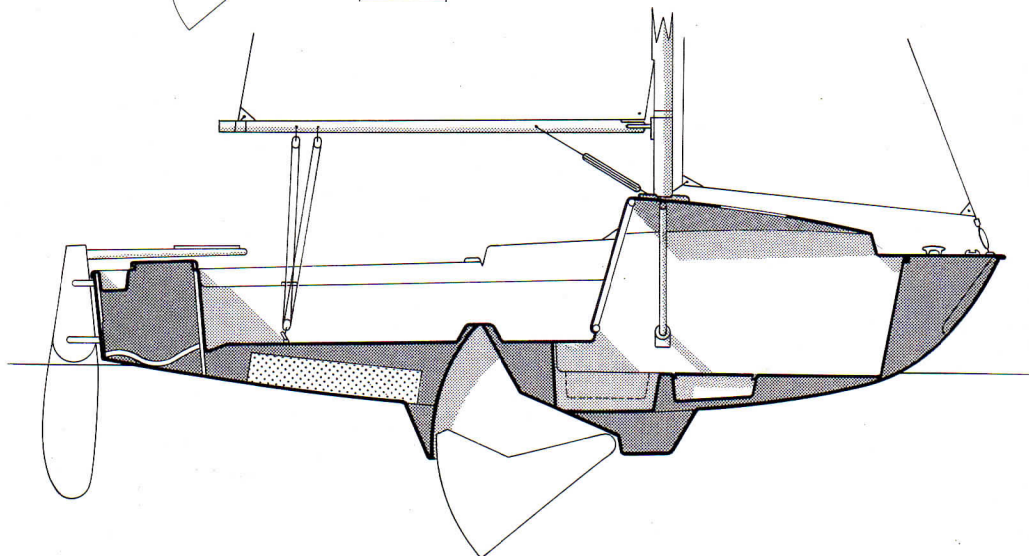


EAU VIVE

ARCHITECTE : L'HERMENIER

Longueur hors tout	5,20 m
Longueur flottaison	4,45 m
Bau maximum	2,00 m
Tirant d'eau	0,50/1,07 m
Poids	400 kg
Lest	100 kg
Grand-voile	9,00 m ²
Foc	3,70 m ²
Génois	6,70 m ²

Constructeur : S.E.B., avenue Francis-Tonner,
06-Cannes-La Bocca.
Prix hors taxes : 4 500 F.



La silhouette de
est très dépouill
semble donner
impression de
pour faciliter
ment des équip

Sous voiles,
Jaka, comme
dans le clapot
moyenne, gran
rance aux ang
l'équipement p
plus ardue. Il
ment le foc pe
brise, il faut
modément pla
taquets coince
à bôme haute
plié et une éc
nes peu ménag

Sur le prota
les caissons n'
préférences, p
soit un peu m
la surface per
extérieur rama
bien arrondi de

Sans rien en
par petit temp
améliorerait be
jours de brise.

La voilure e
de ris classiq

Ceux qui dé
bilités de la c
sans difficulté
d'écoute plus p
posé sur les ban
pour les écoute
supplément mo
très raisonnable

Ils permettro
boat paisible au
vers une utilis
manches très int