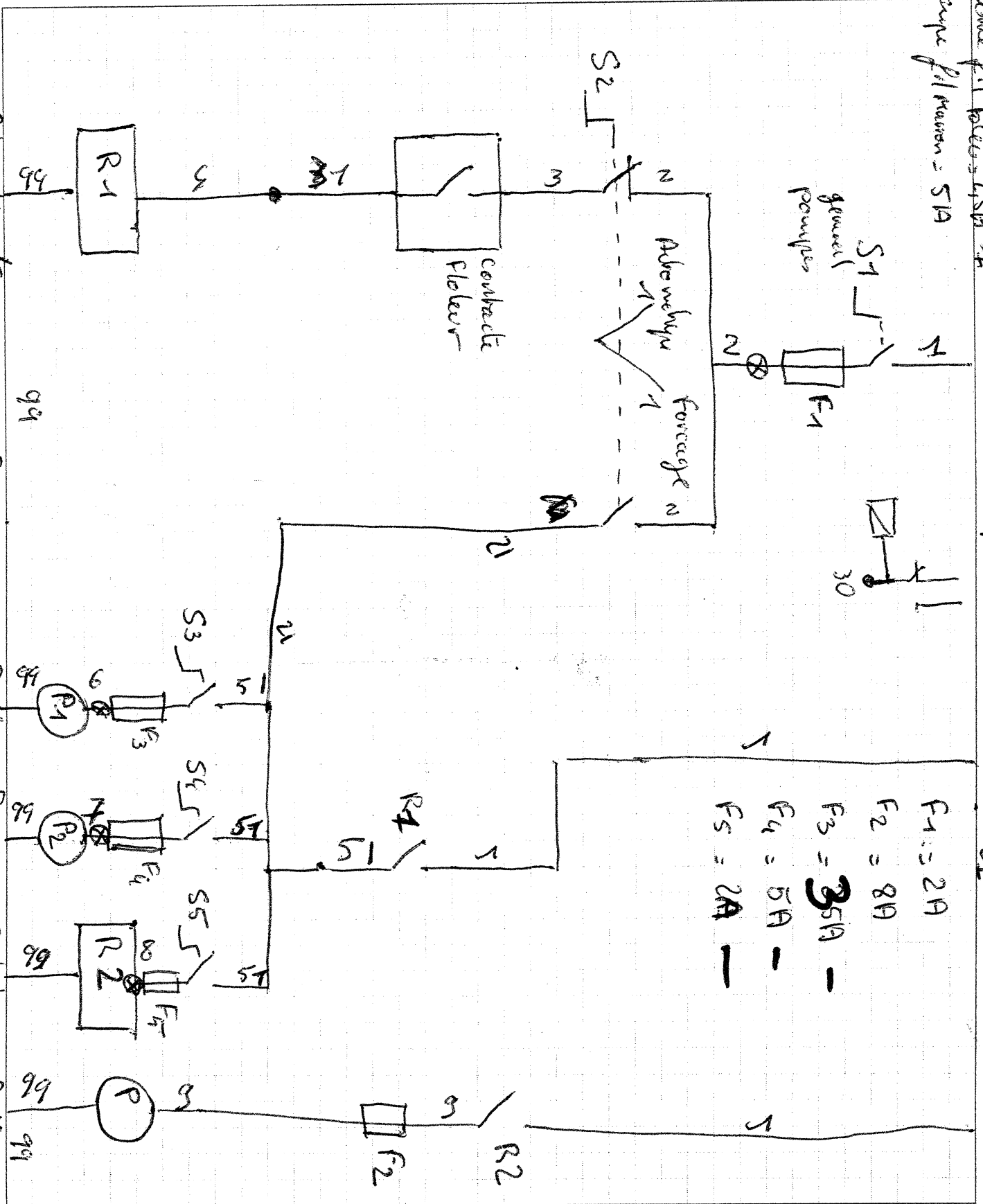


Deux p.1. p.2. SA 4  
 Pompe p.1. raison = SA

Alimentation Pompes de cellule



- F1 = 2A
- F2 = 8A
- F3 = 35A
- F4 = 5A
- F5 = 2A



Centre de formation aux techniques frigorifiques,  
 climatiques et pompes à chaleur  
[www.matal-formation.fr](http://www.matal-formation.fr)

