

MODEL YSB8

First Published: October, 1976

First Revised: September, 1979

Pub. No. K029A9153

How to Use This PARTS CATALOG

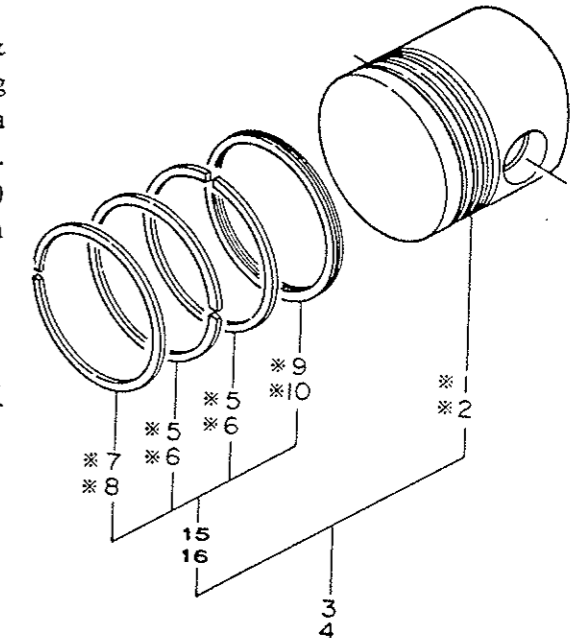
Contents of This PARTS CATALOG

This Parts Catalog contains all parts of YANMAR Model YSB engine manufactured after Jan., 1976 and is classified into groups as shown by the index. Each illustration is followed by the corresponding page of text (list of parts). ~~Each~~
Each

At Text

- "Item. No." column "Item. No." is corresponded with a sketch bearing the same number in the illustration.
- "Part Name" column "Part Name" column includes Part Name, Measure, etc.

A) *-marked parts given in illustration & list are not sold by the corresponding *-marked Part Nos. Please order such a part by the corresponding CMP Part No. or ASS'Y Part No. (shown in bold type) referred by "To xxx" indicated in REMARKS column.



Examples:

Please order the (top) piston ring (Item No. 7 marked with *) by Part Nos. of piston ring set (Item No. 15).

Please order the piston (Item No. 1 marked with *) by Part No. of piston complete (Item No. 3).

B) Measure

The following two cases may appear here. (Unit millimeter)

1. Either a, b, c, d, etc.

a. Length - Width

l - w

b. Length - Height

l - h

c. Diameter - Thickness

d - t

d. Circumference (Ex. V-belt)

c

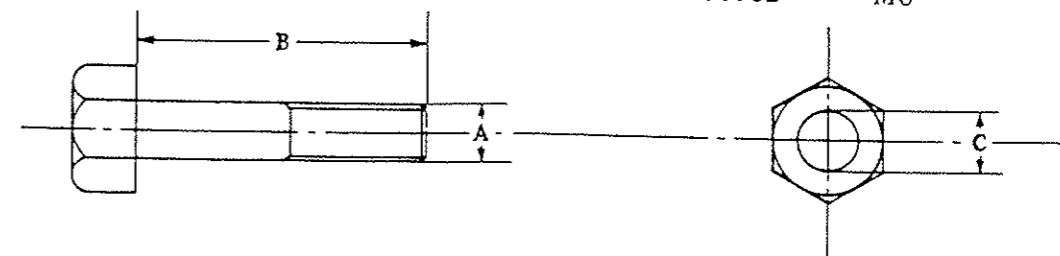
Etc.

2. In case the size number can be indicated with the designation part number such as the parts of * Y. I. S., the following indication is used:

Example: BOLT & NUT

(A x B)
26116-060202 → M6 x 20

(C)
26756-060002 → M6



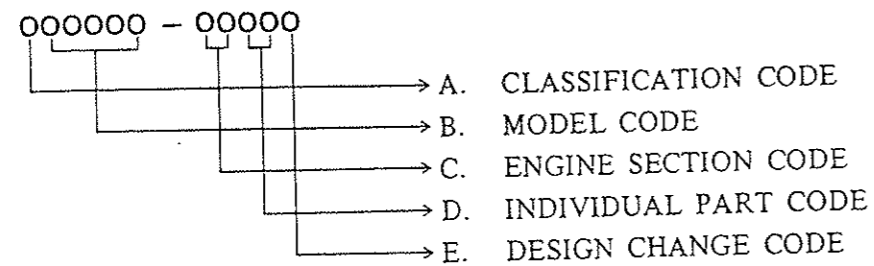
* Y. I. S. is an abbreviation of YANMAR INDUSTRIAL STANDARD PARTS.
(Example: Nuts, Bolts, Joints, Pins, Washer, Gauges, O-Rings, Bearings, etc.)

Measure abbreviations used in this Parts List are as follows:

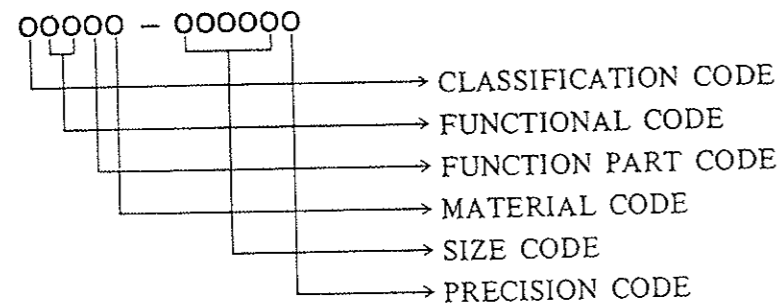
c	: circumference	PF	: pipe screw diameter (Unit inch)
d	: diameter	PT	: pipe screw diameter (Unit inch)
h	: height or high	sd	: screw diameter
id	: inside diameter	t	: thickness
l	: length or long	w	: width or wide
loa	: length overall	z	: number of teeth
od	: outside diameter		

• "Part No." column

Part serial number consists of 11 digits with following meanings:



YANMAR INDUSTRIAL STANDARD PARTS (Y. I. S)



• "Q'ty" column

The quantity in this column shows the pieces of the parts used in the section of each engine.

• "Sales Unit" column

"Sales Unit" column indicates the pieces which are contained in a packing case. Accordingly, place an order at sales unit or multiple of it.

(Example: Sales unit 10 make your order by 10, 20, 30)

• "Interchangeability" column

The interchangeability of parts for the current type of YANMAR Model YSB with those of the previous type is classified as follows:

A : Interchangeable, however the part with its given part number in question is different.

B : Not interchangeable.

C : Interchangeable, however the part with its given part number is different but the part for the old type will no longer be available.

D : Discontinued part.

E : Part incorporated only onto the current type, not existing on the old type.

F : Interchangeable, but subject to the "Remarks".

a : No change.

b : Changed quantity.

c : Part number is changed and different, however the part itself is same.

Please employ this new number in your future orders.

• "Remarks" column

This column shows the modified parts and the assembly sales parts.

第一種部品の略記号

List of Abbreviations for First Category Parts

用語	略記号 Abbreviation	英語
潤滑油	LO	Lubricating Oil
燃料油	FO	Fuel Oil
冷却油	CO	Cooling Oil
作動油	HO	Hydraulic Oil
弁腕注油	LOR	Lubricating Oil for Rocker Arm
冷却水	CW	Cooling Water
清 水	CFW	Cooling Fresh Water
海 水	CSW	Cooling Sea Water
始動空気	SA	Starting Air
シリンダ	CYL	Cylinder
○○管(△~□)	○○T(△~	<small>備考1 ()内にメイン機器の前後の別を記載する。 例 潤滑油管(入口コシ器~オイルクーラ) →LOT(~オイルクーラ)</small>
○○管(□~△)	○○T(~△	
パッキン	PK	Packing
ガスケット	GK	Gasket
スプリング又はバネ	SP	Spring
ポンプ	P	Pump
減速逆転機	MG	Marine Gear
コモンベッド	CMB	Common Bed
吸 気	SUC	Suction
排 気	EXH	Exhaust
吸入又は入口	IN	Inlet
吐出又は出口	OUT	Outlet
フライホイール側	SFW	Side of Flywheel (Flywheel Side)
反フライホイール側	OFW	Opposite to Flywheel Side
右 勝 手	RH	Right Hand
左 勝 手	LH	Left Hand
右 回 転	×R	× Right Turn (Clockwise)
左 回 転	×L	× Left Turn (Counterclockwise)
仕 組	ASY又はASS'Y	Assembly
半 仕 組	CMP	Complete
セ ッ ト	SET	Set
工 具(用具)	TL	Tool

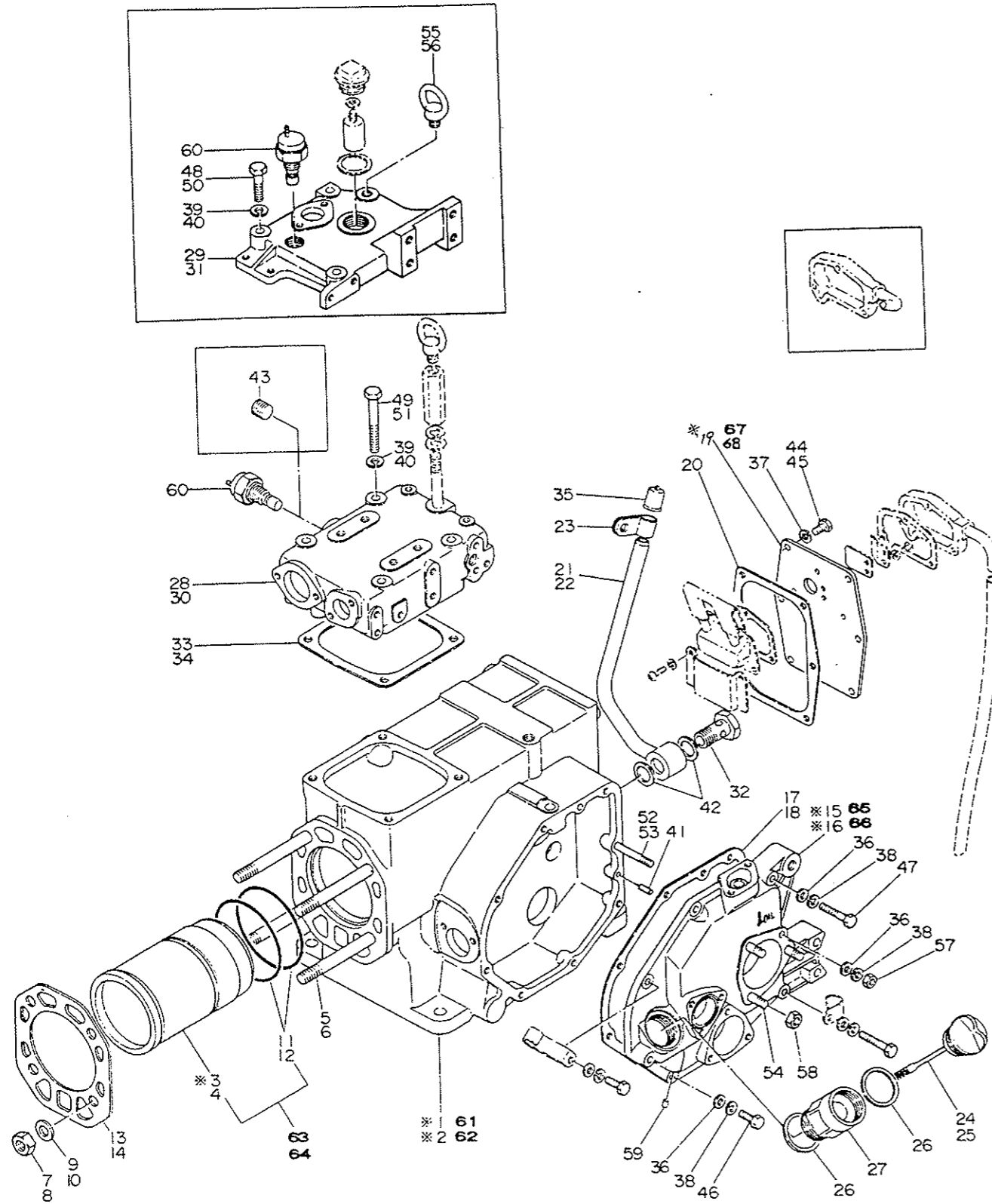
第二種部品の略記号

List of Abbreviations for Second Category Parts (Y.I.S)

用語	略記号 Abbreviation	英語
平 座 金	PW	Plain Washer
バネ座金	SW	Spring Washer
平行ピン	PP	Parallel Pin (Straight Pin)
テーパピン	TP	Taper Pin
フェザーキー	FK	Feather Key
配管用鋼管	SGP	Based on JIS G-3454
圧力配管用鋼管	STPG	Based on JIS G-3454
冷管仕上鋼管	STPG	Based on JIS G-3454
継目無銅管	CUT	Based on former JIS H-3601
球形管継手	BJ	Ball Joint (Swivel Pipe Joint)
コロガリ軸受BBearing
ナ ッ ト	N	Nut
なべ小ネジ	RS	Round-head Screw
バインド小ネジ	BS	Binding-head Screw
六角ボルト	HB	Hexagon-head Bolt
植込ボルト	SB	Stud Bolt
十字穴付	+	Cross Recessed

01-1 シリンダボディ CYLINDER BODY

D04264-01110
D04564-01110
D04211-01300
D04214-01300
D04511-01300
D04514-01300



01-1 シリンダボディ CYLINDER BODY

図番 ITEM	品名 PART NAME	部品番号 PART NO.	1台分個数 Q'TY								互換性 I C A	販売単位 Unit	備考 REMARKS
			YSB 8 G ECX	YSB 8 G CY	YSR 8 G R	YSB F8 G ECA	YSB 12 G CY	YSB 12 G R	YSR F12 G R	YSR F12 G R			
①	シリンダボディ Cyl. body	W219 L298 H241 ※104211-01010	1	1	1	1							To 61
②	シリンダボディ Cyl. body	W229 L358 H279 ※104511-01010					1	1	1	1			To 62
③	シリンダライナ Cyl. liner	※104200-01100	1	1	1	1							To 63
④	シリンダライナ Cyl. liner	※104500-01100					1	1	1	1			To 64
⑤	ヘッドボルト Head bolt	104200-01201	4	4	4	4							10
⑥	ヘッドボルト Head bolt	104300-01200					4	4	4	4			10
⑦	ナット (ヘッドボルト) Nut	101158-01220	4	4	4	4							10
⑧	ナット (ヘッドボルト) Nut	104300-01220					4	4	4	4			10
⑨	ザガネ (ヘッドボルト) Washer	103338-01240					4	4	4	4			10
⑩	ザガネ (ヘッドボルト) Washer	104200-01240	4	4	4	4							10
⑪	ゴムパッキン (ライナ) Rubber packing	101204-01300	2	2	2	2							10
⑫	ゴムパッキン (ライナ) Rubber packing	103338-01300					2	2	2	2			10
⑬	ヘッドガスケット Head gasket	104200-01330 104264-01330	1	1	1	1						C	5
⑭	ヘッドガスケット Head gasket	104500-01330 104564-01331					1	1	1	1		C	5
⑮	ソクフタ Side cover	W195 L33 H193 ※104211-01401	1	1	1	1							To 65
⑯	ソクフタ Side cover	W232 L36 H222 ※104511-01401					1	1	1	1			To 66
⑰	PK (ソクフタ) Packing	W195 H193 t0.3 104211-01410	1	1	1	1							10
⑱	PK (ソクフタ) Packing	W232 H222 t0.3 104511-01410					1	1	1	1			10
⑲	ウシロフタ Rear cover	W114 H148 t 4 ※104264-01480	1	1	1	1	1	1	1	1	1		To 67
⑳	パッキン (ウシロフタ) Packing	W114 H148 104200-01490	1	1	1	1	1	1	1	1	1		10
㉑	ドレンスキパイプ Drain pipe	D30 L23 104264-01631	1	1	1	1							
㉒	ドレンスキパイプ Drain pipe	D30 L23 104564-01631					1	1	1	1			
㉓	フレドメ (ドレンスキP I) Clamp	d14.2 L18 104264-01700	1	1	1	1	1	1	1	1	1		クラッチケースに Tightened with clutch case
㉔	キャップ (キューユコウ) Cap. oil filler	L115 104214-01750	1	1	1	1							
㉕	キャップ (キューユコウ) Cap. oil filler	L133 104514-01750					1	1	1	1			

01-1 シリンダボディ
CYLINDER BODY

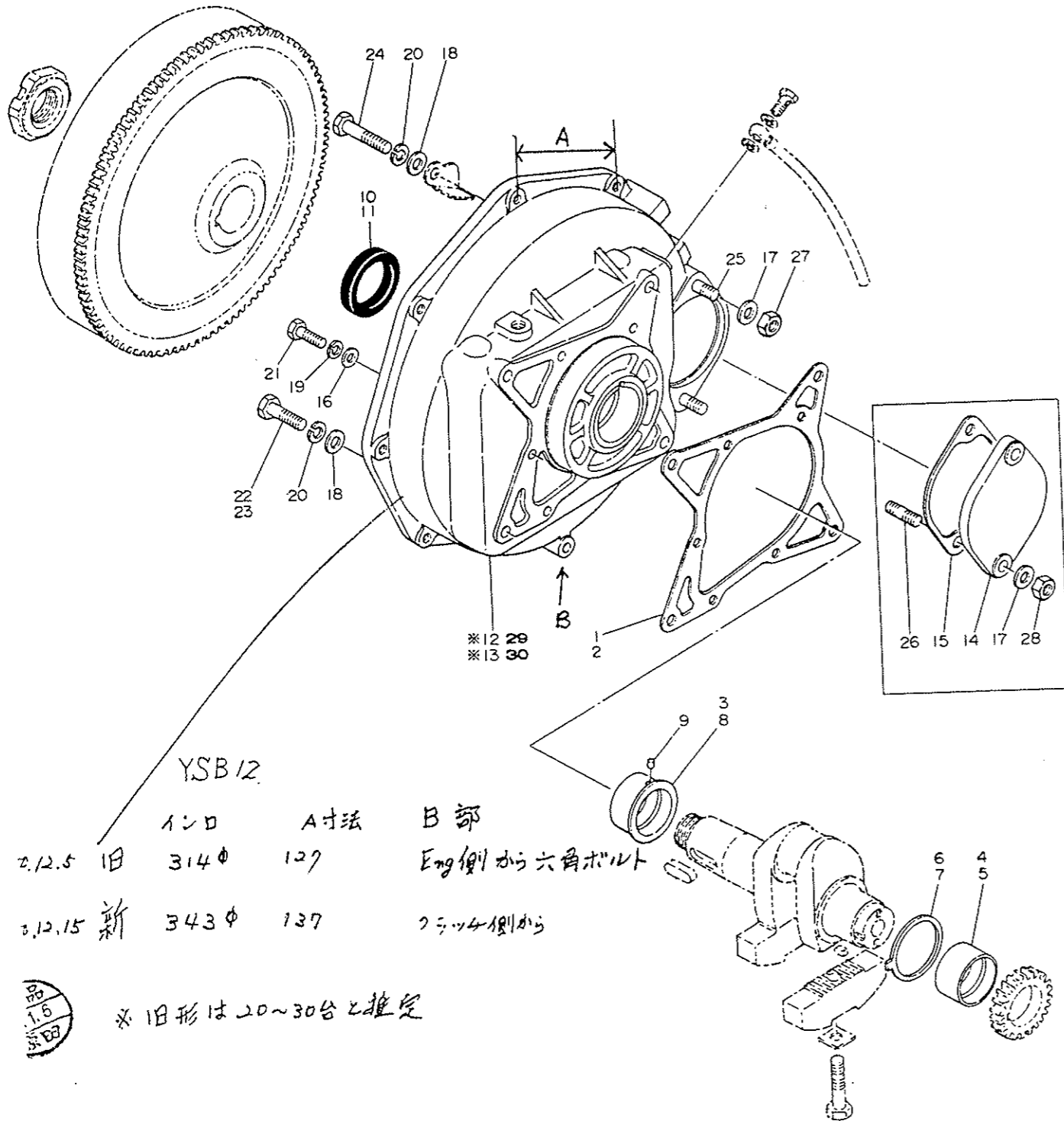
図番 ITEM	品名 PART NAME	部品番号 PART NO.	1台分個数 Q'TY								互換性 I C A	販売単位 Unit	備考 REMARKS
			YSB 8 (G) ECX	YSB 8 (G) CY	YSB 8 (G) R	YSB F8 (G)	YSB 12 (G) ECX	YSB 12 (G) CY	YSB 12 (G) R	YSB F12 (G)			
26	パッキン(キャップ Packing	101104-01760	2	2	2	2	2	2	2	2		10	
27	キューユコウ カンザ Spacer D40 L57	104214-01770	1	1	1	1	1	1	1	1			
28	ウエフタ Upper cover W128 L174 H54	104211-01852	1	1		1							
29	ウエフタ Upper cover W141 L176 H52	104264-01850			1								
30	ウエフタ Upper cover W153 L208 H60	104511-01852					1	1		1			
31	ウエフタ Upper cover W153 L202 H52	104564-01850								1			
32	BJB M16 Bolt, ball joint M16 L44	104214-39720	1	1	1	1	1	1	1	1			
33	PK(トリツケダイ Packing W120 L119	104200-44050	1	1	1	1					5	ウエフタ Upper cover	
34	PK(トリツケダイ Packing W134 L148	104500-44050					1	1	1	1	5	ウエフタ Upper cover	
35	キャップ(ドレンヌキ Cap 123472-82580	123472-82580	1	1	1	1	1	1	1	1			
36	PW(コマル 6 Washer 22117-060000	22117-060000	8	8	8	8	8	8	8	8	10	ソクフタ Side cover	
37	SW 6 Spring washer 22217-060000	22217-060000	6	6	6	6	6	6	6	6	10	ウシロフタ Rear cover	
38	SW 6 Spring washer 22217-060000	22217-060000	8	8	8	8	8	8	8	8	10	ソクフタ Side cover	
39	SW 8 Spring washer 22217-080000	22217-080000	4	4	4	4					10	ウエフタ Upper cover	
40	SW 10 Spring washer 22217-100000	22217-100000					4	4	4	4	10	ウエフタ Upper cover	
41	PP 5×14 Parallel pin 22312-050140	22312-050140	1	1	1	1	1	1	1	1	10	ソクフタ Side cover	
42	PK(マル 16 Packing 23414-160000	23414-160000	2	2	2	2	2	2	2	2	10	ドレンヌキパイプ Drain pipe	
43	Tプラグ PT3% T-plug 23873-030000	23873-030000		1		1		1		1	10	ウエフタ Upper cover	
44	HB 6×12 Bolt 26116-060122	26116-060122				6				6	10	ウシロフタ Rear cover	
45	HB 6×14 Bolt 26116-060142	26116-060142	6	6		6	6	6		6	10	ウシロフタ Rear cover	
46	HB 6×20 Bolt 26116-060202	26116-060202				3				3	10	ソクフタ Side cover	
47	HB 6×35 Bolt 26116-060352	26116-060352	3	3	3	3	3	3	3	3	10	ソクフタ Side cover	
48	HB 8×35 Bolt 26116-080352	26116-080352				4					10	ウエフタ Side cover	
49	HB 8×65 Bolt 26116-080652	26116-080652	4	4		4	4				10	ウエフタ Upper cover	
50	HB 10×40 Bolt 26116-100402	26116-100402								4	10	ウエフタ Upper cover	

01-1 シリンダボディ
CYLINDER BODY

図番 ITEM	品名 PART NAME	部品番号 PART NO.	1台分個数 Q'TY								互換性 I C A	販売単位 Unit	備考 REMARKS
			YSB 8 (G) ECX	YSB 8 (G) CY	YSB 8 (G) R	YSB F8 (G)	YSB 12 (G) ECX	YSB 12 (G) CY	YSB 12 (G) R	YSB F12 (G)			
51	HB 10×75 Bolt 26116-100752	26116-100752					4	4		4	10	ウエフタ Upper cover	
52	SB 6×35 Stud 26216-060352	26216-060352					1	1	1	1	10	ソクフタ Side cover	
53	SB 6×45 Stud 26216-060452	26216-060452	1	1	1	1					10		
54	SB 8×18 Stud 26216-080182	26216-080182	3	3	3	3						PTOシャフトササエ Support, PTOshaft	
55	アイボルト 10 Eye bolt 26617-100002	26617-100002				1							
56	アイボルト 12 Eye bolt 26617-120002	26617-120002							1			ツリアゲボルト Lift. bolt	
57	N 6 Nut 26716-060002	26716-060002	1	1	1	1	1	1	1	1	10	ソクフタ Side cover	
58	N 8 Nut 26716-080002	26716-080002	3	3	3	3					10	PTOシャフトササエ Support, PTOshaft	
59	ウチコミプラグ 6×10 Stud plug 27225-060100	27225-060100	1	1	1	1	1	1	1	1	10	ソクフタメクラ Blank, side cover	
60	CWテンプスイッチ Cw temp. switch 46150-004530 46150-004531	46150-004530 46150-004531	1		1	1	1		1	1		C	
61	シリンダボディASS'Y Cyl. body ASS'Y 704211-01560	704211-01560	1S	1S	1S	1S						U.S. 34-3.11-3 inc. 61-1-20 61-1-21	
62	シリンダボディ ASS'Y Cyl. body ASS'Y 704511-01560	704511-01560					1S	1S	1S	1S		U.S. 34-3.11-3 inc. 61-1-20 61-1-21	
63	シリンダライナーASS'Y Cyl. liner ASS'Y 704200-01900	704200-01900	1S	1S	1S	1S							
64	シリンダライナー ASS'Y Cyl. liner ASS'Y 704500-01900	704500-01900					1S	1S	1S	1S			
65	シリンダソクフタASS'Y Cyl. side cover ASS'Y 704211-01501	704211-01501	1S	1S	1S	1S						U.S. 34-3.11-3 inc. 32-1.8.41-44	
66	シリンダソクフタASS'Y Cyl. side cover ASS'Y 704511-01501	704511-01501					1S	1S	1S	1S		U.S. 34-3.11-3 inc. 32-1.8.41-44	
67	ウシロフタASS'Y Rear cover ASS'Y 704264-01520	704264-01520	1S	1S		1S	1S	1S		1S		U.S. 34-3.11-3 inc. 03-1-1-13	
68	ウシロフタ ASS'Y Rear cover ASS'Y 704264-01530	704264-01530				1S				1S		U.S. 34-3.11-3 inc. 03-1-2-13	

02-1 メタルドウ MAIN BEARING HOUSING

D04214-0211C
D04264-0211C
D04514-0211C
D04564-0211C



*旧形は20~30台と推定

02-1 メタルドウ MAIN BEARING HOUSING

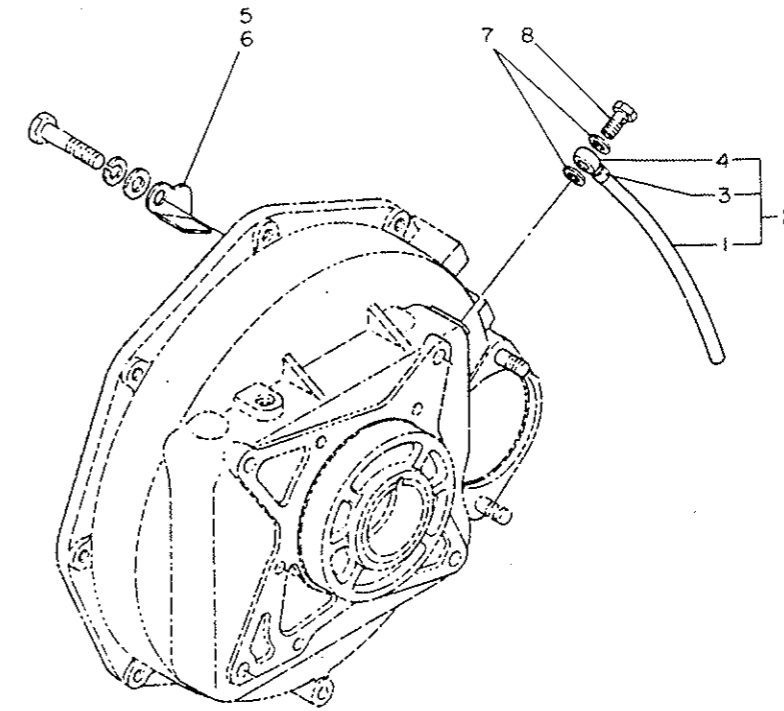
図番 ITEM	品名 PART NAME	部品番号 PART NO.	1台分個数 Q'TY								互換性 I C A	備考 REMARKS	
			YSB 8 (G) ECX	YSB 8 (G) CY	YSB 8 (G) R	YSB 12 F8 (G)	YSB 12 (G) ECX	YSB 12 (G) CY	YSB 12 (G) R	YSB F12 (G)			
①	PK(MTフランジ Packing W209 H183 ±0.36	104211-02020	1	1	1	1						5	
②	PK(MTフランジ Packing W223 H195 ±0.36	104511-02020					1	1	1	1		5	
③	メインメタル(FW Main bearing	103338-02120					1	1	1	1			
④	メインメタル(OFW Main bearing	104200-02100	1	1	1	1							
⑤	メインメタル(OFW Main bearing	104500-02100					1	1	1	1			
⑥	スラストメタル Thrust bearing	104200-02110	1	1	1	1							
⑦	スラストメタル Thrust bearing	104500-02110					1	1	1	1			
⑧	メインメタル(FW Main bearing	104200-02120	1	1	1	1							
⑨	マワリトメピン(メインメタル Locker pin	102109-02190	1	1	1	1	1	1	1	1		10	
⑩	オイルシール Oil seal D60 L9	104211-02220	1	1	1	1						10	
⑪	オイルシール Oil seal D70 L9	103338 104511-02220					1	1	1	1		10	
⑫	マウンティングフランジ W344 L126 H344 Mounting flange	*104264-02301	1	1	1	1							To 29
⑬	マウンティングフランジ W375 L139 H375 Mounting flange	*104564-02301					1	1	1	1			To 30
⑭	メクラフタ(セルモータ W93 L134 ±11 Blanking cover	104211-02310					1			1			
⑮	PK(スターティングモータ W93 L134 ±0.3 Packing, start. motor	104211-77080					1			1			10 セルモータメクラフタ Starter blanking cover
⑯	PW(コマル Washer 8	22117-080000	6	6	6	6	6	6	6	6	6	10	マウンティングフランジ Mounting flange
⑰	PW(コマル Washer 10	22117-100000	2	2	2	2	2	2	2	2	2	10	セルモータ Starter
⑱	PW(コマル Washer 10	22117-100000	4	4	4	4	4	4	4	4	4	10	
⑲	SW 8 Spring washer	22217-080000	6	6	6	6	6	6	6	6	6	10	
⑳	SW 10 Spring washer	22217-100000	4	4	4	4	4	4	4	4	4	10	
㉑	HB Bolt 8×25	26116-080252	6	6	6	6	6	6	6	6	6	10	
㉒	HB Bolt 10×35	26116-100352	3	3	3	3						10	
㉓	HB Bolt 10×40	26116-100402					4	4	4	4		10	
㉔	HB Bolt 10×45	26116-100452	1	1	1	1						10	
㉕	SB(2D Stud 10×22	26226-100222	2		2	2	2			2	2	10	マウンティングフランジ Mounting flange

02-1 メタルドウ MAIN BEARING HOUSING

図番 ITEM	品名 PART NAME	部品番号 PART NO.	1台分個数 Q'TY								互換性 I C A	販売単位 Unit	備考 REMARKS	
			YSB 8 (G) + ECX	YSB 8 (G) + CY	YSB 8 (G) R	YSB F8 (G)	YSB 12 (G) + ECX	YSB 12 (G) + CY	YSB 12 (G) + R	YSB F12 (G)				
26	SB (2 D 10×22 Stud	26226-100222	2					2					10	セルモータメクラフタ Blanking cover
27	N10 Nut	26716-100002	2		2	2	2		2	2			10	セルモータ Starter
28	N10 Nut	26716-100002		2					2				10	セルモータメクラフタ Blanking cover
29	マウティングフランジ ASS'Y Mounting flange ASS'Y	704264-02500	1S	1S	1S	1S								inc. ⑧, ⑨, ⑩, ⑪
30	マウティングフランジ ASS'Y Mounting flange ASS'Y	704564-02500					1S	1S	1S	1S				inc. ⑧, ⑨, ⑩, ⑪

02-2 クラッチブレザ CLUTCH BREATHER

D04211-0220X
D04511-0220X

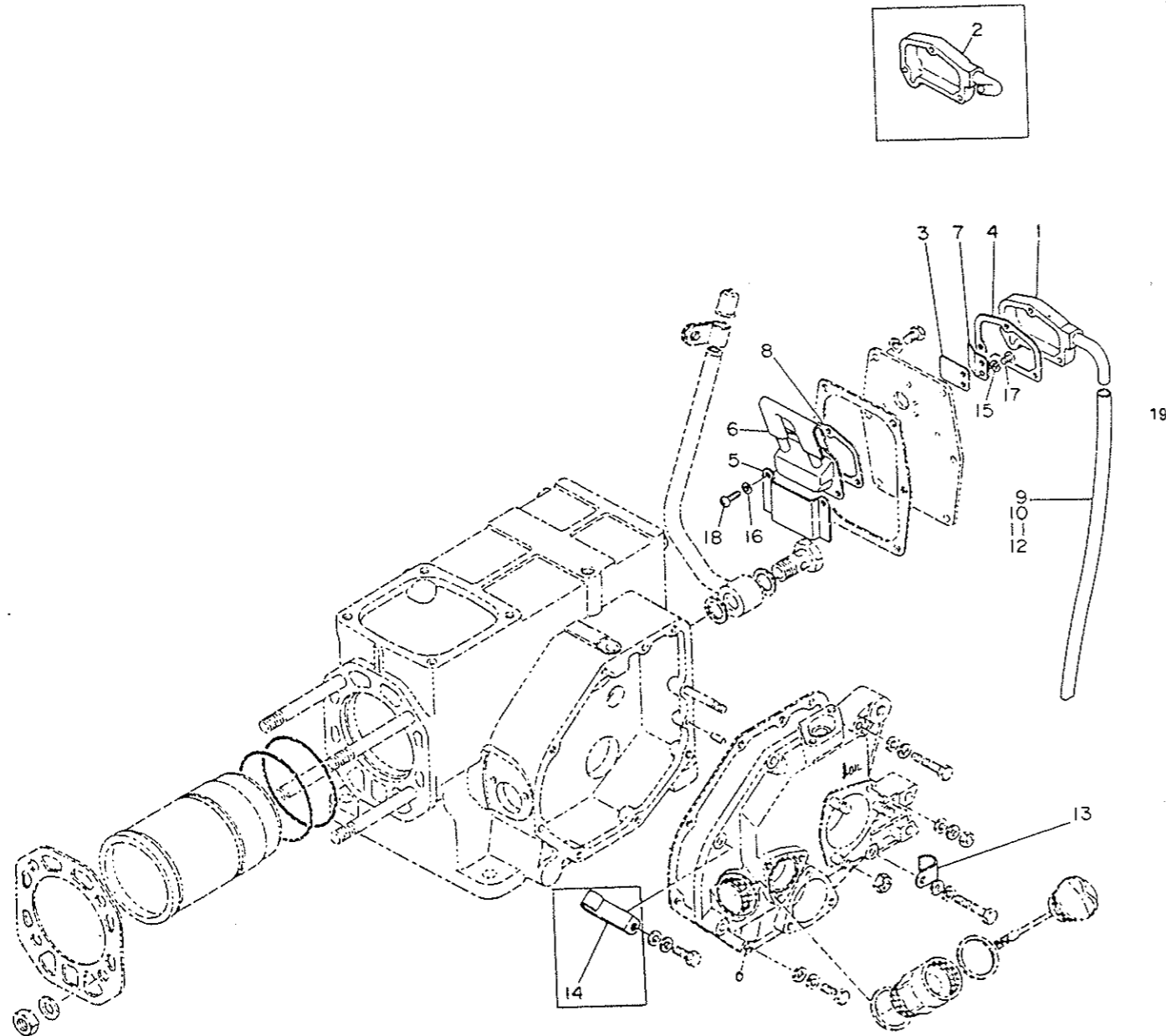


02-2 クラッチブレザ CLUTCH BREATHER

図番 ITEM	品名 PART NAME	部品番号 PART NO.	1台分個数 Q'TY								互換性 I C A	販売単位 Unit	備考 REMARKS	
			YSB 8 (G) + ECX	YSB 8 (G) + CY	YSB 8 (G) R	YSB F8 (G)	YSB 12 (G) + ECX	YSB 12 (G) + CY	YSB 12 (G) + R	YSB F12 (G)				
①	パイプ Pipe D 8 L150	104211-02870	1	1	1	1	1	1	1	1				
②	ブレザパイプ CMP Breather pipe CMP	104211-02880	1	1	1	1	1	1	1	1				
③	オサエ (FOTモディ) Retainer	104200-59050	1	1	1	1	1	1	1	1		10		
④	BJ (カタクチ) Ball joint	103854-59110	1	1	1	1	1	1	1	1				
⑤	ブレザジャマイタ Baffle plate	104211-02860	1	1	1	1								
⑥	ブレザジャマイタ Baffle plate	104511-02860						1	1	1	1			
⑦	PK (コマル) Packing	23414-080012	2	2	2	2	2	2	2	2	2		10	
⑧	BJ ボルト Bolt, ball joint	101147-59810	1	1	1	1	1	1	1	1	1		10	ブレザパイプ Breather pipe

03-1 ブレザ BREATHER

D04264-0310X
D04264-0310X
D04214-0311C
D04214-0311C

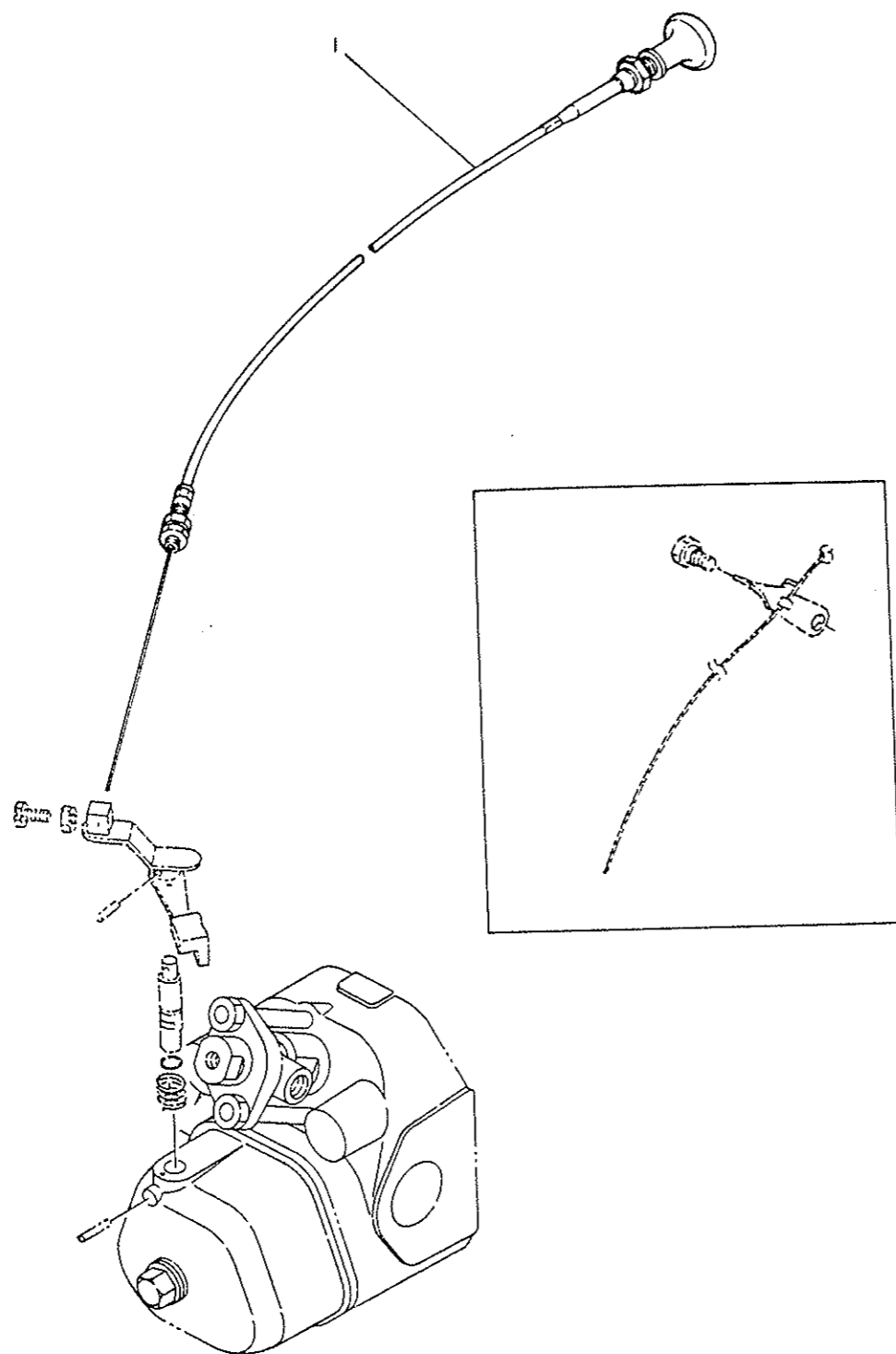


03-1 ブレザ BREATHER

図番 ITEM	品名 PART NAME	部品番号 PART NO.	1台分個数 Q'TY								互換性 I C A	販売単位 Unit	備考 REMARKS	
			YSB R (G) ECX	YSB 8 (G) CY	YSB 8 (C) R	YSB F8 (G)	YSB 12 (G) ECX	YSB 12 (G) CY	YSB 12 (G) R	YSB F12 (G)				
①	ブレザフタ Cover	W83 H58 L16 104214-03020	1	1		1	1	1		1				
②	ブレザフタ Cover	W83 H58 L16 104264-03020			1					1				
③	モドシベン(ブレザ) Return valve	W33 H22 101158-03061	1	1	1	1	1	1	1	1	1		10	
④	PK(ブレザフタ Packing	W76 H59 t0.5 104264-03070	1	1	1	1	1	1	1	1	1		10	
⑤	ジャマイタ Baffle plate	W76 H46 L7 104264-03080	1	1	1	1	1	1	1	1	1			
⑥	シャヘイバン Separate disk	W76 H50 L17 104264-03090	1	1	1	1	1	1	1	1	1			
⑦	オサエ(モドシベン Retainer	101158-03111	1	1	1	1	1	1	1	1	1		10	
⑧	PK(シャヘイバン Packing	W76 H50 t0.5 104264-03130	1	1	1	1	1	1	1	1	1		10	
⑨	ブレザパイプ Breather pipe	D12.5 L550 104214-03201	1	1		1								
⑩	ブレザパイプ Breather pipe	D12.5 L370 104264-03201			1									
⑪	ブレザパイプ Breather pipe	D12.5 L650 104514-03201						1	1		1			
⑫	ブレザパイプ Breather pipe	D12.5 L400 104564-03201									1			
⑬	フレドメ(B Clamp	104264-59290	1	1		1	1	1			1			シリンダノクフタカブ Lower part, cyl. side cover
⑭	イチギメ(FOT Retainer	104100-59920			1						1			ブレザパイプ Breather pipe
⑮	SW 4 Spring washer	22217-040000	2	2	2	2	2	2	2	2	2		10	モドシベン Return valve
⑯	SW 5 Spring washer	22217-050000	3	3	3	3	3	3	3	3	3		10	ブレザフタ Cover, breather
⑰	RS 4×8 Screw	26557-040082	2	2	2	2	2	2	2	2	2		10	モドシベン Return valve
⑱	RS 5×14 Screw	26557-050142	3	3	3	3	3	3	3	3	3		10	ブレザフタ Cover, breather
⑲	バネ(ブレザパイプ SPRING, breather pipe	104264-03220	1	1	1	1	1	1	1	1	1	E		E2.4ヨリ From April, 1977.

03-5 デコンプリモコン DECOMPRESSION REMOTE CONTROL

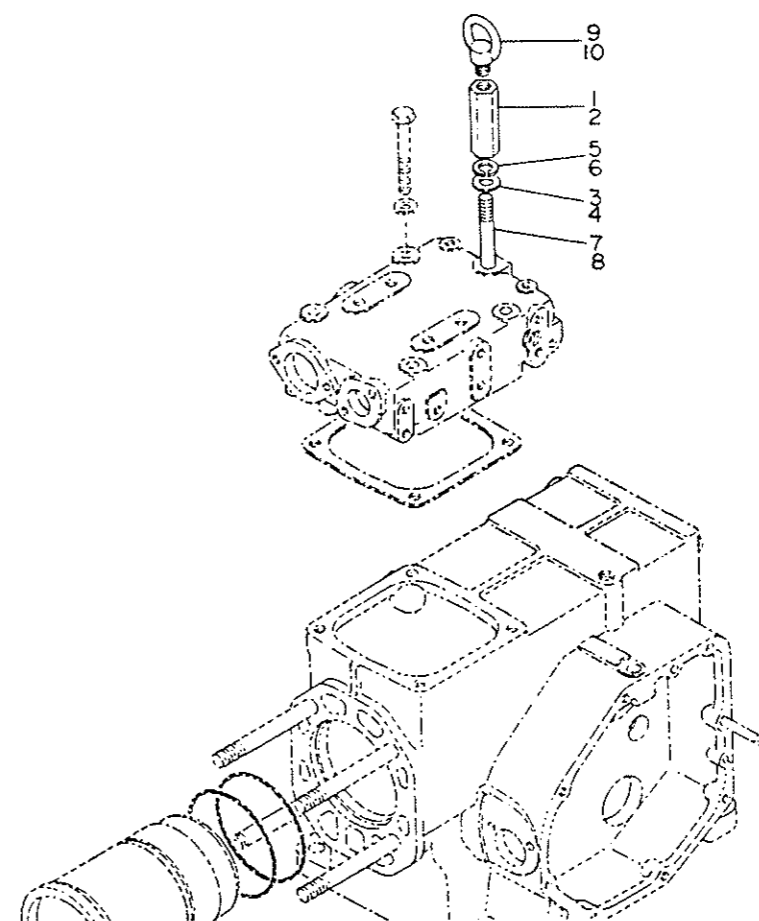
004214-03600



03-5 デコンプリモコン DECOMP REMOTE CONTROL															
図番 ITEM	品名 PART NAME	部品番号 PART NO.	1台分個数 Q'TY							互換性 I C A	販売単位 Unit	備考 REMARKS			
			YSB 8 (G) ECX	YSB 6 (G) CY	YSB 6 (G) R	YSB F8 (G)	YSB 12 (G) ECX	YSB 12 (G) CY	YSB 12 (G) R				YSB F12 (G)		
①	デコンプレッションコントロール Decomp. control	L3026 104214-03700	1		1		1		1						

07-2 ツリアゲボルト SLINGING BOLT

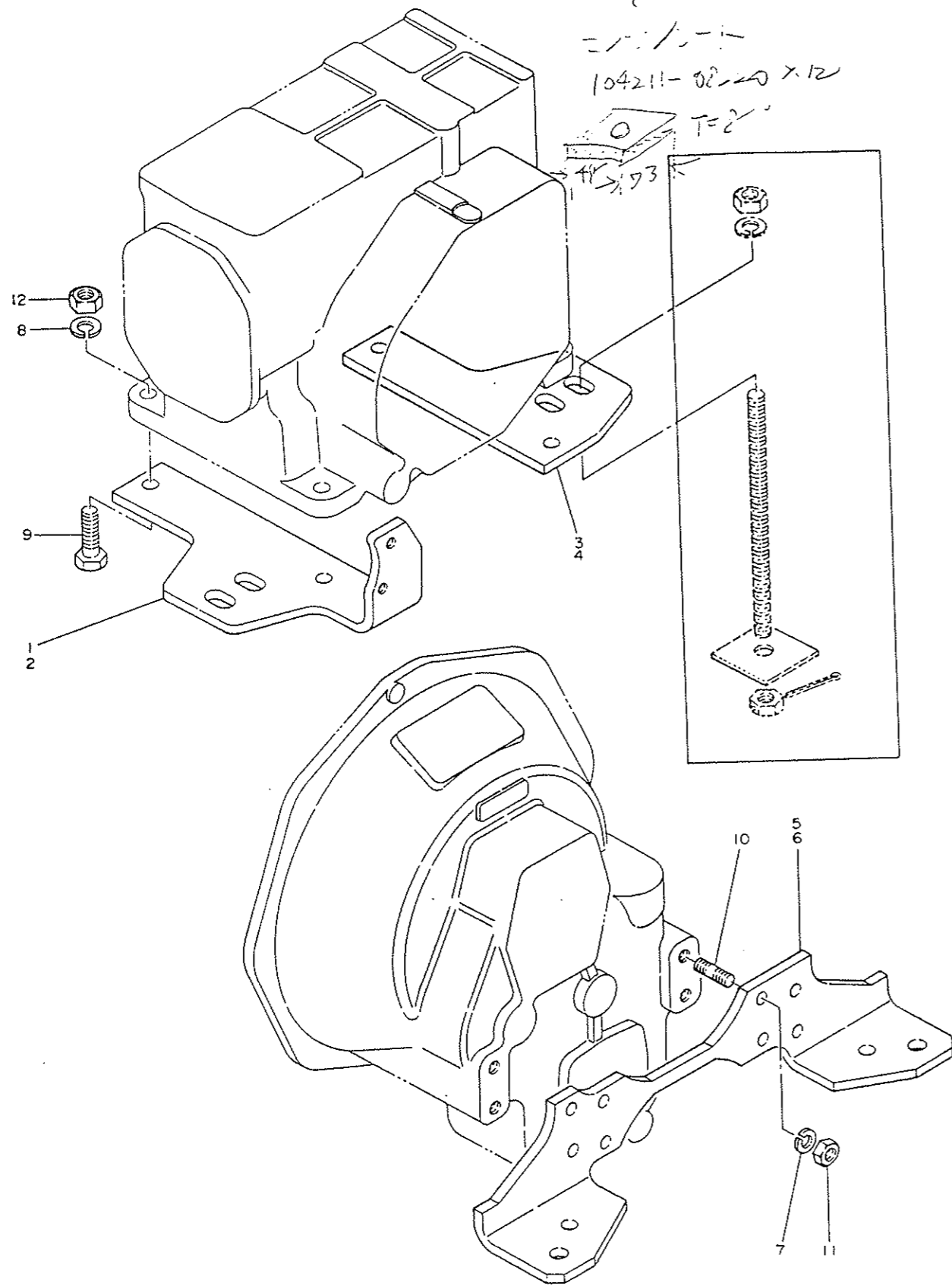
004214-07300
004514-07300



07-2 ツリアゲボルト SLINGING BOLT															
図番 ITEM	品名 PART NAME	部品番号 PART NO.	1台分個数 Q'TY							互換性 I C A	販売単位 Unit	備考 REMARKS			
			YSB 8 (G) ECX	YSB 8 (G) CY	YSB 8 (G) R	YSB F8 (G)	YSB 12 (G) ECX	YSB 12 (G) CY	YSB 12 (G) R				YSB F12 (G)		
①	N(アイボルト) Nut	L60 104407-07980	1	1		1									
②	N(アイボルト) Nut	L63.5 104507-07980						1	1		1				
③	PW(コマル) Washer	10 22117-100000	1	1		1								10	ツリアゲボルト Sling. bolt
④	PW(コマル) Washer	12 22117-120000					1	1		1				10	ツリアゲボルト Sling. bolt
⑤	SW Spring washer	10 22217-100000	1	1		1								10	ツリアゲボルト Sling. bolt
⑥	SW Spring washer	12 22217-120000						1	1		1			10	ツリアゲボルト Sling. bolt
⑦	SB Stud	10×70 26216-100702	1	1		1								10	ツリアゲボルト Sling. bolt
⑧	SB Stud	12×80 26216-120802						1	1		1			10	ツリアゲボルト Sling. bolt
⑨	アイボルト Eye bolt	10 26617-100002	1	1		1									
⑩	アイボルト Eye bolt	12 26617-120002						1	1		1				

08-1 キカンダイバン ENGINE BED

D04264-06100
D04564-06100



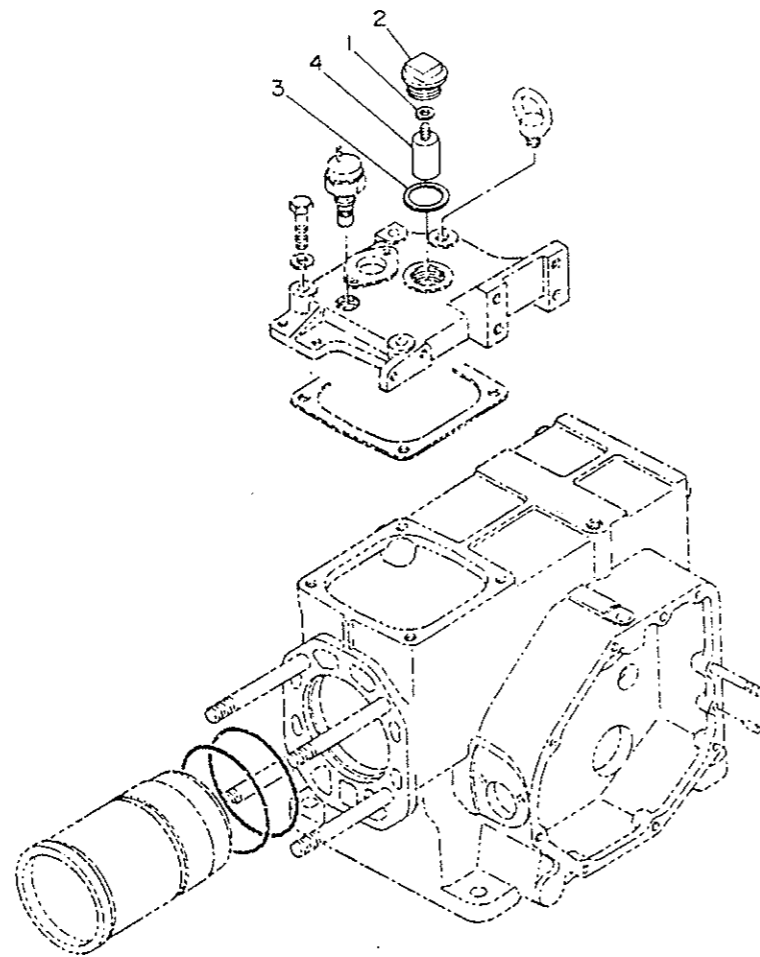
08-1 キカンダイバン ENGINE BED

図番 ITEM	品名 PART NAME	部品番号 PART NO.	1台分個数 Q'TY								互換性 I C A	販売単位 Unit	備考 REMARKS			
			YSB 8 (G) ECX	YSB 8 (G) CY	YSB 8 (G) R	YSB F8 (G)	YSB 12 (G) ECX	YSB 12 (G) CY	YSB 12 (G) R	YSB F12 (G)						
①	キカンアシ(ENG A Mounting foot	W113 L257 H87	104214-08101	1	1	1	1									
②	キカンアシ(ENG A Mounting foot	W125 L262 H87	104514-08101					1	1	1	1					
③	キカンアシ(ENG B Mounting foot	W113 L200	104214-08111	1	1	1	1									
④	キカンアシ(ENG B Mounting foot	W115 L 200	104514-08111					1	1	1	1					
⑤	キカンアシ(クラッチ Mounting foot	W410 L80 H88	104214-08120	1	1	1	1									
⑥	キカンアシ(クラッチ Mounting foot	W470 L80 H88	104514-08120					1	1	1	1					
⑦	SW 10 Spring washer		22217-100000	4	4	4	4	4	4	4	4	4	4	10	キカンアシ(クラッチ Mounting foot (clutch)	
⑧	SW 12 Spring washer		22217-120000	4	4	4	4	4	4	4	4	4	4	10	キカンアシ A,B Mounting foot A,B	
⑨	HB 12×40 Bolt		26116-120402	4	4	4	4	4	4	4	4	4	4	10	キカンアシ A,B Mounting foot A,B	
⑩	SB(2D 10×22 Stud		26226-100222	4	4	4	4	4	4	4	4	4	4	10	キカンアシ(クラッチ Mounting foot (clutch)	
⑪	N 10 Nut		26716-100002	4	4	4	4	4	4	4	4	4	4	10	キカンアシ(クラッチ Mounting foot (clutch)	
⑫	N 12 Nut		26716-120002	4	4	4	4	4	4	4	4	4	4	10	キカンアシ A,B Mounting foot A,B	

09-1 ボウシヨクアエン ANTICORROSIVE ZINC

004264-09100

Memo

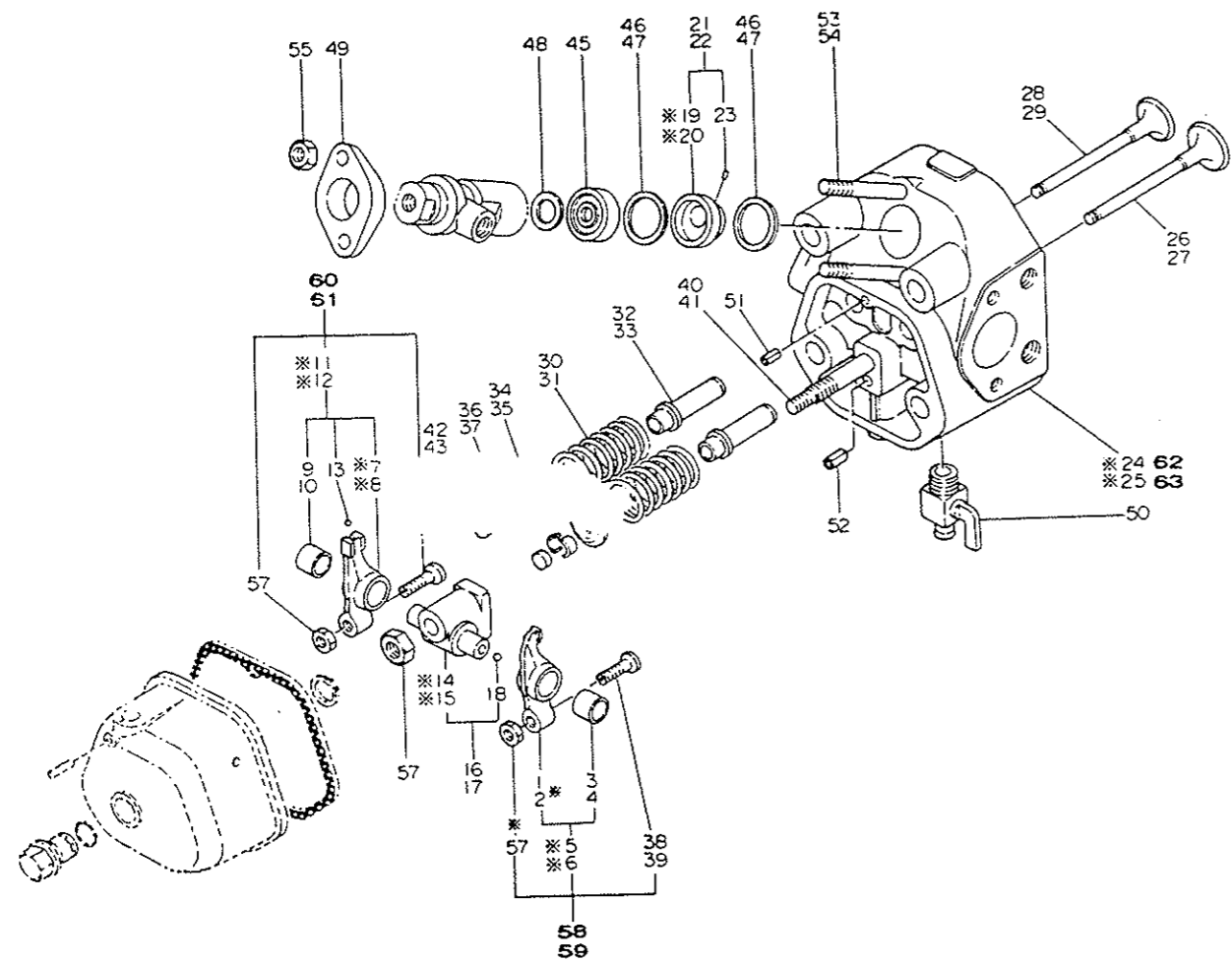


09-1 ボウシヨクアエン ANTICORROSIVE ZINC												
図番 ITEM	品名 PART NAME	部品番号 PART NO.	1台分個数 Q'TY							互換性 I C A	販売単位 Unit	備考 REMARKS
			YSB 8 (G) ECX	YSB 8 (G) CY	YSB 8 (G) R	YSB F8 (G)	YSB 12 (G) ECX	YSB 12 (G) CY	YSB 12 (G) R			
①	PK (ボウシヨクアエン Packing)	123210-09310		1					1		10	
②	プラグ M25 Plug	124220-09320		1					1		5	
③	PK (コマル 25 Packing)	23414-250031		1					1		10	プラグ Plug
④	ボウシヨクアエン 20×30 Anticorrosive zinc	27210-200300		1					1		10	シリンダウエフタ Upper cover, cyl.

11-1 シリンダヘッド CYLINDER HEAD

004211 1110
004511 1110

11-1 シリンダヘッド CYLINDER HEAD



※印は単体販売致しません。
※MARK: NOT SOLD SEPARATELY.

図番 ITEM	品名 PART NAME	部品番号 PART NO.	1台分個数 Q'TY								互換性 I C A	販売単位 Unit	備考 REMARKS
			YSB 8 (G) ECL	YSB 8 (G) CY	YSB 8 (G) R	YSB F8 (G) R	YSB 12 (G) ECL	YSB 12 (G) CY	YSB 12 (G) R	YSB F12 (G) R			
①	キューキベンワン Rocker arm, suc.	W14 L62.5 ※104211-11200	1	1	1	1							To 58
②	キューキベンワン Rocker arm, suc.	W18 L66 ※104511-11200					1	1	1	1			To 59
③	ブッシュ(ベンワン) Bush	※104200-11220	1	1	1	1							キューキ Suc. To 58
④	ブッシュ(ベンワン) Bush	※104600-11220					1	1	1	1			キューキ Suc. To 59
⑤	キューキベンワンCMP Rocker arm CMP, suc.	※104211-11380	1	1	1	1							To 58
⑥	キューキベンワンCMP Rocker arm CMP, suc.	W14 L62.5 ※104511-11380					1	1	1	1			To 59
⑦	ハイキベンワン Rocker arm, exh.	※104211-11210	1	1	1	1							To 60
⑧	ハイキベンワン Rocker arm, exh.	※104500-11210					1	1	1	1			To 61
⑨	ブッシュ(ベンワン) Bush	※104200-11220	1	1	1	1							To 60
⑩	ブッシュ(ベンワン) Bush	※104600-11220					1	1	1	1			ハイキ Exh. To 61
⑪	ハイキベンワンCMP Rocker arm CMP, exh.	※104211-11390	1	1	1	1							To 60
⑫	ハイキベンワンCMP Rocker arm CMP, exh.	※104500-11390					1	1	1	1			To 61
⑬	コウキユウ 1/8 Steel ball	24190-040001	1	1	1	1						10	ハイキ Exh.
⑭	サポート(ベンワン) Support	※104200-11260	1	1	1	1							To 16
⑮	サポート(ベンワン) Support	※104500-11260					1	1	1	1			To 17
⑯	サポート(ベンワンCMP) Support	104200-11290	1	1	1	1							
⑰	サポート(ベンワンCMP) Support	104500-11290					1	1	1	1			
⑱	コウキユウ 3/16 Steel ball	24190-060001	1	1	1	1	1	1	1	1		10	サポート Support
⑲	アンチチャンバー(F) Precombust. chamber	※104200-11400	1	1	1	1							To 21
⑳	アンチチャンバー(F) Precombust. chamber	※104500-11400					1	1	1	1			To 22
㉑	アンチチャンバーCMP Precombust. chamber	104200-11420	1	1	1	1							5
㉒	アンチチャンバーCMP Precombust. chamber CMP	104500-11420					1	1	1	1			5
㉓	ピン(アンチチャンバー) Pin	103338-11430	1	1	1	1	1	1	1	1		10	
㉔	シリンダヘッド Cyl. head	W124 L152 H75 ※104211-11011	1	1	1	1							To 62
㉕	シリンダヘッド Cyl. head	※104507-11011					1	1	1	1			To 63

11-1 シリンダヘッド
CYLINDER HEAD

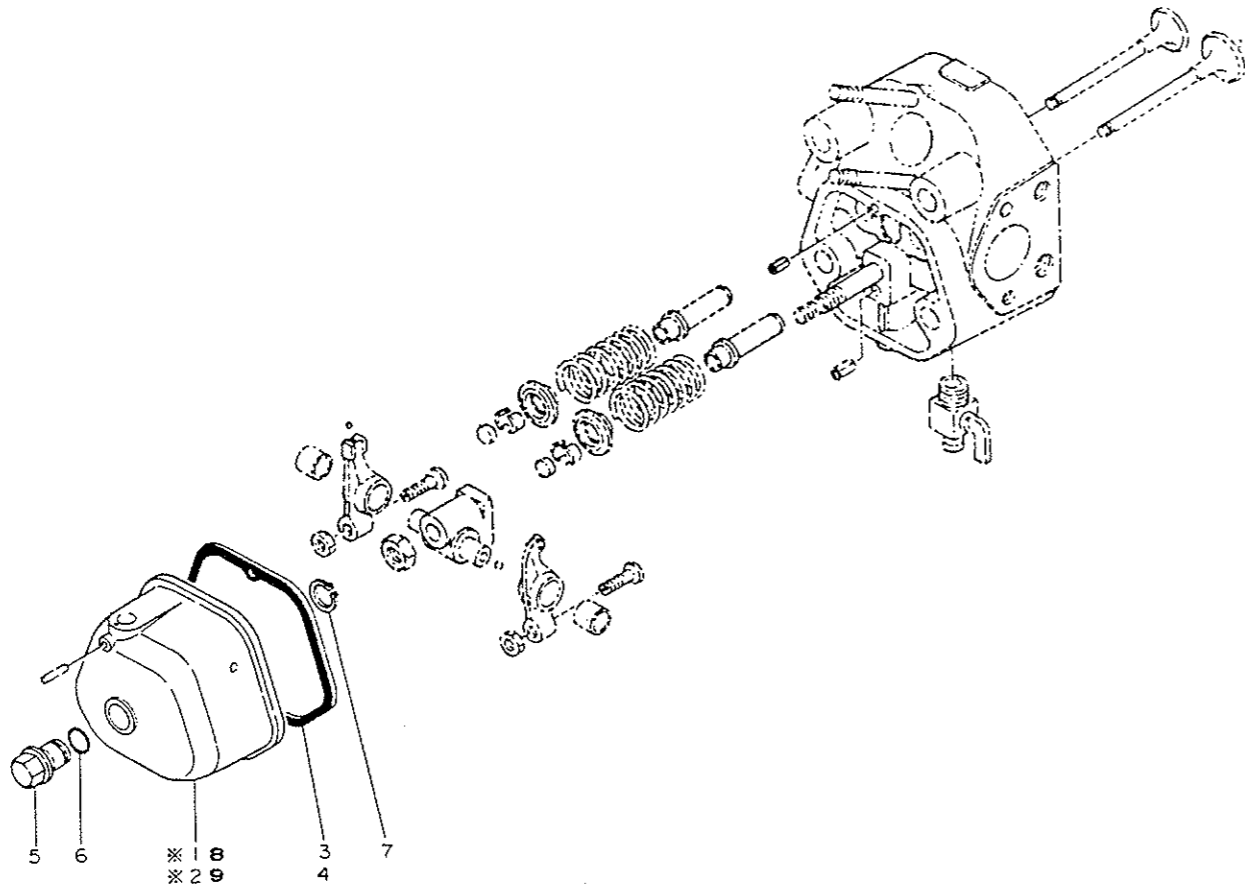
11-1 シリンダヘッド
CYLINDER HEAD

図番 ITEM	品名 PART NAME	部品番号 PART NO.	1台分個数 Q'TY								互換性 I C A	販売単位 Unit	備考 REMARKS						
			YSB 8 (G) ECX	YSB 8 (G) CY	YSB 8 (G) R	YSB F8 (G)	YSB 12 (G) ECX	YSB 12 (G) CY	YSB 12 (G) R	YSB F12 (G)									
26	キューキベン Suc. valve	D32 L94.7 104211-11100	1	1	1	1													
27	キューキベン Suc. valve	D36.5 L110 104511-11100					1	1	1	1									
28	ハイキベン Exh. valve	D27 L94.7 104211-11110	1	1	1	1													
29	ハイキベン Exh. valve	D30.5 L111 104511-11110					1	1	1	1									
30	ベンバネ V. spring	D27.7 L41 D27.7 L41 104211-11120	2	2	2	2								10					
31	ベンバネ V. spring	D24.2 L40 104511-11120					2	2	2	2				10					
32	ベンアンナイ V. guide	105282-11160	2	2	2	2								10					
33	ベンアンナイ V. guide	105582-11160					2	2	2	2				10					
34	オサエ (ベンバネ Retainer	103338-11180					2	2	2	2				10					
35	オサエ (ベンバネ Retainer	D28 L11.2 104211-11180	2	2	2	2								10					
36	トメ (ベンバネ Clamp	101158-11190 27310-070000	2	2	2	2								C 10					
37	トメ (ベンバネ Clamp	103338-11190 27310-080000					2	2	2	2				C 10					
38	アジャスタ (ベンスキマ Adjuster, v. clearance	101158-11230	2	2	2	2								10					
39	アジャスタ (ベンスキマ Adjuster, v. clearance	111100-11230 101158-11230					2	2	2	2				C 10					
40	SB (サポート Stud bolt, support	104200-11350 106100-11350	1	1	1	1								C 10					
41	SB (サポート Stud bolt, support	D11 L3.9 104500-11350					1	1	1	1				10					
42	キャップ (ベン Cap. valve	D12 L5 104211-11370	2	2	2	2								10					
43	キャップ (ベン Cap. valve	104511-11370					2	2	2	2				10					
44	アンチチャンバー (R Precombust. chamber	103438-11410					1	1	1	1				5					
45	アンチチャンバー (R Precombust. chamber	104200-11410	1	1	1	1								5					
46	パッキン (アンチチャンバー Packing	101204-11450	2	2	2	2								10					
47	パッキン (アンチチャンバー Packing	101704-11450					2	2	2	2				10					
48	プロテクタ (アンチチャンバ Protector	103854-11490	1	1	1	1	1	1	1	1	1	1	1	10					
49	オサエ (ファンシャベン Retainer	101147-11900	1	1	1	1	1	1	1	1	1	1	1						
50	コック (CW Cock	104200-11920 43600-500310	1	1	1	1	1	1	1	1	1	1	1	C 10					

図番 ITEM	品名 PART NAME	部品番号 PART NO.	1台分個数 Q'TY								互換性 I C A	販売単位 Unit	備考 REMARKS			
			YSB 8 (G) ECX	YSB 8 (G) CY	YSB 8 (G) R	YSB F8 (G)	YSB 12 (G) ECX	YSB 12 (G) CY	YSB 12 (G) R	YSB F12 (G)						
51	SPピン 40AW×10 Spring pin	22351-040010	1	1	1	1	1	1	1	1	1	1	1	10		ボンネット Bonnet
52	SPピン 60AW×12 Spring pin	22351-060012	1	1	1	1	1	1	1	1	1	1	1	10		サポート (ベンワン Support, rocker arm
53	SB 8×62 Stud	26216-080622							2	2	2	2		10		
54	SB 8×70 Stud	26216-080702	2	2	2	2								10		FOファンシャベン FO injection v.
55	N 8 Nut	26716-080002	2	2	2	2	2	2	2	2	2	2	2	10		
56	N (ホン 10 Nut	26736-100002	1	1	1	1	1	1	1	1	1	1	1	10		サポート (ベンワン Support, rocker arm
57	トメ N 8 Set nut	26756-080002	2	2	2	2	2	2	2	2	2	2	2	10		アジャスタ (ベンスキマ Adjuster, v. clearance
58	キューキベンワンASS'Y Rocker arm, suc. ASS'Y	704211-11650	1S	1S	1S	1S								5		
59	キューキベンワンASS'Y Rocker arm, suc. ASS'Y	704511-11650					1S	1S	1S	1S				5		
60	ハイキベンワンASS'Y Rocker arm, exh. ASS'Y	704211-11660	1S	1S	1S	1S								5		
61	ハイキベンワンASS'Y Rocker arm, exh. ASS'Y	704511-11660					1S	1S	1S	1S				5		
62	シリンダーヘッドASS'Y Cyl. head ASS'Y	704211-11700	1S	1S	1S	1S								C		各 ②③④⑤⑥⑦⑧⑨⑩⑪⑫⑬⑭⑮⑯⑰⑱⑲⑳㉑㉒㉓㉔㉕㉖㉗㉘㉙㉚㉛㉜㉝㉞㉟㊱㊲㊳㊴㊵㊶㊷㊸㊹㊺㊻㊼㊽㊾㊿
63	シリンダーヘッドASS'Y Cyl. head ASS'Y	704273-11700	1	1	1	1								C		各 ②③④⑤⑥⑦⑧⑨⑩⑪⑫⑬⑭⑮⑯⑰⑱⑲⑳㉑㉒㉓㉔㉕㉖㉗㉘㉙㉚㉛㉜㉝㉞㉟㊱㊲㊳㊴㊵㊶㊷㊸㊹㊺㊻㊼㊽㊾㊿
		704511-11700					1S	1S	1S	1S				C		各 ②③④⑤⑥⑦⑧⑨⑩⑪⑫⑬⑭⑮⑯⑰⑱⑲⑳㉑㉒㉓㉔㉕㉖㉗㉘㉙㉚㉛㉜㉝㉞㉟㊱㊲㊳㊴㊵㊶㊷㊸㊹㊺㊻㊼㊽㊾㊿
		704573-11700					1	1	1	1				C		

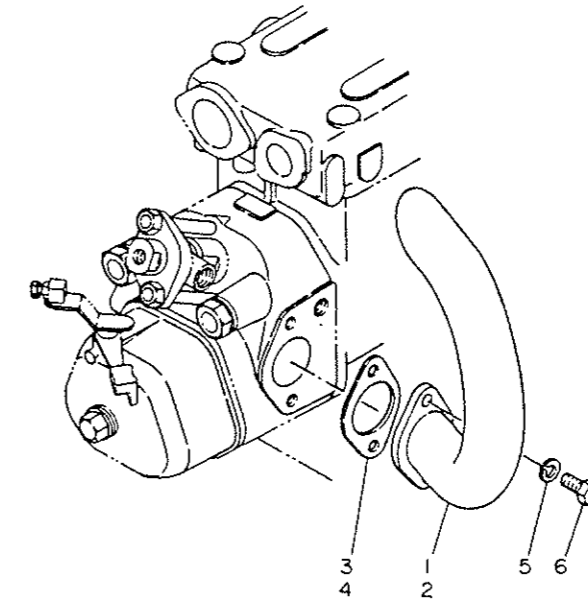
11-2 ボンネット BONNET

D04200-11200
D04500-11200



12-1 キューキカン INLET PIPE

D04264-12100
D04564-12100



11-2 ボンネット BONNET													
図番 ITEM	品名 PART NAME	部品番号 PART NO.	1台分個数 Q'TY								互換性 I C A	販売単位 Unit	備考 REMARKS
			YSB 8 (G) ECX	YSB 8 (G) CY	YSB 8 (G) R	YSB F8 (G)	YSB 12 (G) ECX	YSB 12 (G) CY	YSB 12 (G) R	YSB F12 (G)			
①	ボンネット Bonnet	*104200-11300	1	1	1	1							To 8
②	ボンネット Bonnet	*104500-11200					1	1	1	1			To 9
③	パッキン(ボンネット) Packing	104200-11310	1	1	1	1							10
④	パッキン(ボンネット) Packing	104500-11310					1	1	1	1			10
⑤	トツチ(ボンネット) Knob	104200-11360	1	1	1	1	1	1	1	1	1		10
⑥	Oリング(トツチ) O-ring	104200-11850	1	1	1	1	1	1	1	1	1		10
⑦	トメワC(ジク 14) Circlip-C	22242-000140	1	1	1	1	1	1	1	1	1		10
⑧	ボンネットASS'Y Bonnet ASS'Y	704211-11520	1S	1S	1S	1S	1S						全 (1)(2)(3)の 03-2-1-7 inc. 03-2-11-13
⑨	ボンネットASS'Y Bonnet ASS'Y	704511-11520					1S	1S	1S	1S			全 (1)(2)(3)の 03-2-1-7 inc. 03-2-11-13

12-1 キューキカン INLET PIPE														
図番 ITEM	品名 PART NAME	部品番号 PART NO.	1台分個数 Q'TY								互換性 I C A	販売単位 Unit	備考 REMARKS	
			YSB 8 (G) ECX	YSB 8 (G) CY	YSB 8 (G) R	YSB F8 (G)	YSB 12 (G) ECX	YSB 12 (G) CY	YSB 12 (G) R	YSB F12 (G)				
①	キューキカン Suc. pipe	D38.1 H217	104264-12020	1	1	1	1							
②	キューキカン Suc. pipe	D42.7 H231	104564-12020					1	1	1	1			
③	PK(サクシヨンパイプ) Packing	W52 H76 t0.5	104211-12100	1	1	1	1						10	
④	PK(キューキカン) Packing	W56 H84 t0.5	104511-12100					1	1	1	1		10	
⑤	SW 8 Spring washer		22217-080000	2	2	2	2	2	2	2	2	2	10	
⑥	HB 8×18 Bolt		26117-080189	2	2	2	2	2	2	2	2	2	10	キューキカン Suc. pipe