

SmartPilot X-5 pour barre à roue Guide d'Installation et de Paramétrage

Référence du document : 87074-3
Date : Août 2008

Autohelm, HSB, RayTech Navigator, Sail Pilot,

SeaTalk et Sportpilot sont des marques déposées de Raymarine Ltd au Royaume-Uni.

Pathfinder et Raymarine sont des marques déposées au Royaume-Uni de Raymarine Holdings Limited.

45STV, 60STV, AST, Autoadapt, Auto GST, AutoSeastate, AutoTrim, Bidata, G Series, HDFI, LifeTag, Marine Intelligence, Max-view, On Board, Raychart, Raynav, Raypilot, RayTalk, Raystar, ST40, ST60+, Seaclutter, Smart Route, Tridata et Waypoint Navigation sont des marques commerciales de Raymarine UK Limited.

Tous les autres noms de produits mentionnés sont des marques commerciales ou des marques déposées de leurs sociétés respectives.

© Contenu de ce manuel : copyright Raymarine plc 2008

Table des matières

Préface	v
Consignes de sécurité	v
Conformité EMC	v
Nettoyeur haute pression	v
Documentation produit	vi
Garantie	vi
Mise au rebut du produit	vi
Directive sur les déchets d'équipements électriques et électroniques (DEEE)	vi
Chapitre 1 : Installation et vue d'ensemble du système	1
1.1 Vue d'ensemble de l'installation	1
Préparation	1
Installation	1
1.2 Pour une installation sûre et fiable	1
Installation certifiée	1
Assistance client	2
1.3 Vue d'ensemble du système	2
Systèmes d'électronique de marine	2
Exemple de système SeaTalk	3
1.4 Éléments & Outillage	4
Éléments fournis d'origine	4
Outils et composants vendus séparément	5
Outils	5
Câbles / circuit électrique	5
Options	5
1.5 Tracé d'un schéma de principe	5
Chapitre 2 : Installation du système	7
2.1 Consignes d'installation	7
Consignes d'installation EMC	7
Attention	7
Ferrites antiparasites	8
Connexions à d'autres appareils	8
Compas	8
2.2 Recommandations générales pour le câblage	8
Câble d'alimentation	8
2.3 Calculateur de route pour pilote automatique SPX-5 pour barre à roue	9
Installation	9
Connexion du calculateur de route	11
2.4 Installation de l'unité de puissance pour barre à roue	11
Introduction	11
Étape 1 - Perçage des trous de fixation aux rayons	12
Étape 2 - Fixation de l'unité de puissance à la roue	14
Étape 3 - Fixation de l'étrier de colonne de barre	15
Positionnement du tube support moteur	15
Support de colonne de barre - longueur et position	16
Connexion électrique de l'unité de puissance pour barre à roue	19
Cheminement du câble de l'unité de puissance	20
2.5 Connexion du câble d'alimentation et du câble d'unité de puissance au calculateur de route	21
Alimentation	21

Disjoncteur/fusible	21
Câble	21
Connexion des câbles	21
2.6 Compas fluxgate	22
Installation du compas	22
Emplacement.....	22
Procédure d'installation	23
Connexion du compas	23
2.7 Pupitre de commande du pilote automatique	24
Connexion	24
Connexions à SeaTalk.....	24
Connexions de l'alimentation SeaTalk.....	24
2.8 Connexion à la masse	26
2.9 Connexions optionnelles	27
Capteur d'angle de barre	27
Connexions SeaTalk ^{ng}	28
Alimentation SeaTalk ^{ng}	28
Voir également	28
Protocole NMEA 0183	29
Conversion de données.....	29
NMEA 0183 / Connexions d'appareils d'autres fabricants.....	29
2.10 Contrôle final	30
Fixez tous les câbles	30
2.11 Mise en service du système avant utilisation	30
Chapitre 3 : Mise en service et paramétrage	31
Importance de la procédure de mise en service.....	31
3.1 Mise en service	31
Contrôles et paramétrage à quai	31
Mise sous tension.....	31
Contrôle des connexions SeaTalk et NMEA	32
Instruments SeaTalk	32
GPS ou Traceur de cartes SeaTalk et NMEA	32
Autres connexions NMEA 0183	32
Contrôle de la réception des commandes par le pilote automatique.....	32
Programmation du type de bateau et d'unité de puissance.....	33
Programmation du type de bateau	34
Programmation du type d'unité de puissance	34
Alignement de l'indicateur d'angle de barre.....	34
Réglage des limites d'angle de barre	34
Enregistrement des nouveaux réglages	35
Paramétrage en mer.....	35
Important	35
Conditions d'essai en mer	35
Étalonnage compas.....	35
Compensation du compas	35
Alignement du cap compas	37
Auto-Apprentissage Learn.....	38
Mise en service terminée.....	40
3.2 Paramétrage manuel	41
Contrôle du fonctionnement du pilote automatique SPX-5 pour barre à roue.....	41
Niveau de réponse	41
Gain de barre.....	42
Contrôle	42
Réglage	42

Contre-barre	43
Contrôle	43
Réglage	43
AutoTrim	43
Réglage	43
Chapitre 4 : Réglages du pilote automatique SPX-5 pour barre à roue	45
4.1 Introduction	45
Modes de Paramétrage	45
Paramétrage de l'affichage	45
Paramétrage utilisateur	45
Paramétrage en mer	45
Paramétrage revendeur	45
Activation des modes de paramétrage	46
Réglage des valeurs de paramétrage	46
4.2 Paramétrage de l'affichage	47
Écran RUDD BAR	47
Écran HDG	47
Pages de données	47
Paramétrage des pages de données	48
4.3 Paramétrage Utilisateur	49
Virement Automatique (AutoTack)	50
Prévention des empannages (Gybe inhibit)	50
Type de Vent	50
Variations du vent (Wind Trim)	50
Niveau de réponse (Response level)	50
4.4 Paramétrage revendeur	51
Verrouillage du paramétrage en mer	52
Type de bateau	52
Type d'unité de puissance (Drive type)	53
Alignement du safran (Align rudder)	53
Limite de barre (Rudder limit)	53
Gain de barre (Rudder gain)	53
Contre-barre (Count rud)	53
Temporisation de barre (Rud damp)	54
Compensation automatique (AutoTrim)	54
Niveau de réponse (Response)	54
Taux de virage (Turn rate)	55
Angle d'écart de cap (Off course)	55
Angle de virement automatique (AutoTack)	55
Anti-empannage	56
Sélection de la référence de vent	56
Variations du vent (Wind Trim)	56
Barre motorisée (Pwr Steer)	56
Vitesse de croisière	56
Latitude	56
Réinitialisation du système	57
4.5 Réglages par défaut	57

Annexe 1 : Trames NMEA 0183	59
NMEA0183 vers Calculateur de route	59
NMEA0183 en provenance du Calculateur de route	59
Annexe 2 : Caractéristiques techniques du Pilote automatique SPX-5 pour barre à roue	61
Calculateur de route	61
Unité de puissance pour barre à roue	62
Pupitre de commande du pilote automatique (ST6002)	63
Index.....	65

Préface

Consignes de sécurité

**DANGER : Installation et utilisation du produit**

Ce produit doit être installé, mis en service et utilisé conformément aux instructions fournies par Raymarine. Le non-respect de ces consignes peut être à l'origine de blessures corporelles, de dommages au bateau et/ou de médiocres performances de l'appareil.

**DANGER : Coupure de l'Alimentation Électrique**

Veillez à couper l'alimentation électrique avant d'entreprendre l'installation de cet appareil.

**DANGER : Sécurité de la navigation**

Bien que ce produit ait été conçu et fabriqué dans un souci constant de précision et de fiabilité, de nombreux facteurs peuvent en altérer les performances. En conséquence, il doit être exclusivement utilisé comme une aide à la navigation et ne jamais remplacer le simple bon sens et le sens marin de l'opérateur. Maintenez une veille permanente de sorte à pouvoir réagir sans délai aux changements de situation.

Conformité EMC

Tous les appareils et accessoires Raymarine sont conçus selon les normes industrielles les plus draconiennes applicables à l'utilisation en milieu marin pour la navigation de plaisance. Leur conception et leur fabrication sont conformes aux normes de Compatibilité Électromagnétiques (EMC), mais seule une installation correcte peut en garantir l'intégrité des performances.

Nettoyeur haute pression

ATTENTION : NE JAMAIS exposer les produits Raymarine au jet des nettoyeurs haute pression.

N'exposez jamais les produits Raymarine ni leur environnement immédiat à une pression d'eau supérieure à la limite indiquée par la norme CFR46 ou IPX6, telle que celle appliquée par les nettoyeurs haute pression du commerce. Des infiltrations peuvent se produire dans les appareils soumis à de telles pressions d'eau et provoquer des dommages entraînant des dysfonctionnements du système.

Les produits Raymarine sont étanches conformément à la norme CFR46 ou IPX6, ce qui signifie qu'ils sont opérationnels dans la quasi-totalité des conditions météorologiques et conditions de navigation, sous réserve d'être installés et utilisés conformément aux prescriptions spécifiques à chaque produit. Cependant, toute pulvérisation d'eau sous haute pression supérieure à celle indiquée par la norme CFR46 ou IPX6, sur les produits Raymarine ou à proximité, annule la garantie offerte pour ces produits.

Documentation produit

Ce document fait partie d'une série de documents associés au système de pilote SmartPilot de la gamme X-5. Ces documents sont téléchargeables via Internet à l'adresse www.raymarine.com/handbooks.

Titre	Référence
Guide d'utilisation du SmartPilot X-5 pour Barre à Roue	81302
Guide d'Installation et de Paramétrage SmartPilot X-5 pour Barre à Roue	87074
Feuillets d'installation du pupitre de commande ST6002	87058
Pupitre de Commande SmartPilot ST6002 - Guide de référence rapide pour barre à roue	86130
Feuille d'installation du compas fluxgate	87011
Livret de Garantie	80017

Au mieux de nos connaissances, les informations contenues dans ce manuel, étaient correctes au moment de la mise sous presse. Cependant, Raymarine ne peut être tenu responsable des imprécisions ou omissions éventuellement constatées à la lecture de ce manuel.

De plus, notre politique d'amélioration et de mise à jour continues de nos produits peut entraîner des modifications sans préavis de leurs caractéristiques techniques. Par conséquent, Raymarine ne peut accepter aucune responsabilité en raison des différences entre le produit et ce guide.

Garantie

Pour enregistrer votre nouveau produit Raymarine, merci de prendre quelques instants pour compléter la carte de garantie. Pour bénéficier de tous les avantages de la garantie, veuillez compléter avec soin les informations propriétaire avant de renvoyer la carte à Raymarine. Vous pouvez également enregistrer vos produits en ligne après une ouverture de session ou la création de votre compte personnel à l'adresse www.raymarine.com en cliquant sur le lien **Login or create an account**.

Mise au rebut du produit



Directive sur les déchets d'équipements électriques et électroniques (DEEE)

La Directive DEEE rend obligatoire le recyclage des appareils électriques et électroniques mis au rebut.

Les produits portant l'icône représentant un conteneur à déchets barré (illustré ci-dessus) ne doivent pas être mis au rebut avec les déchets tout-venant ni dans une décharge contrôlée, mais conformément à la réglementation locale applicable à ces produits.

Même si la Directive DEEE ne s'applique pas à certains produits Raymarine, nous intégrons ses prescriptions comme éléments de notre politique de protection de l'environnement et nous attirons votre attention sur les précautions à prendre pour la mise au rebut de ces produits.

Veuillez contacter votre revendeur local, votre distributeur national ou le service technique Raymarine pour toute information sur la mise au rebut du produit usagé.

Chapitre 1 : Installation et vue d'ensemble du système

Ce chapitre offre une vue d'ensemble des procédures d'installation et de configuration réseau pour un Pilote automatique SPX-5 pour barre à roue.

1.1 Vue d'ensemble de l'installation

L'installation d'un Pilote automatique SPX-5 pour barre à roue comprend deux étapes, la préparation et la pose des composants.

Il est important de respecter la procédure de préparation afin de vérifier que tous les composants utilisés dans le système, y compris les câbles et accessoires, sont correctement calibrés et positionnés.

La liste ci-dessous récapitule la progression de chacune des deux étapes de l'installation.

Préparation

1. Comprendre le système.
2. Contrôler la livraison.
3. Déterminer l'emplacement approprié pour chacun des composants du pilote automatique.
4. Prévoir le câblage et les connexions.
5. Tracer un schéma de principe.

Installation

1. Installer le calculateur de route SPX-5.
2. Installer l'unité de puissance pour barre à roue.
3. Installer le pupitre de commande du pilote automatique.
4. Installer le compas.
5. Connecter les câbles d'alimentation et raccorder le système à la masse.
6. Connecter les périphériques et les câbles au calculateur de route
7. Dernière opération : fixer soigneusement tous les appareils et tous les câbles.

1.2 Pour une installation sûre et fiable

Pour un fonctionnement sûr et fiable, confiez l'installation de votre Pilote automatique de barre à roue SPX-5 à un professionnel compétent et qui respecte les instructions contenues dans ce guide.

Installation certifiée

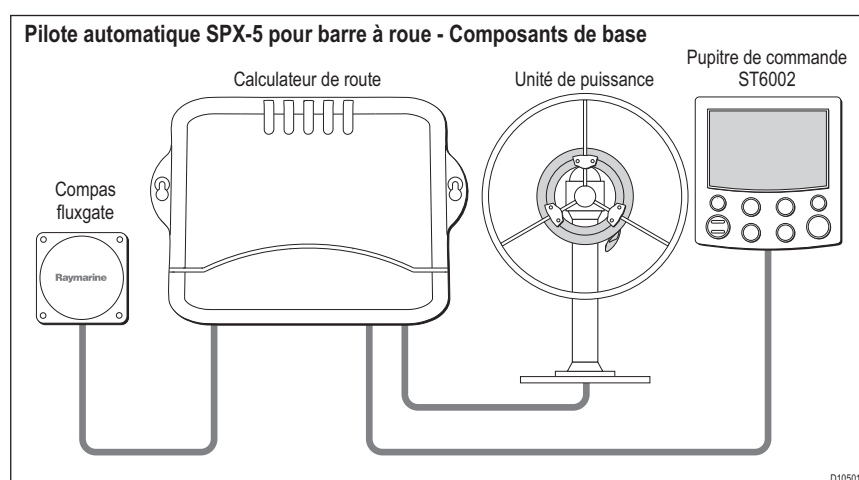
Raymarine recommande le choix d'une installation certifiée effectuée par un installateur agréé Raymarine. Une installation certifiée permet de bénéficier d'une garantie renforcée. Contactez votre distributeur Raymarine pour plus d'informations et lisez attentivement le livret de garantie séparé fourni avec le produit.

Assistance client

En cas de besoin d'une assistance spécifique pour l'installation, contactez votre revendeur ou connectez-vous au site Internet de Raymarine à l'adresse www.raymarine.com.

1.3 Vue d'ensemble du système

Le pilote automatique SPX-5 pour barre à roue est constitué de plusieurs composants interconnectés à l'aide d'un bus de données SeaTalk Raymarine.



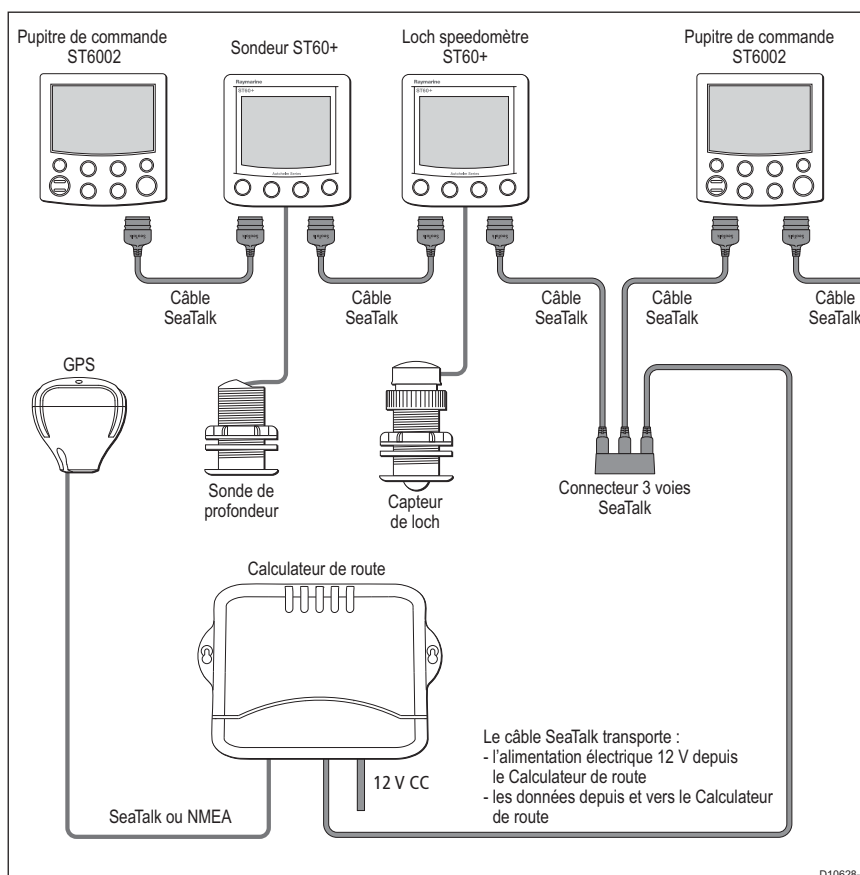
Systèmes d'électronique de marine

Le pilote automatique peut faire partie d'un réseau plus important d'électronique embarquée. Il peut être connecté à d'autres appareils via différents protocoles de communication de données spécifiques aux industries nautiques, parmi lesquels :

- SeaTalk.
- SeaTalk^{ng}
- NMEA 0183

Exemple de système SeaTalk

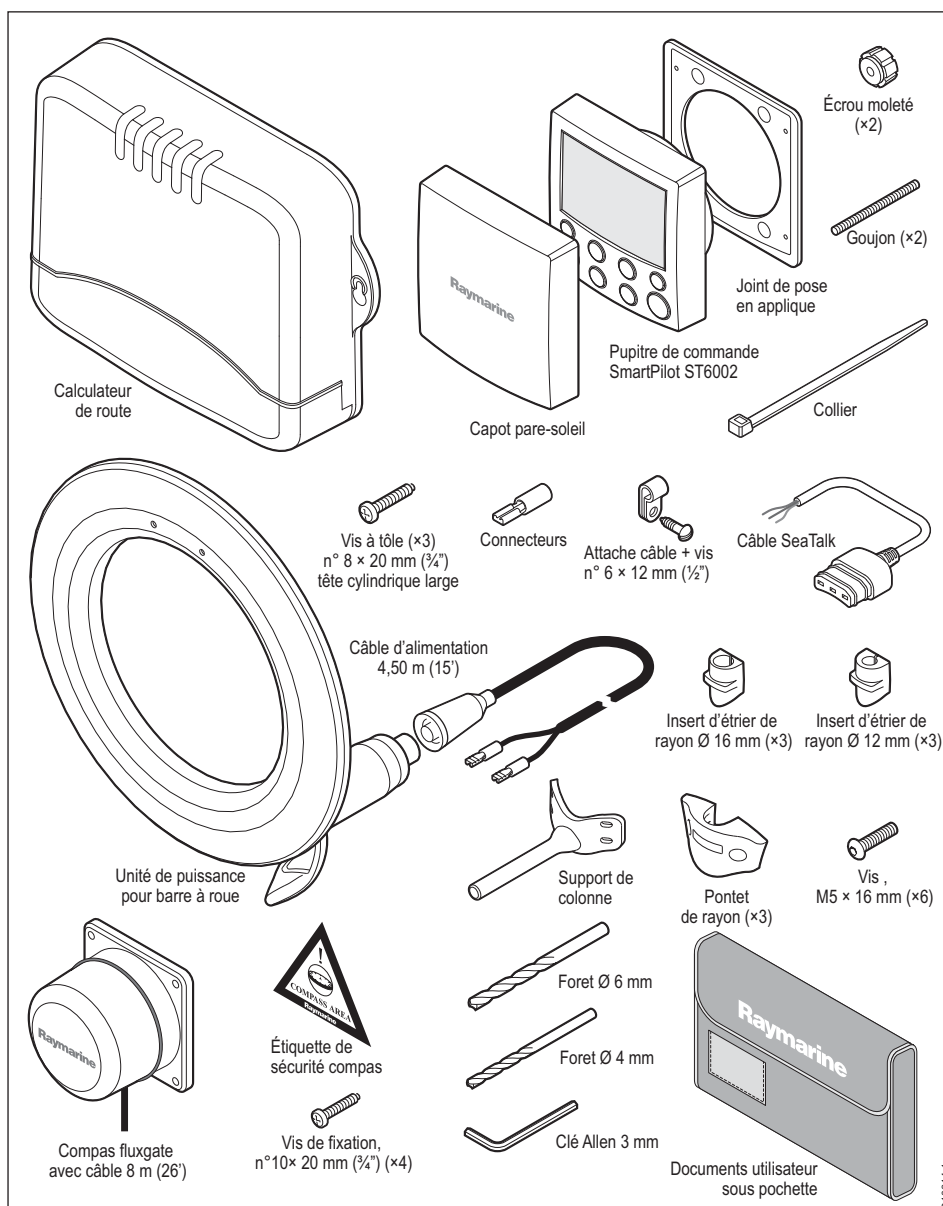
Le protocole SeaTalk permet la connexion d'instruments et d'appareils compatibles via un bus de données dédié. Cette connexion permet le partage de données entre tous les appareils connectés au réseau SeaTalk du bord.



1.4 Éléments & Outillage

Avant de commencer l'installation, vérifiez que vous disposez de tous les éléments et outillages nécessaires à l'installation du système.

Éléments fournis d'origine



Outils et composants vendus SÉPARÉMENT

Vous devez disposer des composants et outils suivants :

Outils :

- Tournevis cruciforme/pozi-drive.
- Pincés.
- Perceuse électrique(sans-fil de préférence).
- Arrache-coussinet pour démonter la barre à roue.
- Mètre ruban (métrique/impérial).
- Marteau et pointeau.
- Crayon, ruban de masquage.
- Clef plate pour serrer l'écrou de roue.
- Liquide vaisselle (pour lubrifier les rayons).
- Scie à métaux.
- Perceuse électrique sans fil.
- Forets Ø 4 mm et 6 mm (fournis).
- Clef Allen Ø 3 mm (fournie).

Câbles / circuit électrique

- Câble d'alimentation et fusible/disjoncteur.
- Câble de données supplémentaire (par exemple pour la connexion d'un GPS ou d'un traceur de cartes).
- Tresse de masse.

Options

- Kit de pose sur cloison, référence Raymarine E15017, si la roue est montée sur cloison ou sur console.
- Fixation supplémentaire sur rayon, référence Raymarine A18089. Permet, pour des raisons esthétiques, d'ajouter une fixation sur une roue à quatre rayons.

1.5 Tracé d'un schéma de principe

Lors de la préparation de l'installation de votre système de pilote automatique SPX-5 pour barre à roue, il est vivement recommandé de dessiner un schéma de principe représentant le système que vous voulez installer. Ce schéma facilite la création d'un système optimal et sûr et s'avère particulièrement important si le pilote automatique doit être connecté à d'autres appareils électroniques.

Le schéma de principe doit comprendre :

- L'emplacement de tous les composants du système. Voir *page 6* et *page 7* les Normes de Compatibilité Électromagnétique applicables au choix de l'emplacement de certains composants.
- Connecteurs, types, cheminement et longueurs des câbles.

Une fois le schéma de principe terminé, l'installation du pilote automatique SPX-5 pour barre à roue peut effectivement commencer.

Chapitre 2 : Installation du système

Avant d'entreprendre l'installation, vérifiez que vous disposez des éléments suivants à portée de main :

- Tout le matériel et l'outillage nécessaires à l'installation du pilote automatique SPX-5 pour barre à roue.
- Câble d'alimentation de type et de longueur appropriés.
- Schéma de principe indiquant en détail l'emplacement et les connexions de chacun des éléments du pilote automatique.

Vérifiez également que les appareils électroniques existants, tels que le récepteur GPS, sont correctement installés et fonctionnent de manière satisfaisante.

2.1 Consignes d'installation



DANGER : Effectuez l'installation à quai

Pour des raisons de sécurité le bateau doit être amarré à quai tout le temps que dure l'installation du pilote automatique.

ATTENTION : Coupure de l'alimentation électrique

Veillez à couper l'alimentation électrique avant d'entreprendre l'installation de cet appareil.

Consignes d'installation EMC

Les appareils et accessoires Raymarine sont conformes aux normes et règlements appropriés de Compatibilité Électromagnétique (EMC). Cette compatibilité minimise les interférences électromagnétiques entre appareils, qui dans le cas contraire, pourraient affecter les performances du système.

Une installation correcte est cependant nécessaire pour garantir l'intégrité des performances de Compatibilité Électromagnétique.

Pour des performances EMC optimales, il est recommandé de respecter les prescriptions suivantes :

- Les appareils Raymarine et les câbles qui y sont connectés doivent être :
 - i. À au moins 1 m (3') de tout appareil émettant ou de tout câble transportant des signaux radioélectriques, par exemple : émetteurs-récepteurs, câbles et antennes VHF. Dans le cas d'une radio à Bande Latérale Unique (BLU) cette distance doit être portée à 2 m (7').
 - ii. À plus de 2 m (7') de la trajectoire d'un faisceau radar. On considère qu'un faisceau radar s'étend normalement sur un secteur de 20° au-dessus et en dessous du radiateur d'antenne.
- Alimentez le système depuis une batterie différente de celle utilisée pour le démarrage du moteur. Cette recommandation est importante pour prévenir les risques de comportement erratique du système et les risques de pertes de données susceptibles de survenir si le démarreur du moteur n'est pas alimenté par une batterie dédiée.
- Réalisez les connexions à l'aide des câbles recommandés par Raymarine.
- Évitez de couper ou de rallonger les câbles sauf si ces opérations sont formellement autorisées et décrites dans le manuel d'installation.

Attention

Quand les contraintes spécifiques à l'installation rendent impossible l'application d'une ou plusieurs des recommandations ci-dessus :

- Espacez toujours le plus possible les différents appareils électriques. Cette précaution offre la meilleure garantie de Compatibilité Électromagnétique.

Ferrites antiparasites

Certains câbles Raymarine sont équipés de ferrites antiparasites. Ces ferrites sont indispensables pour garantir un niveau correct de Compatibilité Électromagnétique. Toute ferrite enlevée pour faciliter l'installation doit impérativement être remontée à son emplacement d'origine dès que l'installation est terminée.

- Utilisez uniquement des ferrites de type approprié, fournies par un revendeur Raymarine agréé.

Connexions à d'autres appareils

Si du matériel Raymarine doit être connecté à d'autres appareils à l'aide d'un câble optionnel non fourni par Raymarine, il faut toujours fixer une ferrite antiparasite Raymarine sur ce câble près de l'appareil Raymarine.

Compas

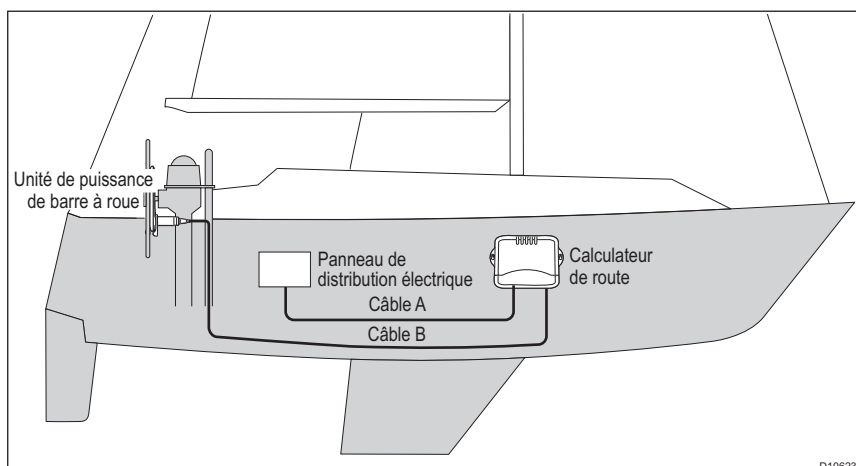
Le compas est sensible aux influences magnétiques et autres sources potentielles d'interférences y compris les moteurs et les ondes radio VHF. Pour garantir un fonctionnement optimal il est essentiel de sélectionner soigneusement l'emplacement du compas.

2.2 Recommandations générales pour le câblage

- Ne mélangez pas les câbles CA et CC.
- Respectez les Normes de Compatibilité Électromagnétique (voir page 7).
- Si nécessaire, utilisez des gaines annelées souples de type Copex pour protéger les câbles.
- Étiquetez tous les câbles pour faciliter leur identification.
- Séparez le câble du compas fluxgate des autres câbles.

Câble d'alimentation

Le câble d'alimentation est représenté dans l'illustration suivante.



ATTENTION : Câble d'alimentation

L'utilisation d'un câble d'alimentation de section inappropriée peut réduire significativement la puissance délivrée à l'unité de puissance et provoquer en conséquence un dysfonctionnement du pilote automatique SPX-5. Veillez à employer un câble de section appropriée. En cas de doute, utilisez un câble de section supérieure.

La section du câble d'alimentation dépend de la longueur totale du circuit d'alimentation, c'est-à-dire la longueur totale Câble A + Câble B.

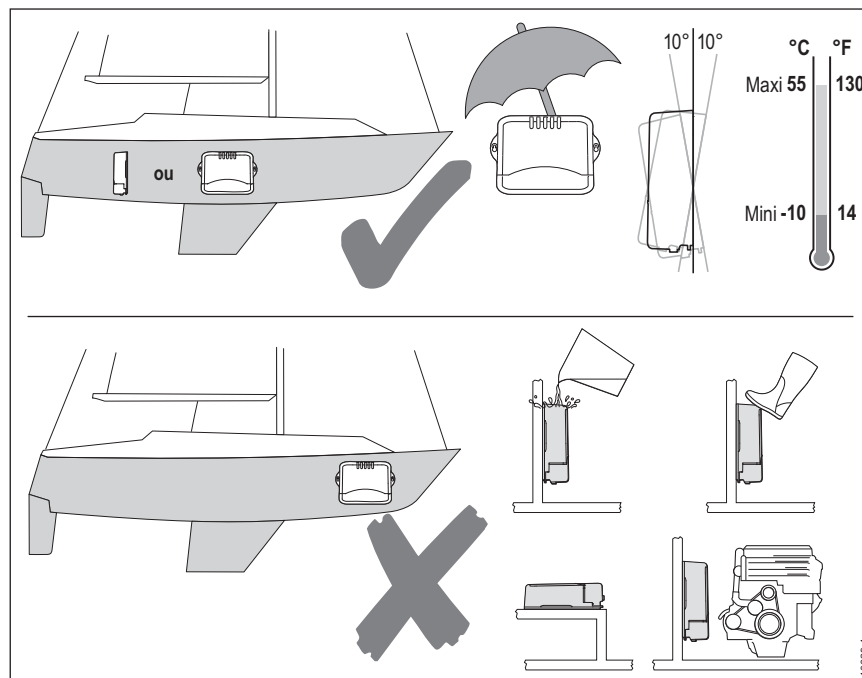
Le tableau ci-dessous indique la section du câble d'alimentation pour diverses longueurs de câble.

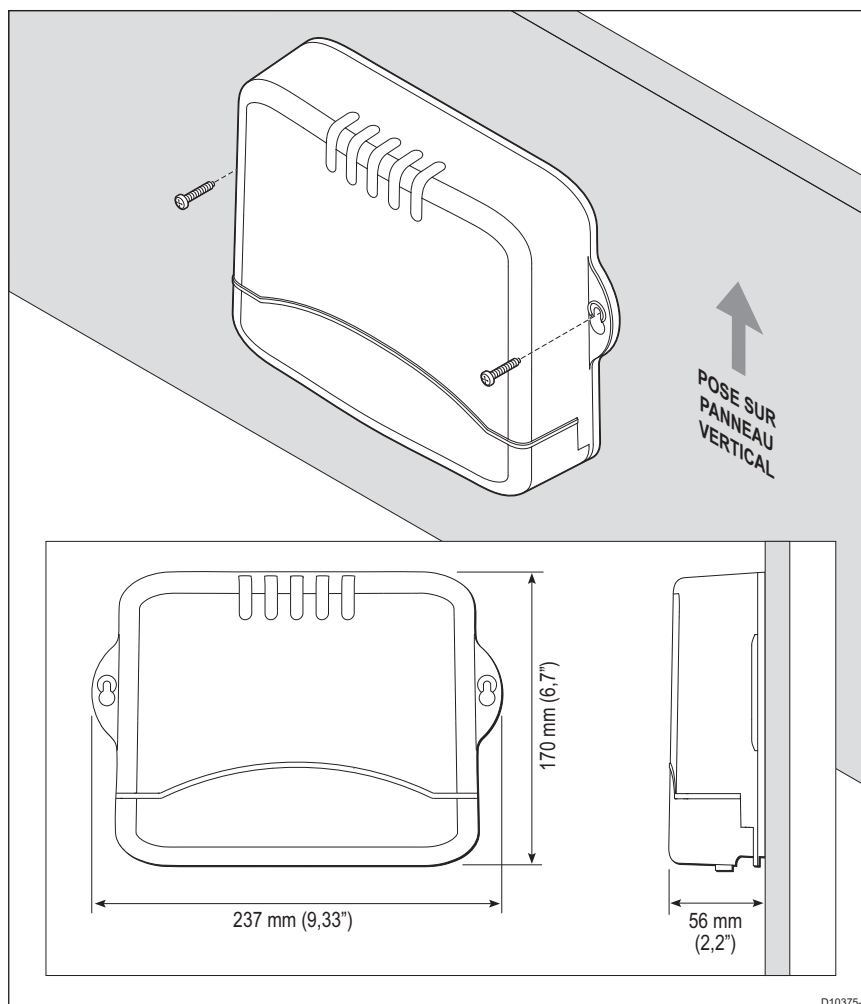
Longueur totale du câble (A + B)	Section	AWG
Jusqu'à 2,50 m (8')	1 mm ²	18
Jusqu'à 4 m (13')	1,5 mm ²	16
Jusqu'à 6 m (22')	2,5 mm ²	14

2.3 Calculateur de route pour pilote automatique SPX-5 pour barre à roue

Installation

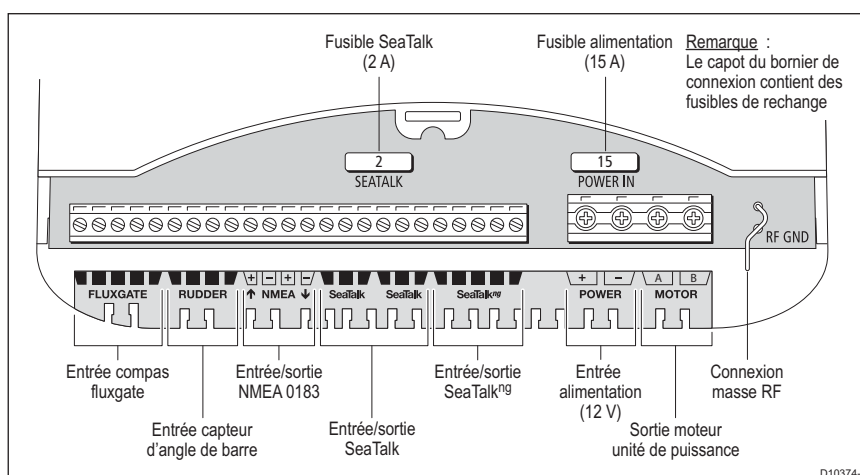
Le calculateur de route doit être monté sur une surface verticale solide, exempte de vibrations.





Connexion du calculateur de route

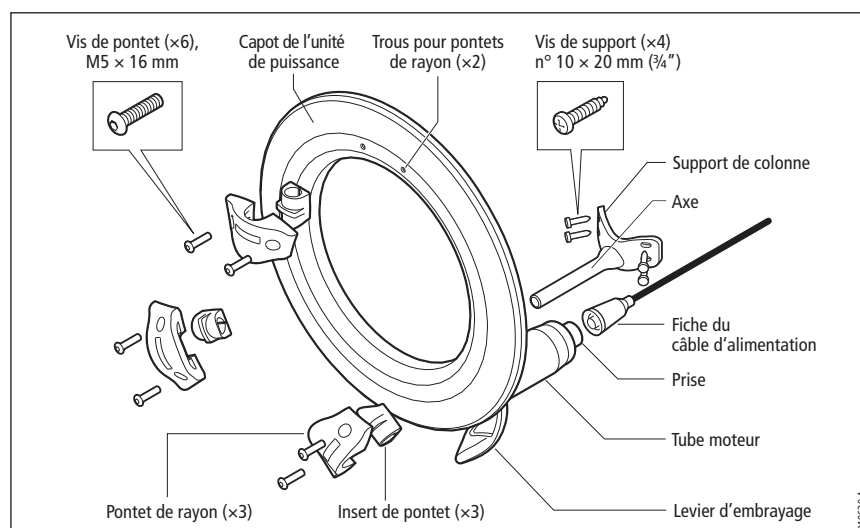
Les connexions du calculateur de route sont les suivantes:



2.4 Installation de l'unité de puissance pour barre à roue

Introduction

L'unité de puissance pour barre à roue s'installe directement sur la roue du bateau. L'unité de puissance pour barre à roue est compatible avec une roue à 3, 4, 5, 6, 7 ou 8 rayons et avec un système de barre nécessitant de 1 à 3,5 tours de butée à butée.

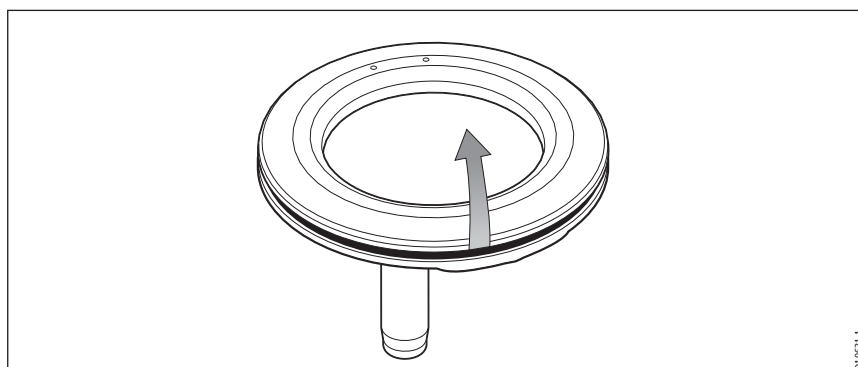


Pour installer l'unité de puissance pour barre à roue, il faut :

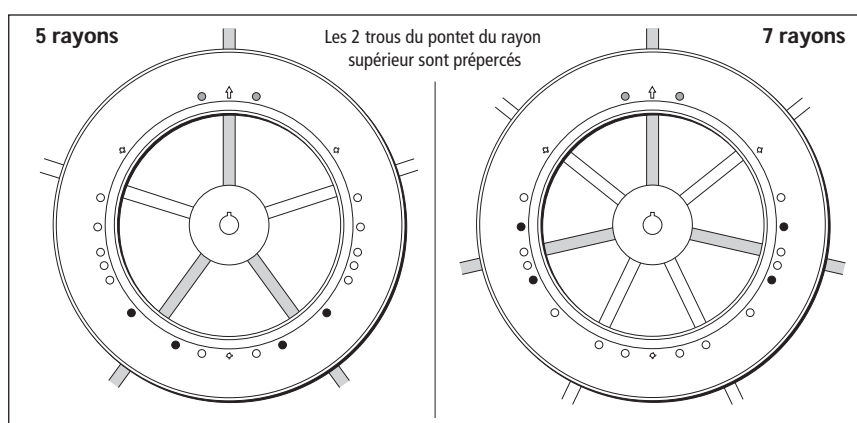
1. Percer les trous de fixation des pontets sur les rayons dans le couvercle.
2. Fixer l'unité de puissance à la roue.
3. Fixer l'étrier de colonne.

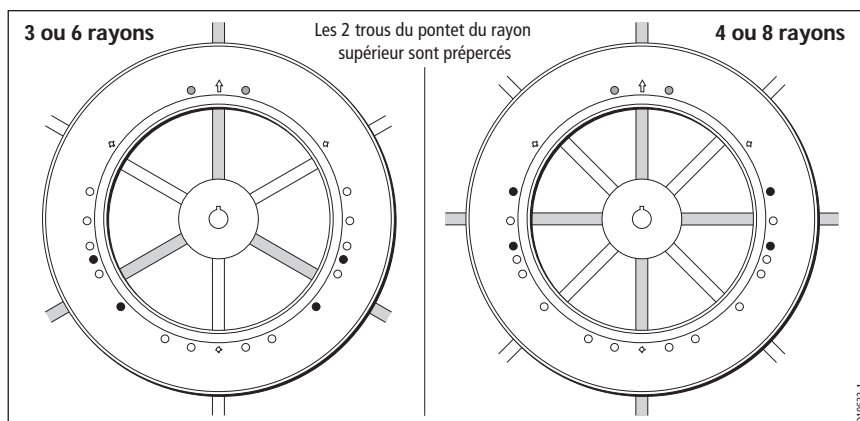
Étape 1 - Perçage des trous de fixation aux rayons

1. Enlevez le capot de l'unité de puissance pour barre à roue :
 - Le capot est fixé à l'unité de puissance pour barre à roue par trois axes de guidage montés sur trois alvéoles sur la couronne de l'unité de puissance.
 - Pour enlever le capot, tenez le moteur d'une main et utilisez l'autre main pour soulever et enlever le capot de l'unité de puissance (comme illustré ci-dessous).



2. Repérez les trous de fixations des étriers correspondant à votre barre à roue. Avec la flèche sur le dessus, reportez-vous aux illustrations ci-dessous :
 - Les trous sont numérotés à l'intérieur du capot (par exemple, pour une roue à 5 rayons, il faut percer les emplacements repérés par le chiffre '5').
 - Marquez les emplacements de fixation sur les rayons et vérifiez votre sélection en appliquant le capot contre la roue.

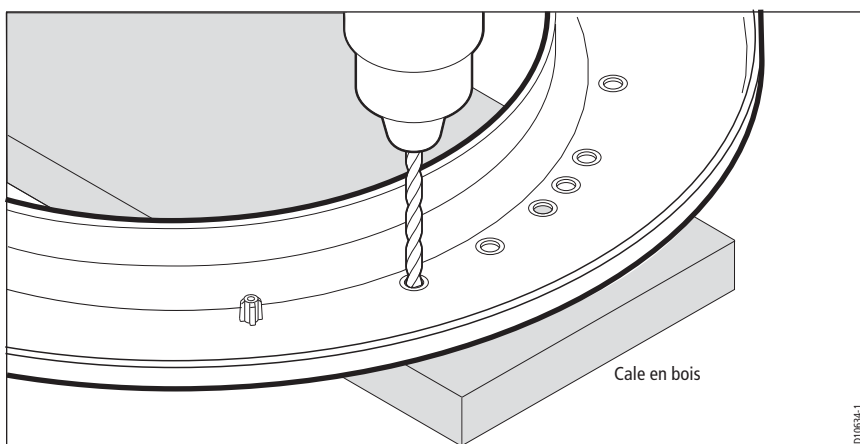




Note : L'unité de puissance pour barre à roue est conçue pour fonctionner correctement avec 3 fixations sur les roues à 4 ou 8 rayons. Cependant, vous pouvez ajouter un pontet de fixation sur un quatrième rayon pour donner une esthétique symétrique à l'installation. Des pontets de fixation supplémentaires sont disponibles auprès des distributeurs Raymarine (référence A18089).

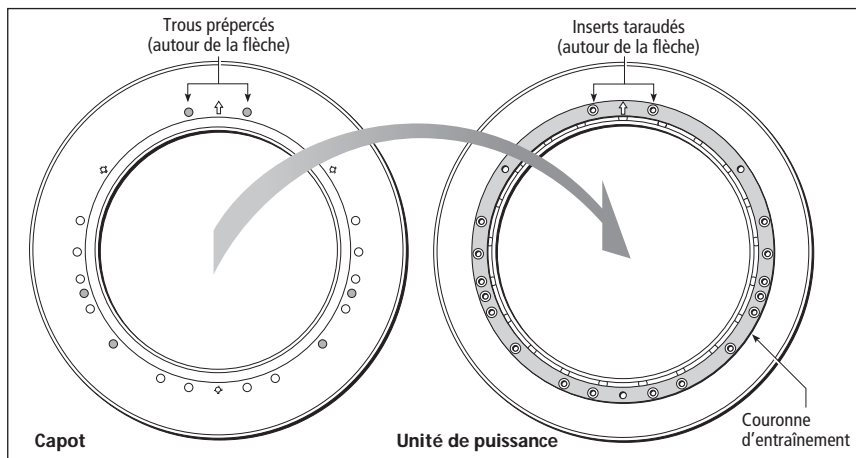
3. Percez les trous pour les fixations de rayons appropriées à l'aide du plus gros foret fourni (\varnothing 6 mm ou $\frac{1}{4}$ ") :
- Percez depuis l'intérieur en plaçant une cale en bois sous le capot pour percer un trou sans bavure.
 - Il faut percer 4 nouveaux trous de sorte à disposer des 6 trous (2 par rayon) nécessaires à la fixation.

Note : Les pontets de fixation recouvrent ces trous qui ne sont donc plus visibles une fois que l'unité de puissance pour barre à roue est installée.



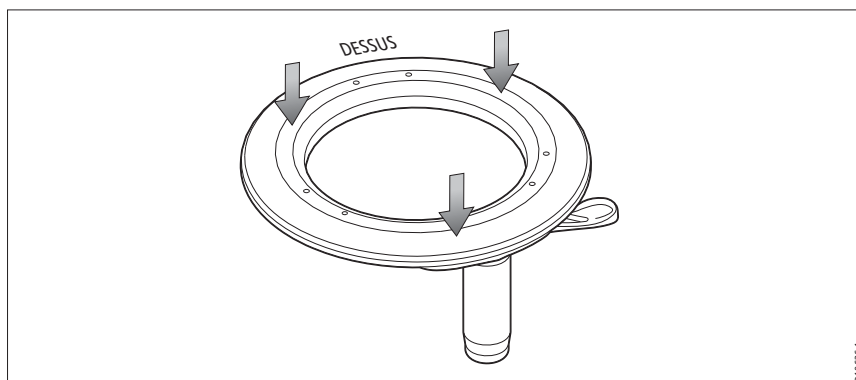
4. Alignez le capot sur l'unité de puissance pour barre à roue :
- Les deux trous prépercés (indiqués par une flèche) doivent être alignés sur les deux inserts taraudés correspondants sur la couronne de l'unité de puissance (également signalés par une flèche).
 - Vérifiez que les trous de fixation de l'autre pontet de barre à roue s'alignent également sur leurs inserts taraudés.

Note : *Le capot ne s'emboîte correctement sur l'unité de puissance pour barre à roue que lorsque les deux parties sont correctement alignées.*



5. Remplacez le capot sur l'unité de puissance, en appuyant sur le capot aux trois emplacements indiqués dans l'illustration ci-dessous, pour réinsérer chaque axe dans son alvéole.

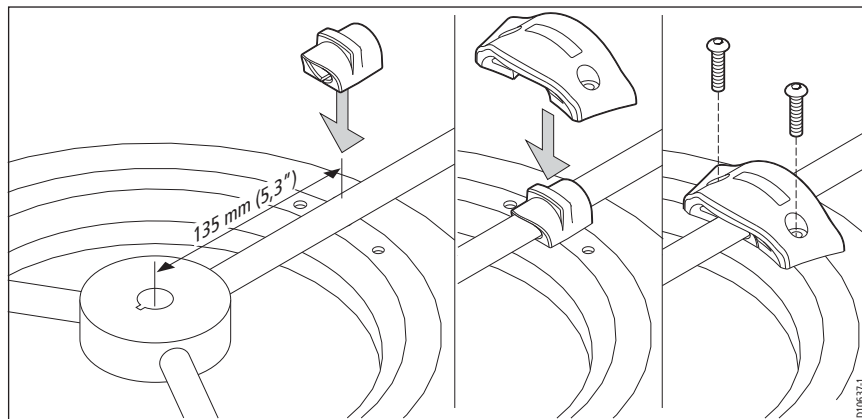
Note : *Cette étape est plus facile quand le pilote est embrayé.*



Étape 2 - Fixation de l'unité de puissance à la roue

1. Démontez la roue de la colonne de barre et posez-la sur l'unité de puissance, avec la face avant de la roue et de l'unité de puissance vers le haut.
2. À l'aide du gabarit inclus à la fin de ce manuel, sélectionnez le jeu approprié d'inserts de pontets de barre à roue :
 - Mesurez le diamètre des rayons à environ 135 mm (5,3") du centre de la roue.
 - Sélectionnez le jeu d'inserts approprié. L'unité de puissance pour barre à roue est fournie avec 2 jeux de 3 inserts pour des rayons de 12 mm (½") et 16 mm (5/8") de diamètre - la taille est indiquée sur chaque insert.

3. Posez le premier pontet de barre à roue comme suit :
 - Lubrifiez le rayon avec du liquide vaisselle afin de faciliter la mise en place de l'insert à la bonne position sur le rayon.
 - Placez l'insert sur le rayon à environ 135 mm (5,3") du centre de la roue. Cette mesure peut être approximative car l'unité de puissance se centre automatiquement lorsque vous fixez les 3 pontets sur les rayons.
 - Placez le pontet sur l'insert, en veillant à positionner correctement celui-ci dans le pontet.
 - Positionnez 2 des vis de fixation des pontets (vis à tête creuse M5 x 16 mm).
 - Serrez **légèrement** les vis à l'aide d'une clef Allen 3 mm (fournie).



4. Répétez l'étape 3 ci-dessus pour poser les autres 2 pontets sur les rayons. Ajustez la position de la roue par rapport à l'unité de puissance à mesure que vous fixez chacun des rayons, de sorte à bien aligner les trous des fixations sur les trous du capot de l'unité de puissance. **Cette opération centre automatiquement l'unité de puissance sur la roue.**
5. **Serrez complètement** les vis une fois que les trois pontets sont posés.

Étape 3 - Fixation de l'étrier de colonne de barre

Note : Si la roue est fixée sur cloison ou sur console, il faut utiliser le kit de fixation sur cloison (référence E15017) disponible en option auprès de votre distributeur Raymarine. Le kit est fourni avec des instructions d'installation spécifiques.

Positionnement du tube support moteur

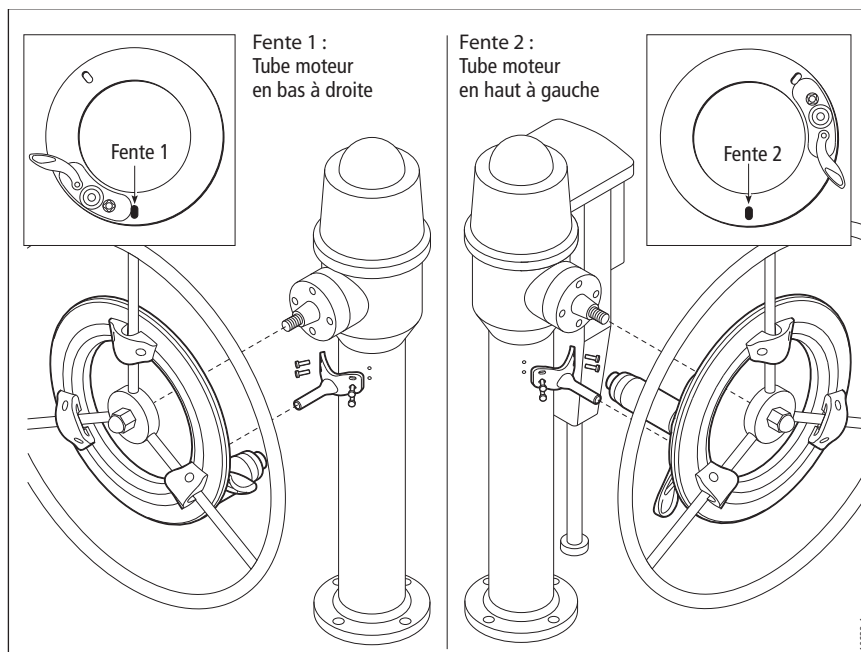
L'unité de puissance peut être installée de deux façons différentes en fonction du type de colonne de barre et des éventuelles obstructions proches :

- **Fixation dans la fente 1** : La position standard utilise la fente 1 sur la face arrière de l'unité de puissance (la rainure la plus proche du tube support moteur). Cette rainure place le tube support moteur en position basse à droite de la colonne de barre.
- **Fixation dans la fente 2** : Cette solution utilise la fente 2 et place le moteur en position haute à gauche de la colonne de barre.

Sélectionnez la fente qui positionne le moteur à l'écart de toute obstruction.

ATTENTION : Compas de colonne de barre

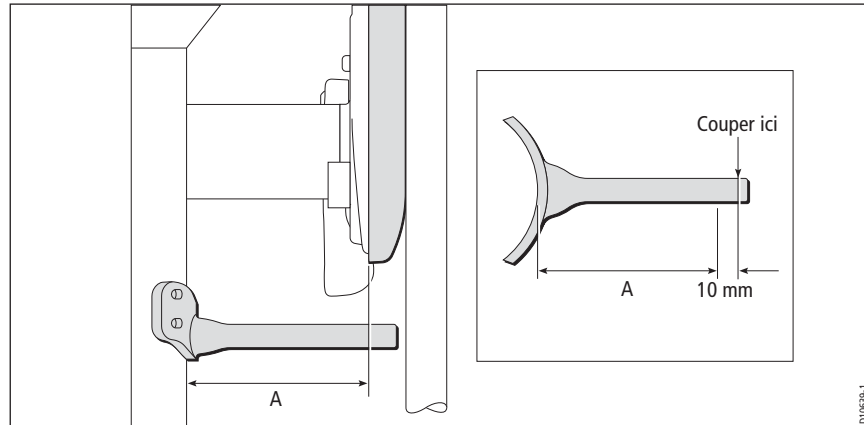
L'utilisation de la fente 2 pour le positionnement du moteur de l'unité de puissance, peut affecter le fonctionnement du compas de route si celui-ci est monté sur la colonne de barre.

**Support de colonne de barre - longueur et position**

Note : Si l'unité de puissance est installée en remplacement d'une unité de puissance 4000, il faut : enlever l'ancien support de colonne de barre, couper la broche du nouveau support à la longueur appropriée (voir étapes 2 et 3 ci-dessous), puis la fixer dans la position standard en utilisant les trous existant dans la colonne de barre.

1. Fixez la roue sur la colonne de barre, serrez l'écrou de la roue pour la maintenir en place, puis embrayez l'unité de puissance. Vous pouvez :
 - verrouiller la roue en position avec la fente appropriée centrée en position basse
 - ou
 - vous faire aider par un tiers pour tenir la barre en position de sorte à placer le support en position correcte.
2. Mesurez la dimension A - la distance entre l'arrière de la colonne de barre et la couronne de l'unité de puissance (voir illustration en page suivante).

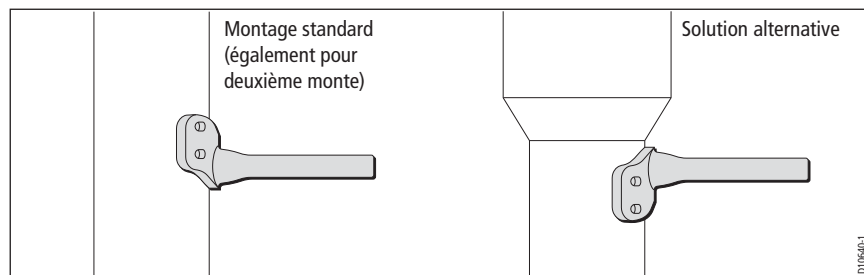
Note : Pour faciliter le marquage de la dimension, vous pouvez plaquer le support contre la colonne de barre sous l'unité de puissance et marquer la dimension A directement sur la broche.



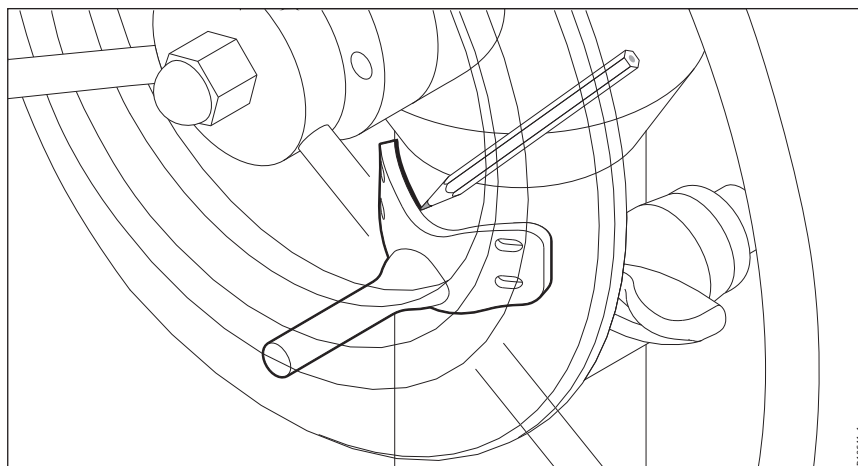
Note : Si la roue est voilée ou si elle ne tourne pas uniformément, la longueur A varie avec la rotation de la roue. Mesurez la distance la plus courte.

3. Coupez la broche à la longueur A **augmentée de 10 mm (0,4")**. Doucissez le bord tranchant de la coupure à l'aide d'une lime ou de papier abrasif.
4. Selon le choix opéré précédemment, insérez l'extrémité de la broche dans la fente 1 ou 2.
 - Pour y parvenir, il faut desserrer légèrement l'écrou de la roue de sorte à pouvoir la faire coulisser vers l'arrière du cockpit, insérer l'extrémité de la broche dans la fente, puis ramener la roue à sa position normale et resserrer l'écrou.

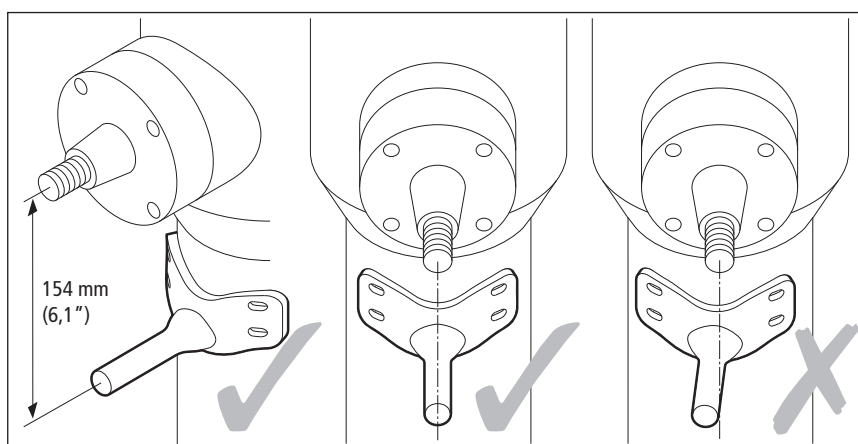
Note : Vous pouvez installer le support de colonne de barre selon l'une ou l'autre orientation. Dans l'orientation standard la broche est en bas, en dessous des trous de fixation sur la colonne (voir illustration). Si des obstructions sur la colonne de barre empêchent d'utiliser le mode de fixation standard, vous pouvez fixer le support de sorte à placer la broche au-dessus des trous de fixation.



5. Tracez soigneusement le contour du support sur la colonne de barre en vous assurant que la fente est bien au centre en bas de l'unité de puissance (exactement 6 heures sur un cadran de montre) et que la broche est au **milieu** de la fente.

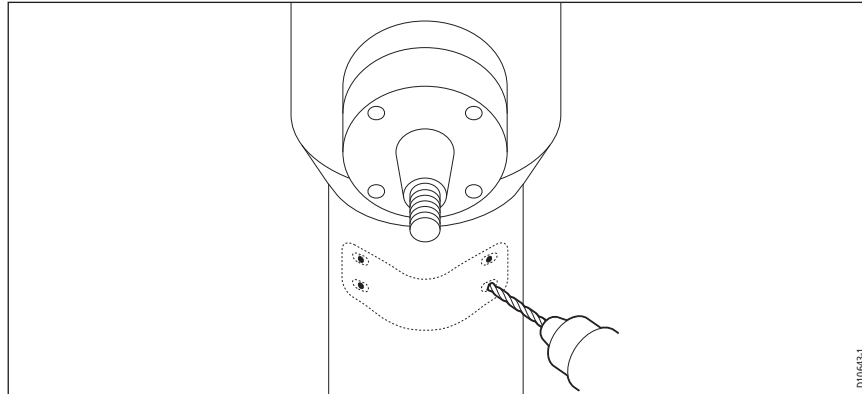


6. Enlevez la roue, puis maintenez le support contre la colonne de barre à la position précédemment tracée.
7. Vérifiez la position et l'alignement du support de colonne de barre :
 - la broche doit être alignée directement à la verticale et parallèlement au moyeu de la colonne de barre.



8. Une fois le support correctement positionné et aligné, marquez l'intérieur des fentes de fixation et enlevez l'étrier.
9. Marquez le centre de chacune des fentes à l'aide d'un pointeau, puis percez un trou de 4 mm ($\frac{5}{32}$ ") de diamètre à l'aide du plus petit foret fourni avec le pilote automatique.

Note : Percez perpendiculairement à la surface de la colonne de barre.



10. Maintenez le support en place puis serrez **légèrement** les quatre vis autotaraudeuses (n° 10 x 3/4"). Vérifiez la position du support en effectuant cette opération.
11. Remontez la roue, en veillant à insérer la broche dans la fente appropriée (1 ou 2).
12. Tournez la roue sans embrayer l'unité de puissance pour vérifier que le support est correctement positionné et aligné.

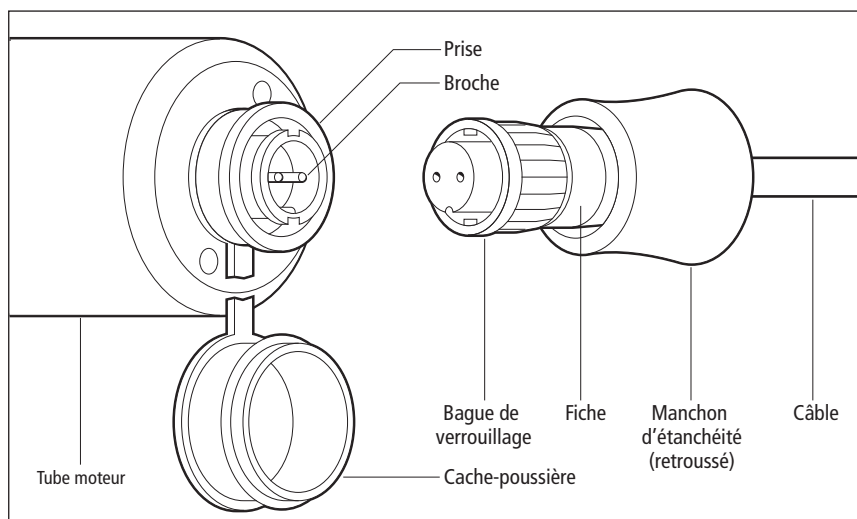
Note : *Si la roue est voilée ou si l'unité de puissance est excentrée, la broche se déplace verticalement dans la fente de la couronne de l'unité de puissance. Tant que la broche ne heurte pas le haut ni le bas de la fente, ce mouvement n'altère pas les performances de l'unité de puissance.*

13. Serrez **complètement** les quatre vis après avoir vérifié l'alignement.

Connexion électrique de l'unité de puissance pour barre à roue

L'unité de puissance est livrée avec un câble électrique à deux conducteurs de 4,50 m (15') de longueur, équipé d'une fiche femelle étanche à une extrémité. Connectez le câble étanche au connecteur de l'unité de puissance comme suit :

1. Alignez la fiche correctement, puis insérez-la fermement dans le connecteur
2. Tournez la bague de verrouillage sur 90° dans le sens des aiguilles d'une montre
3. Glissez le manchon de protection sur la fiche et le connecteur de sorte à assurer l'étanchéité de la connexion.

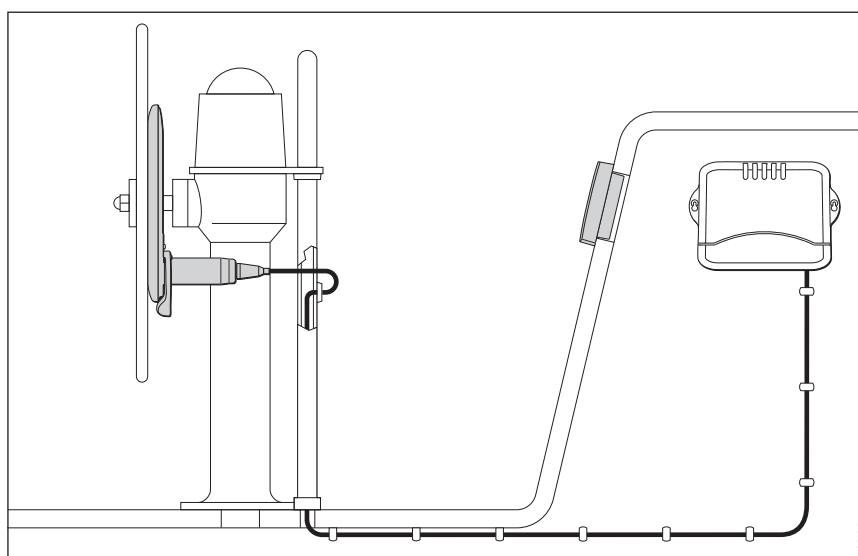


Pour déconnecter le câble d'alimentation de l'unité de puissance, reculez le manchon de protection sur le câble, débloquez la bague de verrouillage en la tournant sur 90° vers la gauche et débranchez la fiche. Obturez le connecteur à l'aide de l'opercule fixé sur l'unité de puissance.

Cheminement du câble de l'unité de puissance

Faites cheminer l'extrémité libre du câble jusqu'au calculateur de route. Fixez le câble à intervalles réguliers pour éviter toute avarie.

Si la colonne de barre est dotée d'une gaine électrique, utilisez-la pour passer le câble. Veillez dans tous les cas à ne pas entraver le fonctionnement du mécanisme de barre avec le câble.



2.5 Connexion du câble d'alimentation et du câble d'unité de puissance au calculateur de route

Alimentation

Le pilote automatique SPX-5 pour barre à roue fonctionne sous 12 V CC.

ATTENTION : Vérifiez la tension d'alimentation

NE CONNECTEZ JAMAIS le calculateur de route à une source d'alimentation 24 V au risque de l'endommager sérieusement.

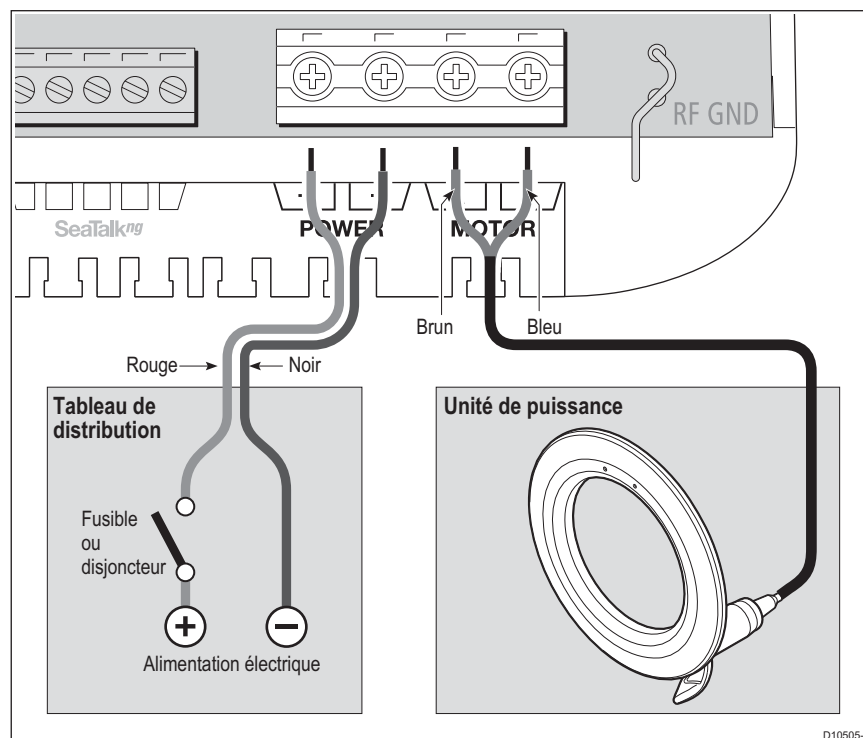
Disjoncteur/fusible

Protégez l'alimentation électrique du pilote automatique SPX-5 avec un fusible ou un disjoncteur d'une capacité de 10 ampères.

Câble

À l'aide des instructions fournies en section *Câble d'alimentation* en page 8, déterminez la longueur du câble d'alimentation entre le tableau de distribution électrique du bord et le calculateur de route.

Connexion des câbles



Connectez les câbles d'alimentation provenant du tableau de distribution et de l'unité de puissance au calculateur de route. Vérifiez que l'alimentation est coupée, puis

connectez comme suit chacun des deux câbles aux bornes appropriées dans le calculateur de route :

1. Dénudez l'extrémité des fils sur une longueur de 8 à 10 mm (½").
2. Desserrez les vis des bornes à connecter sur le bornier du calculateur de route.
3. Insérez les fils dénudés dans les bornes appropriées et serrez les vis.

2.6 Compas fluxgate

Note : *Si vous utilisez un compas NMEA séparé, ne connectez pas le compas fluxgate fourni avec le pilote automatique X-5 pour barre à roue. Connectez le compas NMEA à l'entrée NMEA du calculateur de route du pilote automatique SPX-5.*

Les instructions ci-dessous s'appliquent exclusivement à l'installation du compas fluxgate.

Après avoir installé le compas fluxgate, n'omettez pas d'apposer l'étiquette de distance de sécurité du compas à côté de celui-ci.

Le compas contient un mécanisme d'autonivelage. Ce dispositif permet au compas de fournir des données de cap précises avec des mouvements de tangage et de roulis jusqu'à $\pm 35^\circ$.

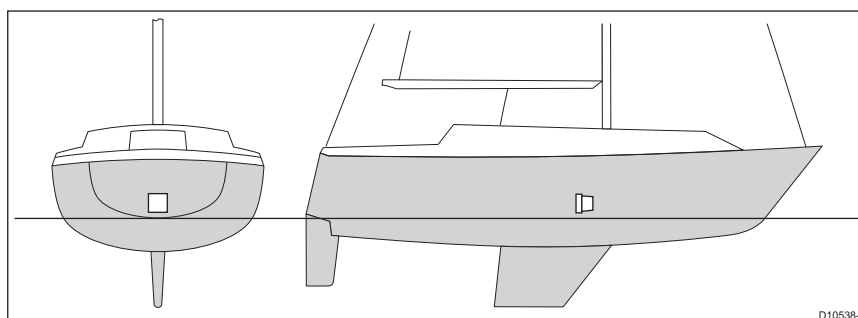
Note : *Le bruit produit par le compas fluxgate quand on le remue, est tout à fait normal et n'est le signe d'aucun dysfonctionnement.*

Installation du compas

Emplacement

Pour des performances optimales, posez le compas :

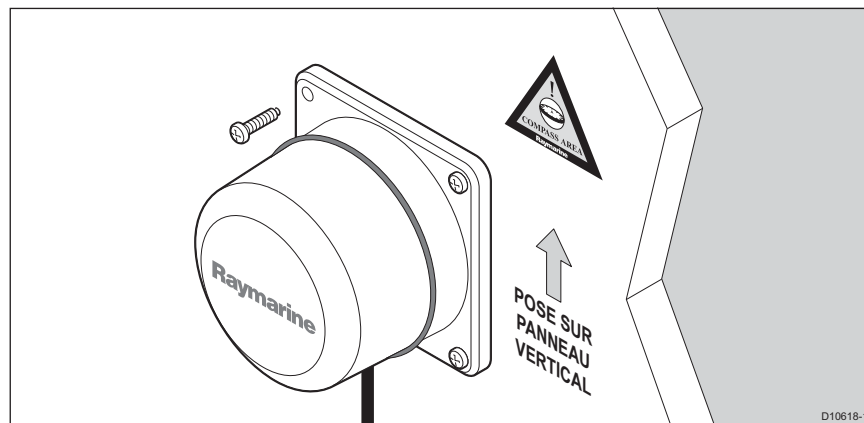
- Avec le logo Raymarine orienté vers l'avant du bateau.
- Aussi près que possible du centre de tangage et de roulis du bateau.
- À au moins 80 cm (2,6') du compas de route pour éviter une déviation des deux compas.
- Aussi loin que possible de toute masse importante de métal ferreux, tel que moteur ou autres appareils magnétiques.



Note : *Pour vérifier qu'aucune influence magnétique ne risque de dévier le compas à l'emplacement prévu, fixez un compas de relèvement à l'aide d'un ruban adhésif à cet emplacement puis décrivez un cercle complet (360 °) avec le bateau. La différence entre les caps successifs indiqués par le compas de route du bateau et ceux affichés par le compas de relèvement ne doit pas excéder 10 °.*

Procédure d'installation

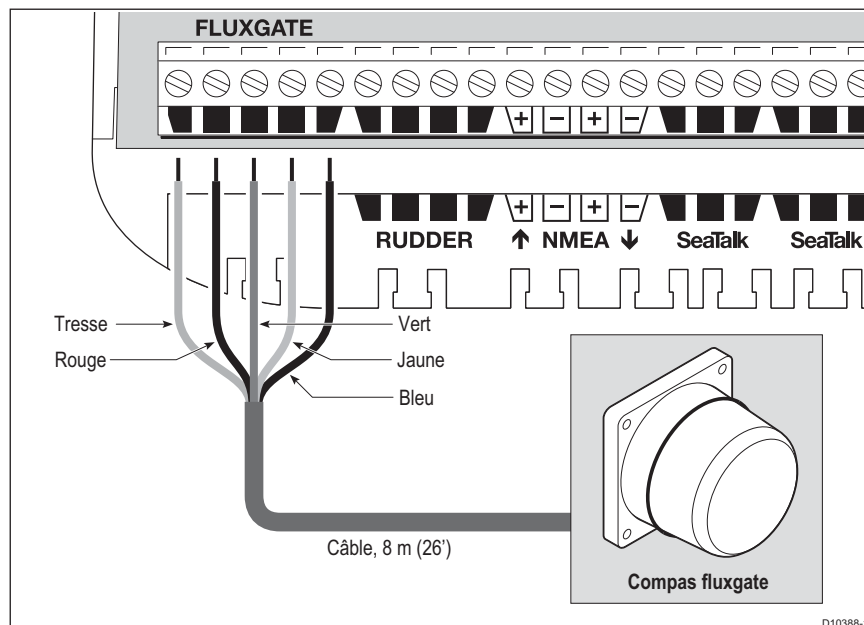
1. Montez le compas fluxgate sur une cloison verticale, avec la sortie du câble en dessous.
2. Collez l'étiquette de sécurité fournie à côté du compas à un emplacement où elle est facilement lisible.



Connexion du compas

Faites cheminer le câble du compas jusqu'au calculateur de route, en le fixant à intervalles réguliers à l'aide d'attache-câble.

Connectez le câble au calculateur de route comme illustré ci-dessous.



2.7 Pupitre de commande du pilote automatique

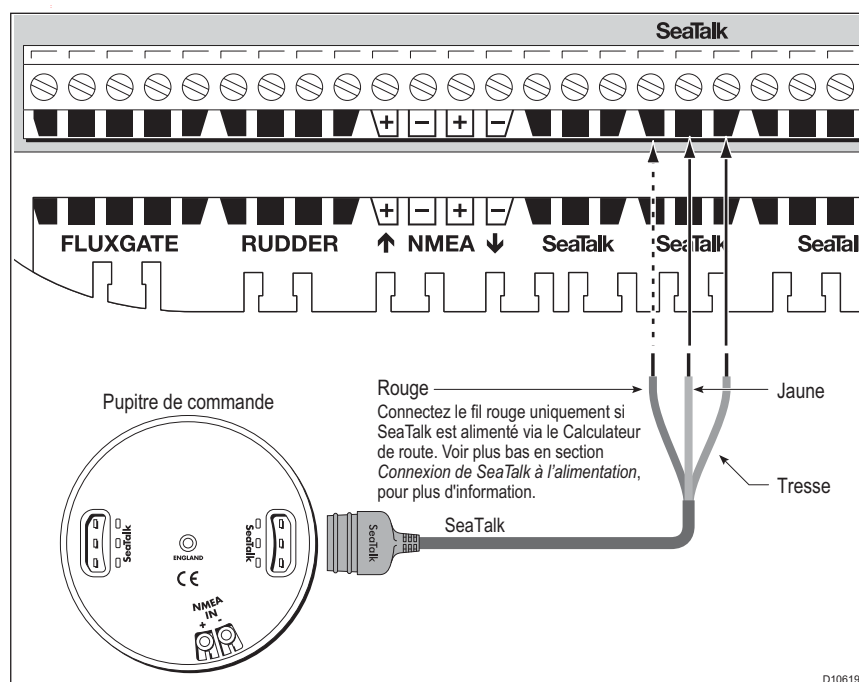
Connexion

Un câble d'une longueur de 9 m est fourni avec le Pupitre de commande ST6002 pour la connexion au bus SeaTalk. Veillez à ne pas installer le pupitre de commande à plus de 9 m de distance d'un point de connexion approprié. Des câbles de plus grande longueur sont disponibles en option.

Connectez le pupitre de commande conformément aux instructions contenues dans le manuel séparé.

Connexions à SeaTalk

Le pupitre de commande du pilote automatique est connecté au bus SeaTalk via le calculateur de route, comme illustré ci-dessous.

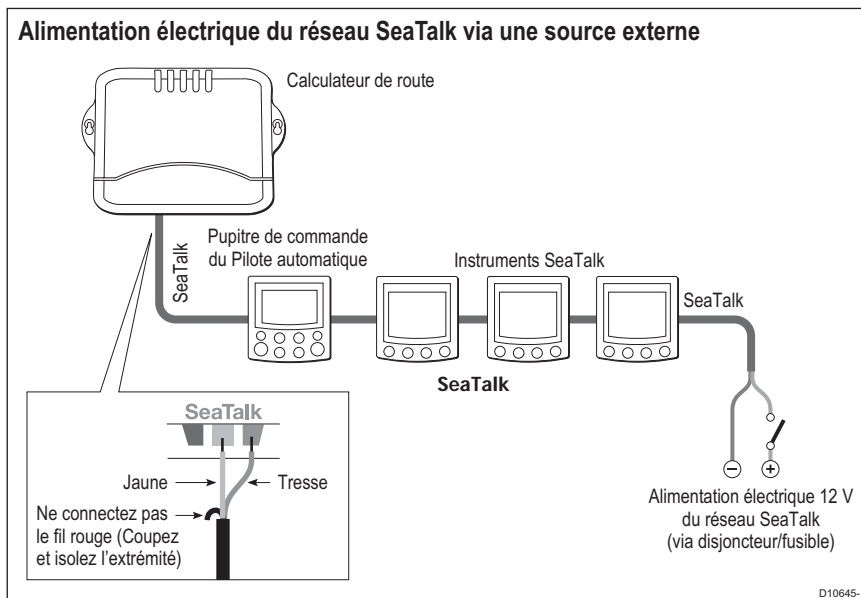
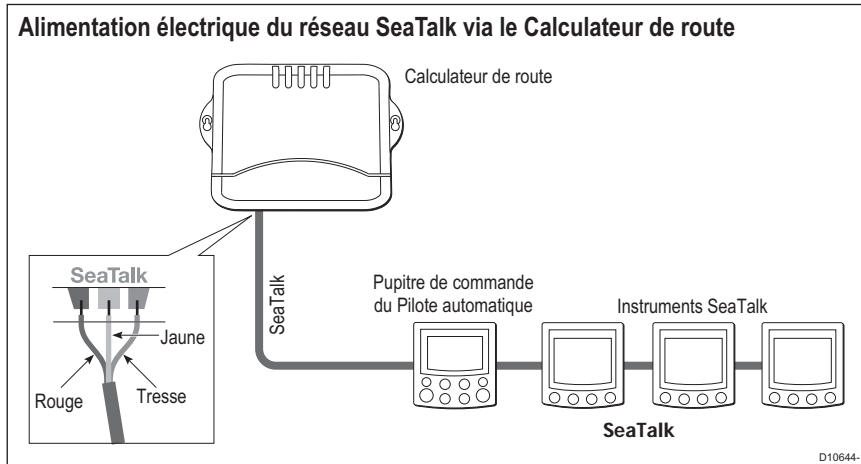


Note : Il faut un câble supplémentaire pour connecter le pupitre de commande à un instrument SeaTalk existant.

Connexions de l'alimentation SeaTalk

Le type exact de connexion dépend du mode d'alimentation du réseau SeaTalk :

- Si le système est alimenté par le calculateur de route, connectez le fil rouge, le fil jaune et la tresse au calculateur de route.
- Si le système est alimenté via une source extérieure, connectez uniquement le fil jaune et la tresse au calculateur de route. NE connectez PAS le fil rouge.



2.8 Connexion à la masse

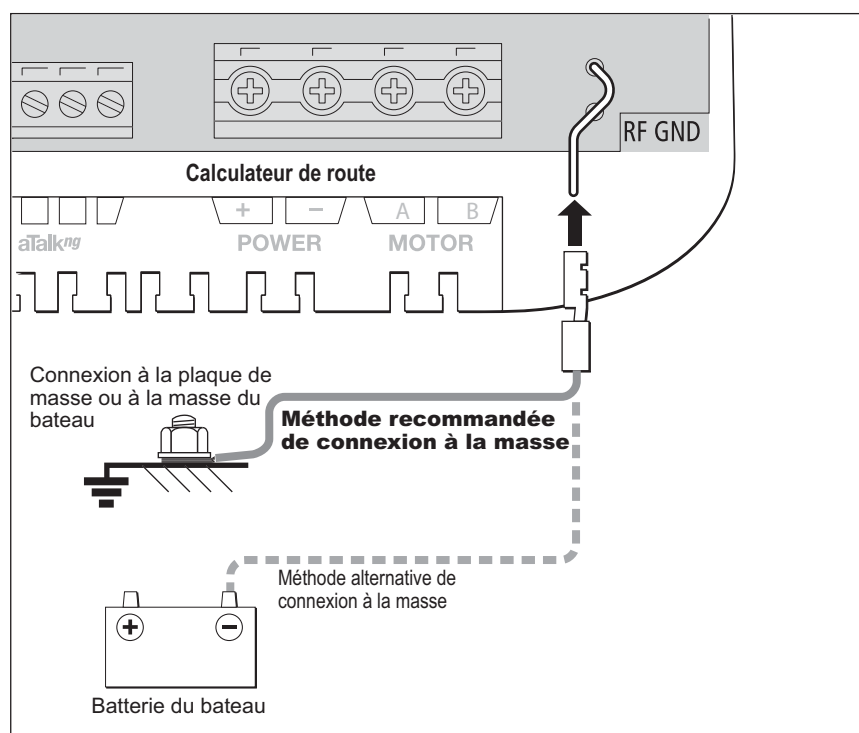
ATTENTION : Connexion à la masse

Le pilote automatique SPX-5 pour barre à roue doit être connecté à la masse du navire. Dans le cas contraire l'ensemble des systèmes électroniques embarqués peuvent présenter des dysfonctionnements.

Pour connecter le pilote automatique SPX-5 à la masse :

- Utilisez une plaque de masse (Dynaplate par exemple), en contact avec l'eau.
- Utilisez une tresse plate en cuivre étamé, d'une capacité de 30 A (¼") ou supérieure. Diamètre de fil toronné équivalent : 4 mm
- Veillez à ce que la tresse de masse soit aussi courte que possible.

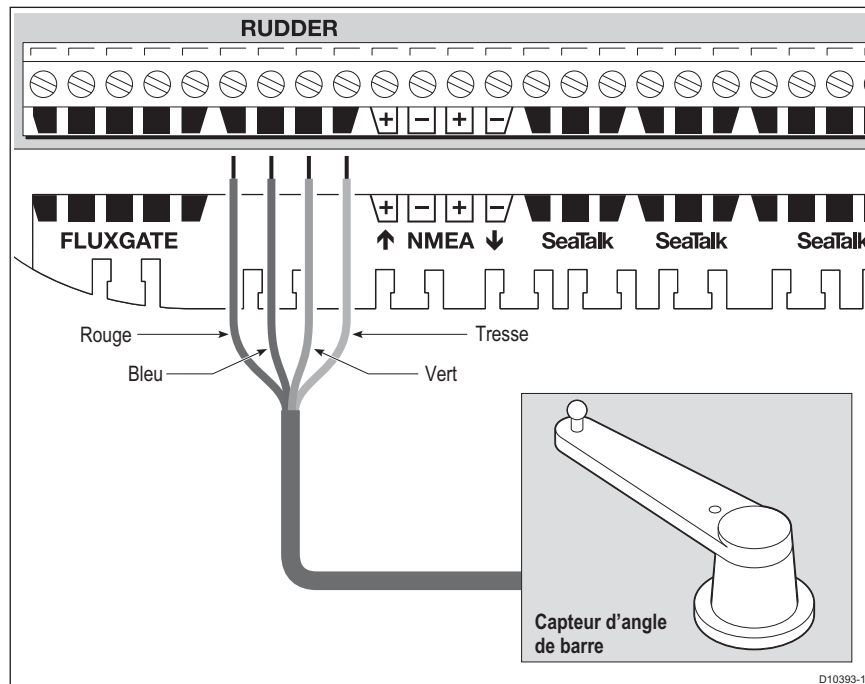
Note : *En cas d'impossibilité de connexion de la tresse de masse à une plaque de masse, vous pouvez effectuer la connexion à la polarité négative de la batterie (idéalement à la borne de la batterie elle-même).*



2.9 Connexions optionnelles

Capteur d'angle de barre

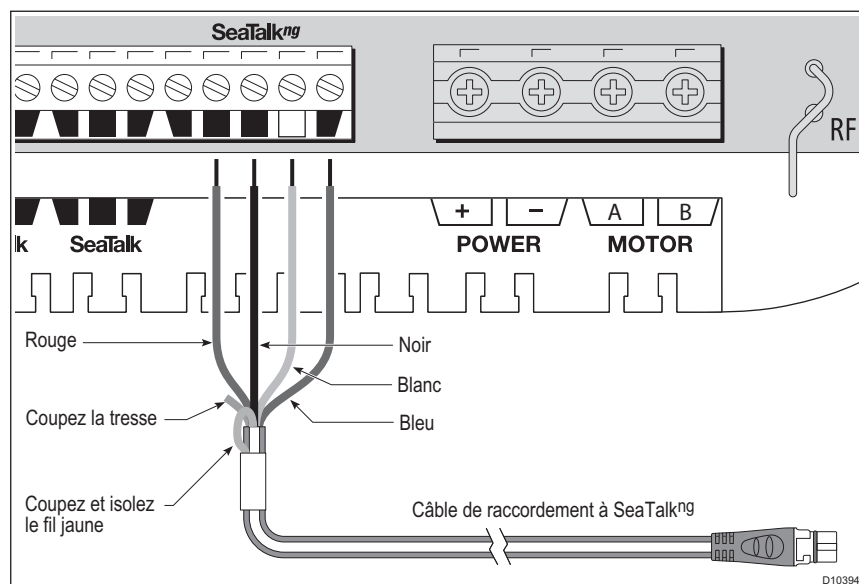
Un capteur d'angle de barre est disponible en option pour l'affichage précis de l'angle de barre. Connectez le capteur d'angle de barre au calculateur de route comme illustré ci-dessous.



Connexions SeaTalk^{ng}

Pour connecter le pilote automatique à un bus central SeaTalk^{ng} utilisez un câble de branche dédié. Les câbles de branche suivants sont disponibles auprès de votre distributeur Raymarine :

Longueur du câble de branche SeaTalk ^{ng}	Référence
1 m (3' 3")	A06043
3 m (9' 10")	A06044



Alimentation SeaTalk^{ng}

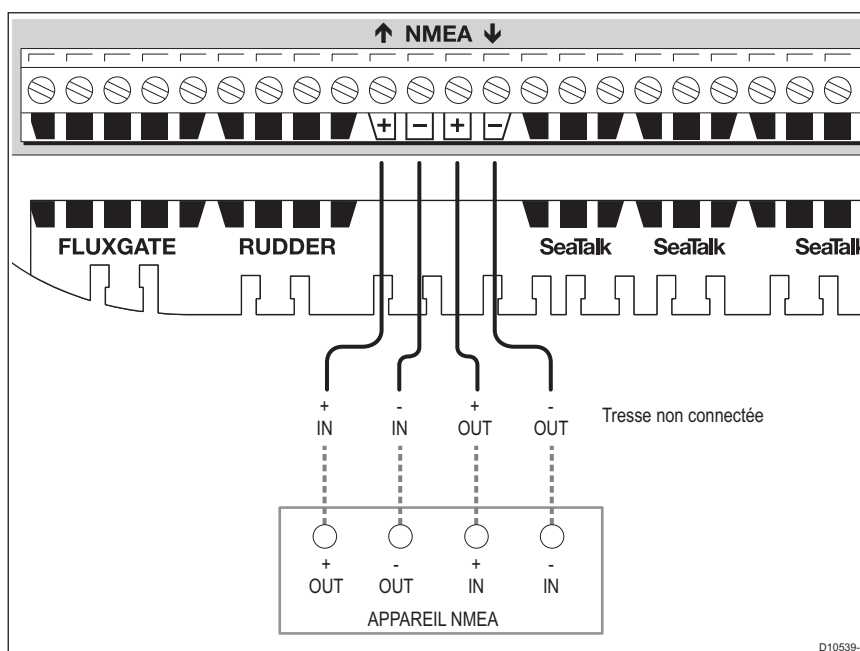
Le calculateur de route NE fournit PAS l'alimentation électrique au réseau SeaTalk^{ng}. Le système SeaTalk^{ng} doit être alimenté par un circuit d'alimentation séparé spécifique.

Voir également

Pour plus d'informations sur les systèmes SeaTalk^{ng} reportez-vous au Manuel de Référence SeaTalk^{ng} disponible via Internet à l'adresse www.raymarine.com/handbooks.

Protocole NMEA 0183

Le pilote automatique SPX-5 de barre à roue peut être connecté à un appareil compatible NMEA tel qu'un GPS ou un traceur de cartes.



Conversion de données

Le pilote automatique pour barre à roue SPX-5 effectue la conversion de données entre les protocoles SeaTalk et NMEA, permettant le partage de données entre appareils compatibles NMEA et appareils SeaTalk.

Par exemple, les données provenant d'un GPS compatible NMEA peuvent être partagées avec un instrument SeaTalk pour l'affichage séparé de la donnée de Route sur le Fond (COG).

NMEA 0183 / Connexions d'appareils d'autres fabricants

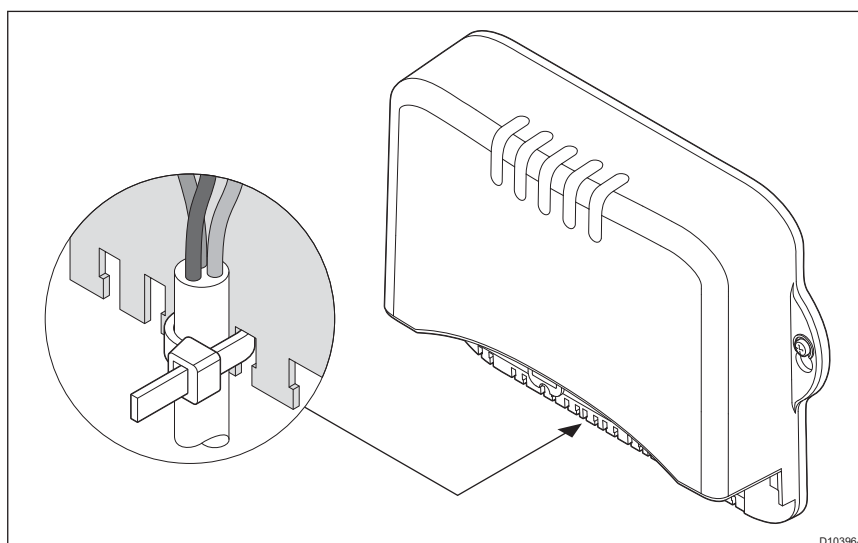
- Lors de la connexion d'un appareil Raymarine à un autre appareil à l'aide d'un câble non-Raymarine, IL FAUT impérativement fixer une ferrite antiparasite appropriée au câble près de l'appareil Raymarine.
- Pour la connexion d'appareils d'autres fabricants, reportez-vous aux instructions de câblage fournies par ce fabricant.
- Il est recommandé de ne pas connecter plus d'un appareil à l'entrée NMEA du calculateur de route.

2.10 Contrôle final

Une fois que toutes les procédures d'installation ont été effectuées, mais avant la première mise sous tension du système, vérifiez que tous les appareils et connexions sont correctement fixés.

Fixez tous les câbles

Pour éviter toute contrainte mécanique sur les blocs de connexion, fixez les câbles au calculateur de route avec des attache-câble comme illustré ci-dessous.



2.11 Mise en service du système avant utilisation

Avant la toute première utilisation en mer, il faut mettre en service le pilote automatique pour barre à roue SPX-5 conformément aux instructions délivrées en *Chapitre 3 : Mise en service et paramétrage*. Dans un système neuf, cette procédure comprend le paramétrage du système qui représente une **opération capitale pour la sécurité**.

Chapitre 3 : Mise en service et paramétrage

Ce chapitre décrit les procédures de mise en service et de paramétrage du pilote automatique Raymarine SPX-5 pour barre à roue.

Importance de la procédure de mise en service

Les **procédures de mise en service sont obligatoires** et doivent être effectuées après installation, avant toute utilisation du pilote automatique SPX-5 pour barre le bateau.

Ce chapitre décrit également des procédures complémentaires de paramétrage permettant de procéder aux réglages fins du système afin d'optimiser les performances du pilote automatique SPX-5 en fonction des caractéristiques spécifiques du bateau. Ces procédures complémentaires ne sont pas obligatoires et les performances du pilote automatique peuvent s'avérer satisfaisantes sans y avoir recours après la mise en service.

Utilisez le pupitre de commande ST6002 fourni d'origine pour effectuer la mise en service et le paramétrage du pilote automatique pour barre à roue SPX-5 :

- Les touches **standby & auto** sélectionnent le mode de fonctionnement désiré.
- Les touches **+1, -1, +10 & -10** enclenchent les manœuvres de changement de cap.
- Les touches **disp & track** permettent d'accéder aux fonctions étendues.

Note : *Le système est également compatible avec les pupitres de commande de pilote automatique ST7002, ST8002 et ST70.*

3.1 Mise en service

La procédure de mise en service comprend les opérations suivantes :

- Contrôles et paramétrage à quai.
- Paramétrage en mer.

Contrôles et paramétrage à quai

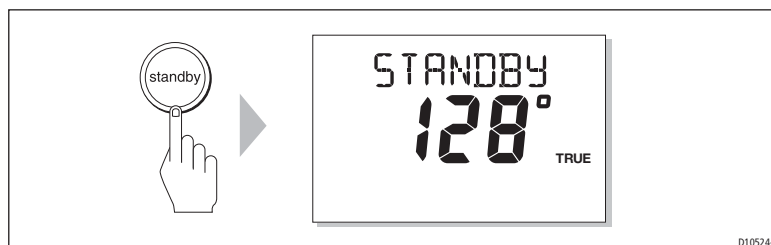
Les contrôles à quai comprennent les opérations suivantes :

1. Mise sous tension.
2. Contrôle des connexions SeaTalk et NMEA.
3. Contrôle de la réception des commandes de barre par le pilote automatique.
4. Paramétrage du type de navire et du type d'unité de puissance.
5. Réglage des limites d'angle de barre (nécessite l'installation d'un capteur d'angle de barre optionnel).

Avec le bateau solidement amarré, effectuez les contrôles à quai et le paramétrage de base avant les essais en mer ou autres procédures de paramétrage.

Mise sous tension

1. Enclenchez le disjoncteur principal tout en surveillant la réaction de l'unité de puissance. Si la mise sous tension actionne l'unité de puissance, coupez immédiatement l'alimentation, puis vérifiez le câblage du système.
2. Quand le pupitre de commande et le calculateur de route sont alimentés, le pupitre de commande émet un bip et affiche le type de pupitre pendant quelques secondes, avant d'afficher l'écran de veille (**STANDBY**).
Le message **CALIBRATE REQUIRED** (Effectuez le paramétrage) peut apparaître. Il signale que la mise en service du pilote automatique n'est pas terminée.
3. Vérifiez que l'écran de veille affiche un cap compas actif.



Contrôle des connexions SeaTalk et NMEA

Instruments SeaTalk

Si le pupitre de commande du pilote automatique est connecté à d'autres instruments ou afficheurs SeaTalk :

1. Activez le niveau 3 (**LAMP 3**) d'éclairage de l'écran sur un des autres instruments ou afficheur SeaTalk.
2. Vérifiez que l'éclairage de l'écran du pupitre de commande du pilote automatique est allumé. Si l'éclairage est éteint, vérifiez le câblage SeaTalk entre le pupitre de commande du pilote automatique et les autres appareils.

GPS ou Traceur de cartes SeaTalk et NMEA

Si le pilote automatique pour barre à roue SPX-5 est connecté à un traceur de cartes ou un récepteur GPS (via NMEA0183 ou SeaTalk), vérifiez les connexions en affichant la page de données de navigation par défaut du pupitre de commande du pilote automatique. Procédez comme suit :

1. Appuyez sur **disp** pour afficher la première page de données (**XTE**), et vérifiez qu'elle affiche les données attendues.
2. Appuyez à nouveau sur **disp** pour vérifier successivement chacune des pages de données (**BTW**, **DTW** etc.).

Si l'écran affiche des tirets au lieu des valeurs de données attendues, vérifiez que :

- le GPS ou traceur de cartes est allumé et transmet un point de route actif.
- le GPS ou traceur de cartes est paramétré pour émettre le format de données requis.
- il n'y a pas d'erreur de câblage. Vérifiez l'absence de circuits ouverts, de courts-circuits ou d'inversions de polarité.

Autres connexions NMEA 0183

Pour vérifier les autres connexions NMEA, il faut paramétrer la page de données appropriée via le mode Paramétrage de l'affichage. Voir page 47.

Voir la liste des trames NMEA compatibles en *Annexe 1 : Trames NMEA 0183*.

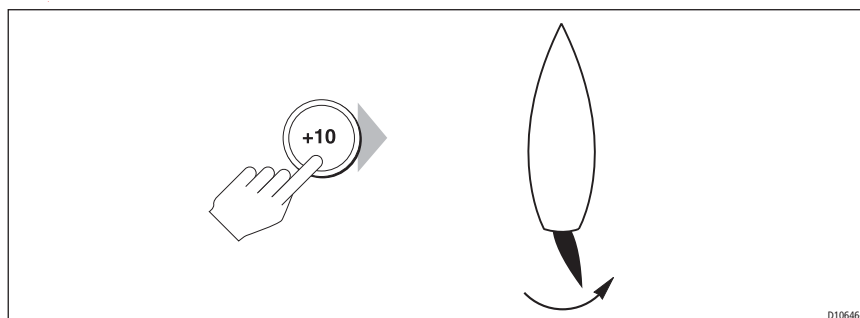
Contrôle de la réception des commandes par le pilote automatique



ATTENTION : Manœuvrez correctement l'embrayage de l'unité de puissance pour barre à roue.

NE manœuvrez PAS le levier à travers la barre à roue. CONTOURNEZ la roue pour atteindre le levier d'embrayage de l'unité de puissance.

1. Embrayez l'unité de puissance en contournant la roue pour manœuvrer le levier dans le sens des aiguilles d'une montre, de sorte qu'il s'engage complètement dans l'ergot de repérage.
2. Centrez la barre manuellement, puis appuyez sur auto (le pilote automatique SPX-5 passe en mode automatique). Vérifiez que l'écran affiche l'indicateur **AUTO**. Soyez prêt à appuyer sur **standby** si la barre vient en butée.
3. Appuyez une fois sur +10.



4. Vérifiez que la barre pivote de quelques degrés vers tribord puis s'immobilise.
Si la barre vient en butée, appuyez immédiatement sur standby pour empêcher tout mouvement ultérieur de la barre.
5. Si la barre pivote vers bâbord ou vient en butée :
 - i. Appuyez sur **standby**.
 - ii. Coupez l'alimentation du pilote automatique.
 - iii. Inversez la connexion des fils du moteur au calculateur de route du pilote automatique SPX-5.
 - iv. Rétablissez l'alimentation et répétez le contrôle.

Note : Si la barre pivote exagérément et doit revenir en arrière ou commence à "chasser" d'un bord à l'autre, augmentez manuellement la temporisation de barre (Voir page 54).

Programmation du type de bateau et d'unité de puissance

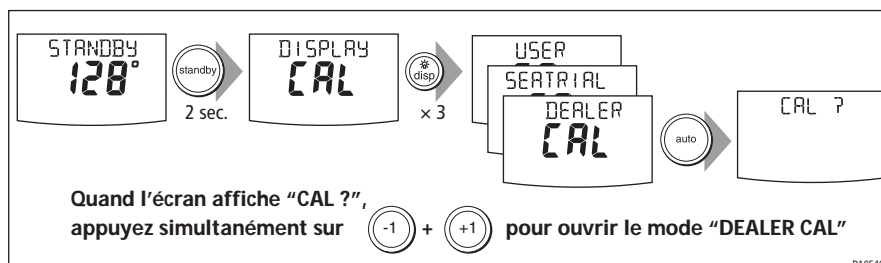
La programmation du type de bateau et d'unité de puissance s'effectue via le mode de Paramétrage revendeur.



ATTENTION : Utilisez le mode Paramétrage revendeur correctement. Toute utilisation inappropriée de ce menu peut altérer significativement les performances et, par conséquent, les fonctionnalités de barre du pilote automatique de barre à roue SPX-5. Ne modifiez pas les valeurs d'étalonnage accessibles via le menu Paramétrage en dehors de celles spécifiquement indiquées dans la documentation produit.

Activation du mode Paramétrage revendeur :

1. Vérifiez que le pilote automatique est en Mode veille.
2. Appuyez sur la touche standby pendant deux secondes pour ouvrir le Mode paramétrage.
3. Quand l'écran affiche l'indicateur **DISPLAY CAL**, appuyez sur disp jusqu'à ce que l'indicateur **DEALER CAL** apparaisse.
4. Appuyez sur auto. L'écran affiche le message **CAL?**.
5. Appuyez simultanément sur -1 et +1 pour activer le mode Paramétrage revendeur.



Programmation du type de bateau

Dès qu'un type de bateau est sélectionné, le pilote automatique SPX-5 sélectionne automatiquement la valeur de réglage par défaut correspondante de plusieurs autres paramètres. La liste de ces valeurs par défaut est fournie en *page 57*.

Pour sélectionner le type de bateau, ouvrez le mode Paramétrage revendeur puis :

1. Appuyez sur disp pour parcourir les pages de Paramétrage revendeur jusqu'à ce que l'écran affiche l'indicateur **VESSEL** ou un des types de bateaux.
2. Appuyez sur -1 ou +1 pour sélectionner **SAIL BOAT** (Voilier).
3. Appuyez sur disp pour confirmer la sélection et passer à la sélection du type d'unité de puissance.

Programmation du type d'unité de puissance

1. Avec le mode Paramétrage revendeur actif, appuyez sur disp pour parcourir les rubriques de paramétrage jusqu'à la page **DRIVE TYP**.
2. Sélectionnez le type **3** d'unité de puissance à l'aide de la touche -1 ou +1.
1. Appuyez sur disp pour confirmer la sélection et passer à l'option d'étalonnage suivante.

Alignement de l'indicateur d'angle de barre

Effectuez ce réglage uniquement si un capteur d'angle de barre optionnel est connecté au pilote automatique. Ignorez cette procédure dans le cas contraire.

Si un capteur d'angle de barre est installé et correctement connecté :

1. Avec le mode Paramétrage revendeur actif, appuyez sur disp pour parcourir les rubriques de paramétrage jusqu'à la page **ALIGN RUD**.
2. Alignez la barre dans l'axe avec la roue.
3. Centrez l'affichage de l'angle de barre à l'aide des touches -1 et +1
L'ajustement maximal disponible est de $\pm 9^\circ$. Si le décalage est supérieur à ces limites, il faut ajuster physiquement l'alignement du capteur.
4. Appuyez sur disp pour confirmer la sélection et passer à la rubrique de paramétrage suivante.

Note : Vous pouvez également régler le curseur d'angle de barre sur zéro pendant le premier essai en mer, en procédant comme suit : barrez manuellement sur un cap constant, puis sélectionnez la rubrique **ALIGN RUD** du menu *Seatrial Calibration (Paramétrage en mer)* pour régler la valeur de décalage.

Réglage des limites d'angle de barre

Effectuez ce réglage uniquement si un capteur d'angle de barre optionnel est connecté au pilote automatique. Ignorez cette procédure dans le cas contraire.

Si un capteur d'angle de barre est installé :

1. Avec le pilote automatique SPX-5 en mode Paramétrage revendeur, appuyez sur disp pour parcourir les rubriques d'étalonnage jusqu'à la page **RUD LIMIT**.
2. Tournez la barre pour actionner le safran :
 - En butée à bâbord et notez l'angle de barre affiché par l'indicateur d'angle de barre.
 - En butée à tribord et notez l'angle de barre affiché par l'indicateur d'angle de barre.
3. À l'aide des touches -1, +1, -10 et +10, réglez la limite d'angle de barre à une valeur de 5° inférieure à l'angle le plus faible noté précédemment.
4. Appuyez sur disp pour confirmer la sélection et passer à l'option d'étalonnage suivante.

Enregistrement des nouveaux réglages

Une fois les réglages ci-dessus terminés, appuyez pendant deux secondes sur standby pour enregistrer les modifications, quitter le mode Paramétrage revendeur et revenir en Mode veille.

Paramétrage en mer

Une fois les contrôles à quai terminés, effectuez le paramétrage en mer pour étalonner le compas et définir les caractéristiques de barre de pilote automatique.

Avant de commencer l'essai en mer :

- Le paramétrage à quai doit avoir été effectué avec succès.
- Le système ne doit présenter aucun problème de compatibilité électromagnétique (voir page 7).

Important

Pendant les essais en mer ou toute autre procédure, il est possible de reprendre le contrôle manuel de la barre à tout moment en **appuyant sur la touche standby**. NE mettez JAMAIS en danger la sécurité du navire.

Conditions d'essai en mer

L'essai en mer doit uniquement être effectué

- Par vent faible et mer calme.

En eaux libres de toute obstruction laissant beaucoup d'espace au bateau pour manœuvrer.

Pour atteindre un niveau de performances optimal, le calculateur de cap du pilote automatique de barre à roue SPX-5 doit disposer des données de route sur le fond (COG), vitesse sur le fond (SOG) et latitude (LAT) (transmises via SeaTalk par exemple). Vérifiez que l'appareil (GPS par exemple) qui fournit ces données est allumé et totalement opérationnel, avant de commencer un Essai en mer.

Les procédures d'Essai en mer sont :

- Étalonnage compas.
- Utilisation de la fonction AutoLearn pour régler les caractéristiques de barre du pilote automatique de barre à roue SPX-5.

Étalonnage compas

Les procédures d'étalonnage compas sont :

- Compensation du compas.
- Alignement du compas.

Compensation du compas

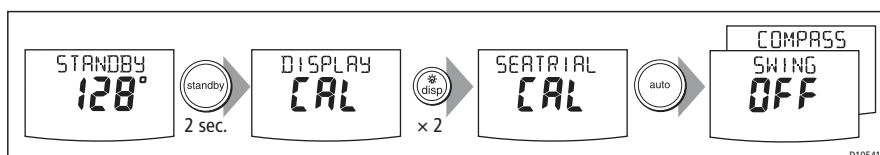
La procédure de correction de la déviation magnétique (communément appelée "compensation du compas") comprend un parcours circulaire du bateau sur 360 ° de sorte à permettre au pilote automatique de déterminer automatiquement la déviation

et d'appliquer toutes les corrections nécessaires. La procédure de compensation réduit les écarts de déviation à quelques degrés.

Comme la déviation magnétique peut provoquer des erreurs significatives du compas sur votre bateau, **IL FAUT** impérativement effectuer la compensation du compas préalablement à toute autre procédure d'essai en mer.

Compensation du compas :

1. Avec le pilote en mode veille, ouvrez le mode Paramétrage en mer comme suit :
 - i. Appuyez sur standby pendant deux secondes pour activer le Mode étalonnage.
 - ii. Depuis l'écran **DISPLAY CAL**, appuyez sur disp jusqu'à ce que l'écran **SEATRIAL CAL** apparaisse.
 - iii. Appuyez sur auto pour ouvrir le mode Paramétrage en mer.
2. Appuyez sur disp pour parcourir le mode Paramétrage en mer jusqu'à la rubrique **SWING COMPASS**.



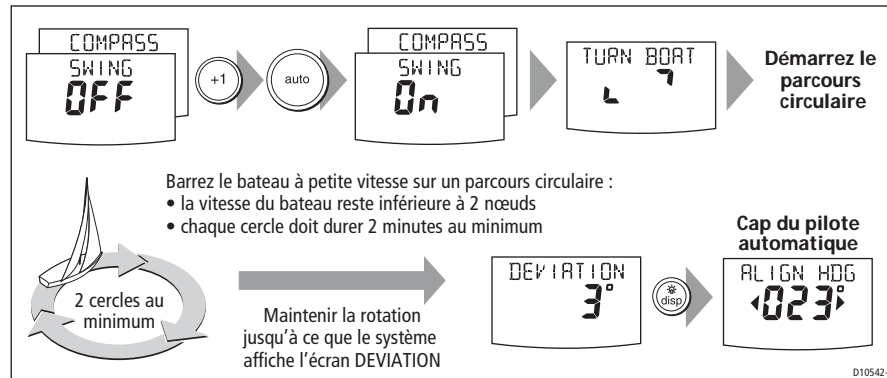
Note : Si le mode Paramétrage en mer est inaccessible, il faut désactiver le verrouillage d'étalonnage. Ce réglage est accessible via le mode Paramétrage revendeur (voir page 52).

3. Quand vous êtes prêt, appuyez sur +1, pour sélectionner **SWING COMPASS ON**,
4. Appuyez sur auto pour lancer la compensation du compas.
Le pupitre de commande du compas affiche le message **TURN BOAT**.
5. Démarrez lentement un parcours circulaire (la vitesse du bateau doit être inférieure à 2 nœuds). Il faut effectuer deux rotations complètes, chaque rotation sur 360 ° doit durer 2 minutes au minimum :
Si la vitesse du bateau est trop élevée, l'écran affiche le message **TOO FAST**.
Dans ce cas, **réduisez l'angle de barre pour agrandir le parcours circulaire**.

Note : Si nécessaire, la procédure de compensation peut être interrompue à tout moment en appuyant sur **standby** ou **disp**. Pour recommencer la procédure, affichez à nouveau l'écran **SWING COMPASS**.

6. Poursuivez lentement le parcours circulaire jusqu'à ce que le pupitre de commande émette un bip et affiche l'écran **DEVIATION**. Cette séquence signale que le système SPX-5 a terminé la compensation du compas.

Note : Cet écran affiche la déviation maximale mesurée sur un parcours de 360° (pas comme une valeur est/ouest).



Si la déviation dépasse 15° ou si l'écran n'affiche aucune valeur de déviation, le compas est perturbé par des objets ferreux présents à bord du bateau. Dans ce cas, il est recommandé de déplacer le compas à un emplacement plus favorable. Des valeurs de déviations plus importantes sont acceptables à bord des bateaux en acier.

Alignement du cap compas

Quand la déviation est affichée, appuyez sur **disp** pour sélectionner la page d'alignement de cap (**ALIGN HDG**) :


1. Barrez manuellement le bateau sur un cap stable à une vitesse suffisante pour maintenir le cap.
2. Si un récepteur GPS est connecté au pilote automatique SPX-5 :
 - i. Augmentez la vitesse du bateau à plus de 3 nœuds.

Appuyez sur **auto**. Le pilote automatique SPX-5 règle alors le cap pour se conformer à la donnée de cap COG (route sur le fond) reçue du GPS.

Comme de nombreux facteurs peuvent provoquer une différence entre le cap et la donnée COG, il faut alors procéder au réglage fin de l'alignement du cap de sorte à ce qu'il corresponde au cap indiqué par le compas de route du bateau (ou à un alignement connu). Procédez comme suit :

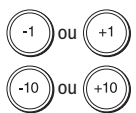
1. Appuyez sur -1, +1, -10 et +10 pour conformer le cap affiché au cap indiqué par le compas de route du bateau (ou à un alignement connu).
2. Appuyez sur **standby** pendant 2 secondes pour quitter le mode Paramétrage en mer et enregistrer les nouveaux réglages du compas.

Alignement du cap du pilote automatique

(a) **Réglage de base** : Si la donnée COG est disponible depuis un GPS, appuyez sur  pour régler le cap du pilote automatique sur COG, puis effectuez le réglage fin manuellement.

(b) **Réglage fin** : Si la donnée COG n'est pas disponible (ou après le réglage du cap sur COG), alignez manuellement le cap du pilote automatique comme suit :


ALIGN HDG
023°




→

ALIGN HDG
155°

=




Compas de route



Cap connu

Ajustez le cap du pilote automatique de sorte qu'il indique la même valeur que le compas de route du bateau.

Enregistrement des modifications



2 sec.

STANDBY
128°

Pour :

- enregistrer la correction de la déviation
- enregistrer l'alignement du cap
- revenir en mode Veille

D10543-1

Bien que l'étalonnage compas élimine l'essentiel de l'erreur d'alignement, de petites erreurs (quelques degrés) peuvent persister. Une fois que l'étalonnage initial du compas est terminé, vous pouvez effectuer un réglage supplémentaire de l'alignement sans devoir compenser à nouveau le compas.

Comparez le cap affiché à plusieurs alignements ou relèvements connus, tracez une courbe de déviation et déterminez la valeur d'alignement du cap donnant la plus faible erreur **moyenne** d'alignement. Vous pouvez ensuite programmer cette valeur via l'écran d'Alignement de cap, comme indiqué précédemment.

Si l'erreur de cap moyenne est supérieure à 5°, il est recommandé de renouveler la procédure de compensation du compas en effectuant le parcours circulaire plus lentement et dans des conditions plus favorables.

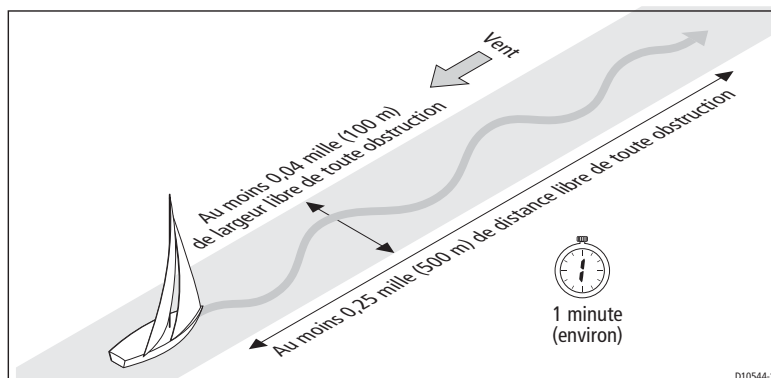
Auto-Apprentissage AutoLearn



DANGER : Assurez-vous de disposer d'un espace libre suffisant. Dans la procédure d'auto-apprentissage AutoLearn le bateau effectue diverses manœuvres qui peuvent contenir des changements de direction brusques et importants, particulièrement quand cette procédure est appliquée à un bateau très manœuvrant. Il est donc indispensable de s'assurer de disposer d'une ZONE D'EAU LIBRE SUFFISAMMENT IMPORTANTE devant le bateau avant de lancer la procédure d'auto-apprentissage.

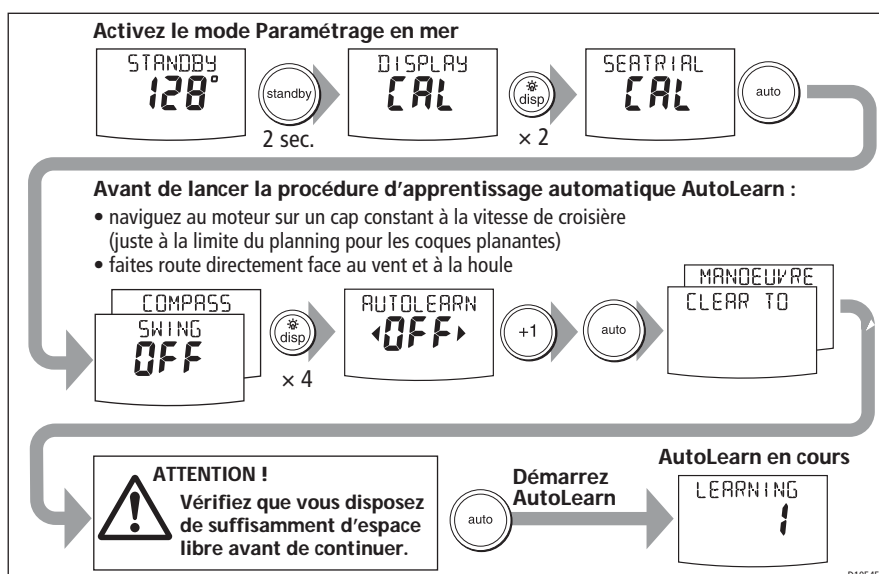
L'étape suivante des essais en mer est la routine d'auto-apprentissage. AutoLearn est une fonction d'étalonnage qui ajuste automatiquement la sensibilité de barre, la contre-barre et la compensation de barre automatique AutoTrim pour optimiser les performances du bateau.

Pendant les essais en mer ou toute autre procédure, il est possible de reprendre le contrôle manuel de la barre à tout moment en **appuyant sur la touche standby**. NE mettez JAMAIS en danger la sécurité du navire.

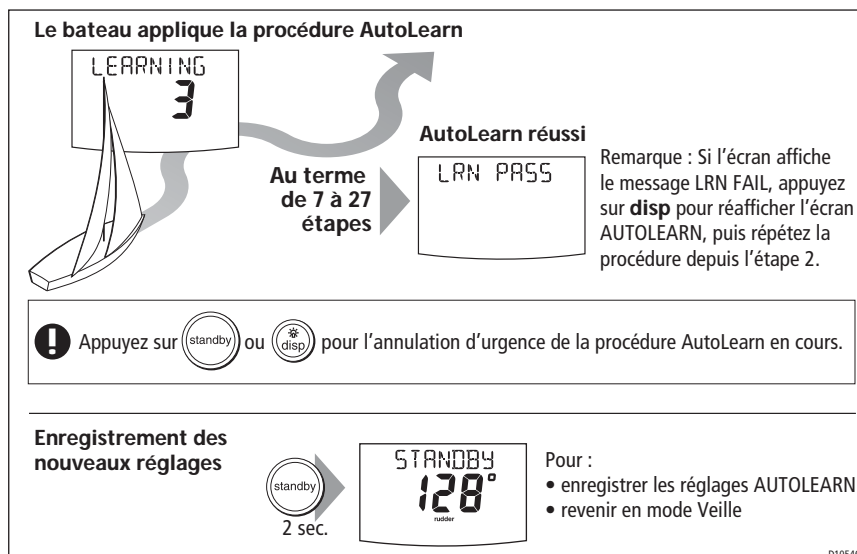


Effectuez une procédure AutoLearn comme suit :

1. Vérifiez que vous disposez d'une zone d'eau libre suffisante pour effectuer l'ensemble de la procédure AutoLearn.
2. Affichez l'écran **AUTOLEARN** du mode Paramétrage en mer :
 - i. Depuis le Mode veille, appuyez pendant 2 secondes sur standby, puis appuyez deux fois sur disp pour afficher l'écran SEATRIAL CAL.
 - ii. Appuyez sur auto pour activer le paramétrage en mer, puis appuyez quatre fois sur disp pour afficher l'écran **AUTOLEARN**.
3. Préparez-vous au démarrage de la séquence AutoLearn comme suit :
 - Barrez droit devant (barre à zéro) et naviguez au moteur à la vitesse de croisière normale.
 - Si les conditions de navigation ne sont pas calmes, naviguez bout au vent et face à la houle.
4. Quand vous êtes prêt à démarrer la séquence AutoLearn, appuyez sur +1 puis sur auto.



5. Le message **CLEAR TO MANEUVER** s'affiche. Vérifiez que vous pouvez poursuivre la procédure en toute sécurité, puis appuyez sur auto pour démarrer les manœuvres AutoLearn :
- Le bateau entame une série de zigzags et l'écran affiche l'indicateur **LEARNING** accompagné d'un numéro correspondant à l'étape en cours de la procédure AutoLearn. Les numéros se succèdent à mesure de la progression de la procédure.
 - Une séquence AutoLearn standard comprend de 7 à 27 étapes (en fonction des caractéristiques du bateau et des conditions de navigation).
- Note : *Pour interrompre une procédure AutoLearn, appuyez sur **standby** ou **disp**.*
6. Quand le pilote automatique SPX-5 a terminé l'apprentissage, le pupitre de commande émet un bip et affiche le message **LRN PASS** ou **LRN FAIL** :
- **LRN PASS** = AutoLearn effectué avec succès.
 - **LRN FAIL** = Échec d'AutoLearn. Il faut répéter la procédure. Dans ce cas l'écran affiche également un des codes d'échec suivants :
 - 1 = AutoLearn n'a pas été effectué en totalité.
 - 2 = Échec d'AutoLearn en raison d'une interruption manuelle.
 - 4 = Échec d'AutoLearn probablement en raison d'une défaillance de l'unité de puissance ou du compas.
 - 5 = Échec d'AutoLearn probablement en raison de la limite de puissance de l'alimentation du moteur.
 - 6 = Échec d'AutoLearn probablement en raison d'une rotation du bateau.
7. En cas de succès d'AutoLearn, appuyez pendant 2 secondes sur **standby** pour enregistrer les nouveaux réglages.



Mise en service terminée

Le pilote automatique de barre à roue SPX-5 est maintenant mis en service et prêt à l'emploi. Après les premières utilisations du pilote automatique SPX-5, vous pouvez modifier à volonté les réglages de quelques paramètres dans le but d'améliorer les performances du pilote sur votre bateau. Le mode *Paramétrage manuel* permet d'effectuer ces modifications en cas de besoin.

3.2 Paramétrage manuel

Contrôle du fonctionnement du pilote automatique SPX-5 pour barre à roue

Avant d'ajuster ces réglages manuellement, prenez le temps de vous familiariser au fonctionnement de base du pilote automatique en procédant comme suit :

1. Barrez sur un cap compas et maintenez un cap constant à vitesse de croisière normale. Si nécessaire, barrez le bateau manuellement pendant quelques minutes pour vérifier les réactions du bateau aux mouvements de barre.
2. Appuyez sur auto pour verrouiller le pilote automatique sur le cap actuel. Par mer calme, le pilote automatique SPX-5 doit normalement conserver le cap programmé.
3. Appuyez sur les touches -1, +1, -10 et +10 et observez les changements de cap vers bâbord et tribord opérés par le pilote automatique SPX-5.
4. Appuyez sur standby pour revenir au pilotage manuel.

S'il vous semble nécessaire d'affiner les performances du pilote automatique SPX-5, utilisez une ou plusieurs des procédures décrites ci-dessous :

- Niveau de réponse.
- Gain de barre.
- Contre-barre.
- Compensation automatique AutoTrim.

Avec le temps il peut vous apparaître nécessaire d'ajuster encore ces réglages sur différents caps et sous diverses conditions de navigation, afin d'optimiser le niveau de performances globales du pilote automatique en fonction de vos préférences et des caractéristiques spécifiques de votre bateau.

Ajustez ces réglages au moteur à vitesse de croisière.

Niveau de réponse

La principale méthode d'ajustage des performances d'un pilote automatique pour barre à roue SPX-5 est la modification du niveau de réponse. Ce réglage commande la relation entre la précision de conservation de cap du pilote automatique SPX-5 et le niveau d'activité de l'unité de puissance ou la quantité de barre.

Texte affiché	Effet sur le fonctionnement
RESPONSE 1-3	Ce réglage réduit la quantité de barre mais peut compromettre la précision de la conservation de cap à court terme.
RESPONSE 4-6	Ce réglage offre une bonne précision dans la conservation du cap et réalise des changements de direction bien contrôlés en conditions d'utilisation normales.
RESPONSE 7-9	Ce réglage fournit la conservation de cap la plus fine possible et s'accompagne d'une augmentation significative de l'activité de la barre. Par mer formée ce réglage peut rendre la traversée pénible car le pilote automatique barre directement face à la mer sans accepter la moindre déviation par rapport à la route programmée.

Pour modifier **temporairement** le niveau de réponse :

1. Appuyez sur -1 et +1 ou resp pour afficher l'écran RESPONSE.
2. Appuyez sur -1 ou +1 pour ajuster le réglage.
3. Appuyez sur disp pour confirmer la modification.

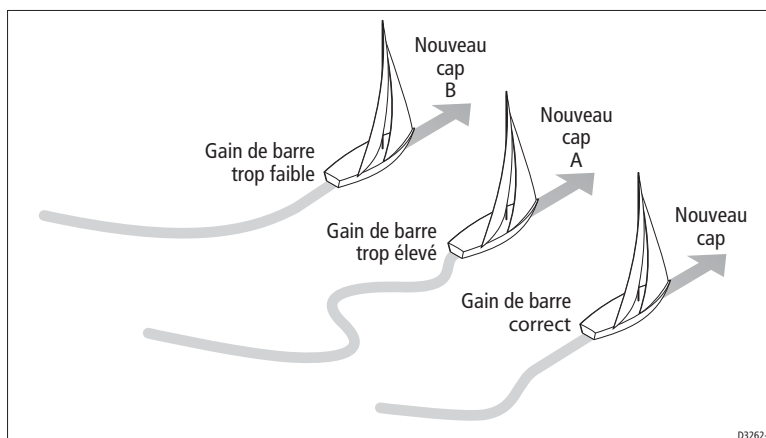
Gain de barre

La réponse des bateaux aux mouvements de la barre peut varier significativement d'une unité à l'autre et le réglage du gain de barre permet de tenir compte de ces différences en modifiant les caractéristiques de pilotage du pilote automatique SPX-5. Le gain de barre détermine la quantité de barre que le pilote automatique SPX-5 applique pour corriger les écarts de cap. Plus le réglage est élevé, plus la quantité de barre appliquée est importante.

Contrôle

Effectuez le test suivant pour contrôler la validité du réglage de gain de barre:

1. Réglez **RESPONSE** au niveau 5 (voir plus haut).
2. Naviguez au moteur à vitesse de croisière normale en eau libre et par mer calme. (Il est plus facile d'évaluer la réponse de barre par mer calme quand l'action des vagues ne masque pas les performances de barre).
3. Appuyez sur auto pour activer le mode Auto, puis effectuez un changement de cap de 40° :
 - Si le gain de barre est réglé correctement, un changement de cap de 40° se traduit par une altération nette du cap avec un survirage de 5° au maximum.
 - Si le réglage de gain de barre est trop élevé, le changement de cap de 40° provoque un survirage de plus de 5° et le bateau peut décrire un 'S' très perceptible, comme illustré en **(A)** ci-dessous. **Réduisez** le gain de barre pour corriger ce survirage.
 - Si le gain de barre est trop faible, les performances du bateau deviennent molles. Le temps nécessaire à un changement de cap de 40° s'allonge considérablement et aucun survirage ne se produit (**B** ci-dessous). **Augmentez** le gain de barre pour corriger ce sous-virage.



Réglage

Réglage du gain de barre :

1. Affichez l'écran **RUDD GAIN** du mode Paramétrage revendeur (voir page 53).
2. Appuyez sur -1 ou +1 pour ajuster le gain de barre.
3. Appuyez pendant 2 secondes sur standby pour enregistrer les modifications.
4. Appuyez sur auto pour vérifier les performances du pilote automatique SPX-5 en mode Auto.

Contre-barre

La contre-barre est la quantité de barre que le pilote automatique SPX-5 applique pour empêcher le bateau de suivre une route en lacets. Plus le réglage de contre-barre est élevé, plus la quantité de barre appliquée est grande.

Contrôle

Contrôle du réglage de contre-barre :

1. Réglez la fonction **RESPONSE** au niveau 5 (voir *page 41*).
2. Naviguez au moteur à vitesse de croisière normale par mer calme.
3. Appuyez sur auto pour activer le mode automatique, puis effectuez un changement de cap à 90°.
 - Quand le gain et la contre-barre sont réglés correctement, le cap du bateau se modifie progressivement sans à-coup avec un faible survirage.
 - Si le réglage de contre-barre est insuffisant le survirage est plus important.
 - Si le réglage de contre-barre est trop élevé, le bateau 'résiste' au changement de cap et effectue des virages courts et abrupts, ce qui se manifeste par une sensation 'mécanique' pendant le changement de cap.

Réglage

Réglage de contre-barre :

1. Affichez l'écran **COUNT RUD** du mode Paramétrage revendeur. (voir *page 53*)
2. Réglez la contre-barre en appuyant sur -1 ou +1.
3. Appuyez pendant 2 secondes sur standby pour enregistrer les modifications.
4. Appuyez sur auto pour vérifier les performances du pilote automatique SPX-5 en mode Auto.

AutoTrim

Il est également possible d'ajuster le réglage AutoTrim. La compensation automatique détermine la vitesse à laquelle le pilote automatique applique la 'compensation de barre' pour corriger les variations d'équilibre de barre dues, par exemple, aux variations de l'incidence du vent sur les superstructures ou du balourd des moteurs.

L'augmentation de la valeur AutoTrim réduit la durée nécessaire au pilote automatique SPX-5 pour revenir sur le cap correct, mais diminue également la stabilité de route du bateau. Si le pilote automatique SPX-5 pour barre à roue :

- maintient le bateau sur sa route de manière instable avec un parcours en lacets, il faut **réduire** le niveau d'AutoTrim.
- s'écarte de la route pendant des périodes excessives, il faut **élever** le niveau d'AutoTrim.

Réglage

Prenez le temps d'acquérir une certaine expérience dans l'utilisation du pilote automatique SPX-5 avant toute tentative d'ajustement du réglage AutoTrim.

Si le réglage de la fonction AutoTrim s'avère nécessaire, augmentez la valeur d'un niveau à la fois et utilisez la valeur acceptable la plus basse. La plage de réglage

s'étend sur 5 niveaux, de '**OFF**' (pas de correction de compensation) à **4** (correction de compensation rapide).

Réglage de la compensation automatique

1. Affichez l'écran **AUTOTRIM** du mode Paramétrage revendeur, puis :
2. Appuyez sur -1 ou +1 pour ajuster le niveau d'AutoTrim.
3. Appuyez pendant 2 secondes sur standby pour enregistrer les modifications.
4. Appuyez sur auto pour vérifier les performances du pilote automatique SPX-5 en mode Auto.

Chapitre 4 : Réglages du pilote automatique SPX-5 pour barre à roue

4.1 Introduction

Ce chapitre décrit les réglages du pilote automatique SPX-5 pour barre à roue ainsi que les réglages d'usine par défaut. Les réglages des paramètres permettent d'adapter le pilote automatique aux contraintes d'utilisation spécifiques au bateau. Cependant, comme de nombreux réglages ont été ajustés à la valeur optimale lors de la mise en service du système, ils ne nécessitent normalement aucune modification ultérieure.

Il n'est pas nécessaire de répéter la procédure de mise en service du pilote automatique SPX-5 en cas de modifications des réglages des paramètres après la première mise en service. Cependant, IL NE FAUT PAS ajuster manuellement les réglages du pilote automatique avant d'avoir entièrement terminé les procédures de mise en service décrites en *Chapitre 3*.

Modes de Paramétrage

Le système comprend quatre modes de paramétrage, Paramétrage de l'affichage, Paramétrage utilisateur, Paramétrage en mer et Paramétrage revendeur.

Chacun de ces modes comprend une série d'écrans pour le réglage des paramètres correspondants.

Paramétrage de l'affichage

Les réglages disponibles via le mode Paramétrage de l'affichage s'appliquent au pupitre de commande du pilote automatique SPX-5. Ils sont enregistrés dans le pupitre de commande et ne s'appliquent pas aux autres pupitres de commande connectés via le réseau SeaTalk.

Vous pouvez modifier les réglages de l'affichage aussi souvent que nécessaire, par exemple, pour ajouter ou modifier l'information contenue dans les pages de données.

Paramétrage utilisateur

Le mode Paramétrage utilisateur permet d'accéder aux paramètres dont il faut périodiquement modifier les réglages pour prendre en compte les variations des conditions de navigation.

Paramétrage en mer

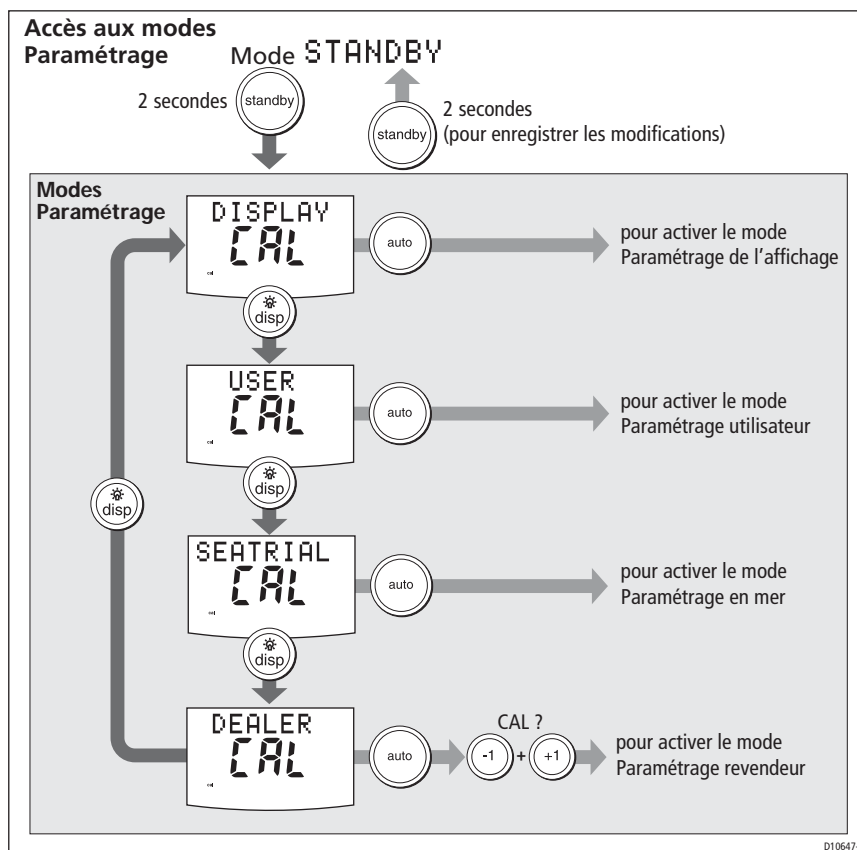
Le mode Paramétrage en mer est UNIQUEMENT utilisé lors de la mise en service du pilote automatique SPX-5 pour barre à roue, comme indiqué précédemment en *Chapitre 3*. Il n'est donc pas développé en détail dans ce chapitre. **N'activez pas le mode Paramétrage en mer en fonctionnement normal.**

Paramétrage revendeur

Le mode Paramétrage revendeur contient des rubriques qui ont un impact significatif sur le fonctionnement du pilote automatique et qui peuvent affecter la sécurité du bateau.

Une fois que l'installation et les essais en mer initiaux ont été menés à bien, il n'est normalement pas nécessaire de modifier les réglages accessibles via le mode Paramétrage revendeur.

Activation des modes de paramétrage



Réglage des valeurs de paramétrage

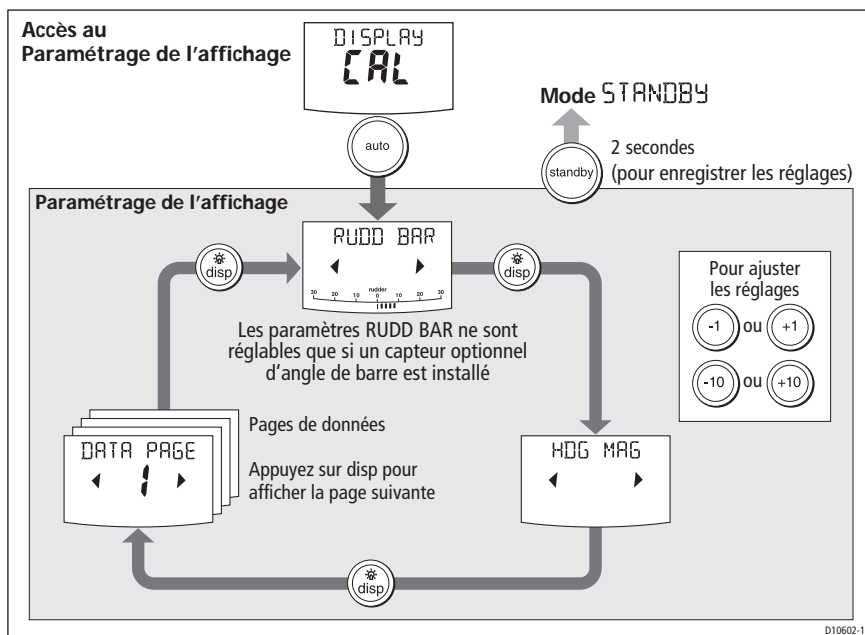
Pour régler les valeurs des paramètres :

1. Activez le mode de paramétrage approprié (voir diagramme ci-dessus).
2. Appuyez sur disp pour parcourir les options disponibles. Pour afficher l'option précédente, appuyez sur disp pendant 1 seconde.
3. Modifiez les valeurs à l'aide des touches 1, +1, -10 et +10.

Quand toutes les modifications désirées ont été opérées, appuyez sur standby pendant 2 secondes pour les enregistrer et fermer le mode paramétrage.

4.2 Paramétrage de l'affichage

Le Paramétrage de l'affichage permet de régler l'affichage des données par le pupitre de commande du pilote automatique.



Écran RUDD BAR

Cet écran permet d'accéder aux autres écrans de paramétrage de l'affichage.

Écran HDG

Permet d'opter pour l'affichage des données de cap vrai ou de cap magnétique. Les options disponibles sont :

- **HDG MAG** - Cap magnétique. Si cette option est sélectionnée, l'écran affiche l'indicateur **MAG** conjointement aux données de cap, en fonctionnement normal.
- **HDG TRUE** - Cap vrai. Si cette option est sélectionnée, l'écran affiche l'indicateur **TRUE** conjointement aux données de cap, en fonctionnement normal.

Pages de données

Le pupitre de commande du pilote automatique est doté de quinze pages de données paramétrables par l'utilisateur. Chaque page de données peut être configurée pour afficher les données SeaTalk/NMEA, visibles en fonctionnement normal (voir le *Guide d'Utilisation du SmartPilot-X5 pour Barre à roue*).

Les réglages par défaut des pages de données sont :

Page de données	Réglage par défaut
1	XTE (Écart Traversier)
2	BTW (Relèvement du point de route) - voir Remarque ci-dessous
3	DTW (Distance du point de route) - voir Remarque ci-dessous
4	RESPONSE (Réponse)
Autres pages	NOT USED (Inutilisée) (voir <i>Paramétrage des pages de données</i> ci-dessous)

Paramétrage des pages de données

Pour le paramétrage des pages de données, il est recommandé de :

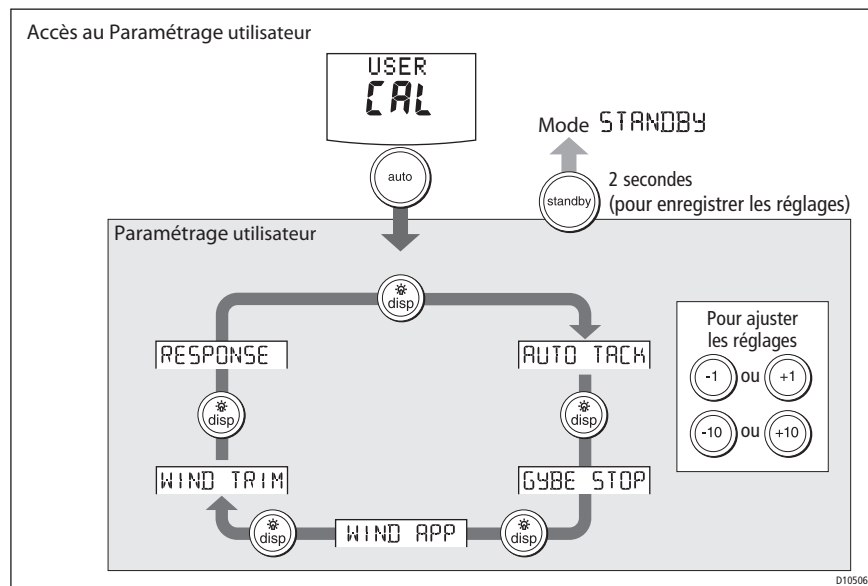
- Activer l'option **NOT USED** pour les pages de données dont vous n'avez pas besoin, ce qui désactive leur affichage en mode de fonctionnement normal, permettant que seules les pages que vous avez activées apparaissent à l'écran.
- Conserver l'affichage des pages **BTW** et **DTW**. En cas de réception d'un message d'homme à la mer (MOB) par le pilote automatique SPX-5, ces pages de données affichent automatiquement le relèvement et la distance du point MOB.

Pages de données disponibles	Titre affiché
Vitesse en nœuds	SPEED KTS
Loch totalisateur	LOG XXXX.X
Loch journalier	TRIP XXX.X
Vitesse moyenne	AV. SPD
Direction du vent	par ex WIND PORT (bâbord amure)
Vitesse du vent en nœuds	WIND KTS
Profondeur en mètres	DEPTH M - voir note ci-dessous
Profondeur en pieds	DEPTH FT - voir note ci-dessous
Profondeur en brasses	DEPTH FA - voir note ci-dessous
Cap	HEADING
Température de l'eau en °C	WATER °C - voir note ci-dessous
Température de l'eau en °F	WATER °F - voir note ci-dessous
Route sur le fond	COG
Vitesse sur le fond en nœuds	SOG KTS
Écart traversier	XTE
Distance du point de route	DTW

Pages de données disponibles	Titre affiché
Relèvement du point de route	BTW
Gain de barre	RUDD GAIN
Réponse	RESPONSE
Montre	WATCH - utilisé pour régler la montre
Temps universel coordonné	UTC

Note : le système comprend trois pages de données de profondeur (mètres, pieds et brasses) et deux pages de données de température de l'eau en surface (°C et °F). Le pilote automatique SPX-5 affiche les données de profondeur ou de température de l'eau dans les unités de mesure définies par les pages de données que vous sélectionnez.

4.3 Paramétrage Utilisateur



Pour la procédure d'accès au Paramétrage utilisateur, reportez-vous en section *Activation des modes de paramétrage*, page 46.

Le mode Paramétrage utilisateur permet d'accéder aux paramètres dont il faut périodiquement modifier les réglages pour prendre en compte les variations des conditions de navigation.

Virement Automatique (AutoTack)

L'angle de Virement de bord automatique n'est pas réglable. L'angle du vent apparent au moment du Virement de bord automatique, est reproduit sur l'autre amure, sur le bord opposé.

Prévention des empannages (Gybe inhibit)

La fonction anti-empannage :

- Permet d'effectuer un Virement Automatique au près.
- Désactive la fonction Auto Tack au portant, afin d'empêcher les empannages accidentels.

Quand la fonction anti-empannages est désactivée, la fonction Virement Automatique permet également d'effectuer un empannage.

Texte affiché	Options
GYBE STOP	ON = (réglage par défaut) = Anti empannage activé OFF = Anti empannage désactivé (empannage possible)

Type de Vent

Cette rubrique permet de sélectionner la référence de direction du vent entre vent apparent et vent réel, en mode régulateur d'allure (Vane).

Options	
WIND APP (Réglage par défaut)	Le pilote automatique SPX-5 barre en fonction de l'angle du vent apparent
WIND TRUE	Le pilote automatique SPX-5 barre en fonction de l'angle du vent réel

Variations du vent (Wind Trim)

La fonction WindTrim règle la vitesse de réaction du pilote automatique SPX-5 aux changements de direction du vent. Plus la valeur WindTrim est élevée, plus le pilote automatique réagit rapidement aux changements de direction du vent.

Texte affiché	Options
WIND TRIM	Échelle = 1 à 9 1 à 3 - Réactivité moindre aux variations du vent (pilote automatique moins actif) 4 à 6 - Réponse modérée aux variations du vent 7 à 9 - Réactivité supérieure aux variations du vent (pilote automatique plus actif)

Niveau de réponse (Response level)

Cette rubrique détermine le niveau de réponse par défaut du pilote automatique SPX-5. Le niveau de réponse commande la relation entre la précision de conservation de cap et le niveau d'activité de l'unité de puissance ou la quantité de barre. Il est possible de modifier ce réglage temporairement en mode de fonctionnement normal, comme indiqué en chapitre 1, du *Manuel d'utilisation du pilote automatique SPX-5 pour barre à roue*.

Texte affiché	Options
RESPONSE	<p>Échelle = 1 à 9</p> <p>Les niveaux 1 à 3 réduisent au minimum l'activité du pilote automatique. Ce réglage économise l'énergie, mais peut compromettre la précision de la conservation du cap à court terme.</p> <p>Les niveaux 4 à 6 offrent une bonne précision dans la conservation du cap et commandent des changements de direction bien contrôlés en conditions d'utilisation normales</p> <p>Les niveaux 7 à 9 offrent le suivi de cap le plus précis ce qui s'accompagne d'une activité plus importante de la barre (et d'une plus grande consommation d'énergie). Par mer formée ce réglage peut rendre la traversée pénible car le pilote automatique barre directement face à la mer.</p>

4.4 Paramétrage revendeur

Pour la procédure d'accès au Paramétrage revendeur, reportez-vous en section *Activation des modes de paramétrage*, page 46.

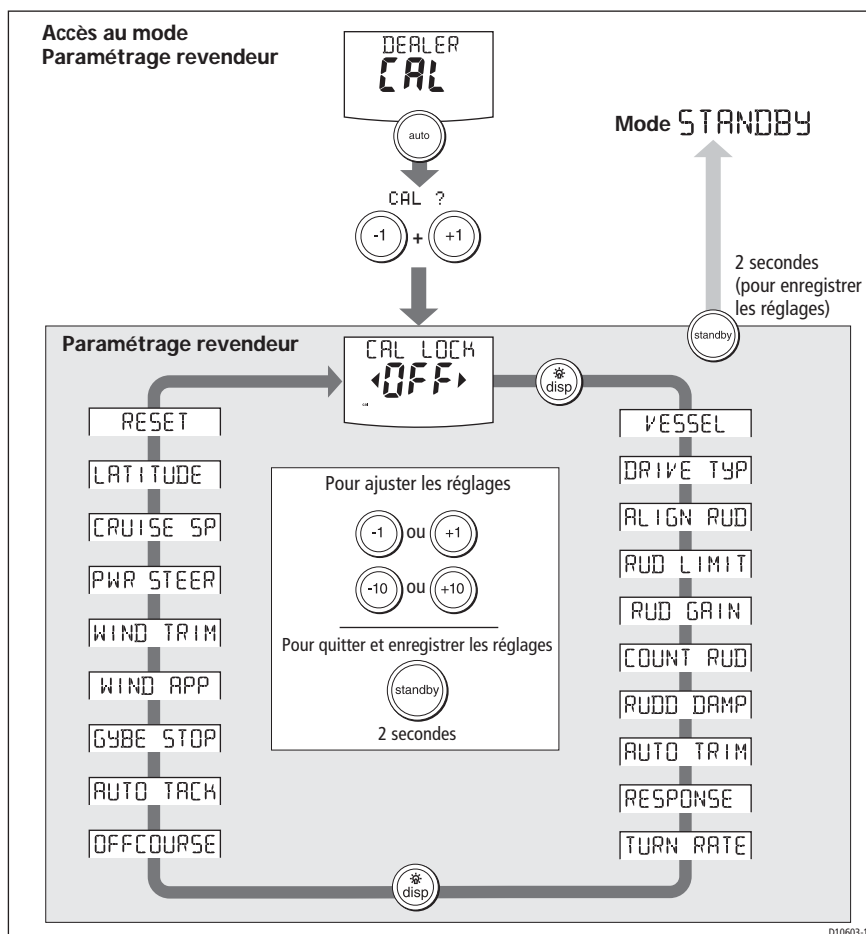


ATTENTION : Paramétrage revendeur

La modification des réglages des rubriques du mode Paramétrage revendeur peut affecter significativement le fonctionnement du pilote automatique SPX-5 et donc la sécurité de votre bateau.

Certaines valeurs de Paramétrage revendeur sont réglées lors de la procédure de mise en service (voir *Chapitre 3 : Mise en service & Paramétrage*). Une fois que le pilote automatique SPX-5 a été mis en service il n'est normalement pas nécessaire de modifier les valeurs de Paramétrage revendeur.

Si vous décidez cependant, de modifier certains de ces réglages, n'oubliez pas que le mode Paramétrage revendeur contient des rubriques qui ont un **impact significatif sur le fonctionnement du pilote automatique et qui peuvent affecter la sécurité du bateau.**



Verrouillage du paramétrage en mer

Cette rubrique commande l'accès au Paramétrage en mer.

Texte affiché	Options
CAL LOCK OFF	Verrouillage désactivé - le mode Paramétrage en mer est accessible (réglage par défaut)
CAL LOCK ON	Verrouillage activé - le mode Paramétrage en mer n'est pas accessible.

Type de bateau

Sélection du type de bateau afin de permettre au pilote automatique SPX-5 d'optimiser ses propres performances en sélectionnant les valeurs appropriées pour les réglages d'autres paramètres. Consultez le tableau en page 57 pour les valeurs par défaut.

Le réglage correct pour le pilote automatique SPX-5 pour barre à roue est **SAIL BOAT** (voilier). Ce réglage s'effectue lors de la mise en service du pilote automatique.

Type d'unité de puissance (Drive type)

La sélection du type d'unité de puissance permet de régler le mode de contrôle de la barre par le pilote automatique SPX-5.

Le réglage correct pour le pilote automatique SPX-5 pour barre à roue est **3**. Ce réglage s'effectue lors de la mise en service du pilote automatique.

Alignement du safran (Align rudder)

Cet écran s'affiche uniquement lorsqu'un capteur d'angle de barre optionnel est connecté au pilote automatique.

Si l'option capteur d'angle de barre est installée, cette rubrique permet de régler l'affichage du curseur variable d'indication de l'angle de barre. Ce réglage s'effectue lors de la mise en service du pilote automatique (voir *page 31*).

Texte affiché	Échelle
ALIGN RUD	-9° à +9° par pas de 1°

Limite de barre (Rudder limit)

Cet écran s'affiche uniquement lorsqu'un capteur d'angle de barre optionnel est connecté au pilote automatique.

Lorsqu'un capteur d'angle de barre optionnel est connecté au système, réglez l'angle de barre du pilote automatique juste en dessous de l'angle des butées mécaniques, afin d'éviter d'appliquer une charge inutile au système de barre. Ce réglage s'effectue lors de la mise en service du pilote automatique (voir *page 31*).

Texte affiché	Échelle
RUD LIMIT	10° à 40° par pas de 1°

Gain de barre (Rudder gain)

Le gain de barre mesure la quantité de barre que le pilote automatique SPX-5 applique pour corriger les écarts de cap. Plus le réglage est élevé, plus la quantité de barre appliquée est importante.

Le gain de barre est réglé automatiquement lors de la procédure d'auto apprentissage AutoLearn (voir *page 42*).

Texte affiché	Échelle
RUDD GAIN	1 à 9

Contre-barre (Count ruder)

La contre-barre est la quantité de barre que le pilote automatique SPX-5 applique pour empêcher le bateau de suivre une route en lacets. Plus le réglage de contre barre est élevé, plus la quantité de barre appliquée est grande.

Le réglage de contre barre par défaut est réglé automatiquement pendant les essais en mer lors de la procédure d'auto apprentissage AutoLearn (voir [page 43](#)).

Texte affiché	Échelle
COUNT RUD	1 à 9 (Ne PAS régler sur 0)

Temporisation de barre (Rudd damp)

Si le pilote automatique SPX-5 'chasse' quand il essaie de positionner la barre, il faut régler la temporisation de barre pour réduire cette oscillation. L'augmentation de la valeur de temporisation de barre réduit la tendance à chasser du pilote automatique. Augmentez la temporisation d'un niveau à la fois jusqu'à ce que le pilote arrête de chasser et utilisez la valeur acceptable la plus basse.

Texte affiché	Échelle
RUDD DAMP	1 à 9

Compensation automatique (AutoTrim)

La compensation automatique détermine la vitesse à laquelle le pilote automatique SPX-5 applique la 'compensation de barre' pour corriger les variations d'équilibre de barre dues aux changements d'incidence du vent sur les superstructures ou sur les voiles.

La valeur de compensation automatique par défaut est réglée lors de la procédure d'auto apprentissage AutoLearn (voir [page 43](#)).

Si le réglage de la fonction Auto Trim s'avère nécessaire, augmentez la valeur d'un niveau à la fois et utilisez la valeur acceptable la plus **basse** :

- Réduisez le niveau de compensation automatique si le cap suivi par le pilote automatique SPX-5 est instable ou si l'activité de l'unité de puissance est excessive dès que l'angle de gîte varie.
- Augmentez le niveau de compensation automatique si le pilote automatique SPX-5 réagit lentement à un changement de cap en raison d'une modification de l'angle de gîte.
- Lorsque le niveau de compensation automatique est trop élevé, le bateau est moins stable et suit une route lacets autour du cap programmé.

Réglage	Effet
AUTO TRIM OFF	Pas de correction de la compensation
AUTO TRIM 1 à 6	Compensation automatique appliquée : 1 = la plus lente, 4 = la plus rapide

Niveau de réponse (Response)

Cette rubrique détermine le niveau de réponse par défaut du pilote automatique SPX-5. Le niveau de réponse commande la relation entre la précision de conservation de cap et le niveau d'activité de l'unité de puissance ou la quantité de barre. Il est possible de modifier ce réglage temporairement en mode de fonctionnement normal, (reportez-vous au *Manuel d'utilisation du pilote automatique* pour plus d'information).

Texte affiché	Options
RESPONSE	Échelle = 1 à 9 Les niveaux 1 à 3 réduisent au minimum l'activité du pilote automatique. Ce réglage économise l'énergie, mais peut compromettre la précision de la conservation du cap à court terme Les niveaux 4 à 6 offrent une bonne précision dans la conservation du cap et commandent des changements de direction bien contrôlés en conditions d'utilisation normales Les niveaux 7 à 9 offrent le suivi de cap le plus précis ce qui s'accompagne d'une activité plus importante de la barre (et d'une plus grande consommation d'énergie). Par mer formée ce réglage peut rendre la traversée pénible car le pilote automatique barre directement face à la mer.

Taux de virage (Turn rate)

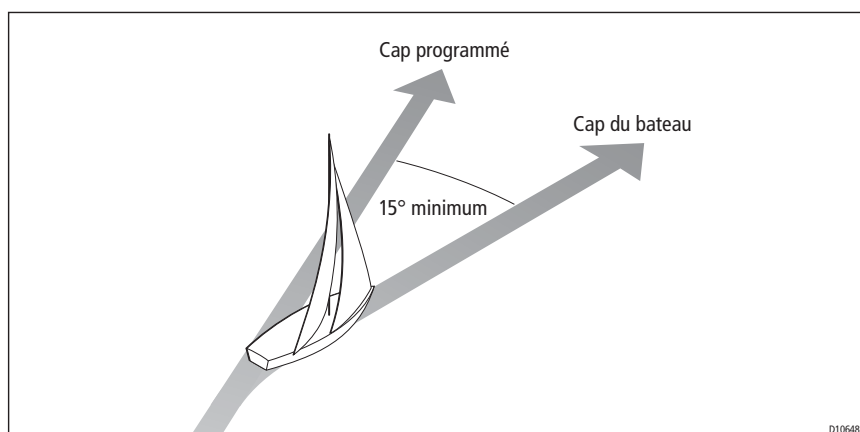
Ce réglage limite le taux de virage du bateau sous pilote automatique.

Texte affiché	Échelle
TURN RATE	1° à 30° par seconde par pas de 1°

Angle d'écart de cap (Off course)

Cette rubrique permet de régler l'angle de déclenchement de l'alarme d'écart de cap **OFF COURSE** (reportez-vous au *Manuel d'utilisation du pilote automatique* pour plus d'information). L'alarme d'écart de cap **OFF COURSE** est déclenchée dès que l'écart de cap dépasse l'angle programmé pendant plus de 20 secondes.

Texte affiché	Échelle
OFF COURSE	15° à 40° par pas de 1°



Angle de virement automatique (AutoTack)

L'angle de Virement de bord automatique n'est pas réglable. L'angle du vent apparent au moment du Virement de bord automatique, est reproduit sur l'autre amure, sur le bord opposé. Voir *Paramétrage Utilisateur*, page 50.

Anti-empannage

Voir *Paramétrage Utilisateur*, page 50.

Sélection de la référence de vent

Note : Cette fonction nécessite la réception des données de vent appropriées par le pilote automatique.

Cet écran permet de sélectionner la référence de direction du vent entre vent apparent et vent réel, en mode régulateur d'allure (Vane). Voir *Paramétrage Utilisateur*, page 50.

Variations du vent (Wind Trim)

La fonction WindTrim règle la vitesse de réaction du pilote automatique SPX-5 aux changements de direction du vent. Plus la valeur WindTrim est élevée, plus le pilote automatique réagit rapidement aux changements de direction du vent. Voir *Paramétrage Utilisateur*, page 50.

Barre motorisée (Pwr Steer)

Lorsqu'un joystick est connecté au pilote automatique SPX-5, cette rubrique permet d'en sélectionner le mode de fonctionnement. Reportez-vous au manuel d'utilisation du joystick pour plus d'informations.

Options	
OFF	Joystick désactivé
1	1 = Barre motorisée proportionnelle La motorisation de barre oriente le safran proportionnellement au mouvement appliqué au joystick, l'angle de barre appliqué par le pilote automatique dans une direction augmente proportionnellement à l'inclinaison appliquée au joystick.
2	2 = Barre motorisée tout ou rien La motorisation de barre tout ou rien pivote la barre au maximum dans la direction du mouvement de la manette - pour une commande plus efficace, la vitesse du mouvement de barre varie avec l'angle d'inclinaison de la manette. Poussez la manette à fond pour atteindre la vitesse maximale. Quand vous ramenez la manette en position centrale, la barre reste à sa position actuelle.

Vitesse de croisière

Règle le paramètre de vitesse de croisière sur la vitesse de croisière standard du bateau. Si le système ne reçoit pas les données de vitesse en surface ni de vitesse sur le fond via SeaTalk ou NMEA, le pilote automatique SPX-5 utilise la vitesse de croisière programmée ici comme valeur par défaut lors des calculs de changement de cap.

Texte affiché	Échelle
CRUISE SP	4 à 60 nœuds

Latitude

Si des données de latitude valides sont disponibles via SeaTalk ou NMEA, le pilote automatique SPX-5 les utilise prioritairement à la valeur programmée ici.

Texte affiché	Échelle
LATITUDE	0° à 80° par pas de 1°

Réinitialisation du système

ATTENTION : Perte des réglages lors de la réinitialisation du système NE procédez PAS à la réinitialisation du système à moins d'y avoir été invité par un distributeur agréé Raymarine. La réinitialisation efface tous les réglages des paramètres du pilote automatique SPX-5. La réinitialisation implique donc une nouvelle procédure de mise en service du système.

La réinitialisation rétablit des valeurs par défaut des réglages de Paramétrage utilisateur, Paramétrage en mer et Paramétrage revendeur.

Note : *Les réglages de l'affichage ne varient pas car ils sont enregistrés séparément dans chaque pupitre de commande.*

Réinitialisation du système :

1. Affichez l'écran de réinitialisation (**RESET**) du mode Paramétrage revendeur.
2. Appuyez sur +1 puis sur auto.
3. L'écran affiche le message **ARE YOU SURE** (Êtes-vous sûr?). Vous pouvez alors :
 - Appuyer sur auto pour annuler la réinitialisation
 - ou
 - Appuyer à nouveau sur +1 pour sélectionner **YES** et réinitialiser le pilote automatique SPX-5.
4. Le système affiche l'écran **CAL LOCK** :
 - Appuyez pendant 2 secondes sur standby pour enregistrer les nouveaux réglages, puis éteignez et rallumez le calculateur de route du pilote automatique SPX-5.

Après une réinitialisation des paramètres du système, il faut effectuer une procédure de mise en service avant toute nouvelle utilisation effective du pilote automatique SPX-5.

4.5 Réglages par défaut

Paramètre	Rég/défaut
Verrouillage du paramétrage	OFF
Type de bateau	SAIL BOAT
Type d'unité de puissance	3
Alignement de barre	0
Limite de barre	30
Gain de barre	2
Contre-barre	2
Temporisation de barre	2
Compensation automatique	1
Réponse	5

Paramètre	Rég/défaut
Limite de taux de virage	7
Angle d'écart de cap	20
Angle de virement automatique	Relatif
Anti-empannage	ON
Type de vent	APP
Variation du vent	5
Barre motorisée (Joystick)	OFF
Vitesse de croisière	8
Latitude	0
Réinitialisation du pilote automatique	OFF

Annexe 1 : Trames NMEA 0183

Le Calculateur de route du pilote automatique SPX-5 accepte les trames NMEA0183 suivantes .

NMEA0183 vers Calculateur de route

Code	Données en entrée
APB	Écart traversier, relèvement du point de route, numéro du point de route
BWC BWR	Relèvement du point de route, distance du point de route, numéro du point de route, heure
GGA GLL	Latitude/longitude, heure
HDG HDM HDT	Cap
MWV	Angle du vent apparent, vitesse du vent apparent
RMA	Route sur le fond (COG), vitesse sur le fond (SOG), latitude/longitude, déclinaison magnétique
RMB	Écart traversier, relèvement du point de route, distance du point de route, numéro du point de route
RMC	Route sur le fond (COG), vitesse sur le fond (SOG), latitude/longitude, heure, déclinaison magnétique
VHW	Vitesse en surface, cap
VTG	Route sur le fond (COG), vitesse sur le fond (SOG)
XTE	Écart traversier
ZDA	Heure, date

NMEA0183 en provenance du Calculateur de route

Trame NMEA 0183 émise	Données émises
HDG	Cap
RSA	Angle de barre. Uniquement disponible si un capteur d'angle de barre optionnel est connecté au calculateur de route.

* Le calculateur de route émet ces trames uniquement s'il a reçu les données appropriées.

Annexe 2 : Caractéristiques techniques du Pilote automatique SPX-5 pour barre à roue

Calculateur de route

Tension nominale d'alimentation	12 V CC (Protection par fusible 10 A sur tableau de distribution) (Protection par disjoncteur thermique 10 A sur tableau de distribution)
Tension de fonctionnement	10 à 16 V CC
Consommation électrique (veille)	200 mA
Gyrocompas	Intégré
Conditions environnementales	<ul style="list-style-type: none"> • température de fonctionnement -10°C à 55°C (14°F à 131°F) • température à l'arrêt -20°C à 70°C (-4°F à 158°F) • humidité relative maximale 80 % • étanchéité Étanche à l'aspersion si monté verticalement
Conditions de stockage sous emballage d'origine	<ul style="list-style-type: none"> • plage de température -5°C à 50°C (23°F à 122°F) • humidité relative maximale 75 %
Dimensions	Largeur : 240 mm (9 ⁷ / ₁₆ "), Hauteur : 170 mm (6 ¹¹ / ₁₆ "), Profondeur : 55 mm (2 ³ / ₁₆ ")
Poids	600 g (1 lb 5.2oz)
Entrées	Compas fluxgate, NMEA 0183 v3.01, SeaTalk (x2), SeaTalk ^{ng} , alimentation
Sorties	NMEA 0183 v3.01, SeaTalk (x2), moteur unité de puissance et SeaTalk ^{ng}
Compatibilité unité de puissance Raymarine	Unité de puissance pour barre à roue ST4000 (telle que comprise dans la livraison) Unité de puissance pour barre franche ST4000 (standard et GP)
Sortie moteur d'unité de puissance	5 A en continu sous tension nominale 12 V
Sortie SeaTalk	2A à 12 V (protection par fusible 2 A)
Entrées/Sorties NMEA 0183 v3.01	Voir <i>Annexe 1 : Trames NMEA 0183</i>
Sortie rapide de cap NMEA	HDG 5 Hz, résolution 0.1°

Fusibles	Fusibles à lamelles standards pour automobile pour protéger : Bornes d'alimentation - 15 A Bornes SeaTalk - 2 A
Conformité EMC	Europe 2004/108/EC (EMC) Australie et Nouvelle-Zélande : C-Tick, Niveau de conformité 2

Unité de puissance pour barre à roue

Caractéristiques techniques de l'unité de puissance SPX-5 pour barre à roue	
Tension nominale d'alimentation	12 V CC
Tension d'utilisation	10 à +16 V CC
Vitesse moteur à vide	6,5 à 11 t/min Temps de butée à butée : 2,5 tours : 15,75 secondes maxi 4 tours : 25,25 secondes maxi
Couple de barre :	
• Couple de reprise de contrôle manuel :	Maxi 4 Nm
• Couple continu sur la barre :	Maxi 6 Nm (tension d'alimentation 14 V, vitesse 8,75 t/min.)
• Couple en crête sur la barre :	18 mn
• Couple d'arrêt :	Mini 20 Nm sur l'embrayage (pour résister au rappel arrière)
Conditions environnementales :	
• température de fonctionnement	-10°C à 55°C (14°F à 131°F)
• température à l'arrêt	-20°C à 70°C (-4°F à 158°F)
• étanchéité	Conforme à la norme IPX6
Conditions de stockage sous emballage d'origine :	
plage de température	-20°C à 50°C (-4°F à 122°F)
humidité relative	75%
Entrées	Alimentation Unité de puissance depuis calculateur de route compatible
Entretien	Par service après vente agréé Raymarine à intervalles de 1000 h d'utilisation
Conformité EMC :	Europe 2004/108/EC (EMC) Australie et Nouvelle-Zélande: C-Tick, Niveau de conformité 2
Test de barre selon la norme :	EN29775 Section 7.2.2 Tests de barre. BSEN28848 Test d'impact sur la barre.

Pupitre de commande du pilote automatique (ST6002)

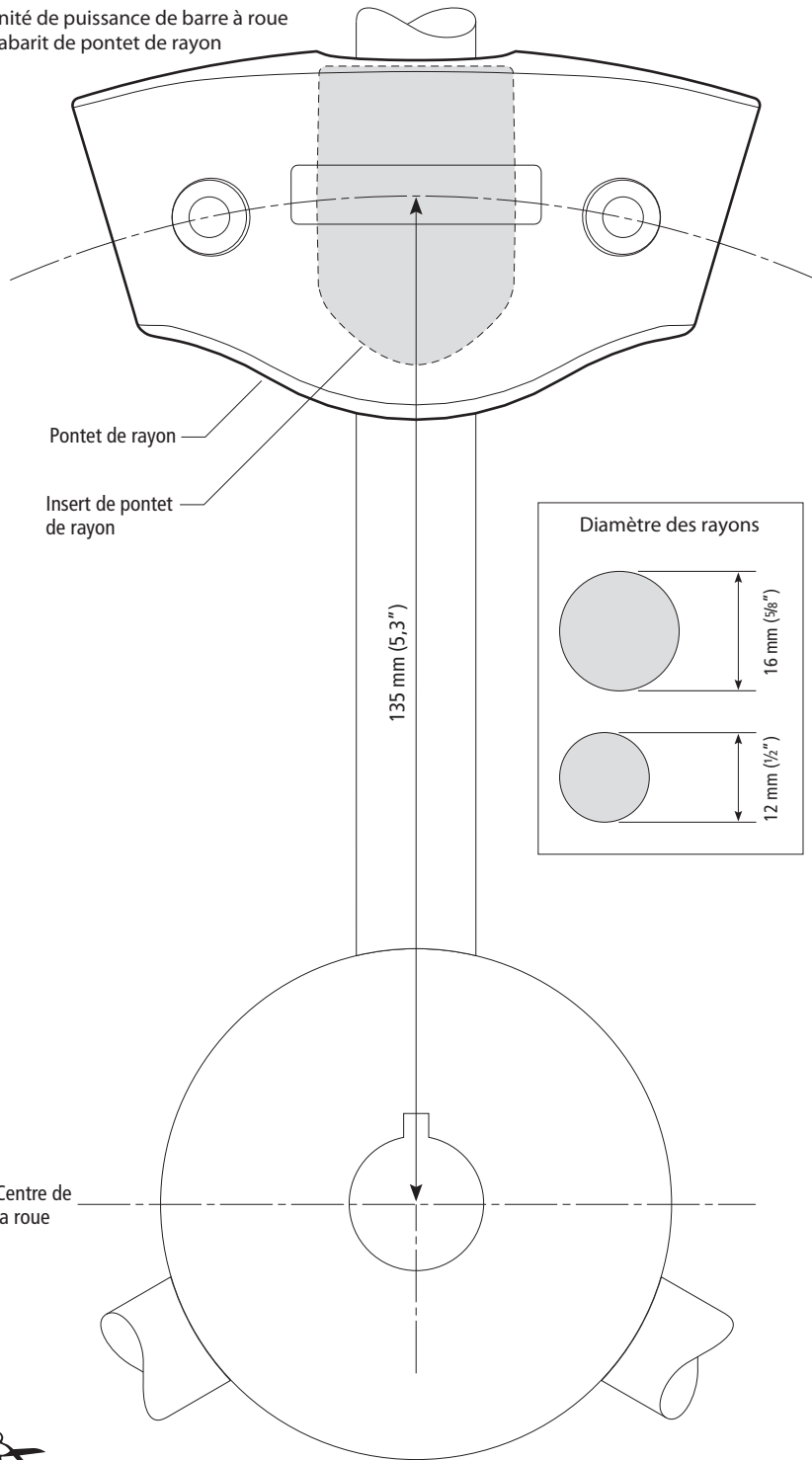
Tension nominale d'alimentation	12 V CC via SeaTalk
Tension de fonctionnement	10 V à 15 V CC
Consommation électrique (en mode veille)	60 mA (inférieur à 200 mA avec éclairage au maximum)
Température de fonctionnement	0 °C à +70 °C (32 °F à 158 °F)
Norme d'étanchéité	Totalement étanche selon la norme CFR46
Dimensions hors tout	
largeur	110 mm (4.33 ")
hauteur	115 mm (4.53 ")
profondeur	41 mm (1.62 ")
Clavier	Clavier éclairé 8 touches
Écran à Cristaux Liquides (LCD)	Affichage du cap, cap verrouillé et données de navigation et jusqu'à 15 pages de données
Éclairage LCD	3 niveaux de luminosité + off
Connexions entrées	SeaTalk (x2) et NMEA 0183
Connexions sorties	SeaTalk (x2)
Conformité EMC	Europe 2004/108/EC (EMC) Australie et Nouvelle-Zélande : C-Tick, Niveau de conformité 2

Index

- A
- Accès aux modes de paramétrage 46
 - Alignement de l'indicateur d'angle de barre
 - Paramétrage 34
 - Alignement du cap 37
 - Alignement du safran 53
 - Angle d'écart de cap 55
 - Anti-empannage 50
 - AutoLearn 38
 - AutoTrim 43
- B
- Barre motorisée (joystick) 56
- C
- Câble d'alimentation 8
 - Calculateur de route
 - Connexions 11
 - Alimentation 21
 - Capteur d'angle de barre 27
 - Compas fluxgate 23
 - NMEA0183 29
 - Pupitre de commande 24
 - SeaTalk^{ng} 28
 - Unité de puissance de barre à roue 21
 - Installation 9
 - Capteur d'angle de barre 27
 - Compas Fluxgate
 - Installation 23
 - Compas fluxgate
 - Connexion 23
 - Emplacement 22
 - Compensation automatique 54
 - Compensation du compas 35
 - Connexion à la masse 26
 - Connexion à la masse du système 26
 - Connexion de l'alimentation 21
 - Connexion de l'unité de puissance de barre à roue 19
 - Connexions SeaTalk^{ng} 28
 - Contre-barre 43
 - Contre-barre 53
 - Contrôle du fonctionnement du système 41
- E
- Éléments fournis 4
 - Étalonnage en mer
 - Compensation du compas 35
- F
- Fusible 21
- G
- Gain de barre 53
 - Paramétrage 42
- I
- Information EMC v, 7
 - Installation certifiée 1
- L
- Latitude 56
 - Limite de barre 53
 - Limites d'angle de barre
 - Paramétrage 34
- M
- Mise au rebut du produit vi
 - Mise en service
 - A quai 31
 - Alignement de l'indicateur d'angle de barre 34
 - Contrôle de la réception des commandes par le pilote automatique 32
 - Contrôle des connexions 32
 - Mise sous tension 31
 - Programmation du type de bateau 34
 - Réglage des limites d'angle de barre 34
 - Réglage du type d'unité de puissance 34
 - Essai en mer 35
 - Alignement du cap 37
 - Compensation du compas 35
 - Conditions 35
 - Importance 31
 - Paramétrage en mer
 - AutoLearn 38
 - Mise sous tension 31
 - Mises en service
 - Exigences 30
 - Modes de paramétrage 45
- N
- Niveau de réponse 50, 54
 - Modifications temporaires 41
 - NMEA0183
 - Connexions 29
 - Entrées 59
 - Sorties 59
- O
- Outillage nécessaire 5
- P
- Pages de données
 - Fonctions disponibles 48
 - Paramétrage 47
 - Paramétrage
 - Accès aux modes de paramétrage 46
 - Alignement de l'indicateur d'angle de barre 34
 - Alignement du safran 53
 - Angle d'écart de cap 55
 - Anti-empannage 50
 - AutoTrim 43
 - Barre motorisée (joystick) 56
 - Compensation automatique 54

- Contre-barre 43, 53
- Gain de barre 53
- Gain de barre 42
- Latitude 56
- Limite de barre 53
- Limites d'angle de barre 34
- Niveau de réponse 50, 54
- Pages de données 47
- Sélection du cap 47
- Taux de virage 55
- Temporisation de barre 54
- Type d'unité de puissance 53
- Type de bateau 34, 52
- Type de vent 50, 56
- Unité de puissance 34
- Utilisation du joystick 56
- Variations du vent 50, 56
- Verrouillage du paramétrage en mer 52
- Vitesse de croisière 56
- Paramétrage de l'affichage 47
 - Paramétrage des pages de données 47
 - Sélection du cap 47
- Paramétrage en mer 35
 - Alignement du cap 37
 - AutoLearn 38
 - Conditions 35
- Paramétrage Joystick 56
- Paramétrage manuel
 - AutoTrim 43
 - Contre-barre 43
 - Contrôle du fonctionnement 41
 - Niveau de réponse 41
- Paramétrage Revendeur
 - Alignement du safran 53
 - Angle d'écart de cap 55
 - Limite de barre 53
 - Temporisation de barre 54
 - Type de bateau 52
 - Virement automatique 55
- Paramétrage revendeur
 - Barre motorisée 56
 - Compensation automatique 54
 - Gain de barre 53
 - Latitude 56
 - Niveau de réponse 54
 - Réinitialisation du système 57
 - Taux de virage 55
 - Type d'unité de puissance 53
 - Type de vent 56
 - Variations du vent 56
 - Verrouillage du paramétrage en mer 52
 - Vitesse de croisière 56
- Paramétrage Utilisateur 49
 - Niveau de réponse 50
 - Type de vent 50
 - Variations du vent 50
- Paramétrage utilisateur
 - Anti-empannage 50
- Protection de l'alimentation 21
- Pupitre de commande
 - Connexion 24
 - SeaTalk alimenté par calculateur de route 24
- Pupitre de commande du pilote
 - Connexion 24
- Pupitre de commande du pilote ST6002
 - Connexion 24
- Pupitre de commande ST6002
 - Connexion 24
 - SeaTalk alimenté par le calculateur de route 24
- R
- Réglages par défaut 57
- Réglages par défaut du système 57
- Réinitialisation du système 57
- S
- Sécurité
 - Electrique v
 - Généralités v
 - Navigation v
- Sélection Cap magnétique/vrai 47
- Sélection du cap 47
- T
- Taux de virage 55
- Temporisation de barre 54
- Type d'unité de puissance 53
- Type de bateau 52
 - Paramétrage 34
- Type de vent 50, 56
- U
- Unité de puissance
 - Paramétrage 34
- Unité de puissance de barre à roue
 - Cheminement du câble 20
 - Installation 11
 - Fixation de l'étrier de colonne de barre 15
 - Fixation de l'unité de puissance à la roue 14
 - Perçage des trous de fixation aux rayons 12
- Unité de puissance pour barre à roue
 - Connexion 19
- V
- Variations du vent 50, 56
- Verrouillage du paramétrage en mer 52
- Virement automatique 55

Unité de puissance de barre à roue
Gabarit de pontet de rayon



SD MARINE

10-12 rue d'Estienne d'Orves
78501 SARTROUVILLE CEDEX

Téléphone : 0139146833
Télécopie : 0139133022

