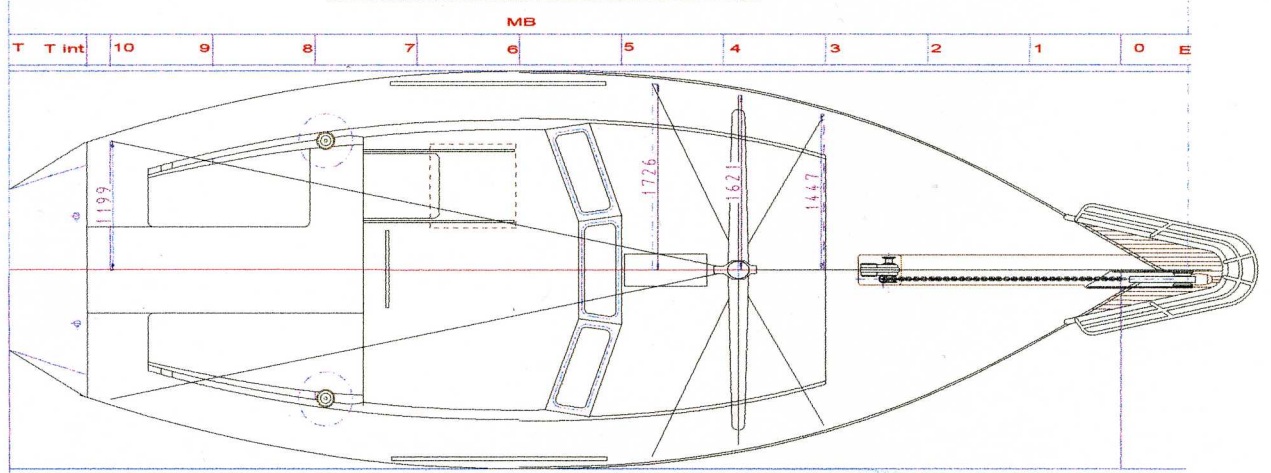
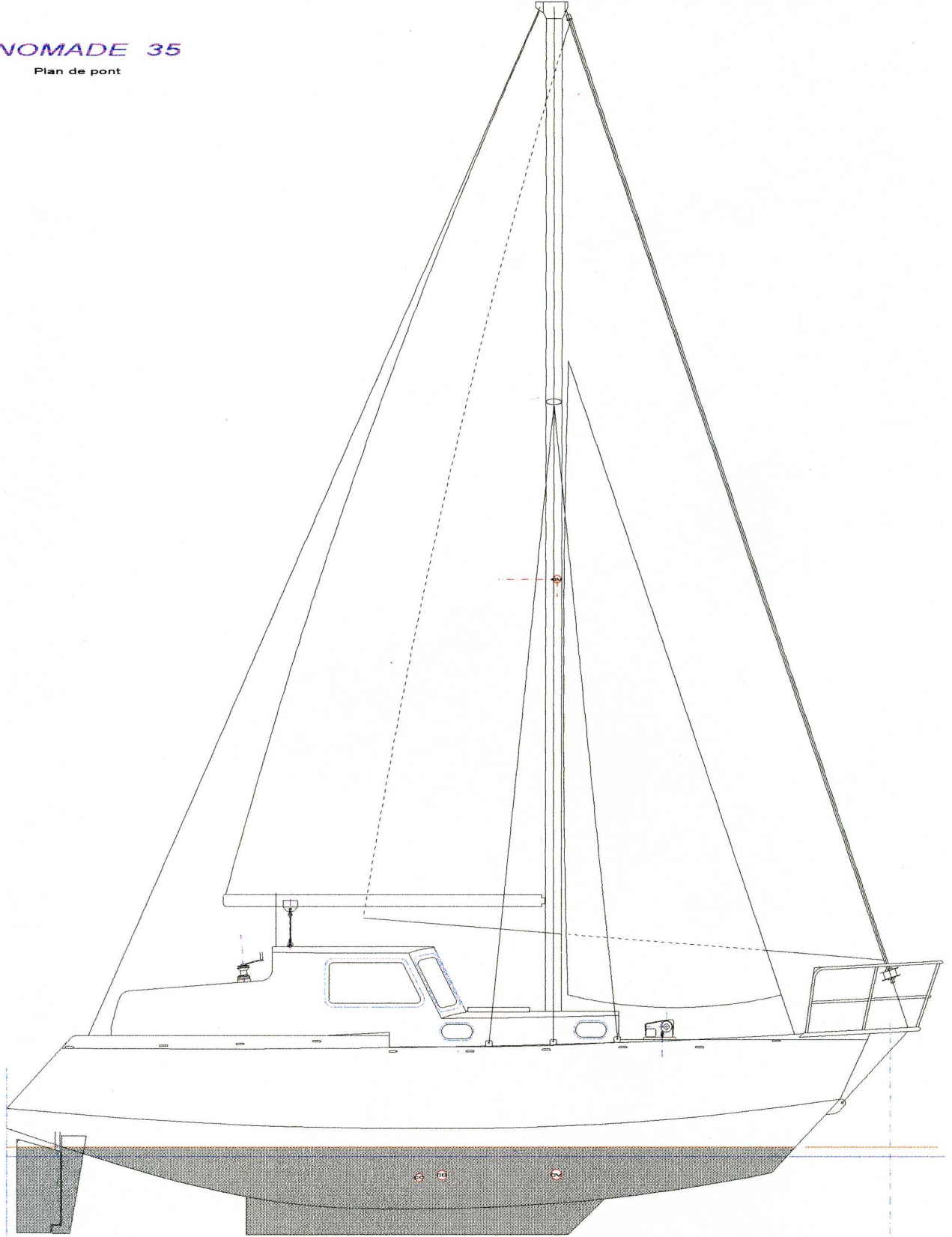


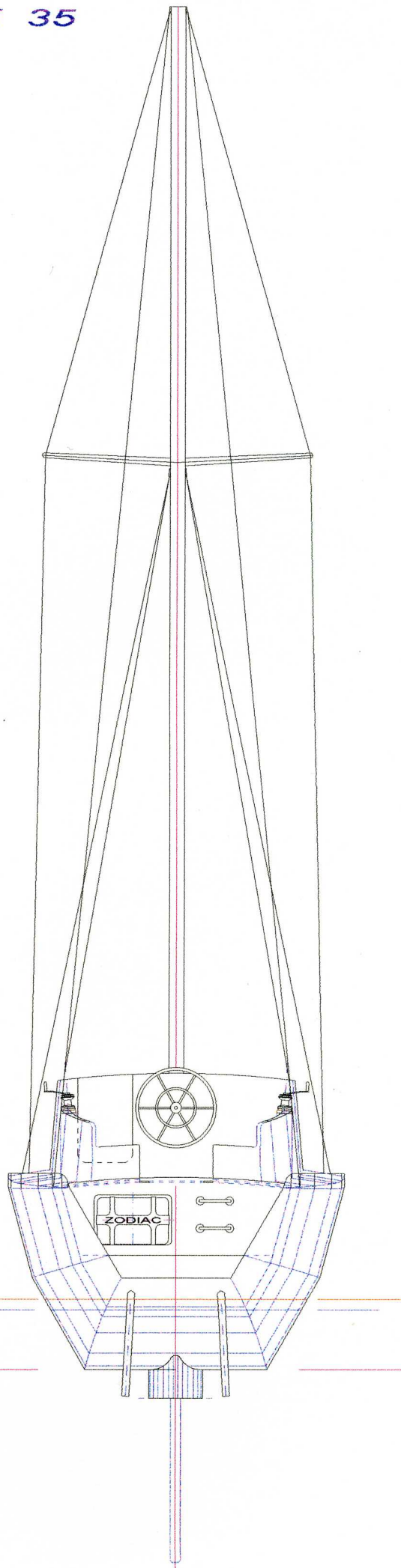
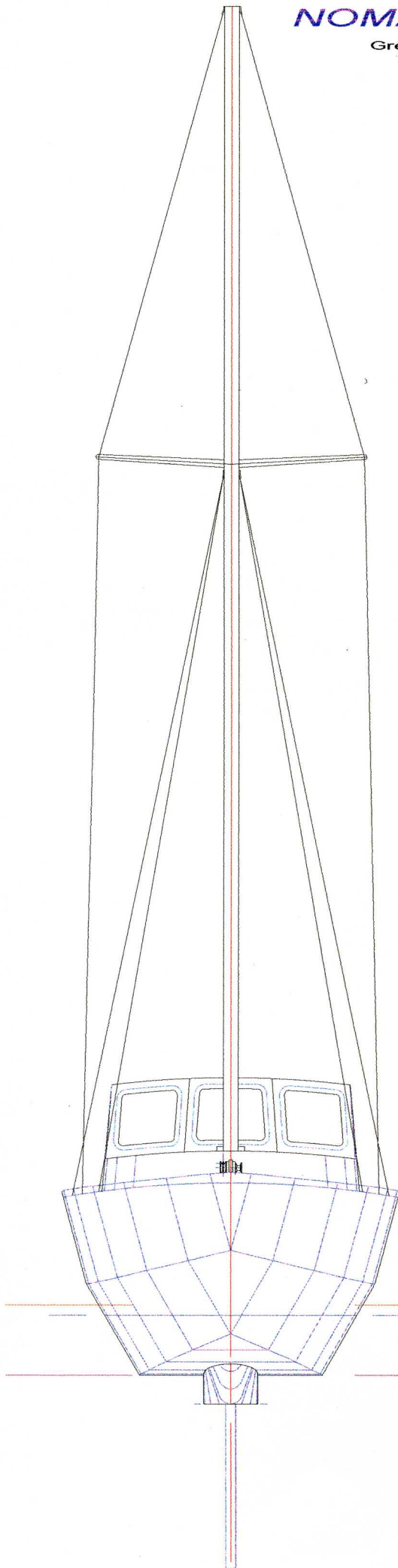
NOMADE 35

Plan de pont



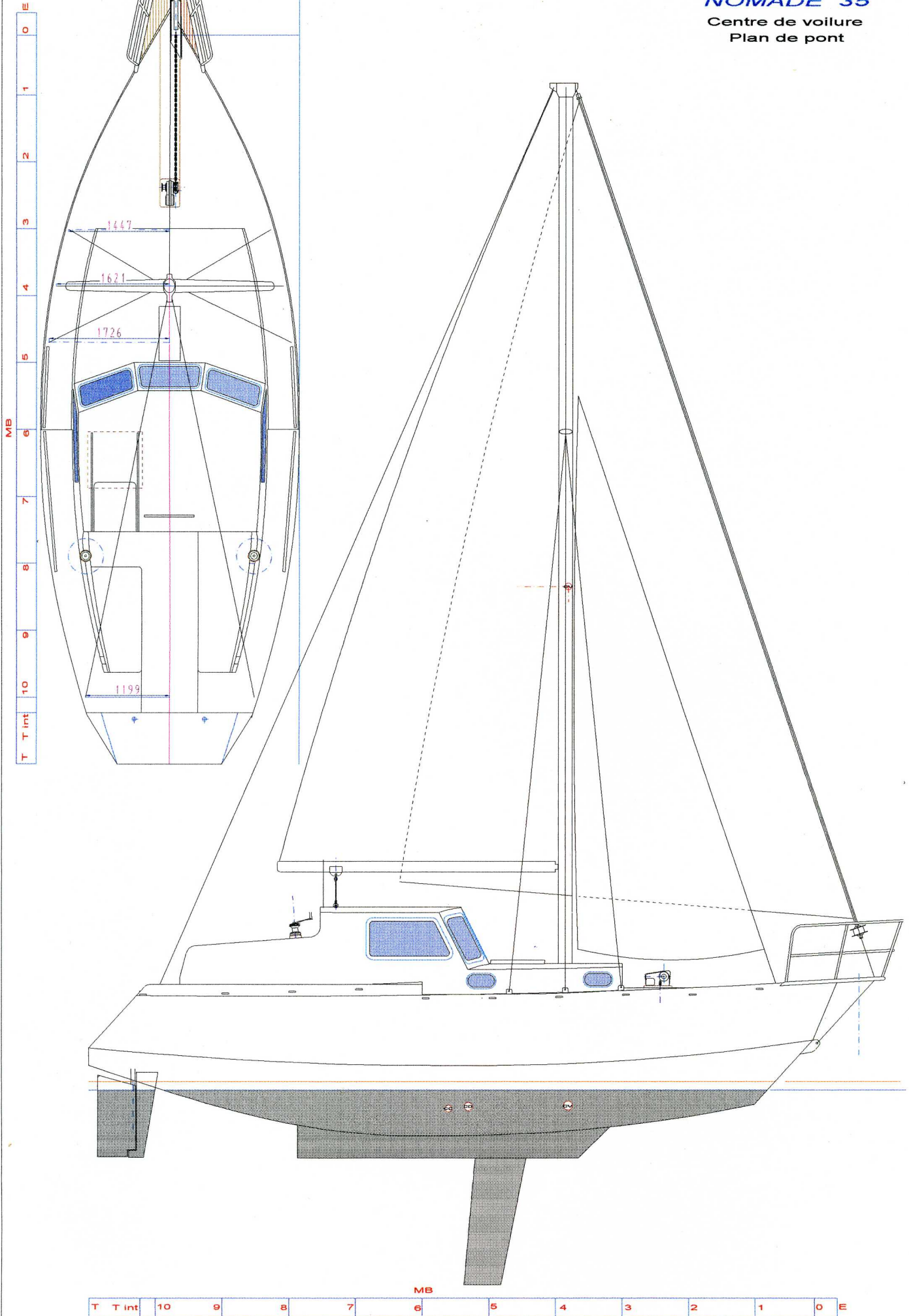
NOMADE 35

Grément



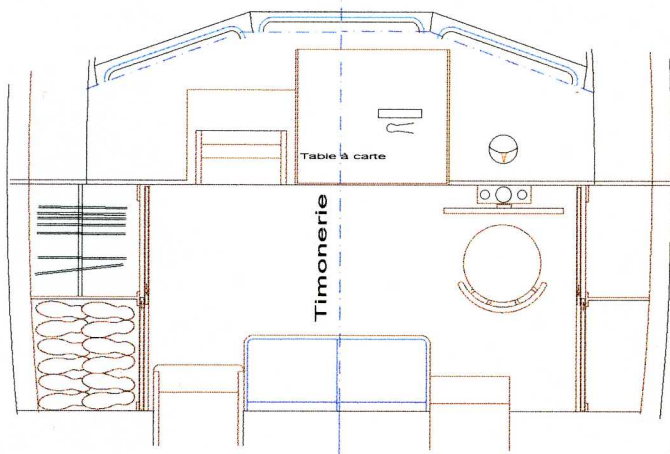
NOMADE 35

Centre de voile
Plan de pont



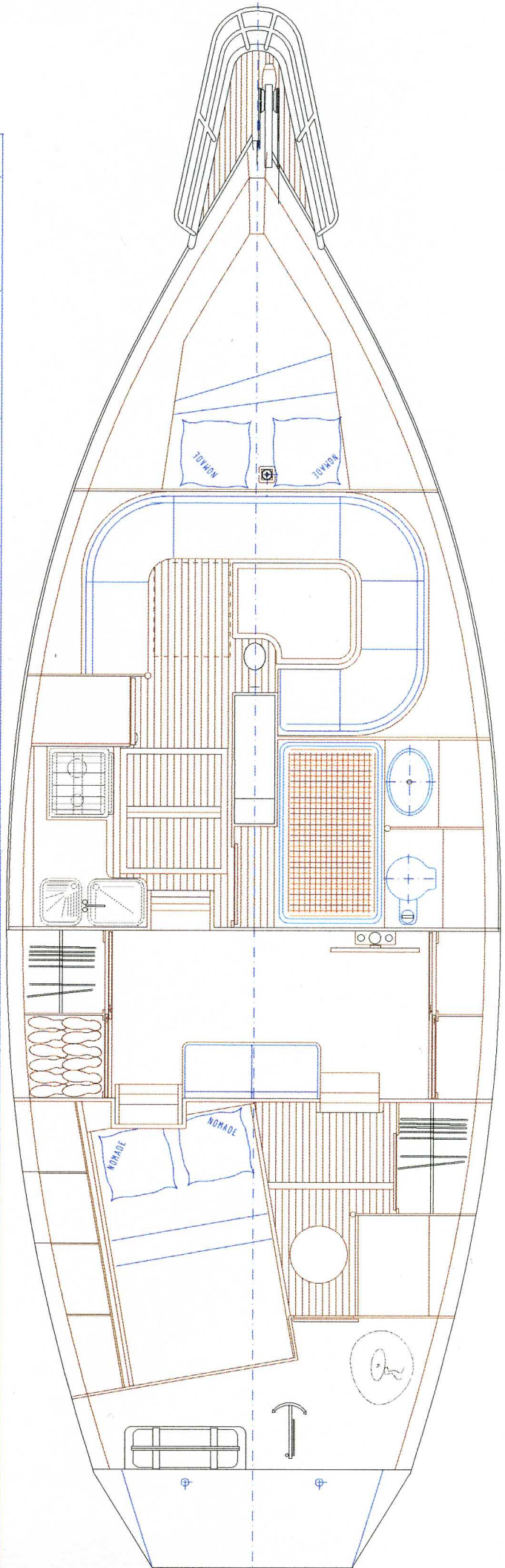
NOMADE 35

Aménagement



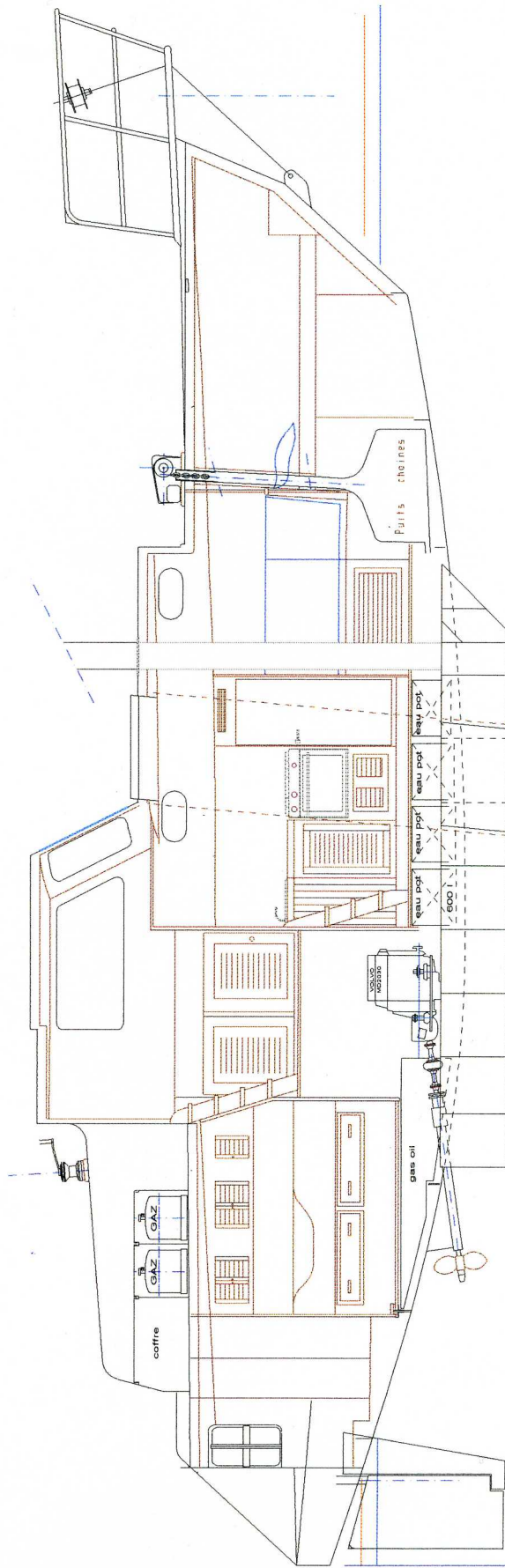
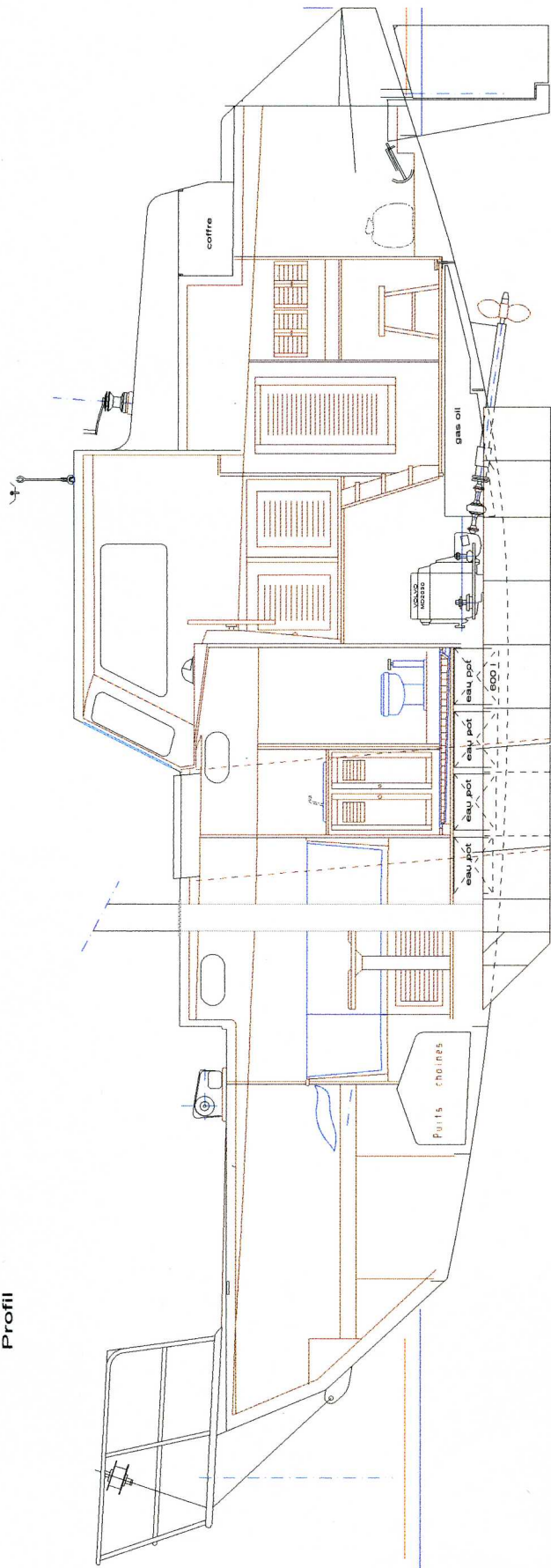
MB

T	T int	10	9	8	7	6	5	4	3	2	1	0	E
---	-------	----	---	---	---	---	---	---	---	---	---	---	---



NOMADE 35

Aménagement
Profil



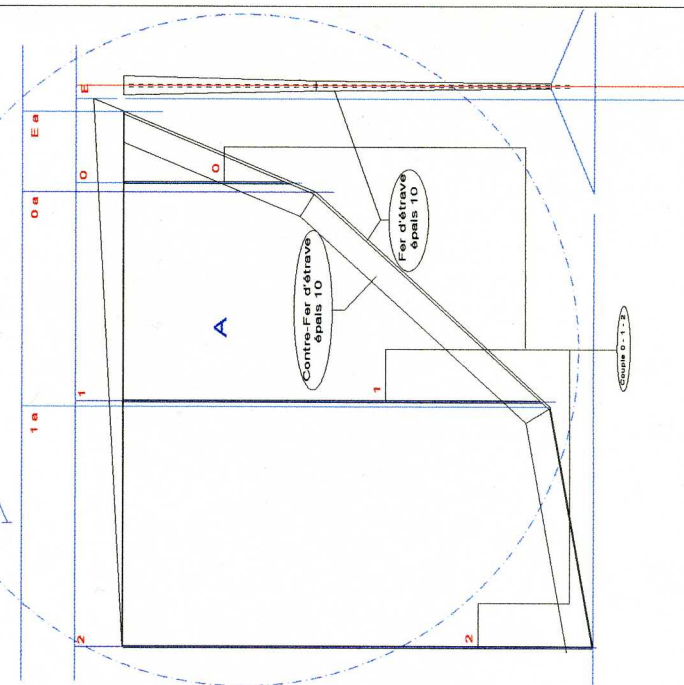
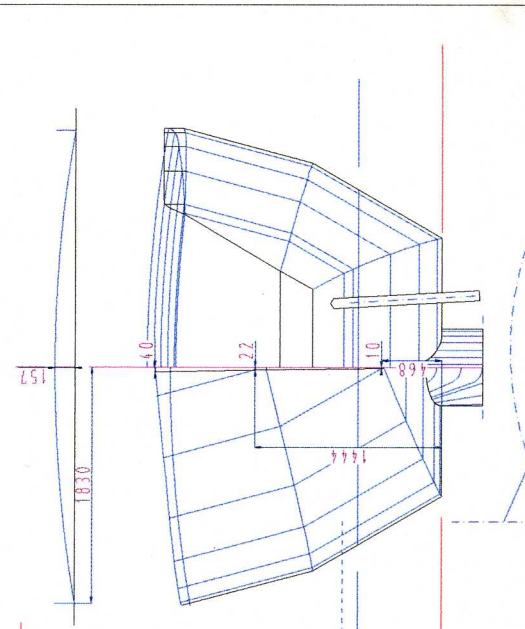
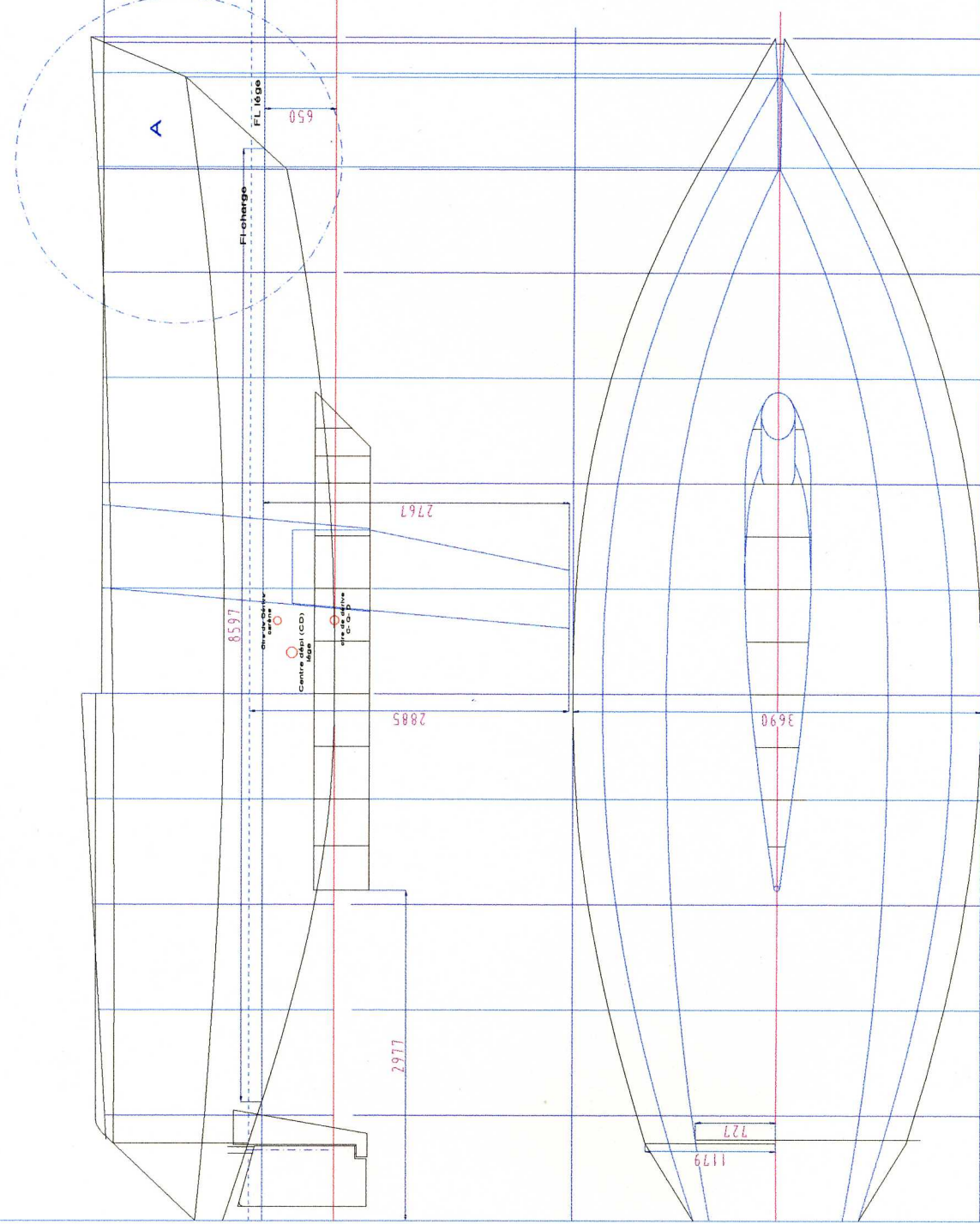
MB

T	T	int	10	9	8	7	6	5	4	3	2	1	0	E
---	---	-----	----	---	---	---	---	---	---	---	---	---	---	---

NOMADE 35

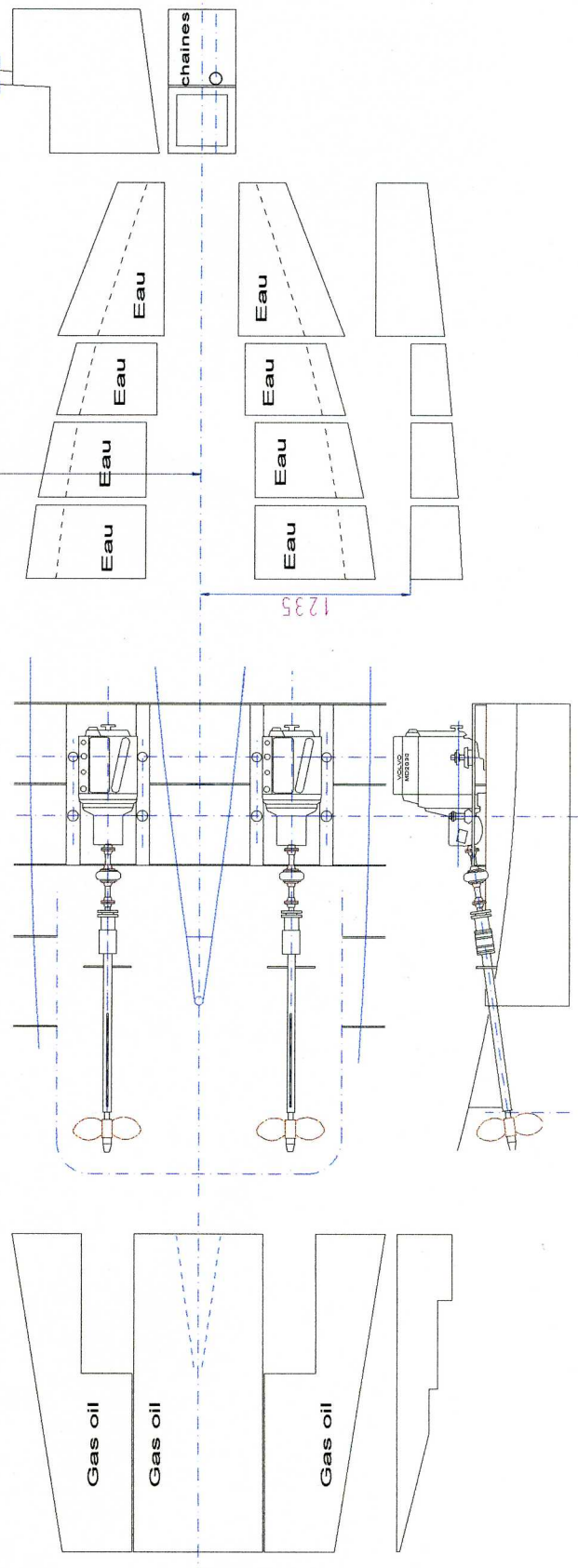
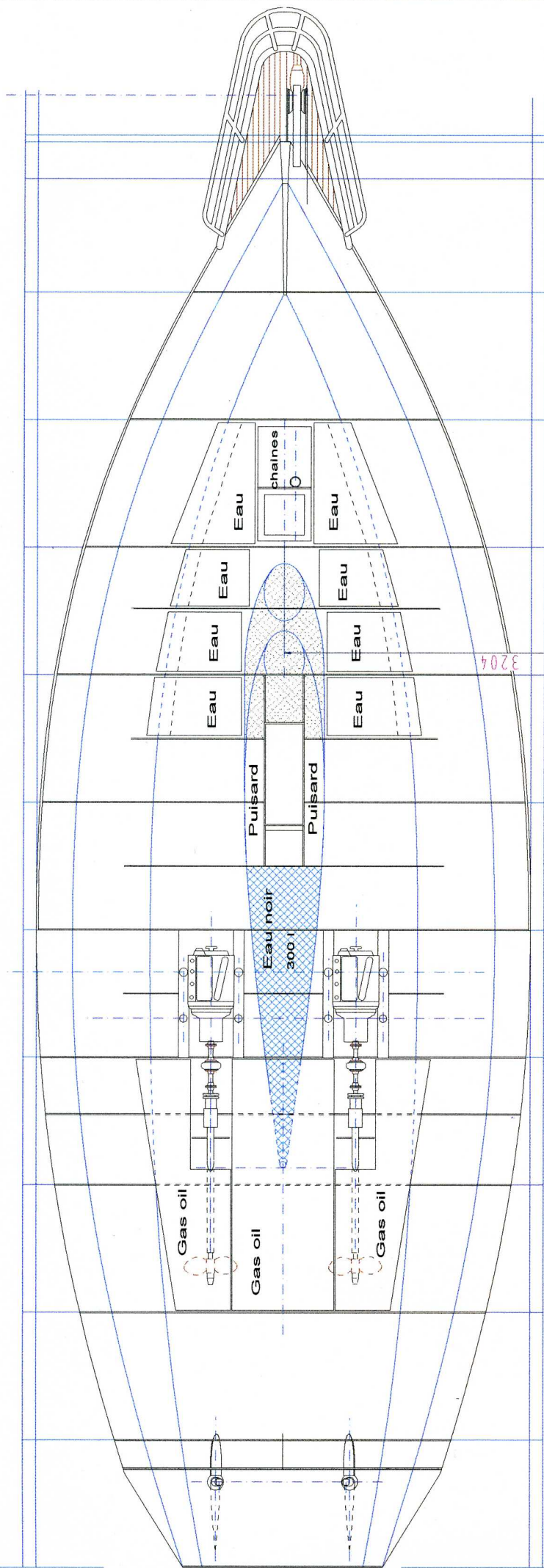
Plan de forme

	950	950	950	950	950	950	950	950	950	950	950	950	950	950	950	950	950	950	10309	10620
T	950	950	950	950	950	950	950	950	950	950	950	950	950	950	950	950	950	950	10309	10620
T int	730																		0	0
MB																				
1																				
2																				
3																				
4																				
5																				
6																				
7																				
8																				
9																				
10																				

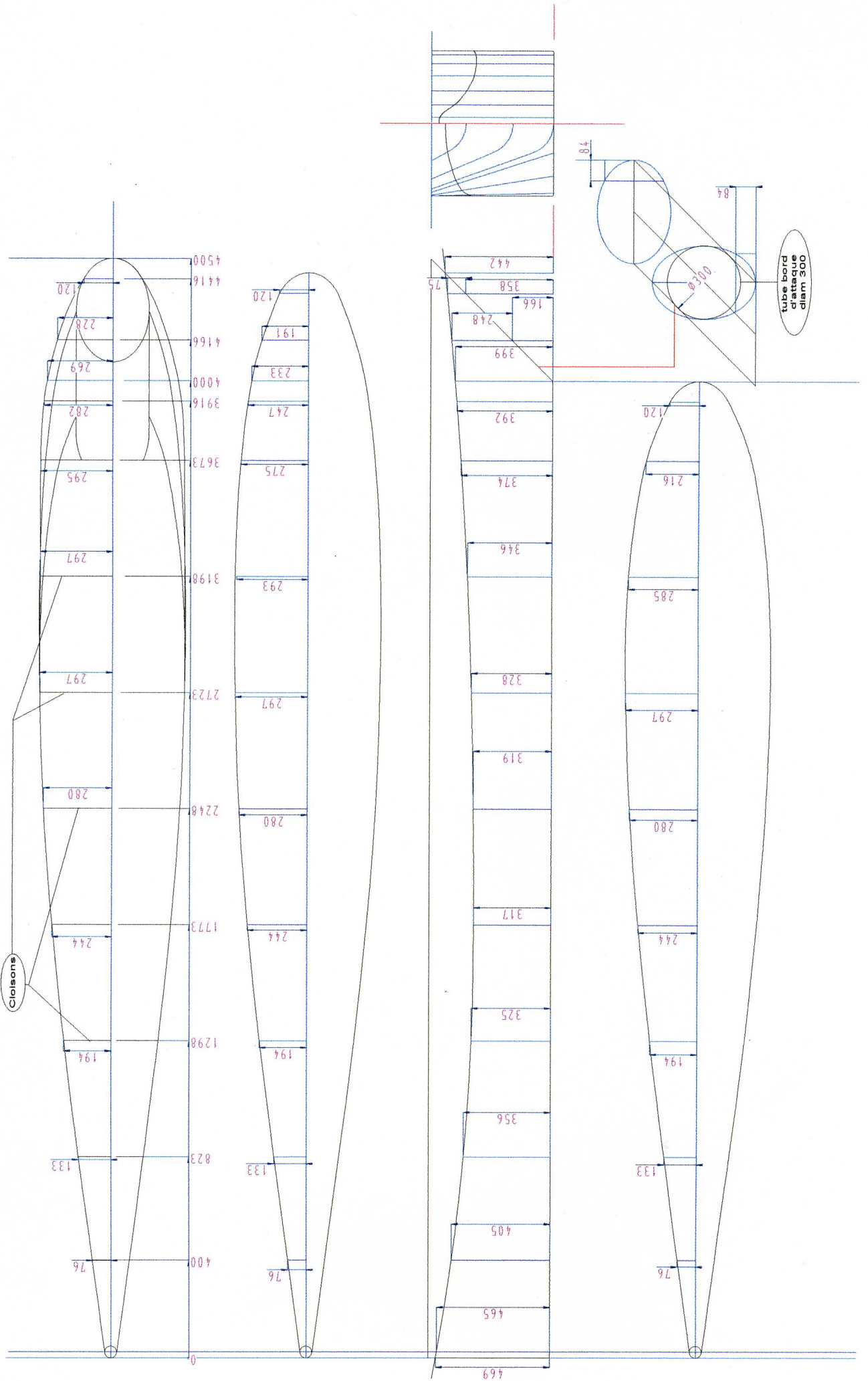


NOMADE 35

Aménagement cale et fond

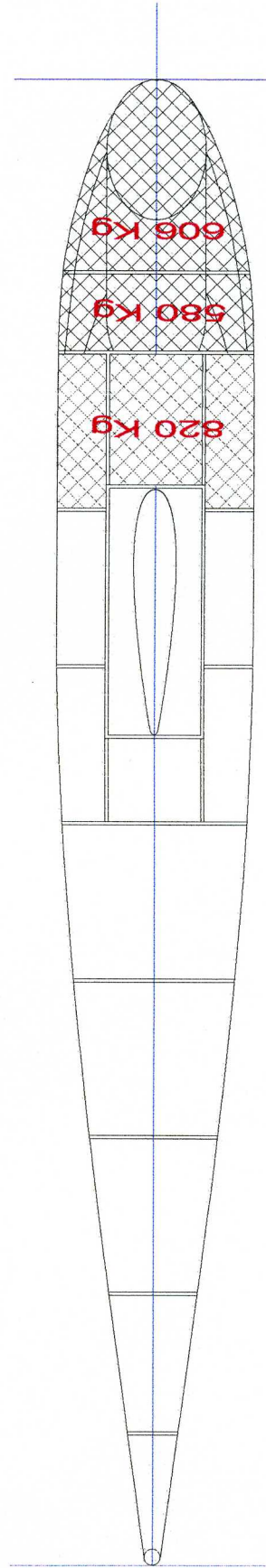
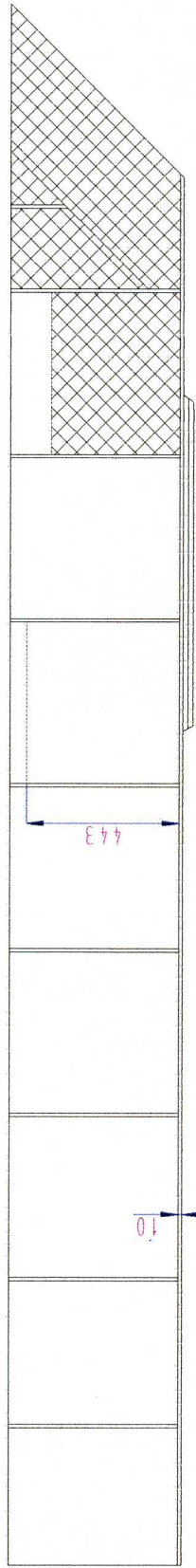
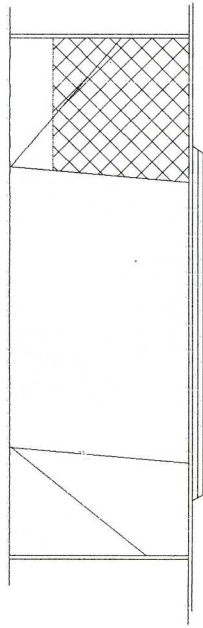


NOMADE 35 QUILLE

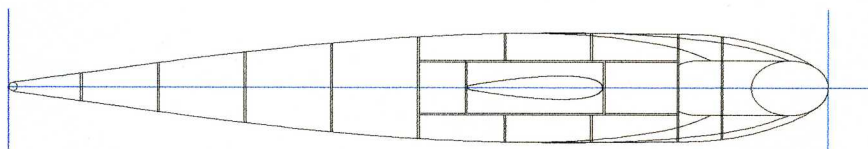
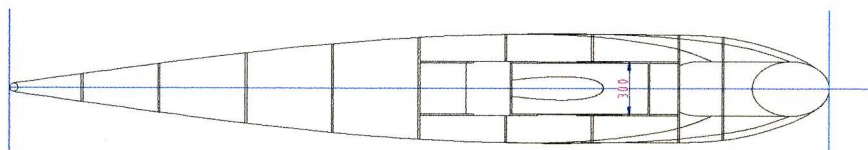
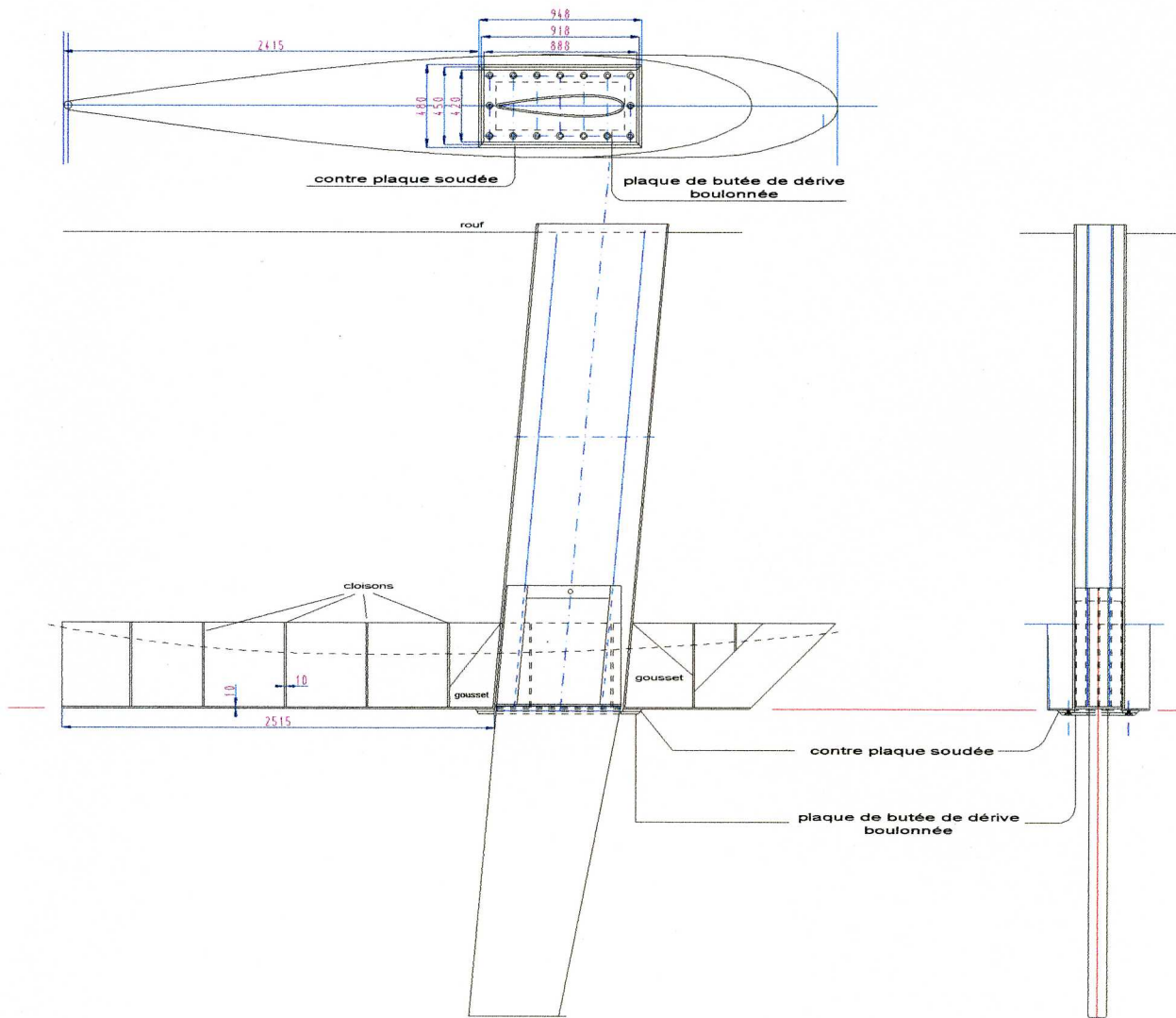


NOMADE 35

Least Position

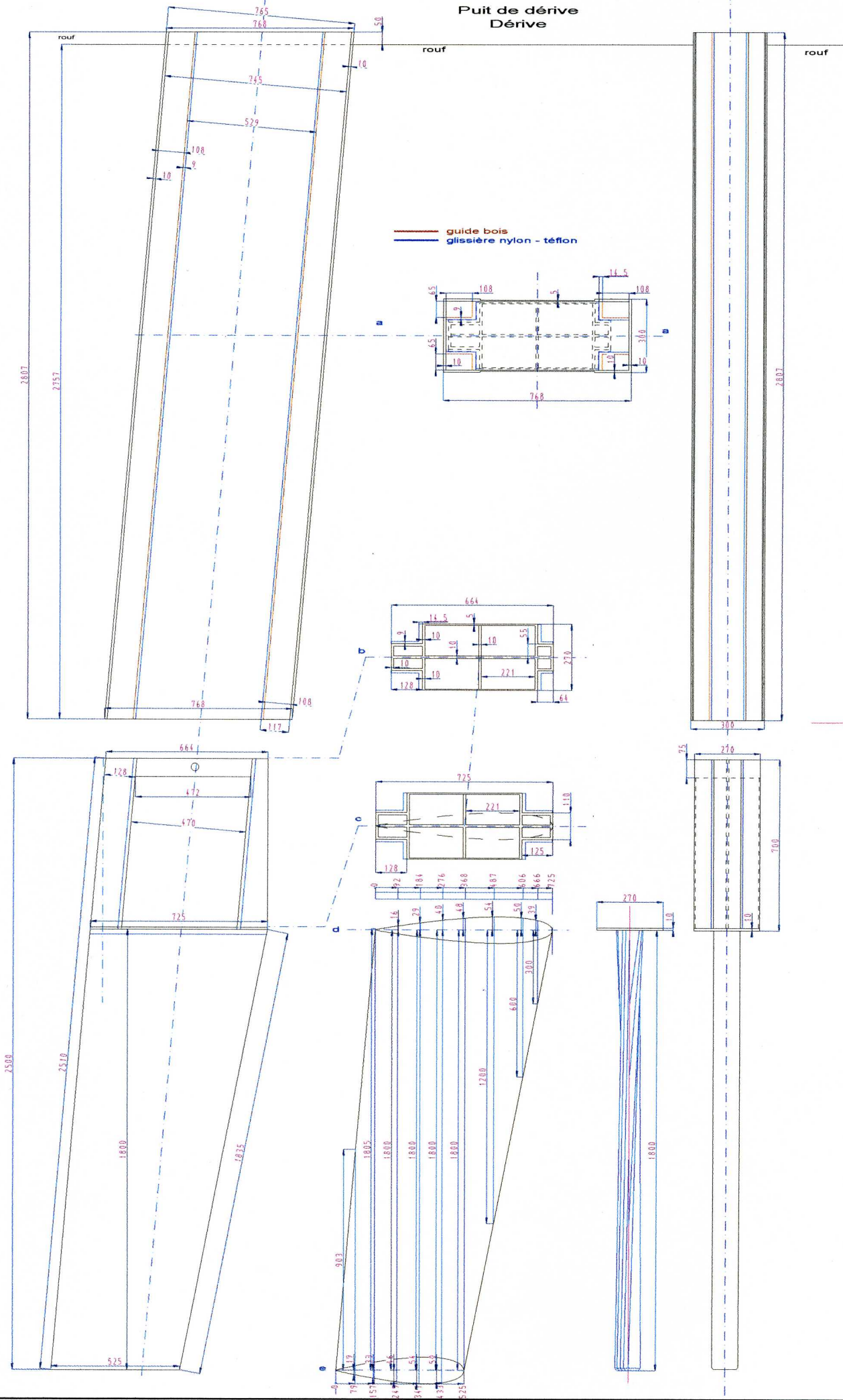


NOMADE 35



NOMADE 35

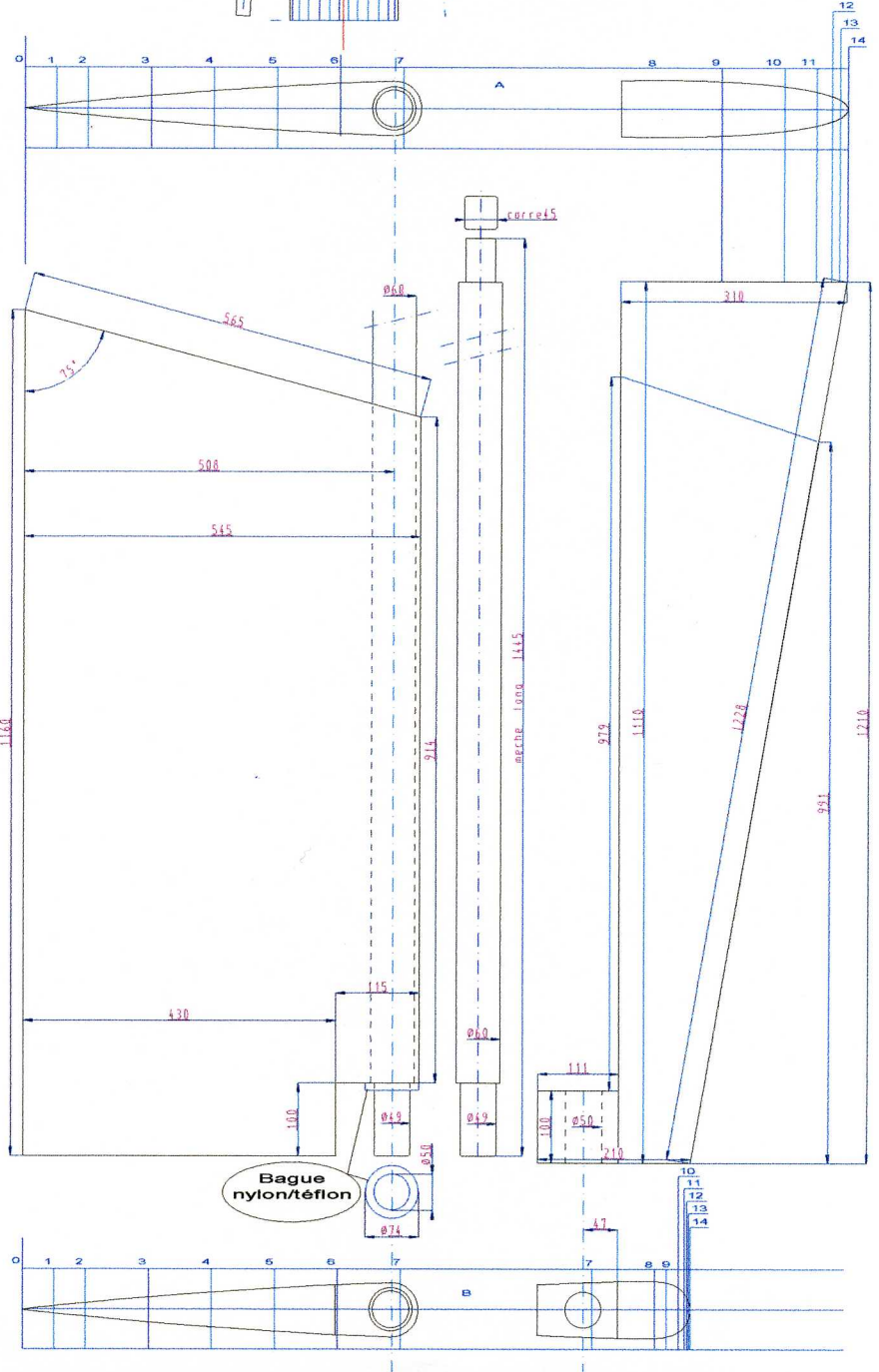
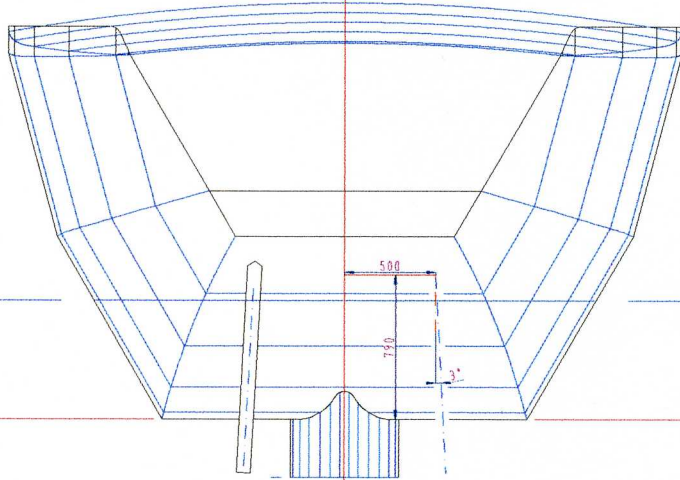
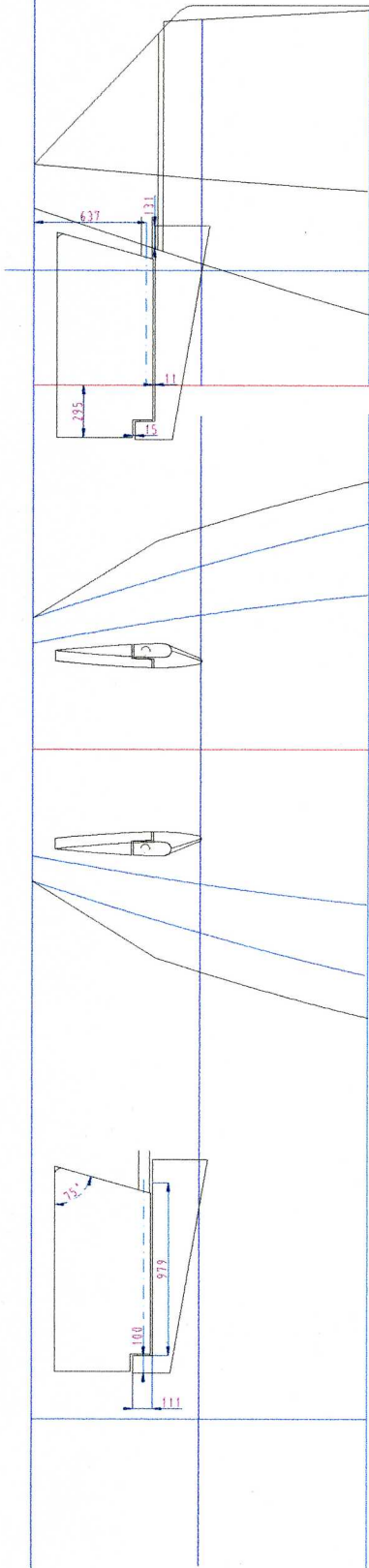
Puit de dérive
Dérive



NOMADE 35

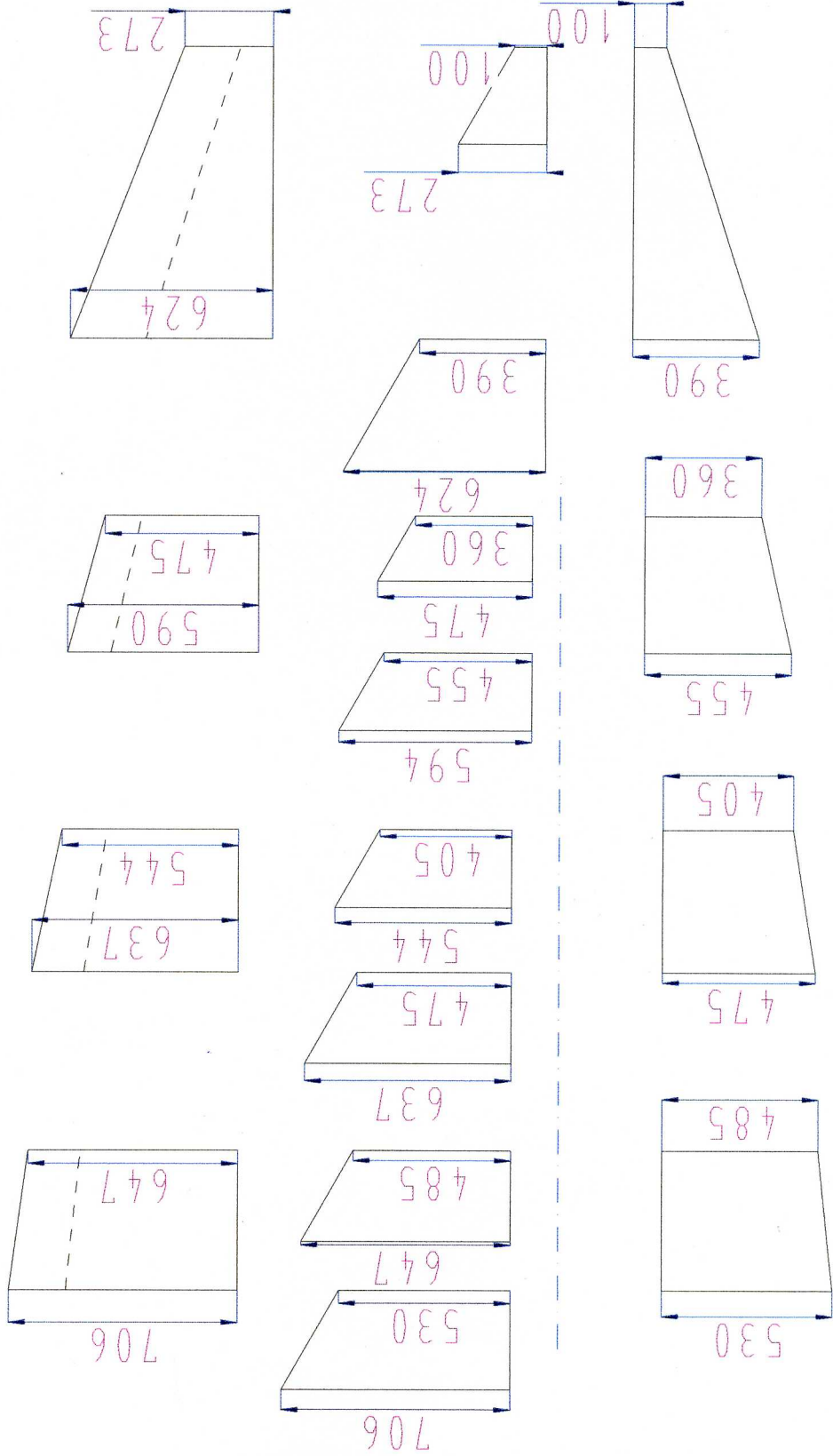
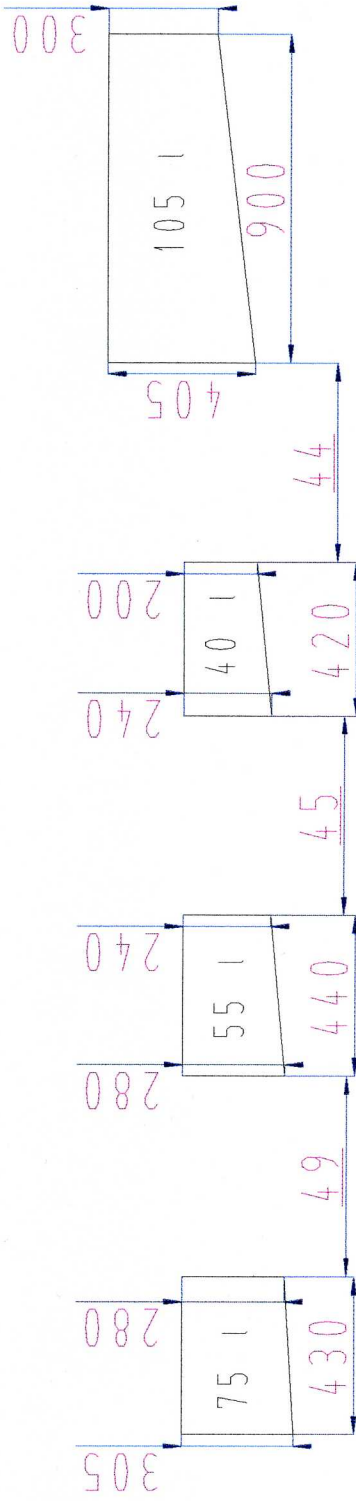
SAFRAN

T	T int	10	9
---	-------	----	---



NOMADE 35

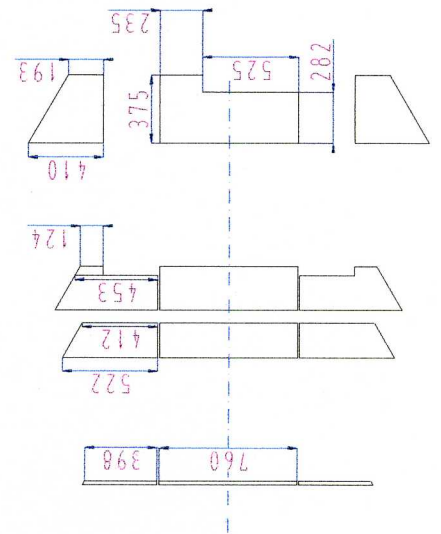
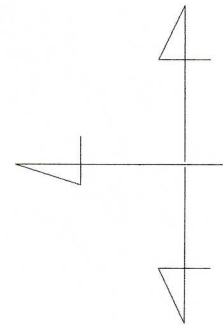
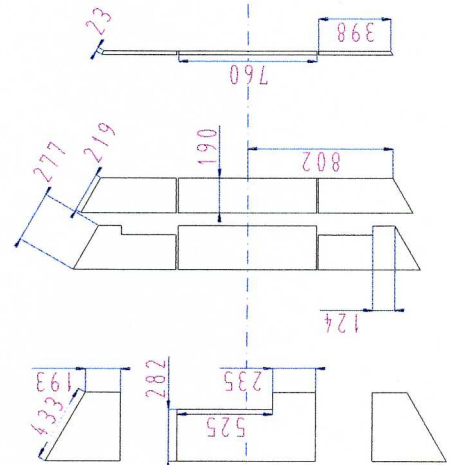
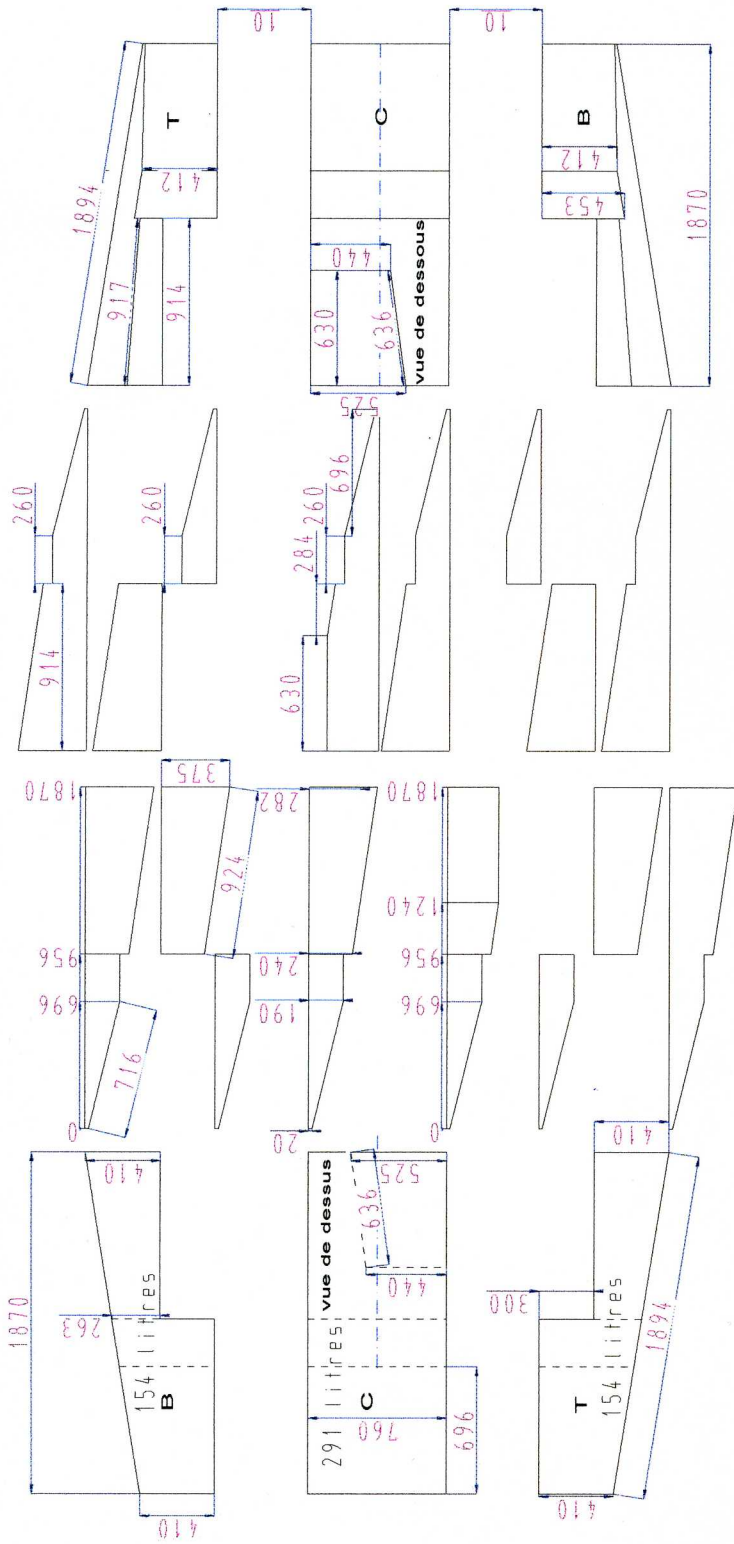
Réservoir d'eau Potable
Capacité 550 l



NOMADE 35

Réservoir Gas Oil

Capacité 590 litres



NOMADE 35

Développé Pont

