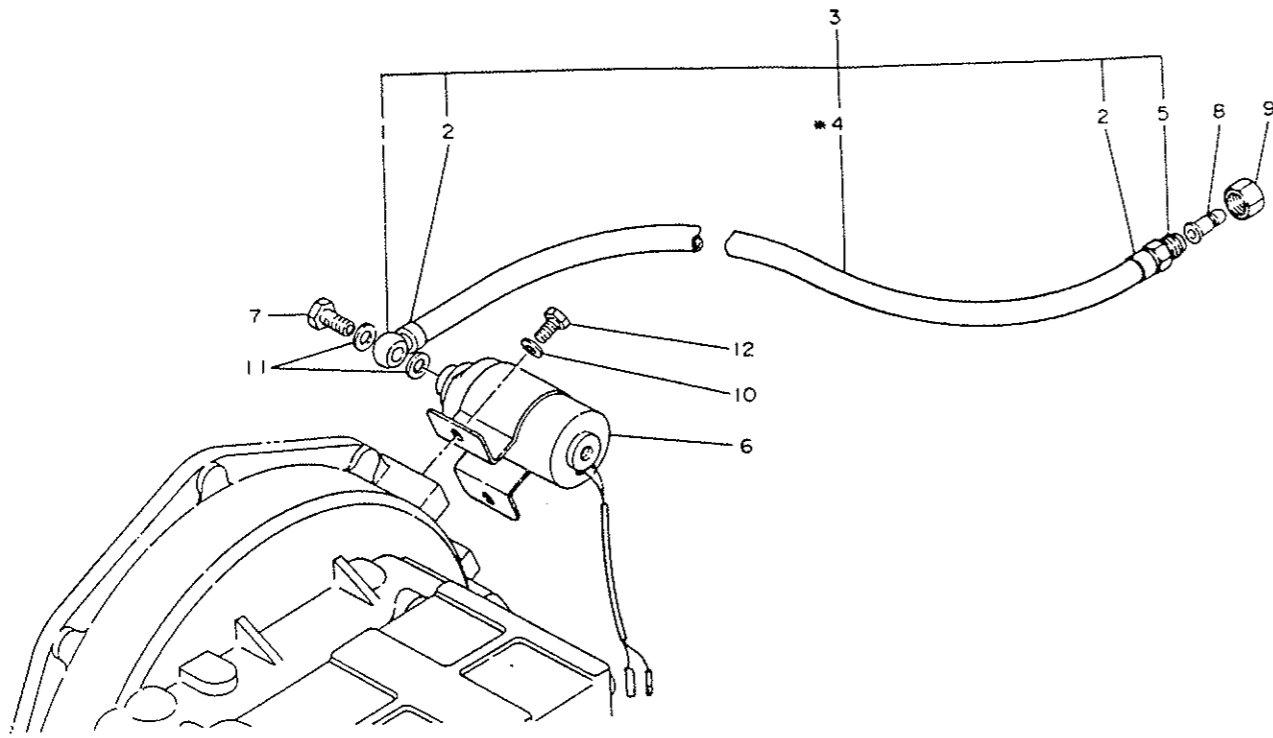


# 52-1 FOフィードポンプ FO FEED PUMP

D04264-5210C

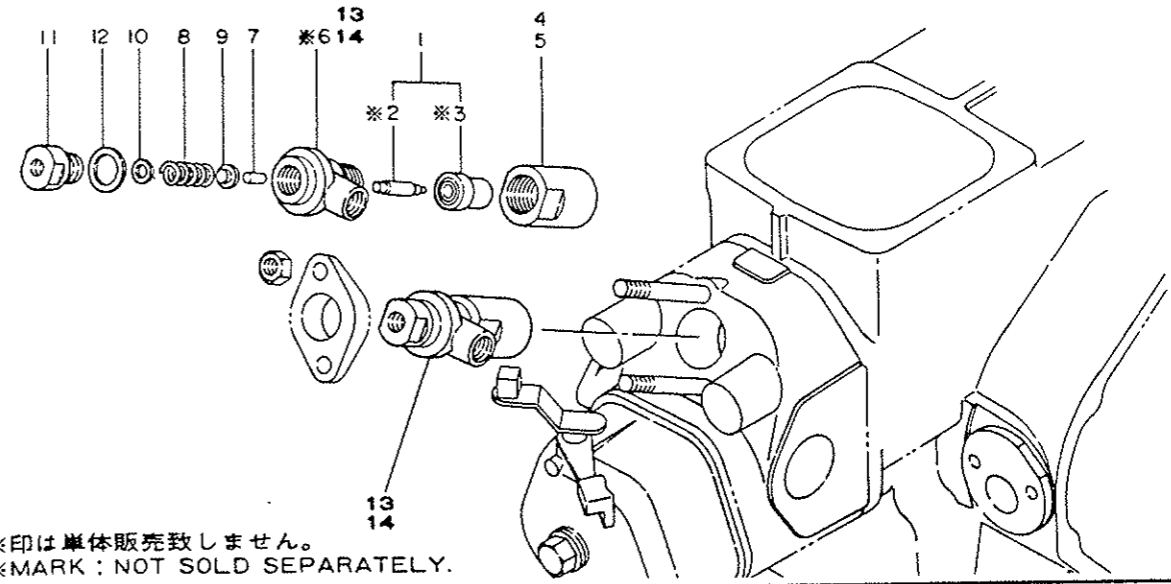


## 52-1 FOフィードポンプ FO FEED PUMP

図番 ITEM	品名 PART NAME	部品番号 PART NO.	1台分個数 Q'TY								互換性 I C A	販売単位 Unit	備考 REMARKS	
			YSB 8 (G)   E C X	YSB 8 (G)   C Y	YSB 8 (G)   R	YSB F8 (G)   E C X	YSB 12 (G)   C Y	YSB 12 (G)   R	YSB 12 (G)   E C X	YSB F12 (G)   C Y				
①	ボールジョイント 8 Ball joint	104264-59030			1				1					フィードパイリグチガワ Feed pump inlet side
②	キャップ(FOT Cap	105584-59040			2				2					フィードパイリグチガワ Feed pump inlet side
③	FOT(D CMP FO pipe CMP	105584-59090			1				1					フィードパイリグチガワ Feed pump inlet side
④	FOT(FDP.コシキ FO pipe	*105584-59520			1				1					フィードパイリグチガワ Feed pump inlet side To 3
⑤	ユニオン L39 Union	105584-59650			1				1					フィードパイリグチガワ Feed pump inlet side
⑥	FOフィードポンプ L102 FO feed pump L102	124790-52200 124790-52201			1				1				C	
⑦	ジョイントボルト M8 Joint bolt	105582-59150			1				1				10	フィードパイリグチガワ Feed pump inlet side
⑧	ジョイント Joint	124772-59660			1				1					
⑨	フクロナット Cap nut	124772-59670			1				1					
⑩	PW(コマル 6 Washer	22117-060000			2				2				10	FOフィードポンプ FO feed pump
⑪	PK(コマル 8 Packing	23414-080012			2				2				10	フィードパイリグチガワ Feed pump inlet side
⑫	HB 6×12 Bolt	26116-060122			2				2				10	FOフィードポンプ FO feed pump

# 53-1 FOフンシャベン FO INJECTION VALVE

D04211-5310C  
D04511-5310C



\*印は単体販売致しません。  
\*MARK: NOT SOLD SEPARATELY.

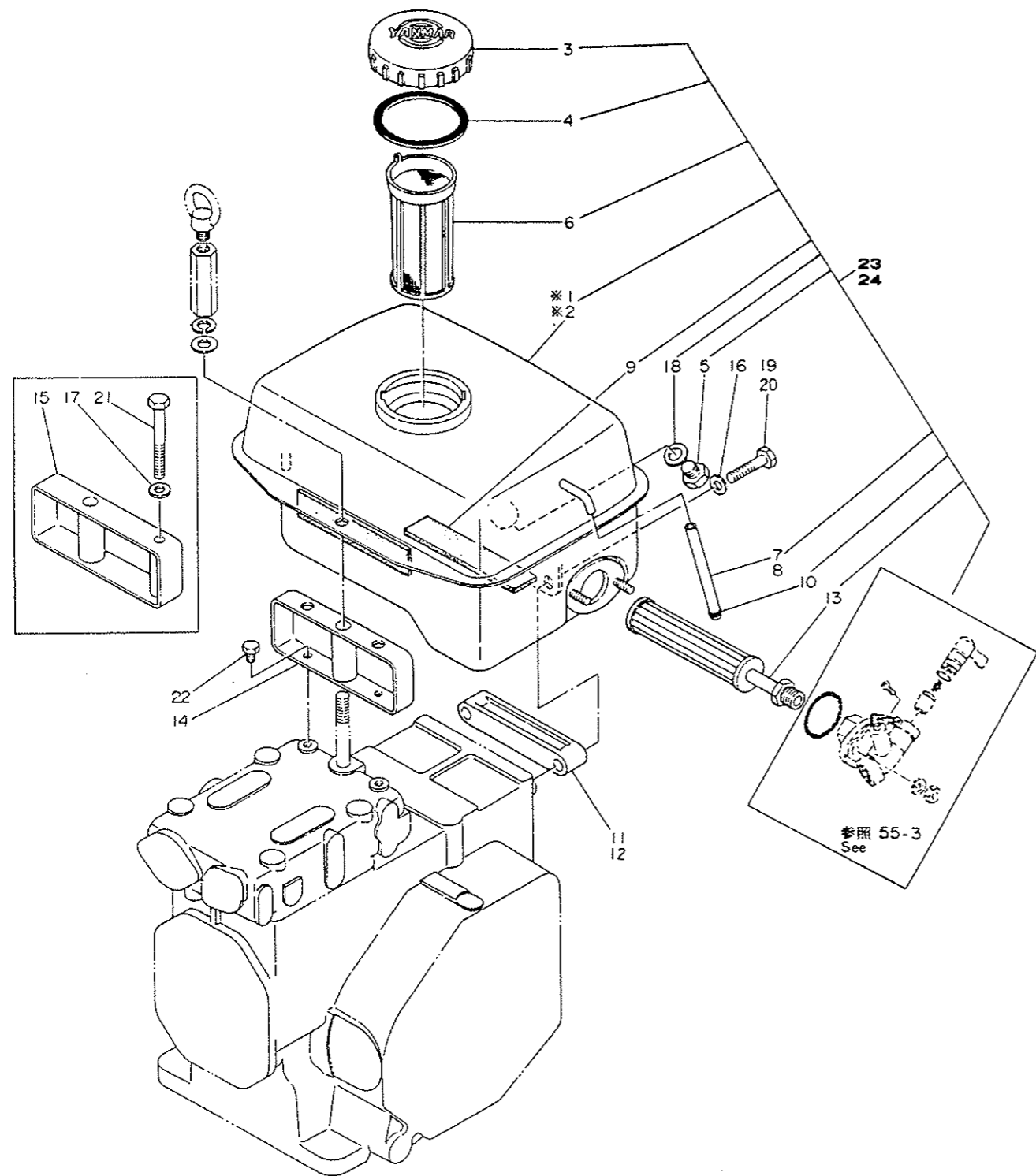
## 53-1 FOフンシャベン FO INJECTION VALVE

図番 ITEM	品名 PART NAME	部品番号 PART NO.	1台分個数 Q'TY								互換性 I C A	販売単位 Unit	備考 REMARKS	
			YSB 8 (G)   E C X	YSB 8 (G)   C Y	YSB 8 (G)   R	YSB F8 (G)   E C X	YSB 12 (G)   C Y	YSB 12 (G)   R	YSB 12 (G)   E C X	YSB F12 (G)   C Y				
①	ノズルCMP Nozzle CMP	172100-53000	1	1	1	1	1	1	1	1	1	1	10	
②	ノズルバルブ Valve	*172100-53010	1	1	1	1	1	1	1	1	1	1		To 1
③	ノズルボディ Body	*172100-53040	1	1	1	1	1	1	1	1	1	1		To 13.14
④	ケースナット Case nut	104200-53080	1	1	1	1								
⑤	ケースナット Case nut	104500-53080							1	1	1	1		
⑥	FOフンシャベンホンタイ Body, FO inject.	*103854-53100	1	1	1	1	1	1	1	1	1	1		To 13.14
⑦	インタスピンドル Inter spindle	113200-53110	1	1	1	1	1	1	1	1	1	1	10	
⑧	ノズルスプリング Spring	104211-53120	1	1	1	1	1	1	1	1	1	1	10	
⑨	ウケ(スプリング Support	113200-53120	1	1	1	1	1	1	1	1	1	1	10	
⑩	チョウセイシムCMP Shim	110250-53150	1	1	1	1	1	1	1	1	1	1	10	
⑪	オサエ(ノズルスプリング Retainer	103854-53180	1	1	1	1	1	1	1	1	1	1	10	
⑫	PK(オサエ Packing	172100-53200	1	1	1	1	1	1	1	1	1	1	10	
⑬	FOフンシャベンASS'Y FO injection v. ASS'Y	704211-53100	1S	1S	1S	1S	1S							
⑭	FOフンシャベンASS'Y FO injecton v. ASS'Y	704511-53100							1S	1S	1S	1S		



# 55-1 FOタンク FO TANK

D04214-55100  
D04514-55100



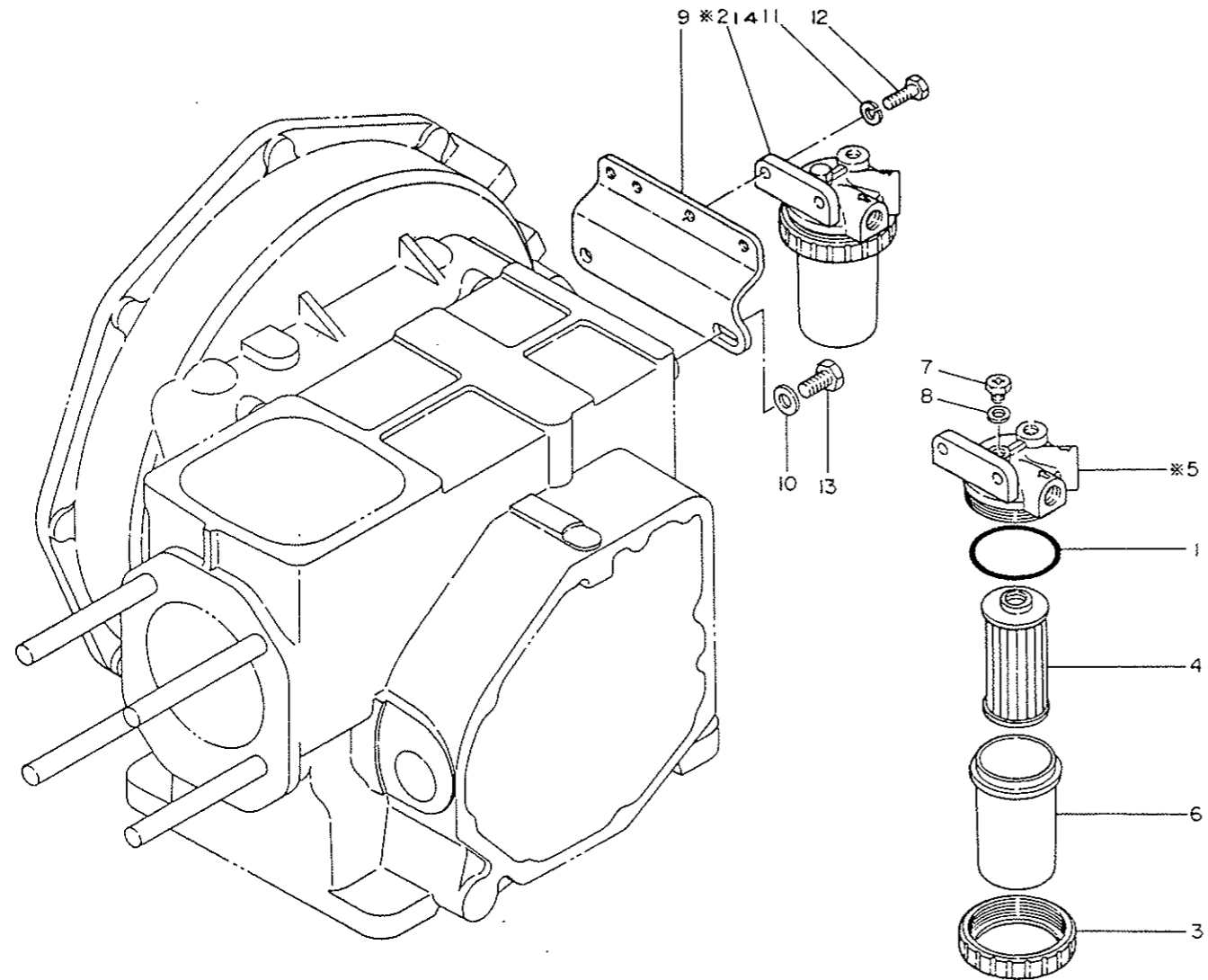
# 55-1 FOタンク FO TANK

図番 ITEM	品名 PART NAME	部品番号 PART NO.	1台分個数 Q'TY								互換性 I C A	販売単位 Unit	備考 REMARKS
			YSB 8 G ECX	YSB 8 G CY	YSB 8 G R	YSB 12 G ECX	YSB 12 G CY	YSB 12 G R	YSB 12 G C	YSB 12 G R			
①	FOタンク FO tank	W290 L230 H180 ※104211-55010	1	1		1							To 23
②	FOタンク FO tank	※104511-55010					1	1		1			To 24
③	キャップ(FOタンク) Cap	D88 L26 101168-55040	1	1		1	1	1		1			
④	PK(キャップ) Packing	D77 t3 101504-55050	1	1		1	1	1		1		10	
⑤	ドレーンプラグ Drain plug	M 12 104200-55080	1	1		1	1	1		1			
⑥	FOコシキ(イリグチ) FO filter, inlet	D56 L111 101504-55101	1	1		1	1	1		1		10	
⑦	ユメンケイ Oil level gauge	D7 L105 <del>104211-55160</del>	1	1		1							To 8
⑧	ユメンケイ Oil level gauge	D7 L110 104511-55160	1	1		1	1	1		1		10	
⑨	フェルト(FOタンク) Felt	W25 L120 103854-55200	2	2		2	2	2		2			コックガワノミ Only cock side
⑩	オサエ(ユメンケイ) Retainer	103854-55220	1	1		1	1	1		1			
⑪	FOタンクトリツケダイ Mount	104200-55240	1	1		1							
⑫	FOタンクトリツケダイ Mount	104500-55240					1	1		1			
⑬	FOコシキ(デグチ) FO filter, outlet	D29 L170 M 16 104500-55790	1	1		1	1	1		1		10	
⑭	FOタンクダイ Mount, FO tank	W132 L22 H49.5 104211-55850	1	1		1							
⑮	FOタンクダイ Mount, FO tank	W139 L28 H54 104511-55850					1	1		1			
⑯	PW(コマル 8) Washer	22117-080000	2	2		2	2	2		2		10	FOタンクウシロガワ Rear side, FO tank
⑰	PW(コマル 8) Washer	22117-080000					1	1		1		10	FOタンクマエガワ Front side, FO tank
⑱	PK(コマル 12) Washer	23414-120016	1	1		1	1	1		1		10	ドレーンプラグ Drain plug
⑲	HB 8×35 Bolt	26116-080352	2	2		2						10	
⑳	HB 8×38 Bolt	26116-080382					2	2		2		10	FOタンクウシロガワ Rear side, FO tank
㉑	HB 8×70 Bolt	26116-080702					1	1		1		10	FOタンクマエガワ Front side, FO tank
㉒	HB 6×10 Bolt	26117-060109	2	2		2						10	タンクダイ Tank mount
㉓	FOタンク ASS'Y FO tank ASS'Y	704211-55700	1S	1S		1S							
㉔	FOタンク ASS'Y FO tank ASS'Y	704511-55700					1S	1S		1S			

# 55-2 FOコシキ STRAINER

D04264-55200

# 55-2 FOコシキ STRAINER

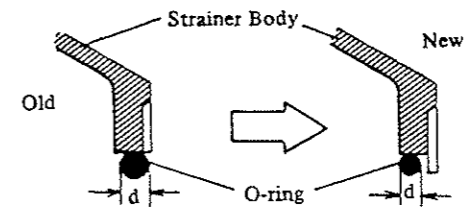


図番 ITEM	品名 PART NAME	部品番号 PART NO.	1台分個数 Q'TY								L 機 性 I C A	取 換 単 位 U n i t	備 考 REMARKS
			YSB 8 (G) 1 ECL	YSB 8 (G) 1 CV	YSB 8 (G) 1 R	YSB F8 (G) 1 ECL	YSB 12 (G) 1 CV	YSB 12 (G) 1 R	YSB 12 (G) 1 R	YSB F12 (G) 1 R			
①	PK(オオイ O-ring	102103-55520 (24341-000440)			1 (1)					1 (1)		10 (B)	
②	FOコシキ CMP FO strainer CMP	*121370-55600			1					1			To 14
③	リテーニングリング Retainer	110250-55610			1					1			
④	エレメント(FOコシキ Element	104500-55710			1					1		10	
⑤	コシキホントイ Body, filter	*121370-55720 *121370-55721			1 ↑					1 ↑			To 14 To 14
⑥	コシキカップ Bowl	121370-55730			1					1			
⑦	プラグ(エヤヌキ Plug, air vent	101720-55750			1					1		10	
⑧	PK(マル 6 Packing	23418-060000			1					1		10	エアヌキ Air vent
⑨	コシキブラケット Bracket	104264-55880			1					1			
⑩	PW(コマル 8 Washer	22117-080000			2					2		10	ブラケット Bracket
⑪	SW 6 Spring washer	22217-060000			2					2		10	
⑫	HB 6×20 Bolt	26116-060202			2					2		10	コシキ Filter
⑬	HB 8×16 Bolt	26116-080162			2					2			ブラケット Bracket
⑭	FOコシキ CMP FO strainer	<del>124790-55600</del> (124790-55601)			1S (1S)					1S (1S)			C \$

備考 Remarks:

S: 今後新しい部品(124790-55601)で供給致します。(YSB機関生産時に於ては、すべて旧形のstrainerを取付けて工場を出荷されています。) この部品は、下図の断面図の通り、O-リングが旧形よりも細くなっていますので、新形のコシキを取付けた機関の補修にあたっては、御注意願います。

S: Shall be supplied by new part (124790-55601) in the future. (At the time of production of YSB Series engines, all have been shipped from our factory after equipped with the old type strainer. Since the O-ring of this complete part becomes finer than the old one as shown is sectional view given below, pay your attention to this regard when repairing an engine equipped with the new type strainer.



主なる相異点

- ① Strainer Body: 新形は Retainer 締付部の O-Ring 接触部分が、2面接触となりました。
- ② O-Ring: O-Ring の太さ (W) は旧形が 3.5mm、新形が 2mm です。

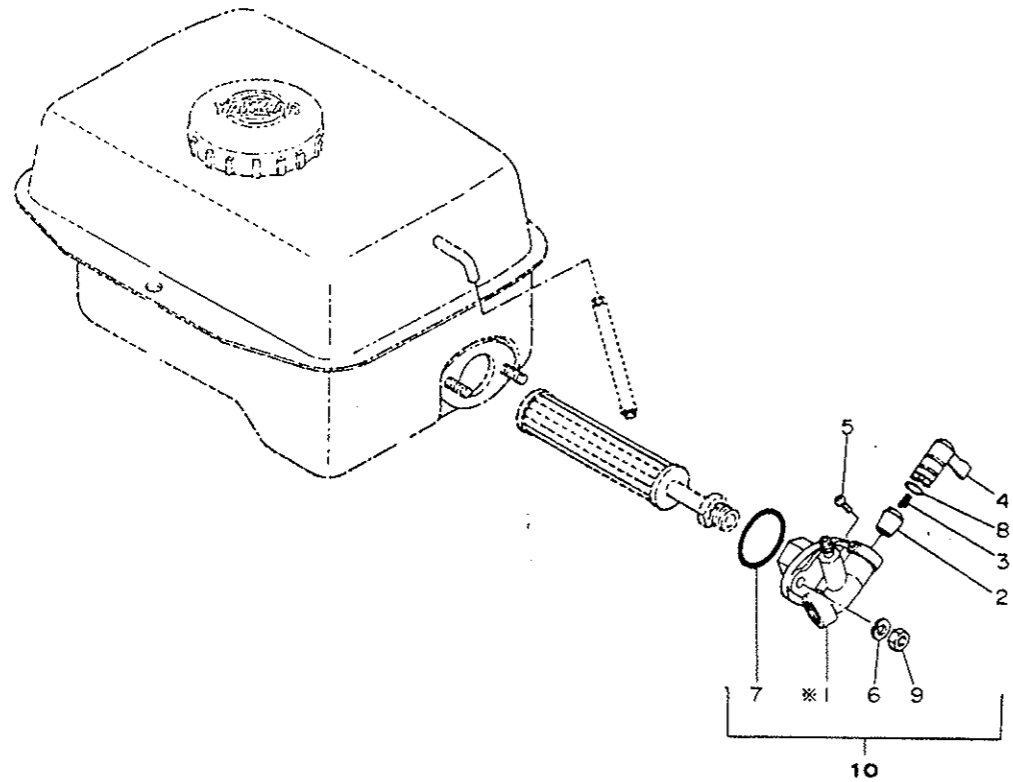
Major points of difference.

- ① Strainer body: In the case of the new type, the O-ring contact part of the retainer tightening area becomes two-face contacting.
- ② O-ring: Thickness (W) of the O-ring is 3.5 mm for old type or 2 mm for new type.

# 55-3 FOコック FO COCK

D04211-55201

# Memo

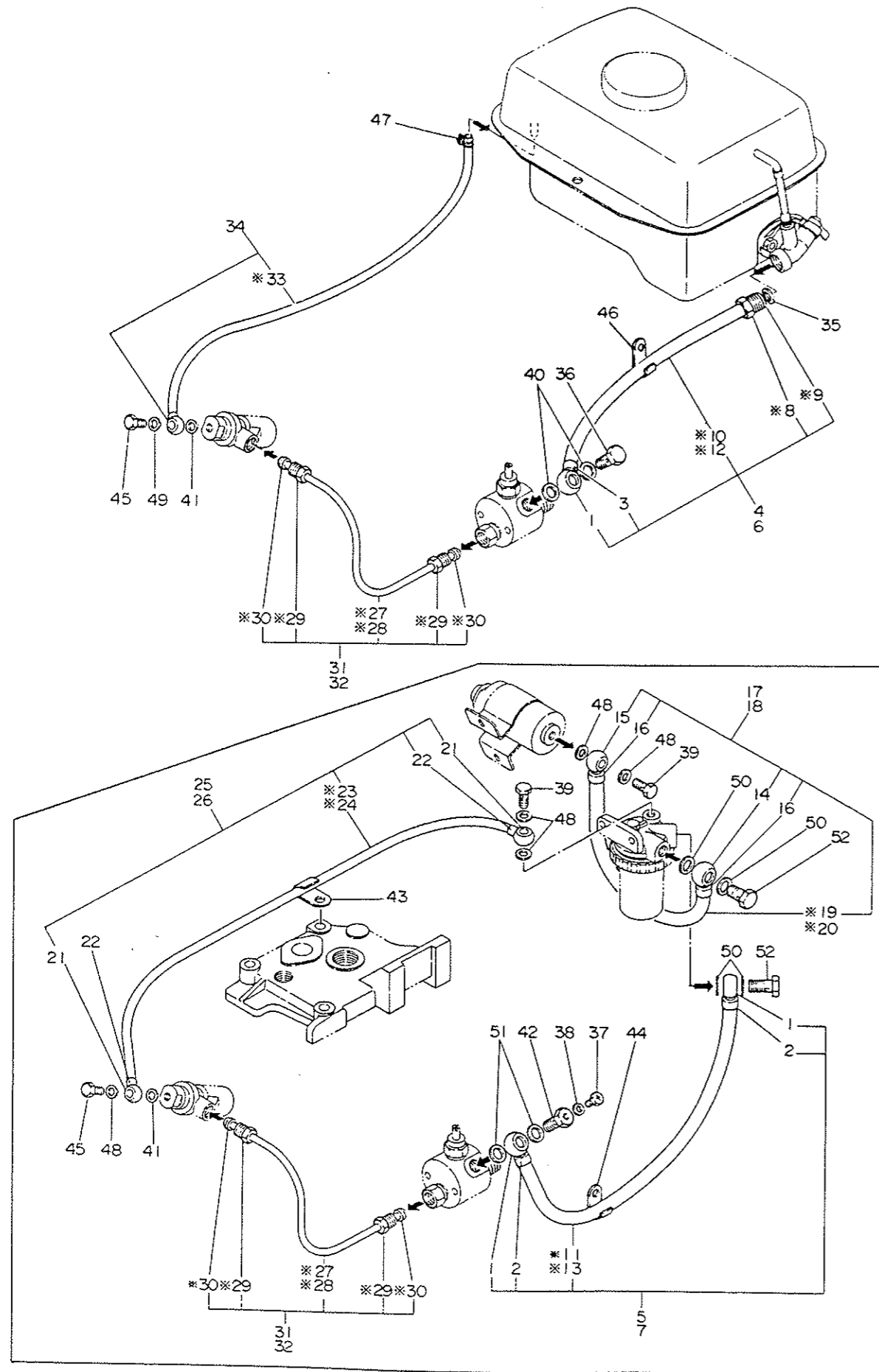


## 55-3 FOコック FO COCK

図番 ITEM	品名 PART NAME	部品番号 PART NO.	1台分個数 Q'TY								互換性 I C A	販売単位 Unit	備考 REMARKS
			YSB 8 (C)   ECX	YSB 8 (C)   CY	YSB 8 (C)   R	YSB F8 (G)	YSB 12 (G)   ECN	YSB 12 (G)   CY	YSB 12 (G)   R	YSB F12 (G)			
①	コックボディ Body, cock W64	※104211-55311	1	1		1	1	1		1			To 10
②	テーパバルブ Taper valve	104200-55321	1	1		1	1	1		1	10		
③	バルブスプリング V. spring	104200-55330	1	1		1	1	1		1	10		
④	ハンドル(FOコック) Handle D13.9 L33.5	104211-55340	1	1		1	1	1		1	10		
⑤	RS 4 (ハンドル) Screw	104200-55750	1	1		1	1	1		1	10		
⑥	SW 6 Spring washer	22217-060000	1	2		2	2	2		2	10		コックボディ Cock body
⑦	Oリング 1A P 32.0 O-ring	24311-000320		1		1	1	1		1	10		
⑧	Oリング 1A P 10.0 O-ring	24311-240100	1	1		1	1	1		1	10		コックハンドル Cock handle
⑨	N 6 Nut	26716-060002	2	2		2	2	2		2	10		コックボディ Cock body
⑩	FOコック ASS'Y FO cock ASS'Y	704211-55200	1S	1S		1S	1S	1S		1S			

# 59-1 FOパイプ FO PIPE

D04264-59100  
D04264-59100  
D04214-59110  
D04514-59110



※印は単体販売致しません。  
※MARK : NOT SOLD SEPARATELY.

# 59-1 FOパイプ FO PIPE

図番 ITEM	品名 PART NAME	部品番号 PART NO.	1台分個数 Q'TY								販売単位 Unit	備考 REMARKS
			YSB 8 (G) ECC	YSB 8 (G) CY	YSB 8 (G) R	YSB 8 (G) R	YSB 12 (G) ECC	YSB 12 (G) CY	YSB 12 (G) R	YSB 12 (G) R		
①	ボールジョイント 12 Ball joint	104264-59020	1	1	2	1	1	1	2	1	10	FOパイプ(A) FO pipe
②	パイプキャップ Clamp	104264-59040			2				2		10	
③	キャップ(FOT Clamp	105584-59040	1	1		1	1	1		1	10	
④	FOパイプ(A CMP FO pipe	104214-59070	1	1		1						
⑤	FOパイプ(A CMP FO pipe	104264-59070			1							
⑥	FOパイプ(A CMP FO pipe	104514-59070				1	1		1			
⑦	FOパイプ(A CMP FO pipe	104564-59070						1				
⑧	パイプガイド Guide	※104214-59230	1	1		1	1	1		1	To 4 or 6	
⑨	ジョイント(FOパイプ Joint	※104214-59240	1	1		1	1	1		1	To 4 or 6	
⑩	FOパイプ(A FO pipe	※104214-59510	1	1		1				1	To 4	
⑪	FOパイプ(A FO pipe	D14 L553			1						To 5	
⑫	FOパイプ(A FO pipe	D13 L360				1	1		1		To 6	
⑬	FOパイプ(A FO pipe	D14 L633						1			To 7	
⑭	ボールジョイント 12 Ball joint	104264-59020			1			1		10	FOパイプ(B) FO pipe	
⑮	ボールジョイント 8 Ball joint	104264-59030			1			1		10		
⑯	パイプキャップ Clamp	104264-59040			2				2		10	
⑰	FOパイプ(B CMP FO pipe	104264-59080			1							
⑱	FOパイプ(B CMP FO pipe	104564-59080						1				
⑲	FOパイプ(B FO pipe	D14 L253			1						To 17	
⑳	FOパイプ(B FO pipe	D14 L261						1			To 18	
㉑	ボールジョイント 8 Ball joint	104264-59030			2			2		10	オーバーフローパイプ Over flow pipe	
㉒	パイプキャップ Clamp	104264-59040			2			2		10		
㉓	オーバーフローパイプ Over flow pipe	D14 L573			1						To 25	
㉔	オーバーフローパイプ Over flow pipe	D14 L653						1			To 26	
㉕	オーバーフローパイプCMP Over flow pipe CMP	104264-59140			1							

59-1 FOパイプ  
FO PIPE

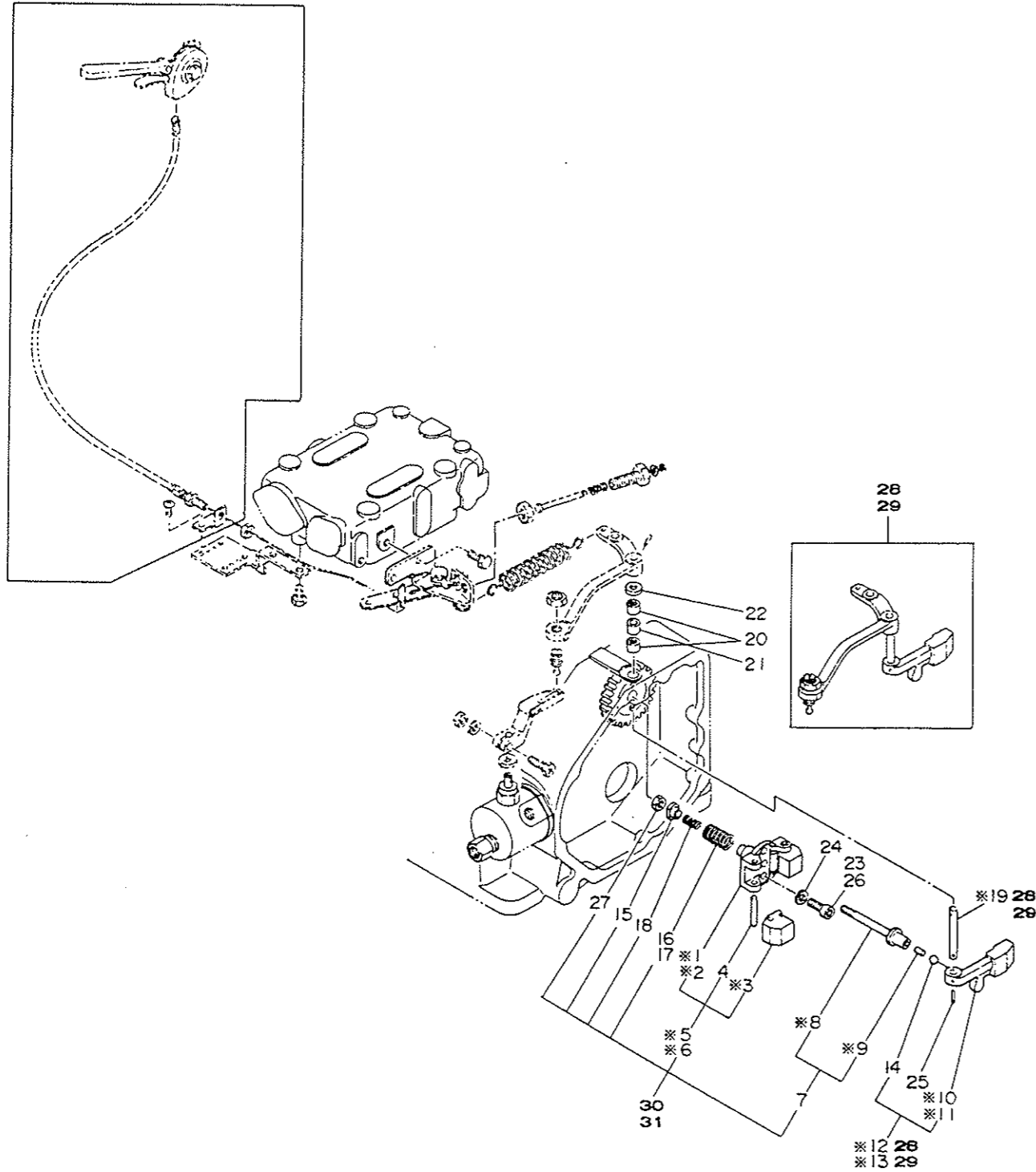
図番 ITEM	品名 PART NAME	部品番号 PART NO.	1台分個数 Q'TY								互換性 I C A	販売単位 Unit	備考 REMARKS		
			YSB 8 (G) ECX	YSB 8 (G) CY	YSB 8 (G) R	YSB 12 (G) ECX	YSB 12 (G) CY	YSB 12 (G) R	YSB F12 (G)	YSB F12 (G)					
26	オーバーフローパイプCMP Over flow pipe CMP	104564-59140							1						
27	FOT(ファンシャ FO pipe) L350	*104511-59600						1	1	1	1			To 31	
28	FOTファンシャ FO inject. pipe	*105282-59600	1	1	1	1								To 32	
29	N(FOTファンシャ Nut	*103854-59621	2	2	2	2	2	2	2	2			To 31.32		
30	スリーブ(FOTファンシャ Sleeve	*103854-59640	2	2	2	2	2	2	2	2					
31	FOT(ファンシャ CMP FO inject. pipe	104511-59800						1	1	1	1		5		
32	FOTファンシャ CMP FO inject. pipe	105282-59800	1	1	1	1							5		
33	FOTモドシ FO pipe, return	*106583-59100	1	1		1	1	1		1			To 34		
34	FOTモドシ CMP FO pipe CMP, return	106583-59140	1	1		1	1	1		1					
35	カワパッキン(FOT Packing	172200-01650	1	1		1	1	1		1		10	コックガワ Cock side		
36	BJB 12 Bolt, ball joint	103854-39140	1	1		1	1	1		1		10	ファンシャポンプガワ Inject pump side		
37	プラグ(エアヌキ Plug, air vent	111154-51900			1					1		10	ファンシャPガワ Inject. p side		
38	PK(プラグ Packing	180110-51910			1					1		10			
39	ジョイントボルト M8 Joint bolt	105582-59150			2					2		10	フィードポンプガワ Feed pump side		
40	PK 12 Packing	104200-59170	2	2		2	2	2		2		10	ファンシャポンプガワ Inject. p side		
41	PK(FOTモドシ Packing	104884-59170	1	1	1	1	1	1	1	1		10	ノズルガワ Nozzle side		
42	BJB 12 Bolt, ball joint	103854-59200			1					1		10	ファンシャPガワ Inject. p side		
43	フレドメ(A Retainer	104264-59280			1					1			シリンダウエフテ Upper cover, cyl.		
44	フレドメ(B Retainer	104264-59290			1					1			シリンダソクフタ Sid- cover, cyl.		
45	BJB 8 Bolt, ball joint	101147-59810	1	1	1	1	1	1	1	1		10	FOファンシャベンガワ Fo inject. v side		
46	イチギメ(FOT Retainer	204100-59920	1	1		1	1	1		1					
47	ホースバンド 9 Clamp	23010-009000	1	1		1	1	1		1		10	FOタンクガワ Fo tank side		
48	PK(コマル 8 Packing	23414-080012			5					5		10	ノズルコシキフィードP Nozzle filter Feedp		
49	PK(コマル 8 Packing	23414-080012	1	1		1	1	1		1		10	FOファンシャベンガワ Fo inject. v. side		
50	PK(コマル 12 Packing	23414-120016			4					4		10	コシキガワ Filter side		

59-1 FOパイプ  
FO PIPE

図番 ITEM	品名 PART NAME	部品番号 PART NO.	1台分個数 Q'TY								互換性 I C A	販売単位 Unit	備考 REMARKS	
			YSB 8 (G) ECX	YSB 8 (G) CY	YSB 8 (G) R	YSB 12 (G) ECX	YSB 12 (G) CY	YSB 12 (G) R	YSB F12 (G)	YSB F12 (G)				
51	PK(コマル 12 Packing	23414-120016								2			10	ファンシャPガワ Inject p side
52	BJボルト 6 Bolt, ball joint	23857-060000								2			10	コシキガワ Filter side

# 61-1 ガバナ GOVERNOR

DD4211-61100  
DD4611-61100



# 61-1 ガバナ GOVERNOR

図番 ITEM	品名 PART NAME	部品番号 PART NO.	1台分個数 Q'TY								互換性 C A	販売単位 Unit	備考 REMARKS	
			YSB 8 (G)   ECX	YSB 8 (G)   CY	YSB 8 (G)   R	YSB F8 (G)   	YSB 12 (G)   	YSB 12 (G)   	YSB 12 (G)   	YSB F12 (G)   				
①	サポート(ガバナウエイト Support	W50 H44 L41 ※104211-61110	1	1	1	1								To 30
②	ウエイトサポート Weight support	W50 H44 L41 ※104511-61110						1	1	1	1			To 31
③	ガバナウエイト Gov. weight	W24.5 H18 L23 ※104211-61200	2	2	2	2	2	2	2	2	2			To 30,31
④	ピン(ガバナウエイト Pin	D5 L31.5 104211-61220	2	2	2	2	2	2	2	2	2	10		
⑤	ガバナウエイト CMP Gov. weight CMP	※104211-61290	1	1	1	1								To 30
⑥	ガバナウエイト CMP Gov. weight CMP	※104511-61290						1	1	1	1			To 31
⑦	ガバナスピンドル CMP Gov. spindle CMP	104211-61300	1	1	1	1	1	1	1	1	1			
⑧	ガバナスピンドル Gov. spindle	D17 L78 ※104211-61320	1	1	1	1	1	1	1	1	1			
⑨	ピース(スピンドル Piece	D5 L8 ※174100-61440	1	1	1	1	1	1	1	1	1			To 7
⑩	ガバナ1レバー 1st lever	L77 ※104211-61500	1	1	1	1								To 28
⑪	ガバナ1レバー 1st lever	L87 ※104511-61500						1	1	1	1			To 29
⑫	ガバナ1レバーCMP 1st lever CMP	※104211-61550	1	1	1	1								To 28
⑬	ガバナ1レバーCMP 1st lever CMP	※104511-61550						1	1	1	1			To 29
⑭	コウキュウ 5/16 Steel ball	24190-100001	1	1	1	1	1	1	1	1	1	10		
⑮	ウケ(ガバナスプリング Support	D14 X9 L9 104211-61340	1	1	1	1	1	1	1	1	1			
⑯	ガバナスプリング Gov. spring	D14.8 L23 104211-61360	1	1	1	1						10		
⑰	ガバナバネ(メイン Gov. spring	D14.4 L23 104511-61360						1	1	1	1	10		
⑱	ガバナバネ(アイドル Gov. spring	D8.8 L2.5 104211-61370	1	1	1	1	1	1	1	1	1	10		
⑲	シャフト(ガバナ1レバー Shaft	D7 L53 ※104211-61510	1	1	1	1	1	1	1	1	1			To 28,29
⑳	ニードルベアリング Needle bearing	D11 L9 104211-61520	2	2	2	2	2	2	2	2	2	10		
㉑	デイスタンスピース Retainer	D11 L10 104211-61530	1	1	1	1	1	1	1	1	1			
㉒	ダストキャップ Dust cap	D14 L2.5 104211-61540	1	1	1	1	1	1	1	1	1			
㉓	HB(サポート Bolt	174100-61600						2	2	2	2	10		サポート Support
㉔	SW 6 Spring washer	22217-060000	2	2	2	2	2	2	2	2	2	10		サポート Support
㉕	TP 3×16 Taper pin	22322-030160	1	1	1	1	1	1	1	1	1	10		ガバナ1レバー Gov. 1st lever

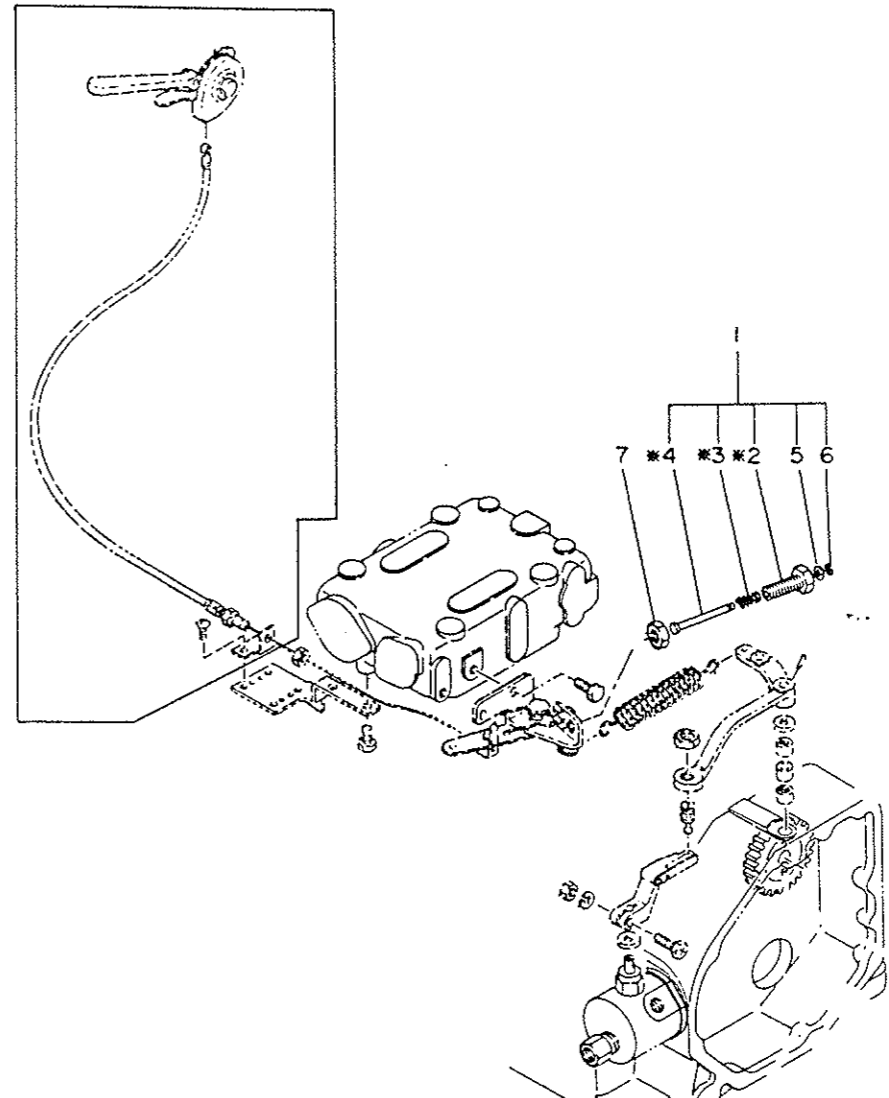




### 66-1 ソウジュウソウチ CONTROL DEVICE

図番 ITEM	品名 PART NAME	部品番号 PART NO.	1台分個数 Q'TY								互換性 I C A	販売単位 Unit	備考 REMARKS
			YSB 8 (G) ECX	YSB 8 (G) CY	YSB 8 (G) R	YSB F8 (G) ECX	YSB 12 (G) CY	YSB 12 (G) R	YSB 12 (G) R	YSB F12 (G)			
⑥	イタバネ(チョウセイレバー Spring	※104200-66340					1	1	1	1			To 2
⑦	コマルリベット 2.0×1.8 Rivet	22621-200180	2	2	2	2	2	2	2	2		10	チョウセイレバー Adjust lever
⑧	トリツケカナグ(ワイヤ L16 Set piece	※104211-03770	1	1	1	1	1	1	1	1			
⑨	ピン(ハンドル D15 L21 Pin	※104214-66041	1	1	1	1	1	1	1	1			
⑩	レギュレータハンドル Handle, regulator	※104214-66051	1	1	1	1	1	1	1	1			To 12
⑪	リターンズプリング D15.4 Return spring	※104214-66060	1	1	1	1	1	1	1	1			
⑫	レギュレータハンドルCMP Regulator handle CMP	104214-66101	1	1	1	1	1	1	1	1			
⑬	ハンドルダイ Handle mount	※104214-66111	1	1	1	1	1	1	1	1			To 12
⑭	PW(コマル 8 Washer	22117-080000	1	1	1	1	1	1	1	1		10	ピン Pin
⑮	HB 5×12 Bolt	26117-050128	1	1	1	1	1	1	1	1		10	ピボットヨウ Pivot
⑯	HB 5×20 Bolt	26117-050208	1	1	1	1	1	1	1	1		10	カイテンセイゲン Rotation limit
⑰	トメN 5 Set nut	26756-050002	2	2	2	2	2	2	2	2		10	セイゲン1 ピボット1 Limit-1 Pivot-1
⑱	レギュレータバネ D18 L121 Spring, regulator	104214-66010	1	1	1	1						10	
⑲	レギュレータバネ D18 L180 Spring, regulator	104514-66010					1	1	1	1		10	
⑳	ガバナ2レバー L114 2nd lever	※104211-66150	1	1	1	1							To 61-1-28
㉑	ガバナ2レバー L145 2nd lever	※104511-66150					1	1	1	1			To 61-1-29
㉒	ダストカバー D20.4 L7.5 Dust cover	101104-66300	1	1	1	1	1	1	1	1		10	
㉓	レンケツネジ Connect. screw	104100-66360	1	1	1	1	1	1	1	1			
㉔	SW 6 Spring washer	22217-060000	1	1	1	1	1	1	1	1		10	チョウセイレバー Adjust lever
㉕	TP 3×22 Taper pin	22322-030220	1	1	1	1	1	1	1	1		10	ガバナ2レバー Gov.2nd lever
㉖	HB 6×12 Bolt	26116-060122	2	2	2	2	2	2	2	2		10	ハンドルダイ Handle mount
㉗	HB 6×20 Bolt	26117-060209	1	1	1	1	1	1	1	1		10	チョウセイレバー Adjust lever
㉘	トメN 6 Set nut	26756-060002	1	1	1	1	1	1	1	1		10	チョウセイレバー Adjust lever
㉙	トメN(ホン) 10 Set nut	26776-100002	1	1	1	1	1	1	1	1		10	レンケツネジ Connect. screw

### 66-2 アイドルアジャスタ IDLE ADJUSTER

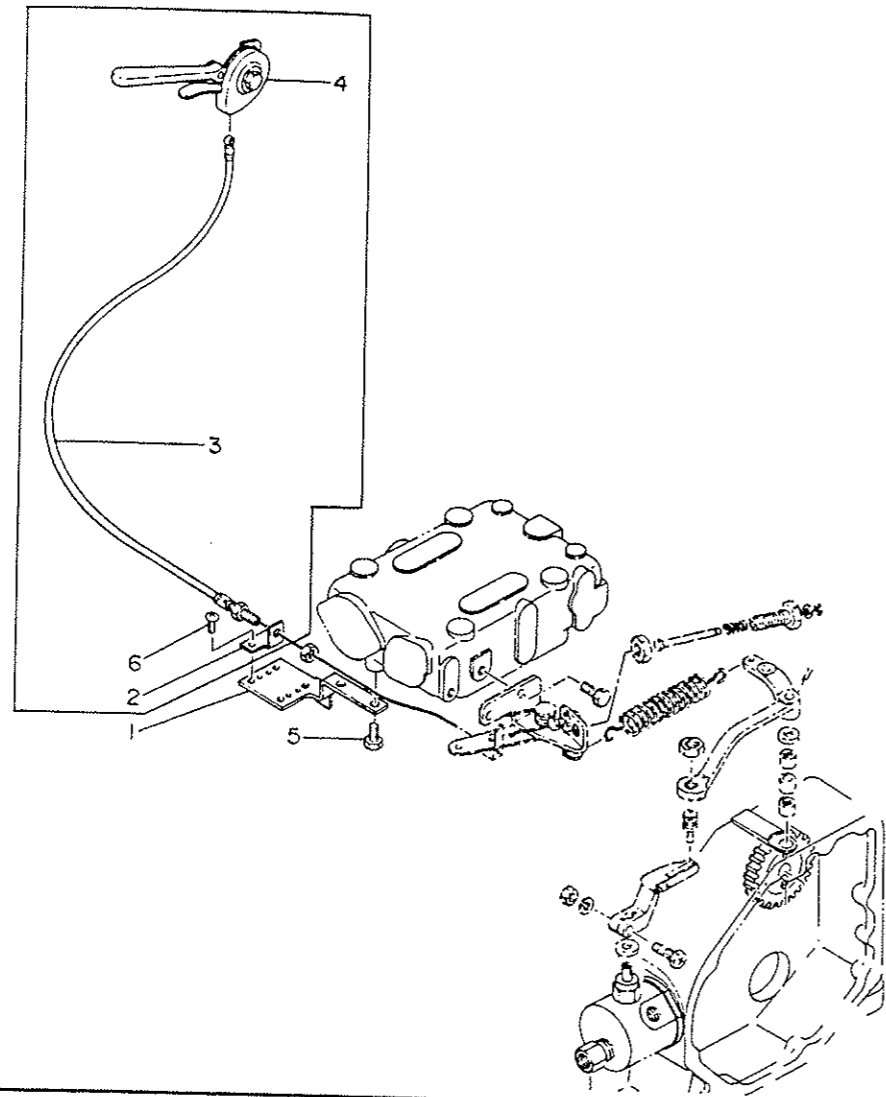


### 66-2 アイドルアジャスタ IDLE ADJUSTER

図番 ITEM	品名 PART NAME	部品番号 PART NO.	1台分個数 Q'TY								互換性 I C A	販売単位 Unit	備考 REMARKS
			YSB 8 (G) ECX	YSB 8 (G) CY	YSB 8 (G) R	YSB F8 (G) ECX	YSB 12 (G) CY	YSB 12 (G) R	YSB 12 (G) R	YSB F12 (G)			
①	アイドルアジャスタ CMP Idle adjuster CMP	124770-66700					1		1	1			
②	ボディ(アジャスタ Body	※124770-66711					1		1	1			
③	バネ(アジャスタ Spring	※124770-66720					1		1	1			To 1
④	ピン(アジャスタ Pin	※124770-66731					1		1	1			
⑤	PW(コマル 5 Washer	22117-050000					1		1	1		10	
⑥	トメN 4 Circlip	22272-000040					1		1	1		10	
⑦	トメN 10 Set nut	26756-100002					1		1	1		10	アジャスタ Adjuster

# 67-1 リモコンソウチ REMOTE CONTROL DEVICE

004211-67110  
004214-67110

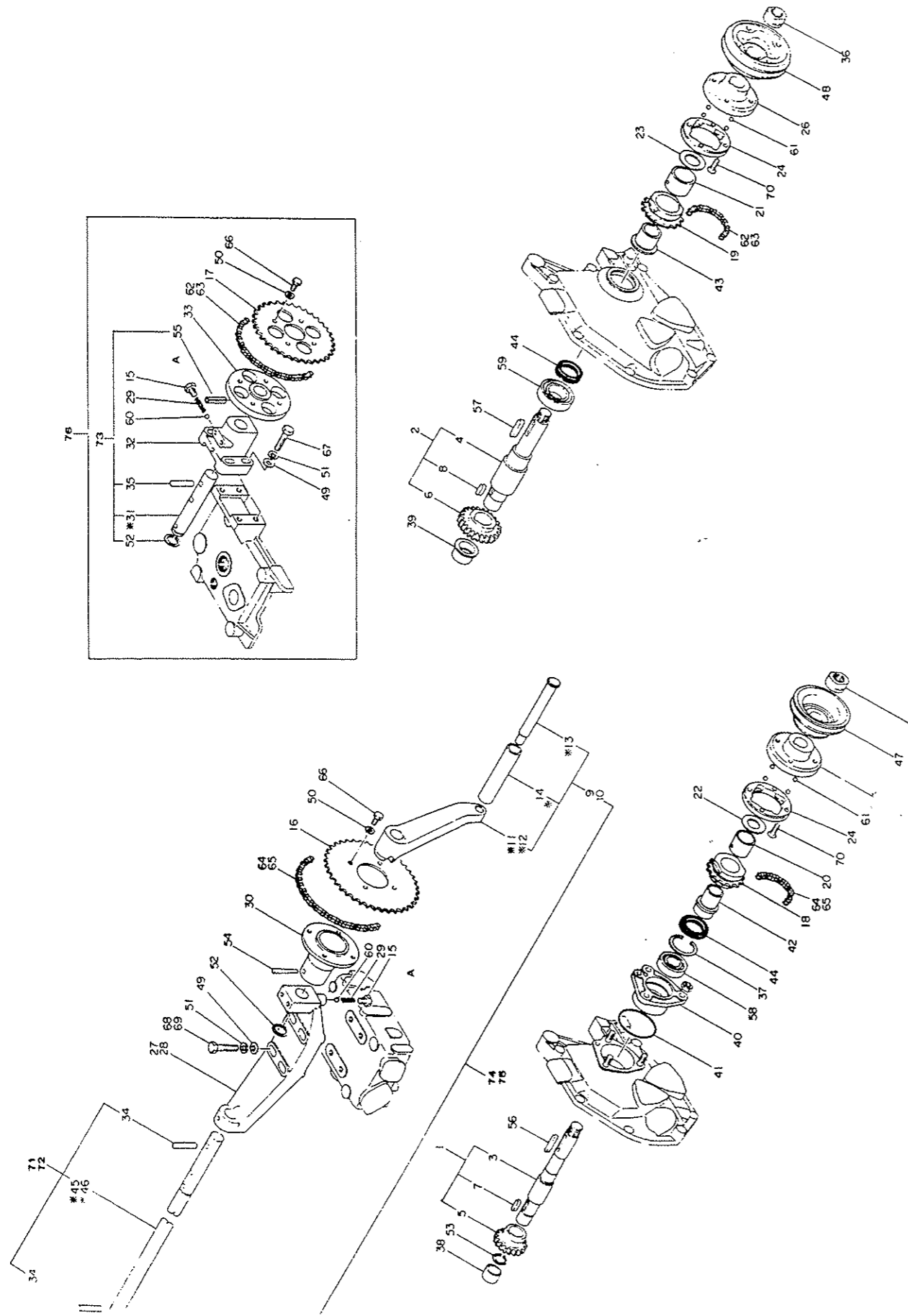


## 67-1 リモコンソウチ REMOTE CONTROL DEVICE

図番 ITEM	品名 PART NAME	部品番号 PART NO.	1台分個数 Q'TY								互換性 I C A	販売単位 Unit	備考 REMARKS
			YSB R (G) ECX	YSB 8 (G) CY	YSB 8 (G) R	YSB F8 (G)	YSB 12 (G) ECX	YSB 12 (G) CY	YSB 12 (G) R	YSB F12 (G)			
①	ケーブルブラケット Bracket L109	104214-67100	1	1	1	1	1	1	1	1			
②	ケーブルブラケット Bracket L38	104214-67110	1	1			1	1		1			
③	ケーブル(ENGスピード) Cable C1728	105582-67150	1	1			1	1		1			
④	アクセルレバー Lever	105582-67190	1	1			1	1		1			
⑤	HB 6×10 Bolt	26116-060102	2	2	2	2	2	2	2	2	10	10	ブラケット Bracket
⑥	RS 5×10 Screw	26557-050102	2	2	2	2	2	2	2	2	10	10	ブラケット Bracket

# 76-1 HAND START

DOORIN 8100  
DINAGA 8100  
INDUSTRIAL



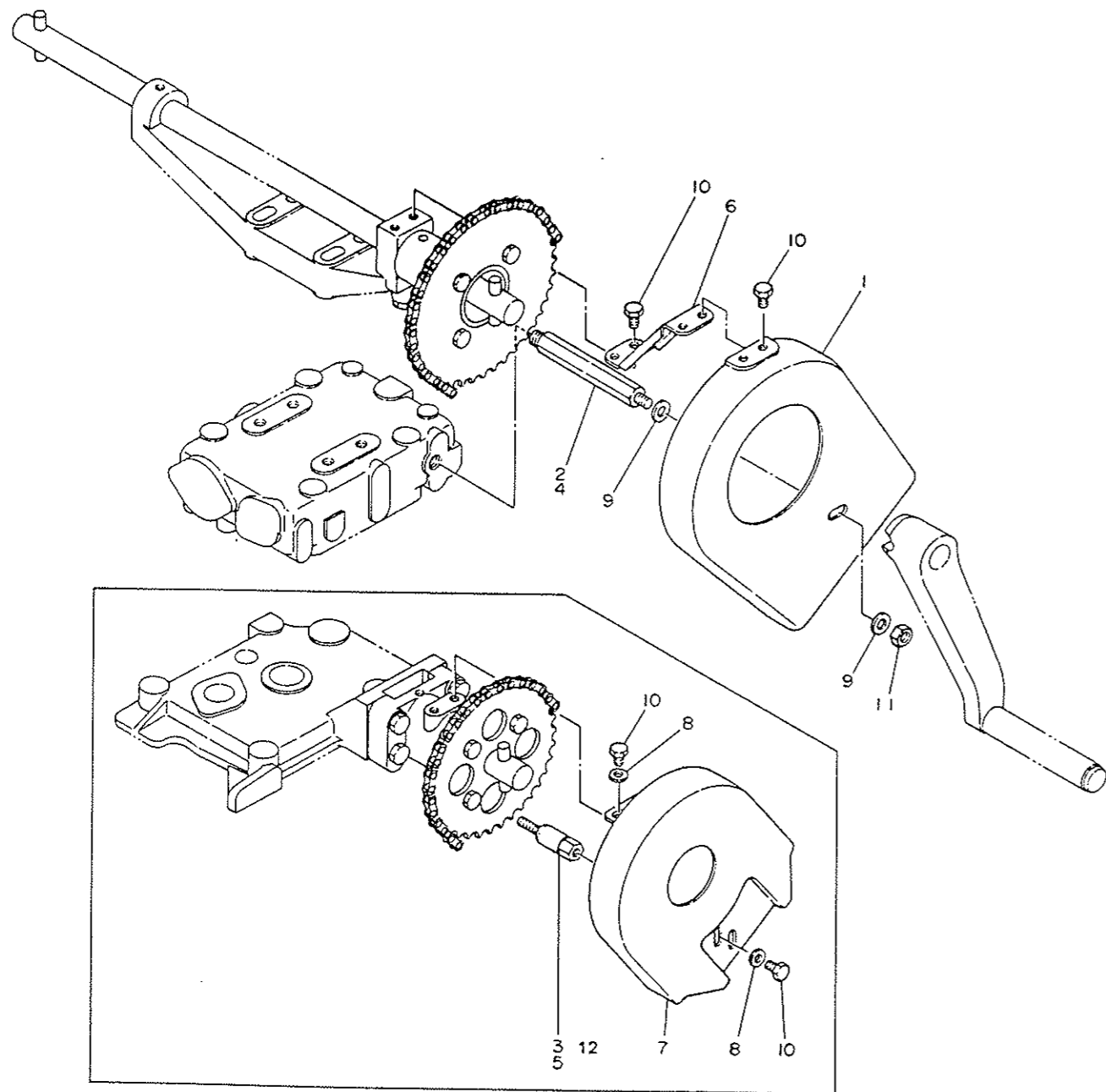
# 76-1 HAND START

図番 ITEM	品名 PART NAME	部品番号 PART NO.	1台分個数 Q'TY								互換性 C A	販売単位 Unit	備考 REMARKS
			YSB 8 (G)   E C A	YSB 8 (G)   C Y	YSB 8 (G)   R	YSB F8 (G)   R	YSB 12 (G)   E C A	YSB 12 (G)   C Y	YSB 12 (G)   R	YSR F12 (G)   R			
①	PTOシャフト CMP PTO shaft CMP	104211-76590	1	1	1	1							
②	PTOシャフト CMP PTO shaft CMP	104511-76590					1	1	1	1			
③	PTOシャフト Shaft, PTO	D26 L194.5	1	1	1	1							
④	PTOシャフト Shaft, PTO	D35 L190					1	1	1	1			
⑤	PTOギヤ Gear, PTO	D50 L26 Z18	1	1	1	1							
⑥	PTOギヤ Gear, PTO	D65 L19 Z24					1	1	1	1			
⑦	FK 5×20 Feather key	22512-050200	1	1	1	1						10	
⑧	FK 7×16 Feather key	22512-070160					1	1	1	1		10	
⑨	スタートハンドル CMP Start handle CMP	104211-76790	1	1	1	1							
⑩	スタートハンドル CMP Start handle CMP	104511-76790					1	1	1	1			
⑪	スタートハンドル Start handle	D36 L93	※	104211-76800	1	1	1	1					To 9
⑫	スタートハンドル Start handle	D36 L97	※	104511-76800				1	1	1	1		To 10.
⑬	シャフト Shaft	D20 L125	※	104211-76830	1	1	1	1	1	1	1	1	To 9.10
⑭	グリップ Grip	D22 L102	※	104211-76840	1	1	1	1	1	1	1	1	To 9.10
⑮	イチギメボルト(シャフト) Set bolt	103854-66411	1	1	1	1	1	1	1	1	1	1	シドワジクサポート Support, start. shaft
⑯	スプロケットホイール Sprocket wheel	D157 t3.1	1	1			1	1	1	1		1	
⑰	スプロケットホイール Sprocket wheel	D137 t3.2 Z32					1				1		
⑱	ピニオンスプロケット Pinion sprocket	D64 L25 Z14	1	1	1	1							
⑲	ピニオンスプロケット Pinion sprocket	D68 L25 Z15						1	1	1	1		
⑳	ブッシュ(スプロケット) Bush	D32 L25.3	1	1	1	1							
㉑	ブッシュ(スプロケット) Bush	D36 L25.3						1	1	1	1		
㉒	スラストワッシャ Thrust washer	D36 t1	1	1	1	1							
㉓	スラストワッシャ Thrust washer	D40 t1						1	1	1	1		
㉔	アウトリング Outer ring	D74 L9	1	1	1	1	1	1	1	1	1		
㉕	アウトリングケース Case	D82 L29	1	1	1	1							



# 76-2 チェンカバー CHAIN COVER

D04214-76200  
D04264-76200  
D04514-76200  
D04564-76200



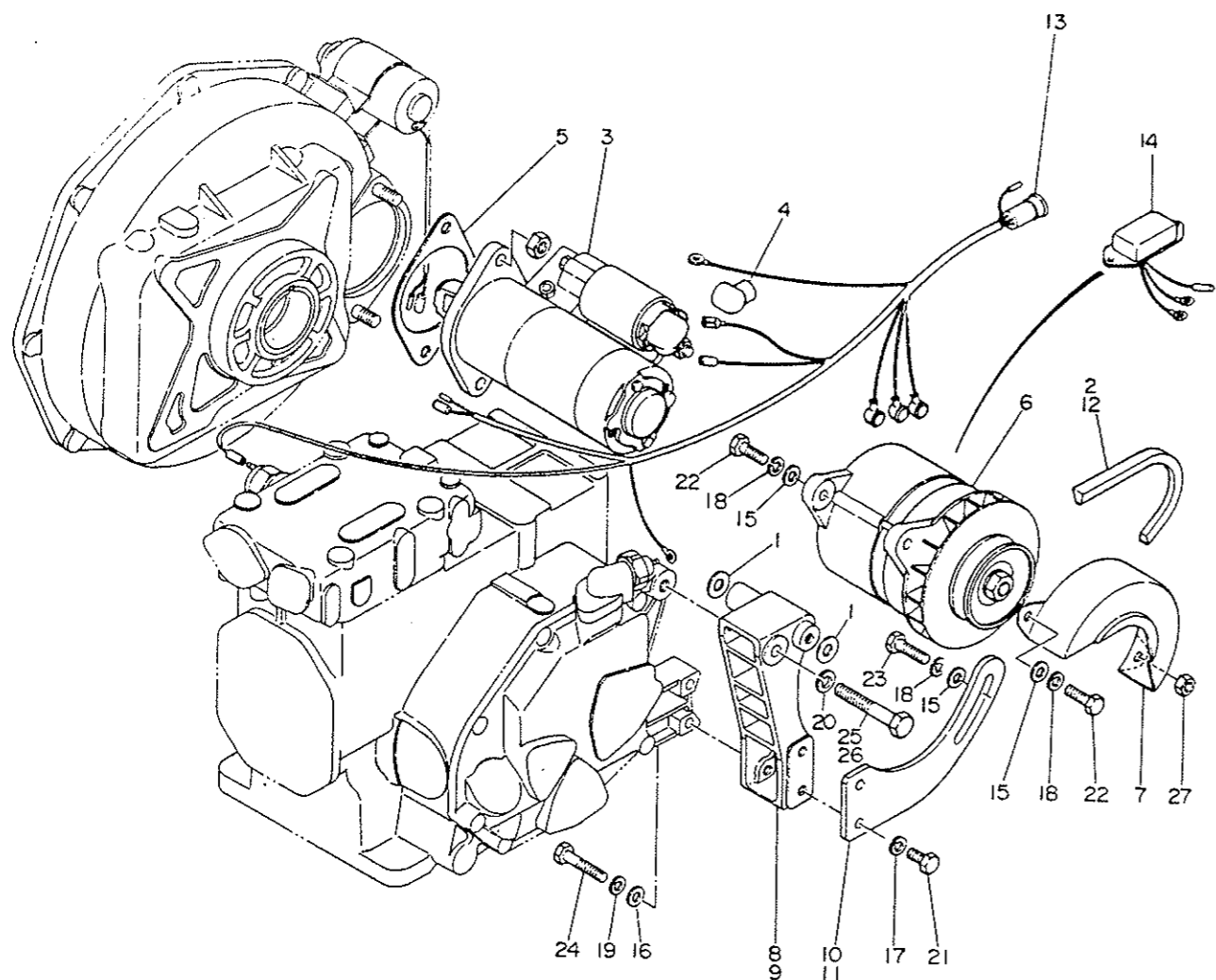
# 76-2 チェンカバー CHAIN COVER

図番 ITEM	品名 PART NAME	部品番号 PART NO.	1台分個数 Q'TY								互換性 C A	販売単位 Unit	備考 REMARKS	
			YSB 8 IG E	YSB 8 IG CV	YSB 8 IG R	YSB F8 IG	YSB 12 IG E	YSB 12 IG CV	YSB 12 IG R	YSB F12 IG				
①	チェンカバー Chain cover	104214-76170	1	1		1	1	1			1			
②	ボルト(チェンカバー) Bolt	104214-76200	1	1		1								
③	カンザボルト Spacer bolt	M 6 L61 104264-76200				1								
④	ボルト(チェンカバー) Bolt	104514-76200					1	1			1			
⑤	カンザボルト Spacer bolt	M 6 L57 104564-76200									1			
⑥	チェンカバーブラケット Bracket	L83.5 H64 104214-76220	1	1		1	1	1			1			
⑦	チェンカバー Chain cover	W156 H198 L73 104264-76280				1					1			
⑧	PW(コマル 6) Plain washer	22117-060000				3					3		10	
⑨	PW(コマル 8) Plain washer	22117-080000	2	2		2	2	2			2		10	
⑩	HB 6×10 Bolt	26116-060102	4	4		3	4	4		4	3		10	
	6 x 14	26116-060142				1					1		E 10	
⑪	N 8 Nut	26716-080002	1	1		1	1	1			1			
⑫	スペーサー Spacer	104264-76210				1					1		E	

チェンカバー  
Chain cover

# 77-1 デンキスタート ELECTRIC START

DD4214-77111  
DD4514-77111

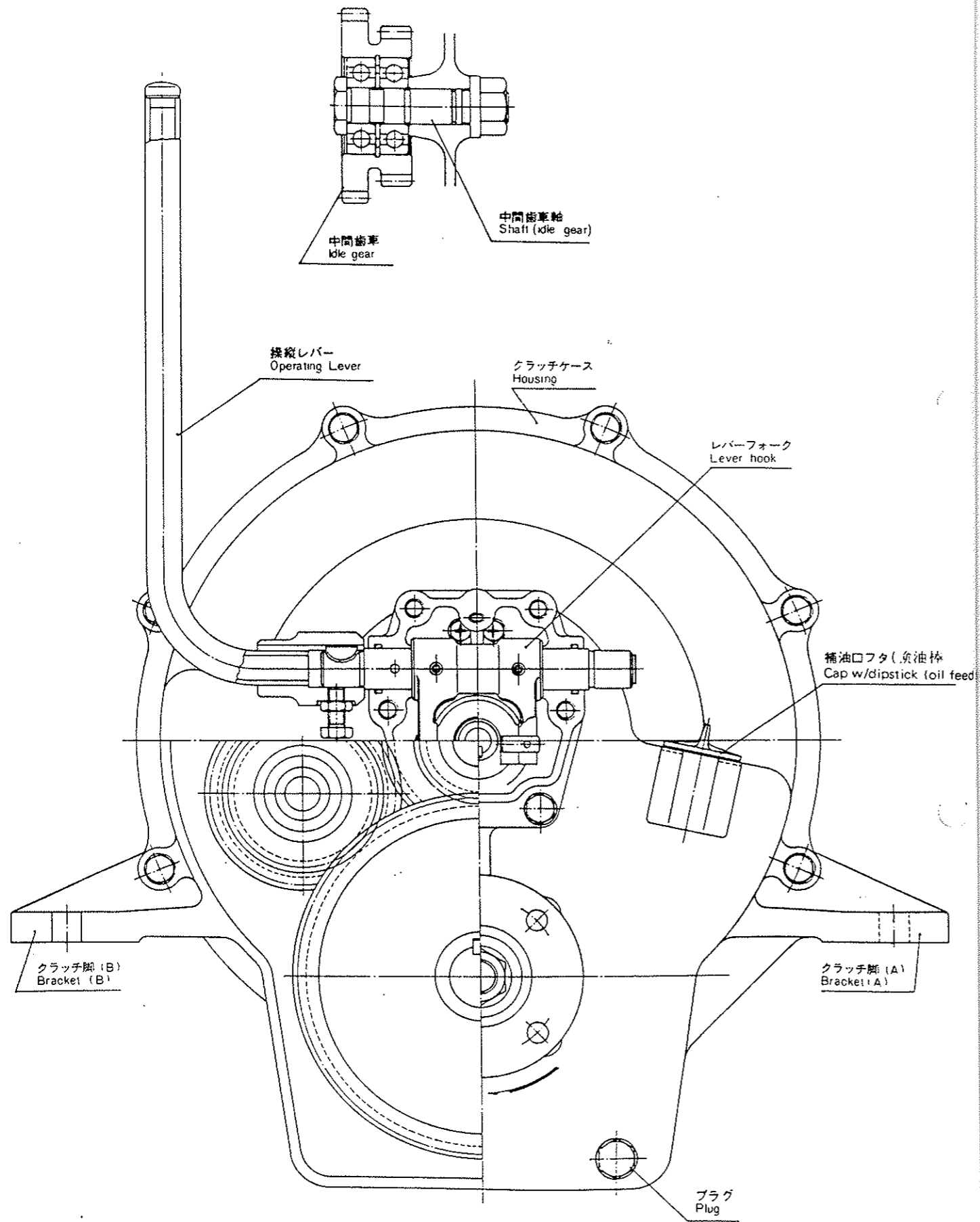


77-1 デンキスタート ELECTRIC START												
図番 ITEM	品名 PART NAME	部品番号 PART NO.	1台分個数 Q'TY							互換性 I C A	販売単位 Unit	備考 REMARKS
			YSB 8 (G)   E C X	YSB 8 (G)   C Y	YSB 8 (G)   R	YSB F8 (G)	YSB 12 (G)   E C X	YSB 12 (G)   C Y	YSB 12 (G)   R			
①	オルタネータトリツケシム, CMP D24 Shim CMP, alternator	124250-77390	1	1	1	1				10		
②	Vベルト HM211N V-belt	104211-42780	1	1								
③	スターティングモータ 12V 1.0Kw Starting motor	104211-77011	1	1	1	1					イース: ヒタチ S114-194 MAKER HI TACHI	
④	ターミナルカバー Terminal cover	124550-77030	1	1	1	1						
⑤	PK(スターティングモータ d 83 t0.3 Packing	104211-77080	1	1	1	1				10		

# 77-1 デンキスタート ELECTRIC START

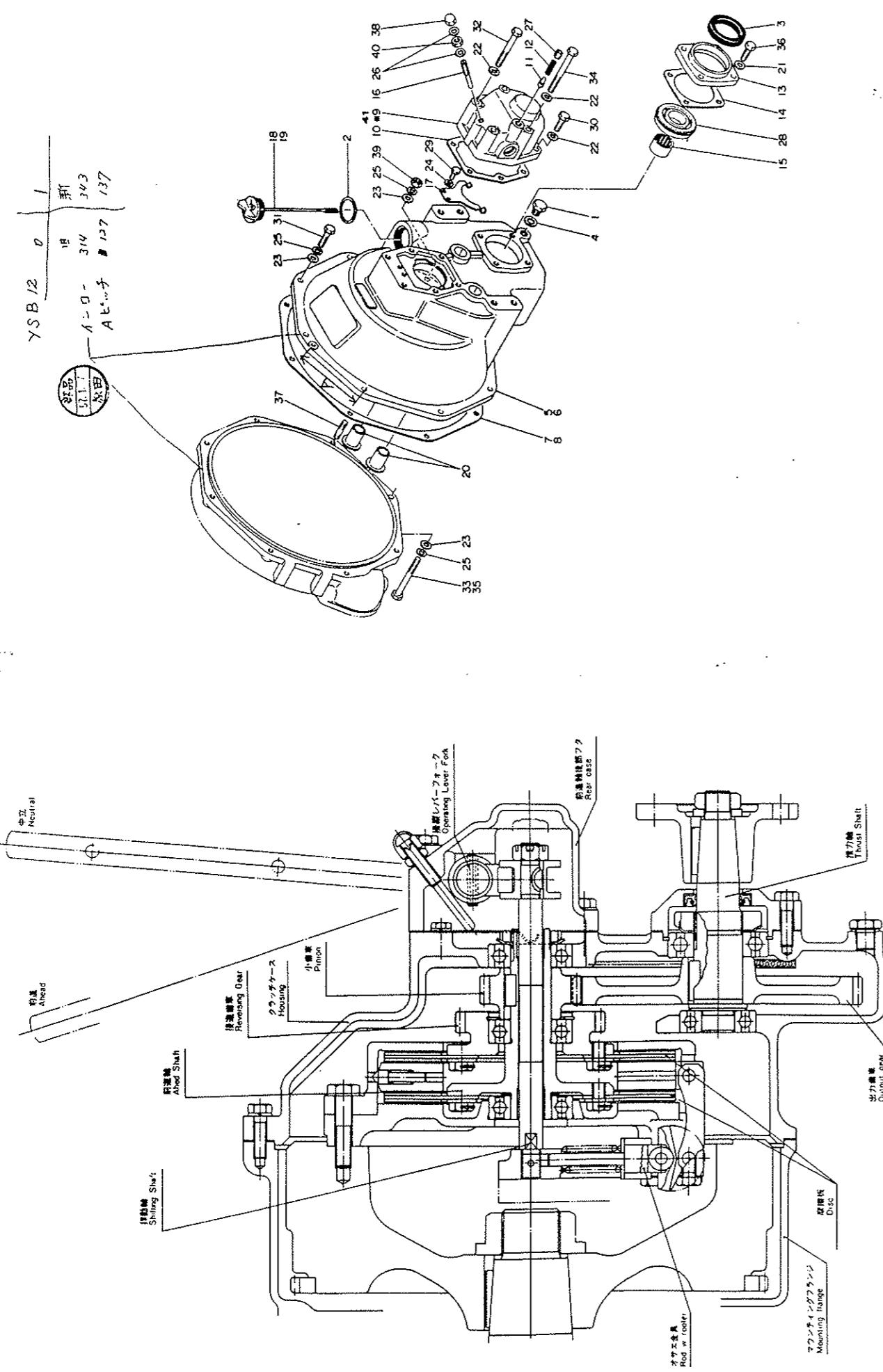
図番 ITEM	品名 PART NAME	部品番号 PART NO.	1台分個数 Q'TY							互換性 I C A	販売単位 Unit	備考 REMARKS
			YSB 8 (G)   E C X	YSB 8 (G)   C Y	YSB 8 (G)   R	YSB F8 (G)	YSB 12 (G)   E C X	YSB 12 (G)   C Y	YSB 12 (G)   R			
⑥	オルタネータ Alternator	121370-77200	1	1	1	1						イース: ヒタチ LR135-31 MAKER HI TACHI
⑦	カバー(ACジェネレータ) Cover	121250-77210	1	1	1	1						
⑧	オルタネータブラケット Bracket	H173 L80 104214-77250	1	1								
⑨	オルタネータブラケット Bracket	H200 L80 104514-77250				1	1					
⑩	ベルトアジャスタ Adjuster	L60 t6 104214-77330	1	1								
⑪	ベルトアジャスタ Adjuster	L60 t6 104514-77330					1	1				
⑫	Vベルト HM231N V-belt	104514-77350				1	1					
⑬	ワイヤハーネス Wire harness	L840 104214-77911	1	1	1	1						
⑭	※ボルテージレギュレータ Voltage regulator	(121370-77950)	1	1	1	1						※ホヨウビンニチキヨウ Applied to spare part
⑮	PW(コマル 8 Washer	22117-080000	3	3	3	3				10	オルタネータ Alternator	
⑯	PW(コマル 8 Washer	22117-080000	2	2	2	2				10	ブラケット Bracket	
⑰	SW 8 Spring washer	22217-080000	2	2	2	2				10	アジャスタ Adjuster	
⑱	SW 8 Spring washer	22217-080000	3	3	3	3				10	オルタネータ Alternator	
⑲	SW 8 Spring washer	22217-080000	2	2	2	2				10	ブラケット Bracket	
⑳	SW 10 Spring washer	22217-100000	1	1	1	1				10	ブラケット Bracket	
㉑	HB 8×18 Bolt	26116-080182	2	2	2	2				10	アジャスタ Adjuster	
㉒	HB 8×25 Bolt	26116-080252	2	2	2	2				10	オルタネータ Alter nator	
㉓	HB 8×30 Bolt	26116-080302	1	1	1	1				10	オルタネータ Alternator	
㉔	HB 8×40 Bolt	26116-080402	2	2	2	2				10	ブラケット Bracket	
㉕	HB 10×55 Bolt	26116-100552				1	1			10	ブラケット Bracket	
㉖	HB 10×65 Bolt	26116-100652	1	1						10	ブラケット Bracket	
㉗	N 8 Nut	26716-080002	1	1	1	1				10	オルタネータカバー Cover, alternator	

クラッチ横断面図  
CLUTCH SECTIONAL





クラッチケース CLUTCH CASE



82-1 クラッチケース CLUTCH CASE

図番 ITEM	品名 PART NAME	部品番号 PART NO.	1台分個数 Q'TY								互換性 C A	販売単位 Unit	備考 REMARKS
			YSB 8 (G) ECX	YSB 8 (G) CY	YSB 8 (G) R	YSB F8 (G)	YSB 12 (G) ECX	YSB 12 (G) CY	YSB 12 (G) R	YSB F12 (G)			
①	ドレンプラグ Drain plug	160410-01690	1	1	1	1	1	1	1	1			ドレンプラグ Plug, drain
②	パッキン(キャップ) Packing	101104-01760	1	1	1	1	1	1	1	1	10		
③	オイルシール Oil seal	104200-02220	1	1	1	1	1	1	1	1		スイリヨクジク Thrust shaft	
④	PK Packing	12	104200-59170	1	1	1	1	1	1	1	10	ドレンプラグ Drain plug	
⑤	クラッチケース Clutch case	104264-82011	1	1	1	1							
⑥	クラッチケース Clutch case	104564-82011					1	1	1	1			
⑦	PK (クラッチケース) Packing	104211-82040	1	1	1	1							
⑧	PK (クラッチケース) Packing	104511-82040					1	1	1	1			
⑨	ウシロフタ(ゼンシンジク) Rear cover	※105582-82070	1	1	1	1	1	1	1	1		To 41	
⑩	PK (ウシロフタFシャフト) Packing	105582-82090	1	1	1	1	1	1	1	1			
⑪	ツメ(ニュートラルイチギメ) Claw	105582-82120	1	1	1	1	1	1	1	1	10		
⑫	イチギメバネ Spring	105582-82130	1	1	1	1	1	1	1	1	10		
⑬	ウシロフタ(スイリヨクジク) Rear cover	104264-82230	1	1	1	1	1	1	1	1			
⑭	PK (ウシロフタ OUT) Packing	104211-82240	1	1	1	1	1	1	1	1	10		
⑮	ニードルベアリング Needle bearing	104211-82290	1	1	1	1	1	1	1	1			
⑯	チューリッショウセイネジ Screw	105582-82780	1	1	1	1	1	1	1	1			
⑰	チューリッホジバネ(B) Spring	105582-82790	1	1	1	1	1	1	1	1			
⑱	チューユコウ Filler	104211-82910	1	1	1	1							
⑲	チューユコウ Filler	104511-82910					1	1	1	1			
⑳	ブッシュ(アイドルシャフト) Bush	104564-82950	2	2	2	2	2	2	2	2			
㉑	PW(コマル) Washer	8	22117-080000	4	4	4	4	4	4	4	10	ウシロフタ(スイリヨクジク) Rear cover, thrust shaft	
㉒	PW(コマル) Washer	8	22117-080000	6	6	6	6	6	6	6	10	ウシロフタ(ゼンシンジク) Rear cover, ahead shaft	
㉓	PW(コマル) Washer	8	22117-080000	8	8	8	8	8	8	8	10	クラッチケース Clutch case	
㉔	SW Spring washer	6	22217-060000	2	2	2	2	2	2	2	10	チューリッホジバネ(B) Spring, neutral retain.	
㉕	SW Spring washer	8	22217-080000	8	8	8	8	8	8	8	10	クラッチケース Clutch case.	

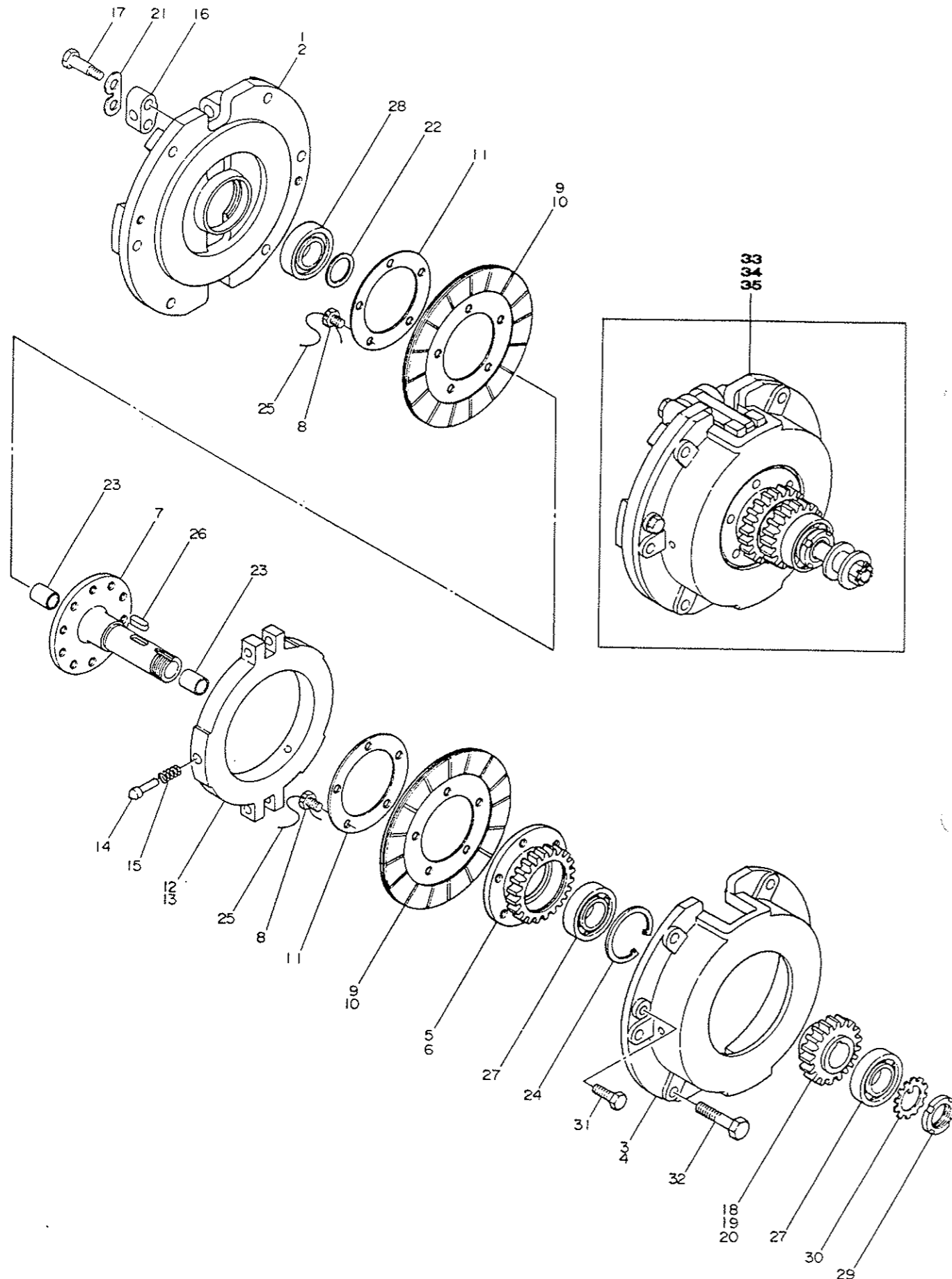
82-1 クラッチケース  
CLUTCH CASE

図番 ITEM	品名 PART NAME	部品番号 PART NO.	1台分個数 Q'TY								互換性 C A	販売単位 Unit	備考 REMARKS
			YSB 8 (G) ECX	YSB 8 (G) CY	YSB 8 (G) R	YSB F8 (G)	YSB 12 (G) ECX	YSB 12 (G) CY	YSB 12 (G) R	YSB F12 (G)			
26	PK (コマル 8 Packing	23414-080012	2	2	2	2	2	2	2	2		10	チューリツチョウセイネジ Screw, neutral adjust.
27	Tプラグ T-plug PT1/8	23873-010000	1	1	1	1	1	1	1	1		10	ウシロフタ(ゼンシンジク Rear cover, ahead shaft
28	ボールB (トメワ 6206 N Ball bearing	24121-062064	1	1	1	1	1	1	1	1			スイリヨクジク Thrust shaft
29	HB 6×12 Bolt	26116-060122	2	2	2	2	2	2	2	2		10	チューリツホジバネ(B Spring, neutral retain.
30	HB 8×30 Bolt	26116-080302	2	2	2	2	2	2	2	2		10	ウシロフタ(ゼンシンジク Rear cover, ahead shaft
31	HB 8×30 Bolt	26116-080302	6	6	6	6	6	6	6	6		10	クラッチケース Clutch case
32	HB 8×70 Bolt	26116-080702	2	2	2	2	2	2	2	2		10	ウシロフタ(ゼンシンジク Rear cover, ahead shaft
33	HB 8×75 Bolt	26116-080752	1	1	1	1						10	クラッチケース Clutch case
34	HB 8×85 Bolt	26116-080852	2	2	2	2	2	2	2	2		10	ウシロフタ(ゼンシンジク Rear cover, ahead shaft
35	HB 8×90 Bolt	26116-080902					1	1	1	1		10	クラッチケース Clutch case
36	HB 8×25 Bolt	26117-080259	4	4	4	4	4	4	4	4		10	ウシロフタ(スイリヨクジク Rear cover, thrsnat shaft
37	SB (2D 8×25 Stud	26226-080252	1	1	1	1	1	1	1	1		10	クラッチケース Clutch case
38	フクロN 8 Cap nut	26657-080002	1	1	1	1	1	1	1	1		10	チューリツチョウセイネジ Screw, neutral adjust.
39	N 8 Nut	26716-080002	1	1	1	1	1	1	1	1		10	クラッチケース Clutch case
40	N 8 Nut	26716-080002	1	1	1	1	1	1	1	1		10	チューリツチョウセイネジ Screw, neutral adjust.
41	ウシロフタ(ゼンシンジク)ASS'Y Rear cover ASS'Y, ahead shaft	705582-82500	1S	1S	1S	1S	1S	1S	1S	1S			含 ⑨⑩⑪⑫⑬ inc. 84-1-⑦⑧⑭⑮

Memo

# 83-1 マサツハウジング FRICITION DISK HOUSING

D04264-83100  
D04265-83100  
D04564-83100



# 83-1 マサツハウジング FRICITION DISK HOUSING

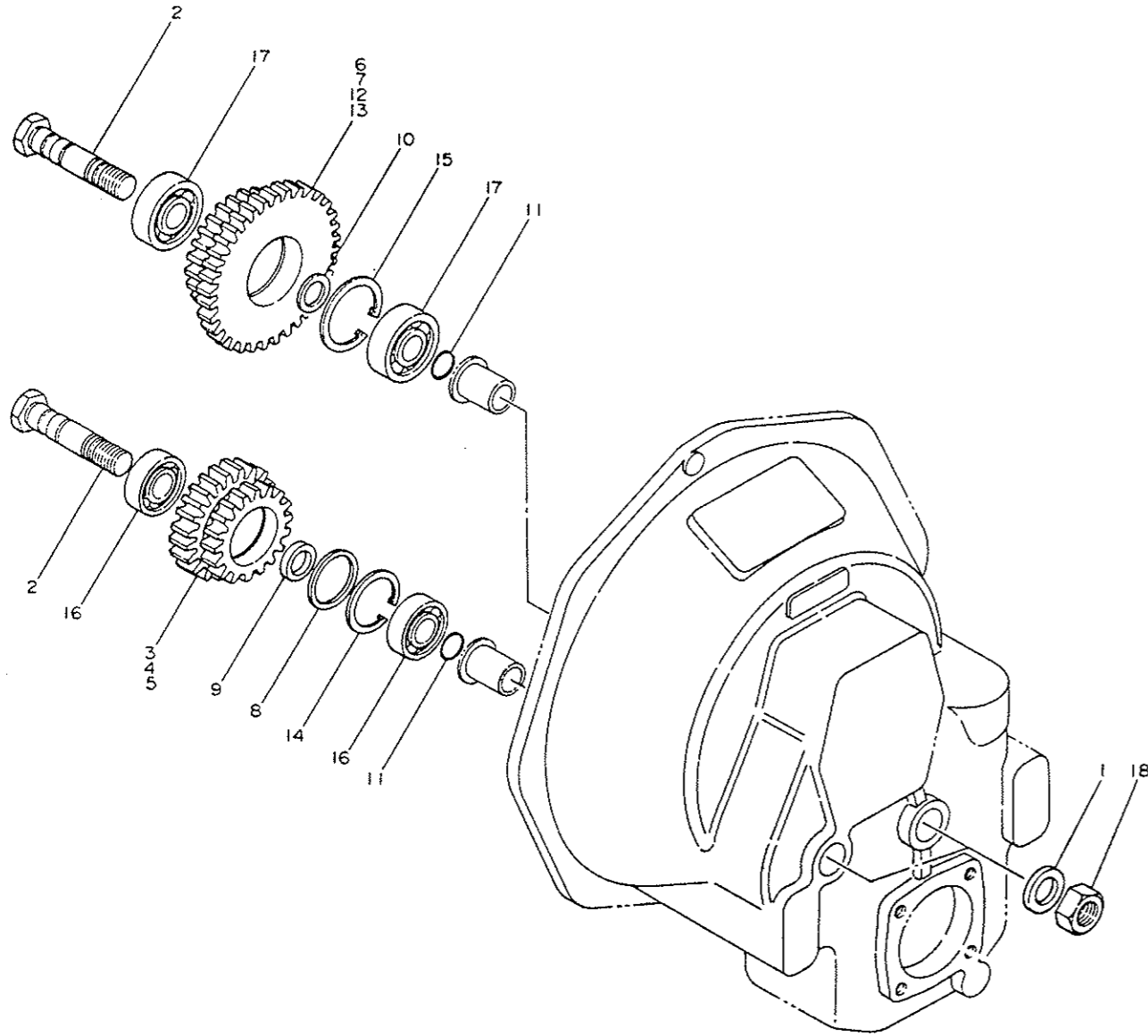
図番 ITEM	品名 PART NAME	部品番号 PART NO.	1台分個数 Q'TY								互換性 I C A	販売単位 Unit	備考 REMARKS	
			YSB 8 (G)   ECX	YSB 8 (G)   CY	YSB 8 (G)   R	YSB F8 (G)	YSB 12 (G)   ECX	YSB 12 (G)   CY	YSB 12 (G)   R	YSB F12 (G)				
①	マサツパンハウジング(A) Housing	D234 L29	104264-83100	1	1	1	1							
②	マサツパンハウジング(A) Housing	D254 L29	105582-83100					1	1	1	1			
③	マサツパンハウジング(B) Housing	D230 L46	104211-83111	1	1	1	1							
④	マサツパンハウジング(B) Housing	D254 L46	104511-83111					1	1	1	1			
⑤	リバースギヤ Reverse gear	D103 L28 Z24	104264-83200	1	1	1	1							
⑥	リバースギヤ Reverse gear	D103 L28 Z28	104564-83200					1	1	1	1			
⑦	ゼンシンジク Ahead shaft	D103 L120	105582-83211	1	1	1	1	1	1	1	1			
⑧	ボルト(マサツパン) Bolt	M 8	104211-83290	10	10	10	10	15	15	15	15		10	
⑨	マサツパン Friction disk	D160 t6	104211-83300	2	2	2	2							
⑩	マサツパン Friction disk	D180 t6	122310-83300					2	2	2	2			
⑪	マサツパンオサエイタ Keep plate	D103 t2.3	122310-83330	2	2	2	2	2	2	2	2			
⑫	オサエマサツエンパン Disk	W192 L18	104211-83340	1	1	1	1							
⑬	オサエマサツエンパン Disk		120220-83342					1	1	1	1			
⑭	ツメ(オサエマサツエンパン) Claw	D9 L3..7 2.	124210-83360	3	3	3	3	4	4	4	4		10	
⑮	バネ(ツメ) Spring	D8.5 L23	124210-83370	3	3	3	3	4	4	4	4		10	
⑯	Vレバーカナグ Fittings, v-lever		<del>122310-83380</del> 722310-83790	2	2	2	2	2	2	2	2			
⑰	Vレバーボルト Bolt	L43	122310-83390	4	4	4	4	4	4	4	4			
⑱	ホワードギヤ Forward gear	D66 L32.5 Z20	104264-83520	1	1	1	1							i=1.95
⑲	ホワードギヤ Forward gear	D66 L32.5 Z19	104265-83520	(1)	(1)	(1)	(1)							i=2.92
⑳	ホワードギヤ Forward gear	D78 L32.5 Z24	104564-83520					1	1	1	1			i=1.97,3.06
㉑	ワッシャ(Vレバーボルト) Washer		122310-83630	2	2	2	2	2	2	2	2			
㉒	チューリツホジバネ(A) Spring, neutral retain.	D33.9	105582-83710	1	1	1	1	1	1	1	1			
㉓	ブッシュ(シュードウジク) Bush	D17 L20	122310-83800	2	2	2	2	2	2	2	2			
㉔	トメワC(アナ 52) Circlip		22252-000520	1	1	1	1	1	1	1	1		10	リバースギヤ Reverse gear
㉕	ツツリセン 1.0 Wire		22451-100000	2	2	2	2	2	2	2	2		10	マサツパン Friction disk

83-1 マサツハウジング  
FRICITION DISK HOUSING

図番 ITEM	品名 PART NAME	部品番号 PART NO.	1台分個数 Q'TY								互換性 T C A	販売単位 Unit	備考 REMARKS
			YSB 8 (G) ECX	YSB 8 (G) CY	YSB 8 (G) R	YSB 8 (G) R	YSB 12 (G) ECX	YSB 12 (G) CY	YSB 12 (G) R	YSB F12 (G)			
26	FK 7×20 Feather key	22512-070200	1	1	1	1	1	1	1	1		10	ゼンシジク Ahead shaft
27	ボールB 6205 Ball bearing	24101-062054	2	2	2	2	2	2	2	2			ゼンシジク Ahead shaft
28	ボールB 6205ZZ Ball bearing	24107-062054	1	1	1	1	1	1	1	1			マサツバンハウジング Housing, friction disk
29	ベアリングN 25 Bearing nut	24211-025002	1	1	1	1	1	1	1	1			ゼンシジク Ahead shaft
30	ベアリングPWS 25 Bearing washer	24231-025000	1	1	1	1	1	1	1	1			ゼンシジク Ahead shaft
31	HB 8×22 Bolt	26116-080222	2	2	2	2	2	2	2	2		10	マサツバンハウジング Housing, friction disk
32	HB 10×45 Bolt	26116-100452	6	6	6	6	6	6	6	6		10	マサツバンハウジング Housing, friction disk
33	カイテンプASS'Y Rotator assy.	704264-83730	1S	1S	1S	1S							i=1.95
34	カイテンプASS'Y Rotator assy.	704265-83730	(1S)	(1S)	(1S)	(1S)							i=2.92
35	カイテンプASS'Y Rotator assy.	704564-83730					1S	1S	1S	1S			i=1.97, 3.06

# 83-2 アイドルギヤ IDLE GEAR

D04211-83201  
D04511-83200  
D04613-83200  
D04213-83210



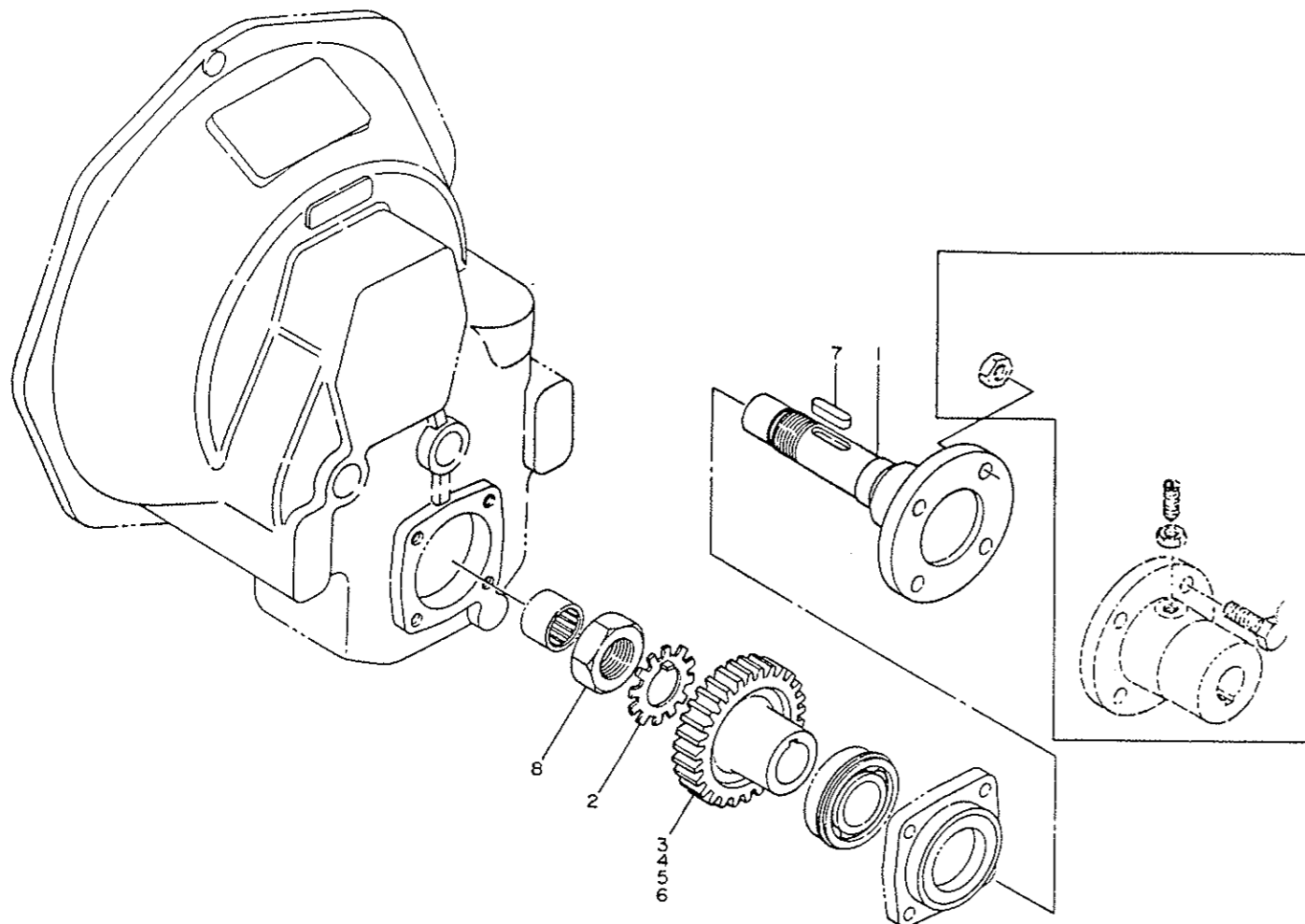
# 83-2 アイドルギヤ IDLE GEAR

図番 ITEM	品名 PART NAME	部品番号 PART NO.	1台分個数 Q'TY								互換性 I C A	販売単位 Unit	備考 REMARKS
			YSB 8 (G) ECC	YSB 8 (G) CY	YSB 8 (G) R	YSB F8 (G) ECC	YSB 12 (G) CY	YSB 12 (G) R	YSB 12 (G) R	YSB F12 (G)			
①	ワッシャー(ヘッドボルト) Washer	D30 t 5	2	2	2	2	2	2	2	2			
②	アイドルシャフト Idle shaft	L83.5	2	2	2	2	2	2	2	2			
③	アイドルシャフトギヤ Gear, reverse idle	D77.5 L33 Z24.20 24.20	1	1	1	1							i=1.95
④	リバースアイドルギヤ Gear, reverse idle	D77.5 L33 Z24.19	1	1	1	1							i=2.92
⑤	リバースアイドルギヤ Gear, reverse idle	D89.5 L33 Z28.20					1	1	1	1			i=1.97, 3.06
⑥	ホワードアイドルギヤ Gear, forward idle	D111 L36 Z22.36	1	1	1	1							i=2.95
⑦	ホワードアイドルギヤ Gear, forward idle	D132 L36 Z24.42					1	1	1	1			i=3.06
⑧	カラー(A) Collar	D40 t 3.2	1	1	1	1	1	1	1	1			
⑨	カラー(B) Collar	D40 t 5	1	1	1	1	1	1	1	1			
⑩	カラー(ベアリング) Collar, bearing	D32 t 2	1	1	1	1	1	1	1	1			
⑪	Oリング(シャフト) O-ring	D17.5	2	2	2	2	2	2	2	2		10	
⑫	ホワードアイドルギヤ Gear, forward idle	D108 L36 Z26.35	1	1	1	1							i=1.95
⑬	ホワードアイドルギヤ Gear, forward idle	D132 L36 Z31.42					1	1	1	1			i=1.97
⑭	トメワC(アナ 40) Circlip	40	1	1	1	1	1	1	1	1		10	リバースアイドルギヤ Gear, reverse idle
⑮	トメワC(アナ 47) Circlip	47	1	1	1	1	1	1	1	1		10	ホワードアイドルギヤ Gear, forward idle
⑯	ボールB 6203 Ball bearing	6203	2	2	2	2	2	2	2	2			リバースアイドルギヤ Gear, reverse idle
⑰	ボールB 6303 Ball bearing	6303	2	2	2	2	2	2	2	2			ホワードアイドルギヤ Gear, forward idle
⑱	N(ホン 16) Nut	16	2	2	2	2	2	2	2	2		10	アイドルシャフト Idle shaft

# 83-3 スイリヨクジク THRUST SHAFT

D04211-83300  
D04511-83300  
D04513-83300  
D04213-83310

Memo



## 83-3 スイリヨクジク THRUST SHAFT

図番 ITEM	品名 PART NAME	部品番号 PART NO.	1台分個数 Q'TY								互換性 I C A	販売単位 Unit	備考 REMARKS	
			YSB 8 (G)   ECX	YSB 8 (G)   CY	YSB 8 (G)   R	YSB F8 (G)   ECX	YSB 12 (G)   CY	YSB 12 (G)   R	YSB 12 (G)   R	YSB F12 (G)				
①	スイリヨクジク Thrust shaft	D100 L158	104211-83220	1	1	1	1	1	1	1	1	1		
②	ワッシャ(キクガタ) Washer	D50	104211-83480	1	1	1	1	1	1	1	1	1		スイリヨクジク Thrust shaft
③	アウトプットギヤ Output gear	D106 L53.5 Z34	104213-83531	(1)	(1)	(1)	(1)							i=2.92
④	アウトプットギヤ Output gear	D116 L53.5 Z35	104511-83530					1	1	1	1			i=1.97
⑤	アウトプットギヤ Output gear	D132 L53.5 Z42	104513-83530					(1)	(1)	(1)	(1)			i=3.06
⑥	アウトプットギヤ Output gear	D93 L53.5 Z29	104211-83540	1	1	1	1							i=1.95
⑦	FK 7×30 Feather key		22512-070300	1	1	1	1	1	1	1	1	1	10	スイリヨクジク Thrust shaft
⑧	トメN(ホソ) 27 Set nut		26776-270002	1	1	1	1	1	1	1	1	1	10	スイリヨクジク Thrust shaft