



# Instructions et conseils

pour le mâtage et les réglages de votre mât Seldén



*Instructions pour le gréement, conditions pour la validation de la garantie.*



OPUS III

<b>Introduction</b>	<b>2</b>
<b>Types de gréement</b>	<b>4</b>
<b>Gréement longitudinal</b>	<b>6</b>
<b>Gréement latéral</b>	<b>8</b>
<b>Gréement courant</b>	<b>10</b>
<b>Préparation du bateau pour le mâtage</b>	<b>13</b>
<b>Vérification du mât</b>	<b>14</b>
<b>Grutage</b>	<b>20</b>
<b>Mâts implantés sur la quille</b>	<b>22</b>
<b>Autre méthode pour gréer l'enrouleur de génois</b>	<b>26</b>
<b>Réglage des galhaubans</b>	<b>28</b>
<b>“La méthode du mètre pliant”</b>	<b>29</b>
<b>Réglage pour la sécurité</b>	<b>30</b>
<b>Gréements en tête</b>	<b>32</b>
<b>Gréements fractionnés</b>	<b>42</b>
<b>Gréements 19/20 et similaires</b>	<b>48</b>
<b>Gréements “Bergström-Ridder”</b>	<b>50</b>
<b>Bômes</b>	<b>53</b>
<b>Hale-bas rigides “Rodkicker”</b>	<b>56</b>
<b>Travailler dans la mâture</b>	<b>57</b>
<b>Démâtage</b>	<b>60</b>
<b>Hivernage</b>	<b>61</b>
<b>Défauts sérieux ou défauts d’aspect</b>	<b>65</b>
<b>Entreposage</b>	<b>66</b>
<b>Installation de nouveaux équipements</b>	<b>67</b>
<b>Mâts rarement déposés</b>	<b>68</b>
<b>Bateaux à l’eau, gréement en place</b>	<b>68</b>
<b>Calcul des dimensions du mât et du gréement</b>	<b>69</b>
<b>Rond de chute positif et mât enrouleur</b>	<b>72</b>
<b>Coulisseaux et fenêtre d’engoujure</b>	<b>73</b>
<b>La gamme des produits Seldén</b>	<b>74</b>
<b>Notes</b>	<b>80</b>
<b>Table de conversion</b>	<b>81</b>

# Le gréement

Le gréement est une combinaison de mâts, bômes, haubans et autres équipements. Il est évident que le gréement représente une partie importante et vitale de votre bateau. Le réglage pour obtenir le meilleur compromis entre performances, fiabilité et sécurité demande un minimum de connaissances. Avec ce manuel d'instructions et de conseils, nous avons cherché à partager avec vous notre expérience pratique. Il est probable qu'un bon nombre d'informations qu'il contient sont déjà connues de vous, mais il est toujours utile d'acquérir de nouvelles connaissances.

La première partie de ce manuel décrit la mise en place des mâts et la préparation en général. Il est **absolument indispensable** de lire cette partie, quel que soit votre type de gréement.

Après cela, vous pourrez suivre les instructions propres à votre type de gréement. **Cela est important, non seulement du point de vue de la sécurité, mais aussi parce que c'est une condition de la garantie.**

Nous vous donnons aussi un aperçu de la manière dont nos gréements devraient être utilisés et des meilleurs moyens de les entretenir pour maintenir leurs performances pendant de nombreux milles.

Au cours de la lecture de ce manuel, vous allez peut-être rencontrer des mots qui ne vous sont pas familiers. Nous vous suggérons d'avoir à portée de main le catalogue de nos produits qui possède un index alphabétique et des illustrations des principaux éléments d'un gréement.

Nous espérons que ce manuel "Instructions et conseils" vous sera utile.

Bon vent,  
Le Groupe Seldén

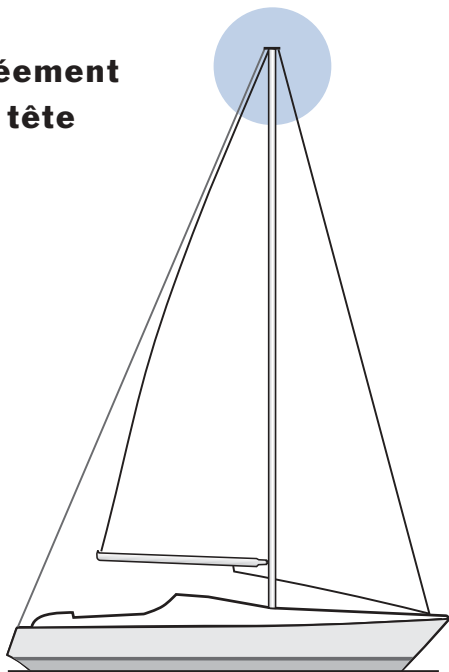




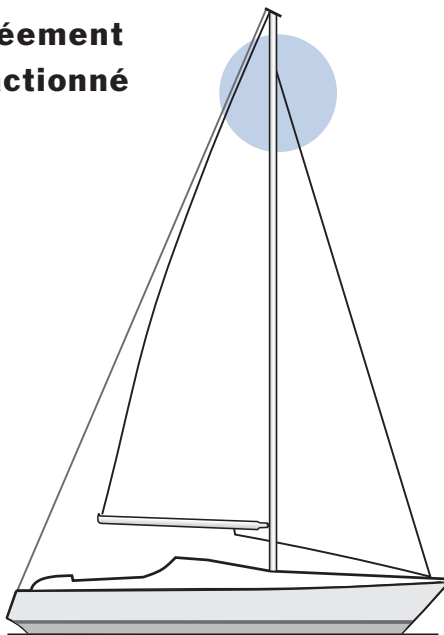
*Garder à l'esprit qu'en tant que propriétaire d'un bateau, vous êtes responsable des accidents ou dommages qui pourraient résulter soit d'une négligence soit d'une mauvaise manœuvre. Le manuel Seldén "Instructions et conseils" est une aide didactique, mais en final, la sécurité du bateau et de l'équipage repose sur l'attention et le discernement dont fera preuve le skipper.*

# Types de gréement

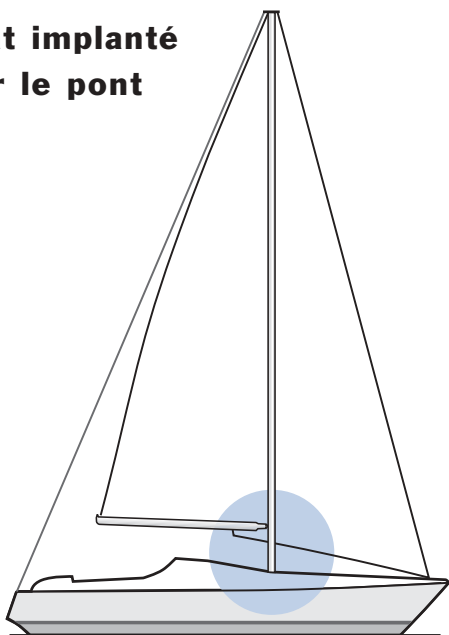
**Gréement en tête**



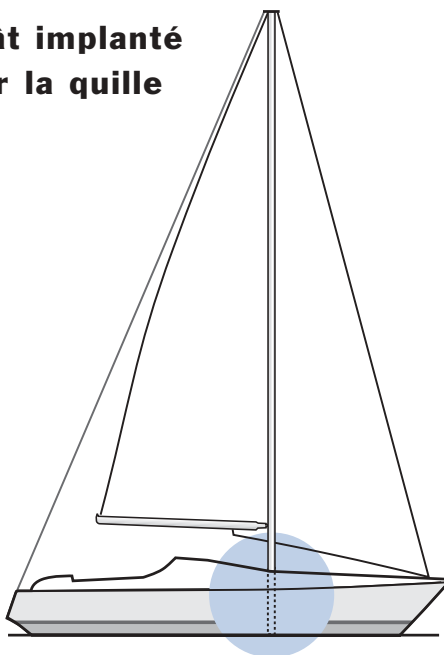
**Gréement fractionné**



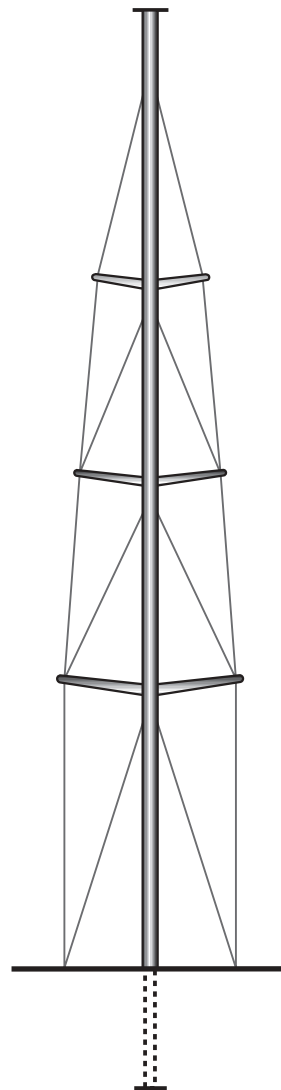
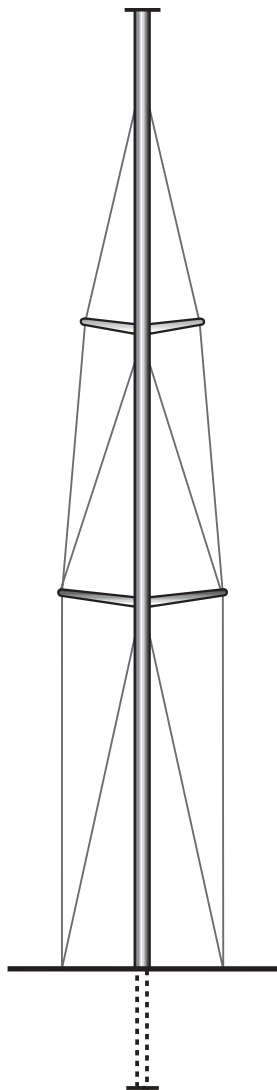
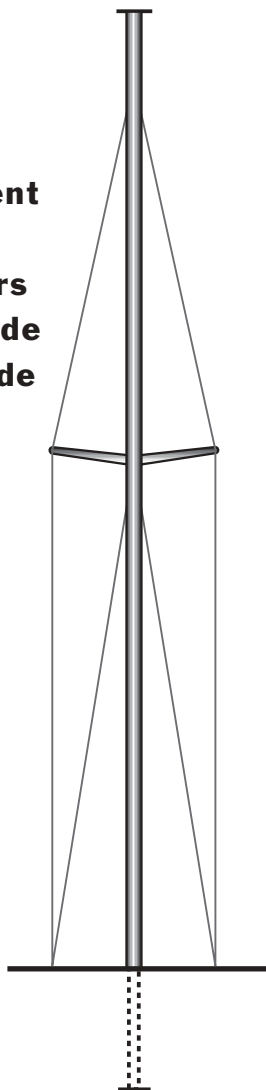
**Mât implanté sur le pont**



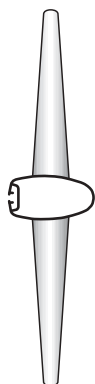
**Mât implanté sur la quille**



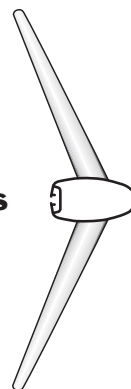
**Gréement  
à un ou  
plusieurs  
étages de  
barres de  
flèche**



**Barres de  
flèche non  
poussantes**



**Barres de  
flèche  
poussantes**





# Gréement longitudinal

**Pataras :** Retient la tête du mât en l'empêchant d'aller vers l'avant. La tension du pataras se règle grâce à un mécanisme de réglage permettant de contrôler la quète du mât et la tension de l'étai.

**Etai :** Câble sur lequel est endrillé le génois ou le foc. Il empêche le haut du mât de se déplacer vers l'arrière. La tension de l'étai est affectée par le pataras, les galhaubans (pour les gréements avec barres de flèche poussantes), les bastaques et le réglage de la grand-voile.

**Etai de trinquette :** Câble sur lequel on endrille un foc ou une voile d'étai. Sur un gréement en tête, si son point d'ancrage sur le mât est à moins de 6% de la hauteur du triangle avant sous le capelage de l'étai, sa tension peut être réglée par le pataras. Si son point d'ancrage est plus bas, il faut utiliser soit des bastaques, soit un guignol angulé vers l'avant.

**Etai intermédiaire :** Son point d'ancrage sur le mât est à environ 60% de la hauteur du triangle avant, au dessus du pont. Il ne porte pas de voile, son but est de maintenir longitudinalement la partie médiane du mât en liaison avec les bastaques.

**Bas étai :** Point d'ancrage sur le mât aux environs du premier étage de barres de flèche. Il ne porte pas de voile, son rôle est de maintenir longitudinalement la partie inférieure du mât, en liaison avec les bas haubans arrière.

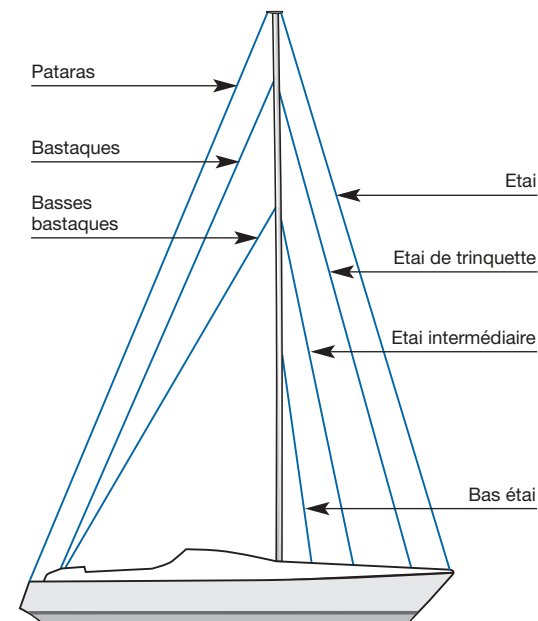
**Bastaques :** Sur un gréement en tête, les bastaques agissent en liaison avec un étai de trinquette. On les trouve plus souvent sur les gréements fractionnés où elles sont utilisées pour raidir l'étai. Les bastaques sont constituées de deux câbles fixés sur les côtés du mât. Les bastaques se règlent au moyen de palans à leurs extrémités inférieures. La bastaque au vent est toujours sous tension. La bastaque sous le vent est toujours détendue, sinon elle interférerait avec la grand-voile et la bôme. Les bastaques dont les points de fixation sont pro-

ches de l'axe longitudinal du bateau n'ont d'effet que sur la tenue longitudinal d'un mât équipé de barres de flèche non poussantes. Si elles sont fixées sur les deux bords du bateau, elles ont également un effet sur le réglage latéral.

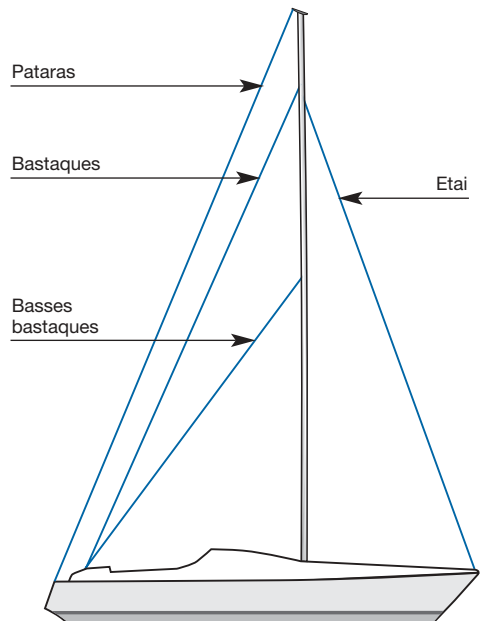
**Basses bastaques :** Leur fonction est en principe la même que celle des bastaques, mais leur point d'ancrage sur le mât est placé plus bas. Elles ont pour fonction de stabiliser le milieu du mât et éviter les flexions incontrôlées et l'effet de "pompe".

**Marocain :** Etai d'un mât de misaine. Fixé entre les têtes de mât. Sur les petits bateaux, cet étai va du haut du mât de misaine au pont, avec une poulie permettant de régler sa longueur.

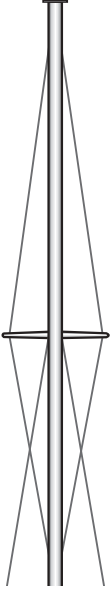
## Gréement en tête



## Gréement fractionné

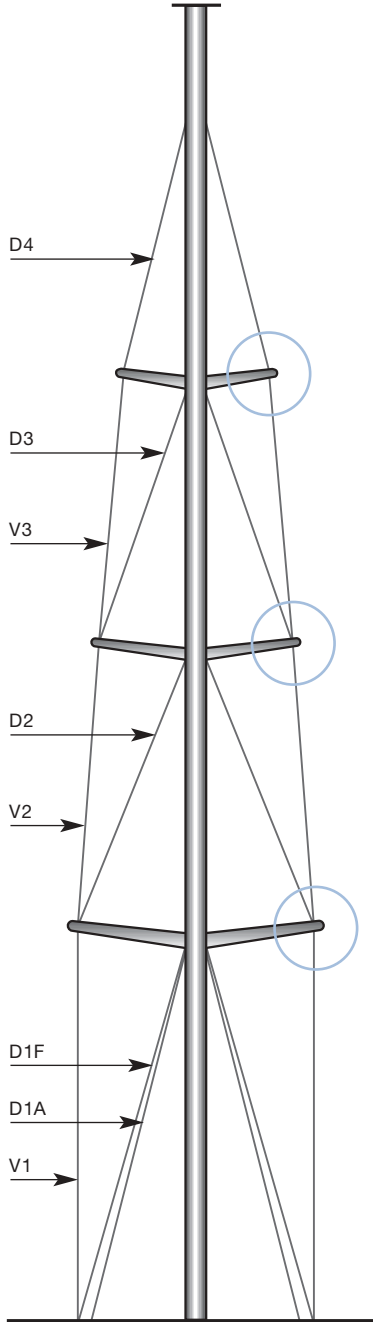


# Gréement latéral

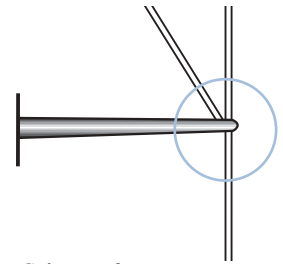


## Disposition du guignol

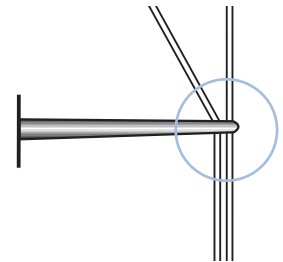
Ce type d'aménagement est conçu pour des bateaux équipés d'un gréement fractionné. Les entretoises du guignol sont normalement poussantes vers l'avant. Cet aménagement maintient le haut du mât, non seulement latéralement, mais aussi sur le plan longitudinal. L'utilisation d'entretoises de guignol permet de donner au haut du mât un profil effilé. Une telle configuration peut être nécessaire lors de l'utilisation d'un gennaker ou d'un spinnaker envoyés en tête de mât, ou pour stabiliser le haut de la grand-voile.



D = Diagonal V = Vertical



Gréement discontinu



Gréement continu

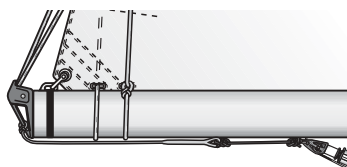
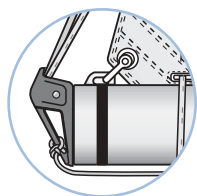
**Galhaubans :** Maintiennent le mât sur le plan latéral (travers). Point d'ancrage près de la tête du mât dans un gréement en tête, et au niveau de l'étai dans un gréement fractionné. Les galhaubans passent en bout des barres de flèche et sont fixés aux cadènes du bateau.

**Guignol :** Aménagement fixe permettant de maintenir la tête d'un mât long avec gréement fractionné.

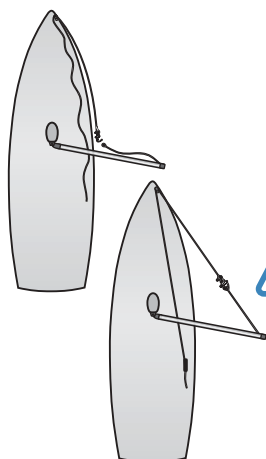
**Haubans intermédiaires :** Installés dans les gréements à plusieurs étages de barre de flèche, leur point d'ancrage sur le mât se situe au niveau des barres de flèche supérieures. Soit ils sont fixés aux extrémités des barres de flèche inférieures (gréement discontinu), soit ils passent simplement dans les extrémités des barres de flèche inférieures et descendent jusqu'au pont, (gréement continu). Les haubans intermédiaires maintiennent la zone des barres de flèche supérieures sur le plan latéral (travers).

**Bas haubans :** Point d'ancrage au niveau du premier étage de barre de flèche. Ils maintiennent la zone des barres de flèche sur le plan latéral (travers). Ils sont souvent montés par deux : bas hauban avant (D1F) et bas hauban arrière (D1A), ce qui stabilise le mât également sur le plan longitudinal et détermine la quète du mât.

# Gréement courant



*Afin de faciliter l'utilisation d'une retenue de bôme, une estrope peut être installée de façon permanente entre l'embout de la bôme et le coulisseau de hale-bas. Fixer l'estrope sur l'embout de bôme, faire un oeil épissé à l'autre extrémité sur lequel sera fixé un sandow. Au repos, le mou de l'estrope sera repris en tendant le sandow.*



*Lorsque l'estrope est fixée, tendre la retenue de bôme et la bloquer soit par un bloqueur à l'avant, soit au cockpit via une poulie de renvoi.*

**Drisses :** Cordage ou association câble et cordage permettant d'envoyer les voiles. Seldén attribue normalement les couleurs suivantes aux drisses :

- Drisse de génois : bleu
- Drisse de grand-voile : blanc
- Drisse de spinnaker : rouge

## Eviter de trop étarquer la drisse de génois.

L'étai doit être correctement tendu à chaque fois que l'on envoie le génois. Il faut donc tendre le pataras ainsi que les bastaques **avant** d'étarquer le guindant du génois. Si la voile est fortement étarquée avant de tendre l'étai, cela entraîne une trop forte tension sur la drisse, l'émerillon de drisse (s'il y a un enrouleur de génois) et la voile elle-même.

**Ecoute de grand-voile :** Palan permettant de border la grand-voile. Fixé en bout de bôme ou plus en arrière (vers le centre de la bôme). La partie inférieure de l'écoute est en général fixée à un chariot qui se déplace sur le rail de grand-voile. La position du chariot sur le rail dépend du réglage donné à la grand-voile.

**Ecoute de génois / foc :** Cordage permettant de régler la voile d'avant. Passe dans des filoirs ou poulies de renvoi sur le pont, jusqu'au winch d'écoute. Il est possible en général de modifier la position des poulies de renvoi vers l'avant ou vers l'arrière, selon le réglage que l'on veut donner à la voile.

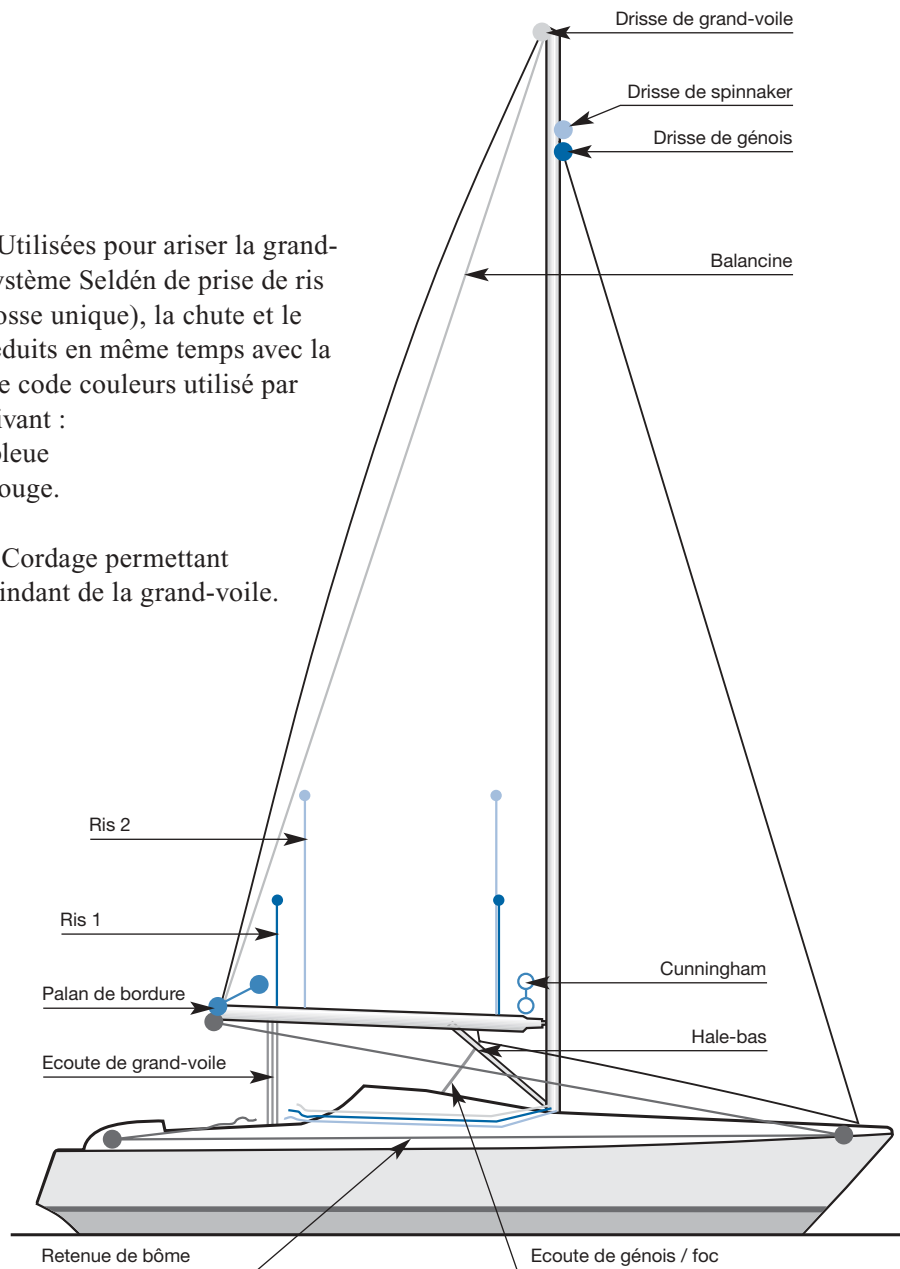
**Retenue de bôme :** Utilisée pour prévenir les empannages accidentels. Fixée à l'extrémité de la bôme et reprise vers l'avant sur un coin, ou passant dans une poulie ouvrante sur le pont avant et revenant au cockpit. La retenue ne doit pas être fixée au milieu de la bôme, car cela pourrait provoquer des dégâts, notamment si l'extrémité de la bôme touche l'eau dans un coup de roulis.

**Palan de bordure :** Utilisé pour régler la bordure de la grand-voile.

**Bosses de ris :** Utilisées pour ariser la grand-voile. Avec le système Seldén de prise de ris automatique (bosse unique), la chute et le guindant sont réduits en même temps avec la bosse unique. Le code couleurs utilisé par Seldén est le suivant :

- Ris 1 : bosse bleue
- Ris 2 : bosse rouge.

**Cunningham :** Cordage permettant d'étarquer le guindant de la grand-voile.

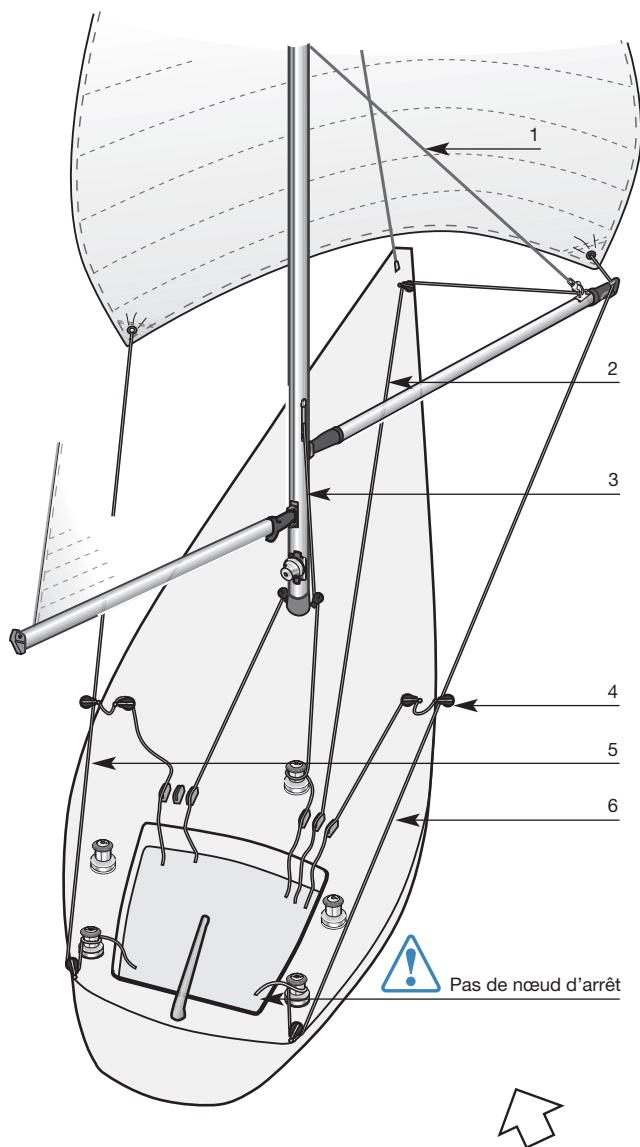


**Balancine :** Utilisée pour retenir l'extrémité de la bôme lorsqu'elle n'est pas maintenue par la grand-voile et lui éviter de tomber dans le cockpit, notamment lors des prises de ris.

**Hale-bas (palan) :** Empêche la bôme de se mâter lors des navigations au portant. Il aplatit la grand-voile et réduit le vrillage. Peut être combiné avec un "Rodkicker" Seldén "(hale-bas rigide), qui remplit la fonction de balancine.

*Suite...*





Pour plus d'informations sur  
La manœuvre du spinnaker  
consulter Notre manuel  
"Utilisation du spinnaker"  
Référence N° : 595-560-F.

Direction du vent

**Balancine de tangon :** Utilisée pour soutenir ou hisser le tangon de spinnaker. Fixée au tangon, elle revient au niveau du pont via une poulie sur le mât. (1)

**Hale-bas de tangon :** Utilisé pour amener le tangon en position horizontale, en liaison avec la balancine. Fixé quelquefois via une "bride". (2)

**Bosse de réglage du chariot de tangon :** Ce cordage permet de régler la hauteur du chariot de tangon sur son rail. Utilisé également pour stocker le tangon le long du mât. (3)

**Barber hauler :** Cordage fixé à une poulie courant au milieu de l'écoute de spinnaker. Utilisé par mer formée pour réduire le risque d'oscillation du spinnaker. (4)

**Écoute de spinnaker :** Cordage permettant de border le point d'écoute du spinnaker (côté sous le vent). Passe par des poulies de renvoi jusqu'aux winches. La longueur de ce cordage doit être égale à 2 fois la longueur du bateau. (5)

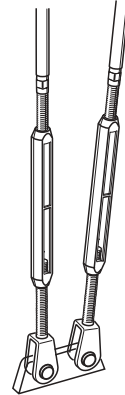
**Bras de spinnaker :** Écoute de spinnaker au vent. (6)

# Préparation du bateau pour le mâtage

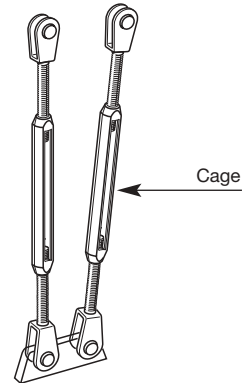
## Un soin particulier doit être accordé aux points suivants avant d'amener le bateau sous la grue

- Sortir tous les outils dont vous aurez besoin pendant le mâtage.
- S'assurer que tous les ridoirs sont propres et lubrifiés avec une huile pour filetage.
- Les ridoirs avec l'embout fileté supérieur serti sur le câble ont un pas de vis permettant l'allongement en tournant le corps du ridoir dans le sens des aiguilles d'une montre. Fixer ces ridoirs sur le gréement dormant.
- Placer tous les autres ridoirs sur les cadènes avec le filetage à gauche vers le bas. Dévisser au maximum les ridoirs en tournant le corps dans le sens des aiguilles d'une montre. S'assurer que la goupille en haut du ridoir puisse être ôtée rapidement. Tous les ridoirs fonctionneront maintenant dans le même sens et il sera plus facile de fixer étais et haubans.
- Fixer le ridoir de pataras.

Les ridoirs à fourche ci contre ne doivent être utilisés que si l'orientation de la cadène permet d'aligner le ridoir avec le câble. Sinon intercaler un cardan ou utiliser un ridoir à fourche articulée.



*Ridoirs à embouts sertis.*



*Ridoirs fourche / fourche.*

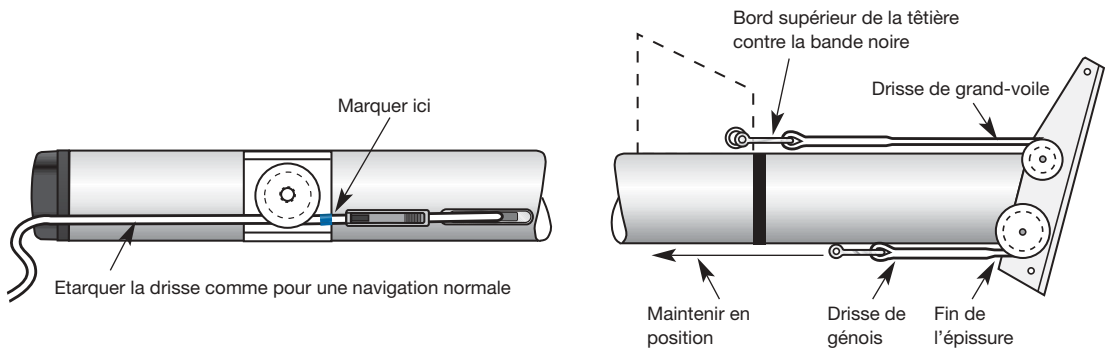
# Vérification du mât et des gréements dormant et courant avant mâtage

## Nouveau mât gréé pour la première fois



Nœud de drisse.

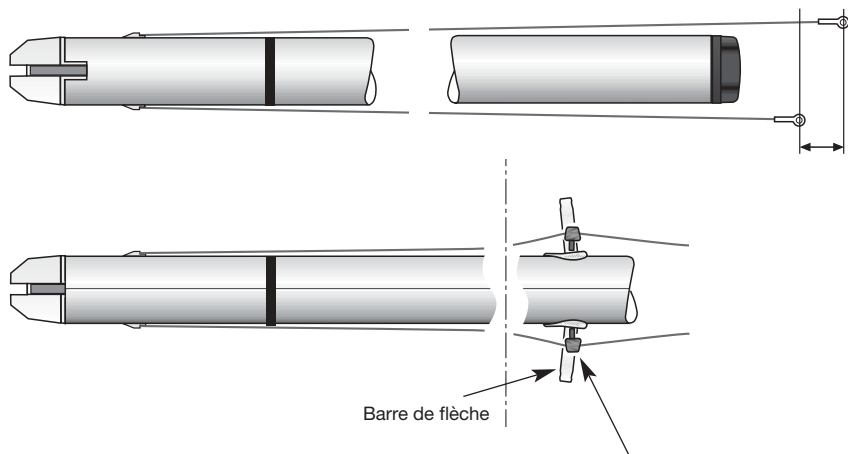
- **Déterminer le centre de gravité du mât** en le plaçant en bascule sur un chevalet. Marquer le centre de gravité avec un morceau de bande adhésive sur la face avant du mât. Vous utiliserez cette marque plus tard pour le positionnement de l'élingue de grutage. Cet emplacement est normalement à 60% de la hauteur du mât.
- **Marquer les drisses.** Il est important de faire une marque sur les drisses indiquant leur position voile haute entièrement étarquée. Ceci, afin d'éviter que l'épaisseur de drisse ne se coince dans les réas en tête de mât et ne les endommage. Cela n'arrivera pas si la manille de drisse est fixée par un nœud.  
Toute drisse neuve enregistrera un certain allongement permanent après la première utilisation. Faire une marque temporaire avec un marqueur. Après quelque temps de navigation, vérifier le marquage et le finaliser avec du fil à surlier. L'utilisation de cette marque, associée à un autocollant gradué collé sur le mât ou dans le cockpit permettra un étarquage correct.
- **Drisse de génois et de foc.** Placer la manille de drisse de façon à ce que l'épaisseur ou le nœud s'arrête juste avant le réa de tête de mât. Fixer à cette manille une longueur de cordage non élastique permettant de la maintenir.  
Appliquer à la drisse une charge égale à celle de la voile d'avant normalement étarquée et marquer cette drisse à un endroit pratique, comme par exemple, le bord supérieur de la platine de winch, la sortie du guide drisse, ou encore la sortie du bloqueur dans le cockpit.
- **Drisse de grand-voile.** Positionner la manille de drisse de façon à ce que la têtère de grand-voile atteigne le bord inférieur de la marque de positionnement. Procéder ensuite comme pour la drisse de génois.



### Préparation des galhaubans et des haubans intermédiaires

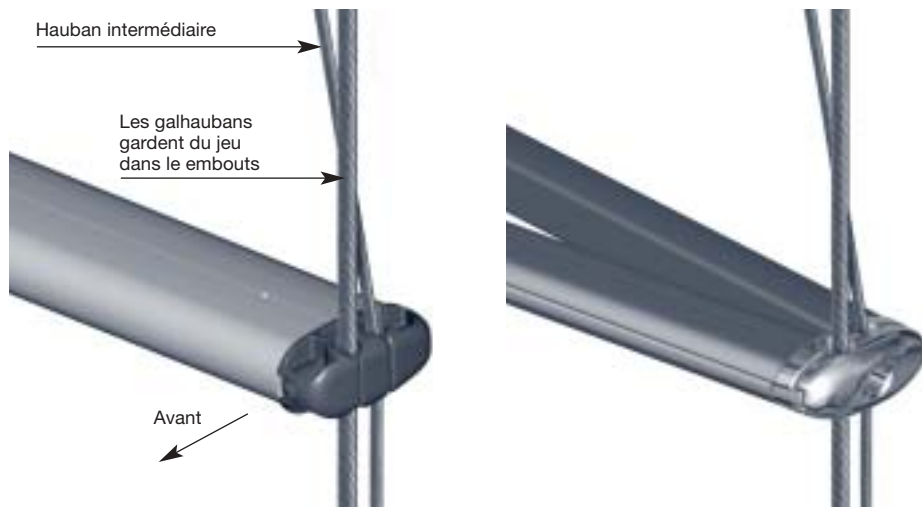
- Fixer les galhaubans au mât. Les allonger le long du mât et vérifier qu'ils sont de même longueur. Si ce n'est pas le cas, marquer la différence de longueur sur un morceau de bande adhésive et coller cette bande sur l'un des haubans (ex. : "+ 7 mm"). Les ridoirs permettront de compenser la différence.
- Fixer les haubans intermédiaires au mât et les allonger avec les galhaubans le long du mât.

*Suite...*



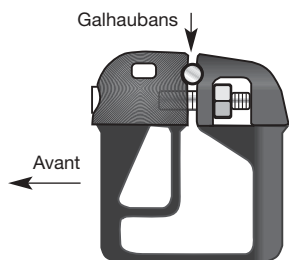
Embouts à fixer au niveau des ancrages des barres de flèche, sur les haubans tendus le long du mât. L'angle vertical final des barres de flèche doit toujours être de 6°.

Suite : Vérification du mât et des gréements dormant et courant avant mâtage.

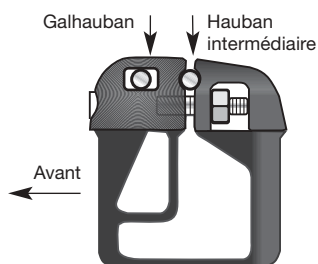


Barres de flèche et embouts pour gréement continu.

Embouts pour barres de flèche en "V".



Embout de barre de flèche. Dans un gréement à un étage de barres de flèche ou pour barre de flèche supérieure dans un gréement à plusieurs étages de barres de flèche.



Embout de fixation pour gréement continu.

### Fixation des embouts

- Ceci est le type d'embouts utilisés pour un gréement à un ou plusieurs étages de barre flèche lorsque le hauban intermédiaire continue au delà de la barre de flèche et descend jusqu'au pont, "gréement continu".
- Placer les embouts sur les galhaubans et haubans intermédiaires, au niveau des platines de fixation des barres de flèche, haubans et galhaubans tendus le long du mât. L'emplacement correct dépend de la longueur de la barre de flèche, mais l'angle vertical final des barres de flèche doit toujours être de  $6^\circ$ .
- Sur un gréement à plusieurs étages de barres de flèche, l'embout de la barre de flèche inférieure se bloque sur le hauban intermédiaire, alors qu'il laisse un certain jeu au galhauban.
- Fixer les bas haubans aux platines des barres de flèche ou aux ancrages prévus.
- Fixer les barres de flèche au mât.



*Embout de barre de flèche pour gréement discontinu.*



*Embout de barre de flèche pour "Rod Tip Cup".*

- Engager les embouts dans les barres de flèche. Serrer fortement les vis de blocage verticales pour fixer les embouts dans les barres de flèche. Serrer fortement les vis de blocage horizontales. Les embouts ne doivent en aucun cas pouvoir glisser le long des haubans. Une fois le mât posé, il doit être possible de monter sur les barres de flèche sans que les embouts ne glissent.



*Les ancrages de barre de flèche avec barreaux comprennent des points de fixation pour les bas haubans ou les haubans intermédiaires.*

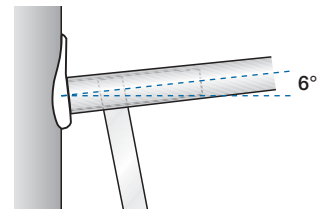
### ***Embouts de barre de flèche pour gréement discontinu***

*Installer les galhaubans et les haubans intermédiaires comme indiqué sur l'illustration. Détendre les ridoirs des haubans intermédiaires*

### ***"Rod Tip Cups"***

*Installer les galhaubans et les haubans intermédiaires comme indiqué sur l'illustration. Détendre les ridoirs des haubans intermédiaires.*

*Suite...*



*Angle des barres de flèche.*



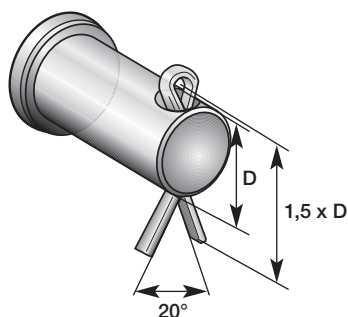
## Mât qui a déjà été gréé sur le bateau

- Laver le mât, la bôme, le tangon, l'enrouleur et le hale-bas rigide ainsi que tous éléments annexes avec un détergent. Rincer complètement. Passer un polish ou une cire.
- Lubrifier les réas avec un spray au silicone.
- Procéder aux opérations d'entretien des winches selon les prescriptions du fabricant.
- Lubrifier les roulements à billes de l'enrouleur de génois et de l'enrouleur de grand-voile avec une graisse résistant à l'eau, en suivant les instructions fournies dans le manuel.
- Passer un spray silicone sur les roulements des chariots de latte "full batten".

## Electronique

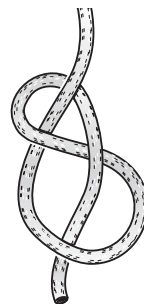
- Vérifier que feux de navigation, projecteur de pont, girouette anémomètre fonctionnent. Il faut, pour cela, disposer d'une batterie 12 ou 24 volts. Cette vérification vous évitera d'avoir à grimper au mât après mâtage pour changer une ampoule ou réparer un élément défectueux.
- Vérifier tous les câbles électriques. Si l'un d'eux est abîmé, déterminer la cause et rectifier.
- Lubrifier toutes les connexions électriques avec de la vaseline pour éviter la corrosion.
- Ne jamais utiliser un élément quelconque du gréement pour une mise à la terre.

## Gréement dormant



- Fixer tous les haubans et étais. L'axe de chape qui permet de fixer le pataras à son ancrage en tête de mât doit être orienté tête vers la drisse. Cela évitera à la drisse de s'accrocher dans la gouille fendue.
- Les gouilles fendues doivent avoir une longueur égale à 1,5 fois le diamètre de l'axe de chape, les deux pattes écartées d'environ 20° pour les bloquer. Elles seraient difficiles à enlever avec un angle plus grand.

- Entourer d'une bande adhésive toutes goupilles fendues qui pourraient entrer en contact avec le gréement courant ou les voiles. Utiliser une bande adhésive en toile. Garder à l'esprit qu'un spinnaker se déchire très facilement s'il entre en contact avec un élément pointu, et que lors d'un affalage raté, la voile peut toucher n'importe quelle partie du gréement.
- Saisir provisoirement le gréement dormant au pied du mât pour éviter qu'il ne traîne un peu partout lorsque le mât va être hissé par la grue.
- Si un enrouleur de génois est installé, l'allonger sur la face avant du mât. Fixer un cordage sur la partie basse de l'enrouleur, de façon à ce qu'une personne puisse le contrôler lorsque le mât va être levé par la grue. On peut aussi installer l'enrouleur après le mâtage. Voir pages 26-27.



*Nœud d'arrêt (nœud en huit).*



*Mousqueton à ouverture rapide avec bout de tirage.*

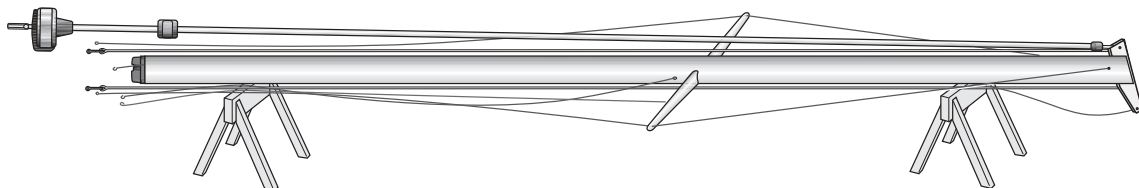
## Gréement courant

- Vérifier que toutes les drisses etc. ont des nœuds d'arrêt (nœud en 8) pour éviter qu'elles ne partent dans le mât.
- Vérifier que toutes les drisses etc. sont bien libres et qu'aucun élément du gréement courant ne passe entre mât / barres de flèche / haubans.
- Nettoyer et lubrifier les manilles. Il est recommandé de fixer un bout de tirage (sans boucle) à l'anneau des mousquetons à ouverture rapide, pour rendre l'ouverture plus facile.

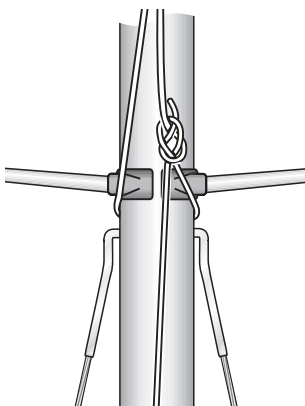
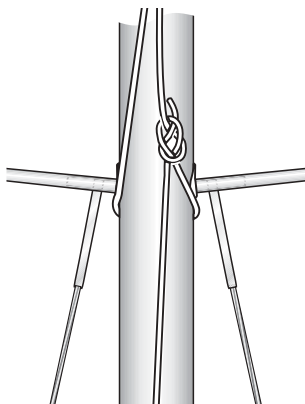
## Autres équipements

- Fixer girouettes, anémomètres en tête de mât si le mâtage peut s'effectuer sans dommages pour ces instruments délicats, sinon les fixer après mâtage.
- Passer les drisses de pavillon sur les poulies des barres de flèche inférieures.

*NB ! S'assurer que l'émerillon de drisse de l'enrouleur Furlex est au niveau du guide d'engoujure avant de mâter, sinon cet émerillon risque de glisser le long du profilé et d'abîmer le guide d'engoujure et de blesser la personne qui maintient l'enrouleur.*



# Grutage



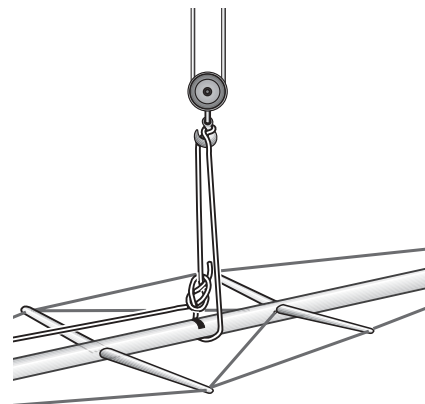
*S'assurer que l'élingue de grutage ne viendra pas se coincer sous les ancrages des bas haubans.*

**Cette opération nécessite énormément de soins et d'attention. Un grutage raté entraîne au mieux, de sérieux dommages pour le matériel, mais représente aussi un risque important de blessures pour le personnel. Il convient d'adopter les mesures suivantes :**

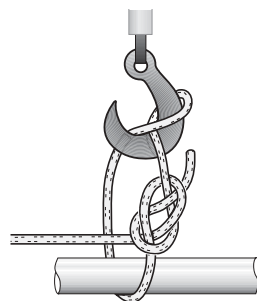
- **Positionnement du bateau.** Amarrer le bateau sous la grue, de façon à ce que le crochet de la grue soit centré juste sur l'avant de l'emplanture ou de l'anneau de pont.
- **Conditions d'environnement.** Eviter de mâter par vent fort. S'assurer que les spectateurs sont à une distance d'au moins une longueur de mât.
- **Personnel.** Le minimum absolu est de trois personnes. L'une de ces personnes est désignée comme "capitaine" et prend en charge le travail. Son rôle est de guider le mât au dessus du bateau et **maintenir la base du mât jusqu'à ce que ce dernier soit haubané** (pour les mâts posés sur la quille, voir page 23). Une autre personne manœuvre la grue, sous la direction du capitaine. Une troisième personne assiste le capitaine lorsque le mât est soulevé et se balance au dessus du bateau. Quand le mât est placé sur son emplanture, cette personne fixe les haubans, étais et pataras. Plus loin dans ce manuel nous indiquons dans quel ordre ce travail doit être fait pour les différents types de grément.
- Placer le **mât** sous la grue, gorge d'engoujure vers le sol, tête soulevée.
- **Placer l'élingue de grutage.** Placer l'élingue de grutage près ou au dessus du centre de gravité du mât. Si cette

élingue est placée trop bas, le mât sera trop lourd en tête, ce qui entraînera un déséquilibre rendant difficile la saisie du pied de mât. Assurer l'élingue avec un solide cordage la reliant à un élément du mât placé plus bas. Pour un gréement à simple étage de barre de flèche, l'élingue est normalement placée sous les ancrages de barre de flèche. S'assurer que l'élingue ne porte pas sur les ancrages des bas haubans.

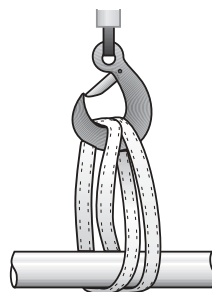
- **Le crochet** doit être équipé d'un système de verrouillage de façon à éviter que l'élingue ne puisse sortir. Si ce système n'existe pas, l'élingue doit être fixée comme indiqué sur la figure ci-contre.
- **L'élingue** doit être faite avec un cordage adéquat, et attachée avec un nœud d'écoute. Vérifier que haubans et étais sont à l'extérieur de l'élingue. Pour un gréement à barres de flèche multiples, si l'élingue est assez longue, il doit être possible de la détacher du crochet après mâtage sans avoir à grimper jusqu'au premier étage de barres de flèche. Néanmoins, s'assurer que la grue est assez haute pour travailler avec une longue élingue.
- **Un mât posé sur la quille** doit être levé assez haut pour pouvoir être descendu verticalement à travers l'anneau de pont. S'assurer que la grue a une capacité de grutage suffisante en hauteur.
- **Lorsque le mât a été haubané** quitter la grue dès que possible pour laisser la place aux autres bateaux.



*Élingue de grutage assurée au centre de gravité du mât.*



*S'il n'y a pas de verrouillage de sécurité, assurer l'élingue autour de crochet.*

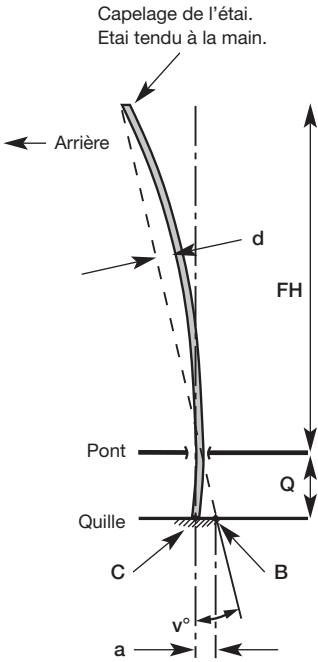


*Crochet de grutage avec système de verrouillage et élingue de grutage continue.*

## Astuces

- Entourer le crochet et sa fixation avec des chiffons doux ou une mousse caoutchoutée avant de lever le mât, cela évitera d'animer ce dernier.
- Fixer un cordage à l'élingue pour l'aider à descendre après mâtage.

# Mâts posés sur la quille



Valeurs standard

$v = 1^\circ$

$a = 0,017 \times Q$  (17 mm par mètre Q)

$d = \text{rayon de courbure}$

$0,5\% \times FH$

$d$  ne doit pas excéder 2%

(1,5% pour un mât enrouleur)

FH = hauteur du triangle avant

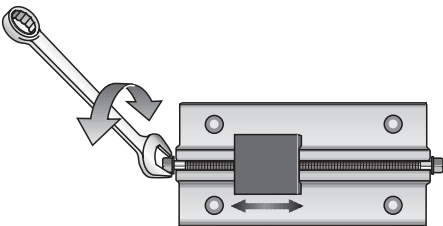
Q = distance pont-quille

## Mât posé sur la quille, positionnement du pied de mât, quête et cintrage

Un mât posé sur la quille doit avoir un cintrage régulier (convexe vers l'avant) jusqu'au pied. Cela signifie que le pied de mât doit être positionné en arrière d'une ligne allant du capelage de l'étai au centre de l'anneau de pont (ligne pointillée). Avant que le mât ne soit en position, il est difficile de choisir avec précision l'emplacement du pied de mât. Partir du guide de positionnement ci-dessous. La position finale du pied de mât peut habituellement être ajustée ultérieurement.

**Configuration standard :** Seldén calcul la longueur standard d'un étai tendu à la main pour une quête de  $1^\circ$  sur l'arrière. La position normale du pied de mât est à la verticale du centre de l'anneau de pont, ce qui donnera 0,5% de pré-cintrage. Vous pouvez procéder à vos propres réglages (quête et pré-cintrage) en suivant les principes suivants :

La longueur de l'étai détermine la quête du mât. Pour  $1^\circ$  de quête sur l'arrière et un mât droit, le pied de mât doit être situé à une distance égale à  $0,017 \times Q$  en avant du centre de l'anneau de pont. Nous appellerons ce point "B". Le mât ne doit pas cependant être droit. Il doit posséder un certain niveau de pré-cintrage. 0,5% de la hauteur du triangle avant est normal. Pour obtenir ce niveau de pré-cintrage, le pied de mât sera placé à  $0,017 \times Q$  en arrière du point B. C'est le point "C". Le pataras est alors tendu à 15% de sa charge de rupture.



Emplanture réglable. Détendre le gréement et régler avec le mât en place.



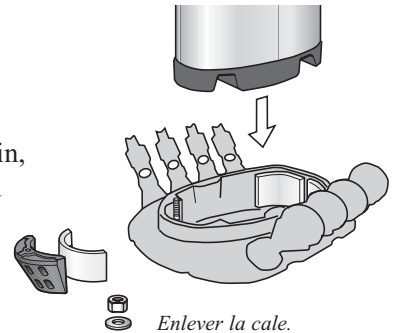
Emplanture convexe sous le pied de mât répartit la compression sur la section du mât.

## Grutage

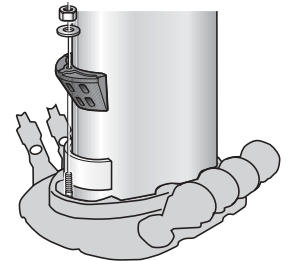
- Soulever le mât et l'engager avec précautions dans l'anneau de pont. Pour éviter d'abîmer le mât, on peut le protéger avec un morceau de tissu ou de papier épais. Une personne doit se tenir sous le pont et saisir le pied de mât. Une autre personne doit être sur le pont, une troisième à la grue. La personne sur le pont fait passer le mât à travers l'anneau de pont et transmet les instructions de la personne sous le pont au grutier.
- Descendre le mât jusqu'à l'emplanture. Vérifier que l'assise du pied de mât est correcte longitudinalement et latéralement.
- Fixer haubans, étais et pataras. Serrer les ridoirs à la main, jusqu'à ce que le mât soit fermement tenu dans l'anneau de pont.
- Enlever l'élingue de grutage et quitter la grue.
- Insérer les cales en caoutchouc arrières et lubrifier le support des cales avant avec de l'eau savonneuse. Serrer l'écrou du support des cales avant dans l'anneau de pont, de façon à bloquer le mât.
- A moins qu'un système de tirants ne fasse partie de la structure du bateau, installer les tirants Seldén de chaque côté du mât. Engager leur partie inférieure dans le mât et passer le goujon à travers l'anneau de pont.
- Procéder au réglage du gréement dormant comme pour un gréement identique d'un mât posé sur le pont.
- Tendre les tirants juste assez pour les empêcher de battre.
- Installer la chape d'étanchéité sur l'anneau de pont.



*Cales en caoutchouc profilées pour un ajustage parfait.*



*Enlever la cale.*

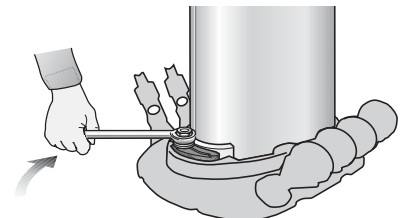


*Mettre le mât en place et replacer la cale.*

*Suite...*



*Les tirants empêchent le gréement courant de soulever le pont.*



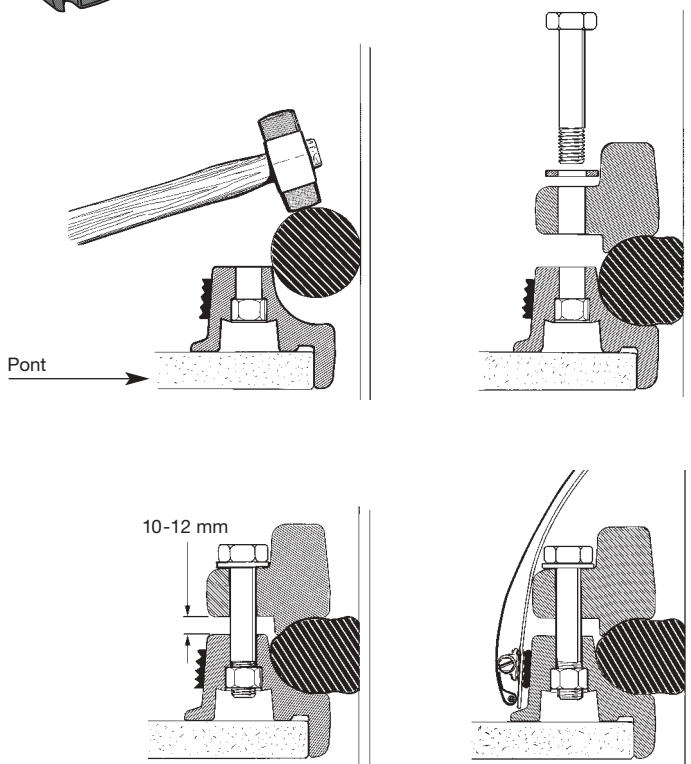
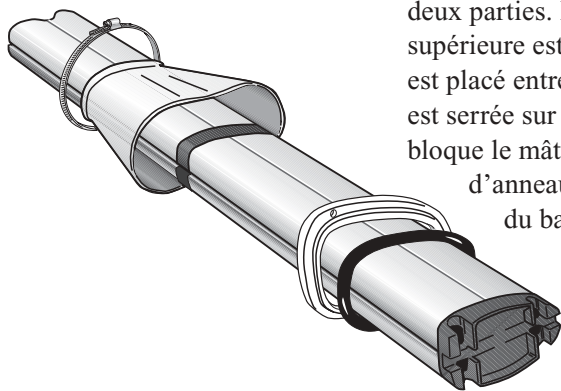
*Assurer le mât en serrant l'écrou sur la cale.*



### Ensemble d'anneaux de pont pour grands mâts

Sections de mât : C321/171    F324/169  
                          C365/194    F370/192

Pour ces sections de mât on utilise un anneau de pont en deux parties. La partie inférieure est fixée au pont, la partie supérieure est placée sur le mât. Un anneau en caoutchouc est placé entre ces deux parties. Lorsque la partie supérieure est serrée sur la partie inférieure, cet anneau est comprimé et bloque le mât. Les tirants ne sont pas prévus sur ce type d'anneau de pont, car un système intégré à la structure du bateau doit être prévu par le chantier.





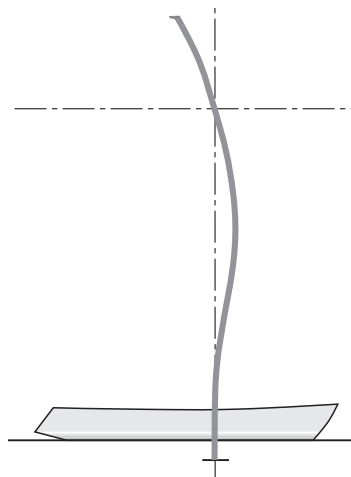
## Réglage sous voiles

### Latéral

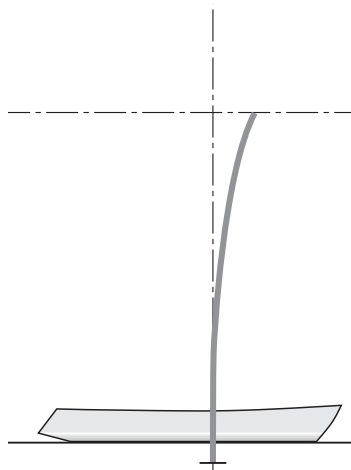
- Etant donné son installation à travers le pont, un mât posé sur la quille ne peut pas être rectiligne tout du long. Aussi, en navigation, vérifier que le mât s'incurve légèrement de sa tête jusqu'au pont. Si nécessaire, intervenir sur les bas haubans et les haubans intermédiaires.
- Ariser la voile et vérifier le réglage latéral.

### Longitudinal

- En navigation sous voiles, vérifier le réglage du mât dans le sens longitudinal. Mis à part l'emplacement du pied de mât, ce réglage dépend de l'action pataras / étai, étai de trinquette / bastaques, bas haubans doubles ou bas haubans arrières + bas étai. Le mât doit avoir un léger pré-cintrage vers l'avant au niveau des barres de flèche.
- Pour les mâts posés sur la quille il est important que la partie inférieure du mât présente une courbure positive claire, pas une courbure en "S". Observer le mât à partir du pont. Il peut être nécessaire de détendre le gréement, ajuster la position du pied de mât sur l'emplanture et re-régler le gréement.
- Lorsque la charge augmente sur l'étai, la tête du mât aura tendance à basculer sur l'avant, avec le risque d'un cintrage négatif. Pour prévenir ce risque, même si la tête de mât dans sa position statique est bien en arrière, il faut utiliser un ridoir de pataras afin de contrer cette tendance.
- Pour le reste, le réglage se vérifie comme pour un gréement identique avec un mât posé sur le pont.

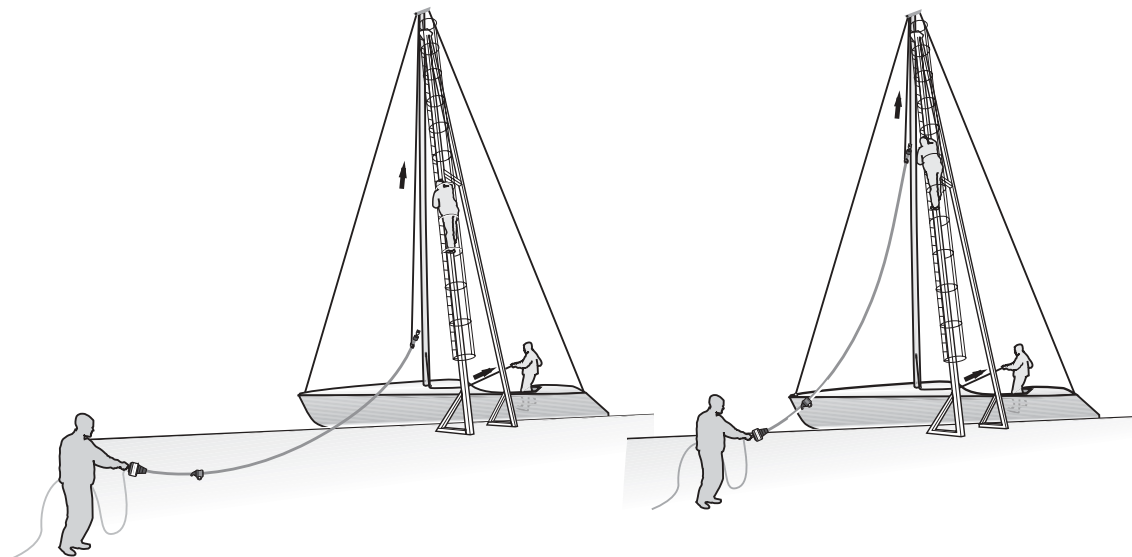


*Eviter une courbure en S.*



*Eviter un cintrage négatif.*

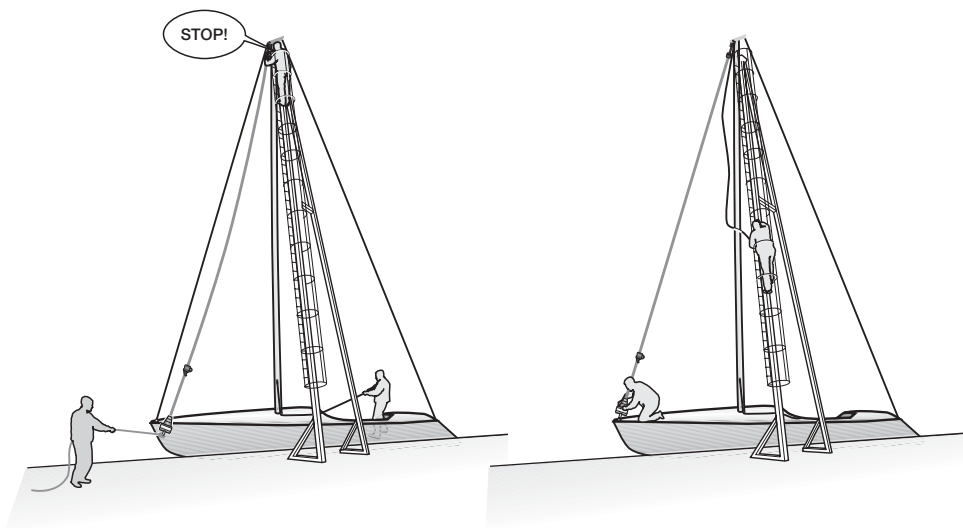
## Autre méthode pour gréer un enrouleur de génois



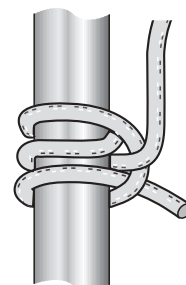
Normalement, l'enrouleur de génois est placé sur la face avant lors du mâtage. Une personne est désignée pour éviter que l'enrouleur n'abîme le mât ou le bateau. Le profilé utilisé supporte des rayons de courbure importants, mais peut casser en cas de flambage incontrôlé.

Si vous pensez que l'enrouleur va vous gêner pendant le mâtage, il existe une autre méthode. Cette méthode est plus longue mais simplifie le mâtage. Elle nécessite une grue équipée d'une échelle d'où vous pourrez atteindre le capelage d'étai sur le mât. L'installation peut se faire également avec une chaise de calfat.

- Étendre l'enrouleur sur le quai à côté de la grue.
- Mâter sans l'enrouleur et utiliser la drisse de génois comme étai provisoire. La drisse est nouée à un taquet d'amarrage à la proue du bateau (celui à l'opposé du quai). Ne pas utiliser la manille ou le mousqueton.



- Tendre la drisse de génois et détendre pataras / galhaubans pour pouvoir avancer le point d’ancrage de l’étai.
- Nouer la drisse de spinnaker au haut de l’enrouleur avec un nœud non glissant (nœud de bosse), comme indiqué sur l’illustration.
- Une personne grimpe maintenant à l’échelle sur la grue jusqu’à atteindre le capelage de l’étai. Une autre personne fait monter l’enrouleur à l’aide de la drisse de spinnaker. Une troisième personne soutient la partie inférieure de l’enrouleur pour lui éviter de frotter sur le sol.
- L’enrouleur est fixé au mât et la personne dans les hauts redescend la drisse de spinnaker.
- La partie inférieure de l’enrouleur est fixée à l’ancrage de l’étai sur le pont.
- Larguer la drisse de génois et tendre pataras et galhaubans.



*Nœud non glissant.*

# Réglage des galhaubans

Diamètre du câble	Charge de rupture
Ø 3	8
Ø 4	14
Ø 5	22
Ø 6	31
Ø 7	43
Ø 8	56
Ø 10	88
Ø 12	126
Ø 14	171
Ø 16	216

*Charges de rupture pour différentes sections de câble monotoron 1 x 19.*

Il est absolument fondamental pour tous les types de gréement d'avoir une tension correcte des galhaubans. Les galhaubans sont réglés à quai, mais le réglage final se fait en navigation sous voiles. La table ci-contre concerne un gréement utilisant des câbles acier inox monotorons 1 x 19. C'est le type de câble utilisé le plus couramment pour le gréement dormant.

Le but est de tendre les galhaubans à 15-20% de la charge de rupture (le réglage final doit se faire sous voiles). Ceci étant réalisé, le réglage latéral est optimum, tant du point de vue de la sécurité du gréement que des performances.

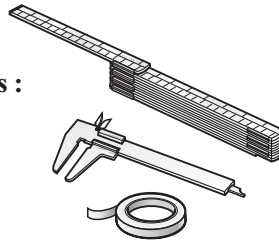
Il existe sur le marché des instruments de mesure plus ou moins fiables. Seldén a développé une méthode simple pour obtenir l'information dont vous avez besoin avec du matériel que vous possédez certainement déjà. Ce que vous devez savoir :

- Tous les câbles acier inox monotorons 1 x 19 s'allongent sous charge, mais reprennent leur longueur originale dès que la charge est enlevée. 1 mm d'allongement est égal à 5% de la charge de rupture, quel que soit le diamètre du câble.
- Une coque en fibre de verre, d'un autre côté, subit des déformations irréversibles lorsque le gréement est mis sous charge. Cela implique de refaire le réglage après un certain temps. En particulier sur les bateaux neufs.
- A quai, les deux galhaubans ont toujours la même tension. Si vous tendez le galhauban tribord, le galhauban bâbord reçoit la même tension.

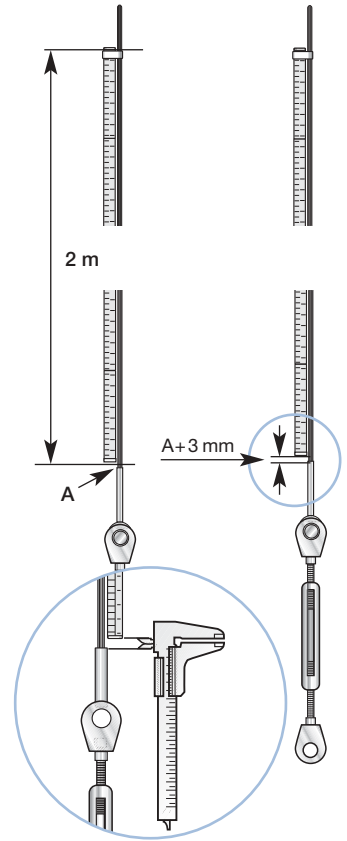
# “La méthode du mètre pliant”

## Les outils suivants sont nécessaires :

1. Un mètre pliant de 2 mètres
2. Une bande adhésive
3. Un pied à coulisse



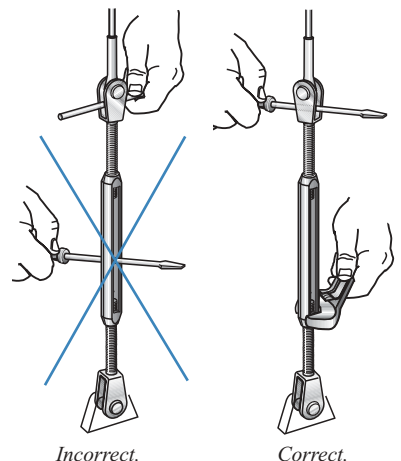
- Commencer avec le galhauban simplement tendu à la main. Le gréement est tenu par les bas haubans, l'étau et les pataras.
- Fixer l'extrémité du mètre pliant au galhauban tribord avec la bande adhésive, l'extrémité basse du mètre se trouvant à peu près à 5 mm au dessus de l'extrémité supérieure de la terminaison du câble. Mesurer avec précision la distance entre l'extrémité du mètre et le haut de la terminaison. Ceci est le point 0 que nous appellerons point A.
- Tendre le galhauban tribord jusqu'à ce que la distance entre la terminaison et l'extrémité du mètre soit de  $A+1,5$  mm. Mesurer avec le pied à coulisse.
- Laisser le mètre pliant fixé au galhauban tribord et aller sur bâbord serrer le ridoir du même montant.
- De temps en temps, vérifier côté tribord de combien le mètre s'est déplacé par rapport à la terminaison. Lorsque la distance entre l'extrémité du mètre et la terminaison est de  $A+3$  mm, les galhaubans sont tendus à 15% de la charge de rupture du câble ( $3 \times 5\% = 15\%$ ).



*Conseil : noter combien de tours du ridoir correspondent à un allongement de 1 mm (5% de la charge de rupture). C'est une information utile si vous devez re-tendre de 5%.*

Si le mât n'est pas droit, régler les bas haubans, les haubans intermédiaires etc. Vous trouverez plus d'informations sur ce sujet dans le chapitre concernant votre type de gréement.

La méthode du mètre pliant peut être utilisée sur d'autres éléments du gréement comme le pataras et l'étau (sans enrouleur). Elle peut aussi être utilisée pour les gréements Dyform ou Rod, mais alors, ne pas oublier de prendre en compte la différence dans l'allongement par rapport à un câble 1 x 19.

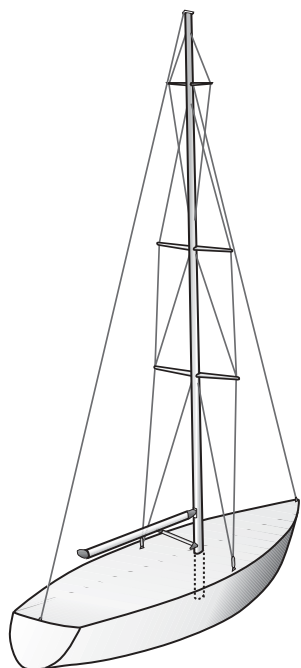


## Allongement par 2 mètres

	Câble 1 x 19	Dyform	Rod
5% charge rupture	1 mm	0,95 mm	0,7 mm



# Réglage pour la sécurité



Le gréement doit être réglé pour deux raisons. La sécurité et la vitesse. Des règles fondamentales gouvernent la sécurité du gréement et s'appliquent à tous les types de gréement. D'autres règles spécifiques s'appliquent soit aux gréements en tête soit aux gréements fractionnés.

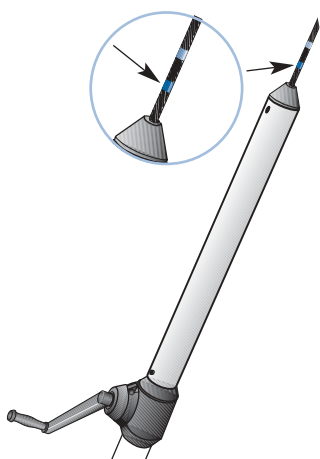
## Facteurs ayant un effet positif sur la stabilité du mât :

### Latéral

- Un réglage correct du gréement latéral. Le but est d'obtenir sous voiles un mât droit dans l'axe latéral. Un mât posé sur la quille doit cependant présenter une courbure régulière.

### Longitudinal

- **Gréement fractionné :** Un pataras raidi (pas nécessairement tendu) réduit le risque d'avoir un cintrage inversé. Une telle inversion signifie que le mât prend une courbure négative (la zone des barres de flèche part en arrière) jusqu'à ce qu'il flambe en arrière. Lorsque la zone des barres de flèche part sur l'arrière, la tête de mât part sur l'avant, ce mouvement est évité par un pataras raidi.
- **Gréement en tête :** Un bas étai ou des bas haubans avant correctement réglés créent un pré-cintrage du mât. Cela empêche l'inversion du cintrage même si le pataras est molli.



*Avec du ruban adhésif, faire deux marques sur le pataras, l'une à la charge normale, l'autre à la charge maximum. Ces marques vous permettront de re-tendre le pataras de façon précise.*

### De plus ...

- Une coque rigide qui résiste à la déformation. Cela empêche que la tension des haubans étai et pataras ne se disperse dans les déformations de la coque.

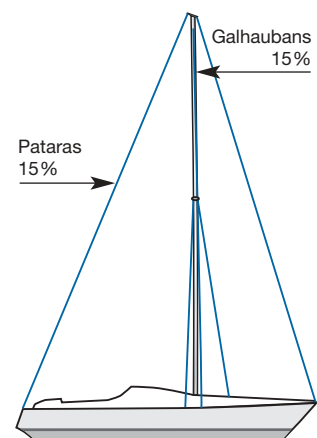


Facteurs qui ont un effet négatif sur la stabilité du mât	Action
<p>1. Gréement latéral mal réglé. Le plus souvent : gréement insuffisamment raidi.</p>	<p>Régler le gréement latéral en suivant les instructions avant de quitter le quai et vérifier ensuite sous voiles.</p>
<p>2. Cintrage excessif du mât. Ce cintrage ne doit pas dépasser 2% de la hauteur du triangle avant. Pour un mât à enrouleur, la limite est de 1,5%.</p>	<p>Réduire le cintrage en détendant le pataras et / ou en tendant l'étau. Le pré-cintrage se règle par l'interaction entre le bas étau et les bas haubans arrière ou les bas haubans avant. Sur les mâts posés sur la quille, l'emplacement du pied de mât peut être réglé longitudinalement.</p>
<p>3. Naviguer à la voile ou au moteur dans une mer formée. Le mât est soumis à des forces d'accélération et de décélération dans le sens longitudinal, "tangage".</p>	<p>Ces forces résultent du poids et des mouvements du mât. Les dommages peuvent être évités si le gréement est réglé de façon à éviter les mouvements du mât. Cela réduit les efforts dynamiques sur l'ensemble du gréement.</p>
<p>4. Prise de ris amenant la tête très en dessous du capelage de l'étau. Il existe un risque que le mât prenne un cintrage négatif.</p>	<p>Donner au mât un pré-cintrage positif en réglant pataras, bas étau / bas haubans avant et étau de trinquette éventuellement.</p>
<p>5. Pression du tangon de spinnaker lors d'un bord de largue (le tangon est près de l'étau).</p>	<p>Le pré-cintrage du mât est important. Régler les bas haubans avant ou le bas étau, de façon à ce qu'ils contrebalancent la pression vers l'arrière exercée par le tangon de spinnaker.</p>
<p>6. Pression du tangon de spinnaker s'il heurte l'eau dans un coup de roulis par vent arrière).</p>	<p>Modifier l'orientation de l'écoute de spinnaker avec un barber hauler pour éviter les balancements du spinnaker. Reprendre de la balancine de tangon. Affaler le spinnaker.</p>
<p>7. Gréement fractionné : Les bastaques en liaison avec les barres de flèche poussantes. Lorsqu'une bastaque est étarquée, elle tire le mât sur l'arrière et au vent. La tension de l'étau s'accroît et le fait s'allonger. La tension et le réglage du gréement latéral vont se trouver modifiés. Cela augmente le risque de flambage du mât (cintrage négatif).</p>	<p>Régler le gréement latéral en suivant les instructions avant de quitter le quai, tendre le pataras vérifier ensuite sous voiles.</p>
<p>8. Une coque manquant de rigidité. Les câbles du gréement eux-mêmes présentent une déformation permanente négligeable après mise en tension. Si, par contre, la coque se déforme trop sous la tension du gréement, le réglage sera altéré. Indépendamment du matériau de construction, toutes les coques, subissent plus ou moins des déformations réversibles sous charge. Les coques en fibre de verre enregistrent une déformation permanente après un certain temps sous charge.</p>	<p>Il n'y a pas grand-chose à faire dans ce domaine. Il faut savoir que cela arrive et vérifier les réglages régulièrement.</p>



# Gréement en tête à un étage de barres de flèche non poussantes, mât posé sur le pont, bas haubans arrière simples et bas étai

(Gréement en tête à un étage de barres de flèche poussantes, mât posé sur le pont, bas haubans arrière simples et bas étai : même méthode de réglage)



## Grutage

- Lire la section “Grutage” pages 20-21.
- Soulever le mât et le placer sur son embase.
- Fixer galhaubans, pataras et étai.
- Tendre galhaubans, pataras et étai à la main, de façon à maintenir le mât sur le plan longitudinal et latéral.
- Descendre l'élingue de grutage, l'enlever et fixer bas haubans et bas étai. Les tendre à la main et libérer la place sous la grue.

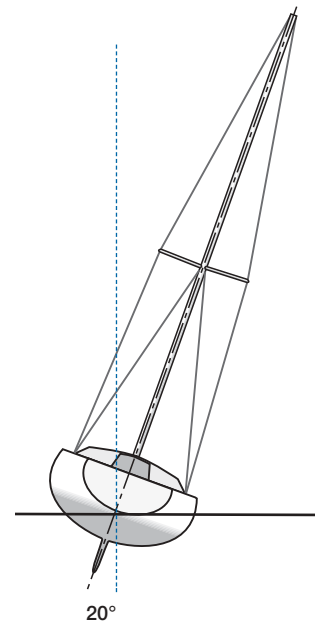
## Réglage

- Vérifier la quête du mât. Si nécessaire, régler en utilisant des chapes sur l'étai.
- Tendre les galhaubans à 15% de la charge de rupture du câble. Voir page 29 la “méthode du mètre pliant”.
- Assurer la rectitude du mât avec les bas haubans. Si nécessaire, régler les ridoirs des galhaubans sans changer la tension de ceux-ci (dévisser l'un des ridoirs du même nombre de tours que vous vissez l'autre). Vérifier que le mât est droit en observant la gorge de mât de bas en haut, depuis le niveau du pont.
- Donner au mât un léger pré-cintrage en tendant le bas étai.
- Tendre le pataras à 15% de la charge de rupture du câble. Après un certain temps (quelques heures), la charge peut être augmentée, mais sans dépasser 30% de la charge de rupture. Pour obtenir cette tension supplémentaire, vous aurez besoin d'un ridoir de pataras. Faire deux marques sur ce ridoir, de façon à avoir un repère pour la tension normale

(15% de la charge de rupture) et l'autre pour la tension maximum (30%). Utiliser la "méthode du mètre pliant" pour trouver le réglage correct. Etant donné que le pataras fait avec le mât un angle plus grand que l'étai, la charge sur l'étai sera approximativement 40% de la charge de rupture du câble lorsque vous appliquerez la charge maximum sur le pataras.

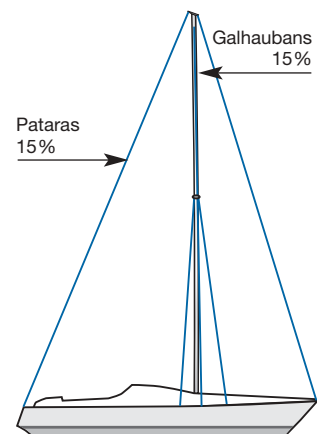
## Réglage sous voiles

- Naviguer sous voiles et vérifier que les galhaubans restent bien tendus, jusqu'à environ 20° de gîte.
- Vérifier que le mât reste bien droit sur le plan latéral. Régler si nécessaire avec les bas haubans.
- Ariser la grand-voile et vérifier la rectitude latérale du mât. Si l'écart avec la ligne droite est de plus de 5 mm, régler les bas haubans.
- Vérifier l'équilibre du mât dans le sens longitudinal. Le mât doit avoir un léger cintrage positif au niveau des barres de flèche. Observer le mât depuis le niveau du pont. Avec une charge croissante sur l'étai, la tête de mât aura tendance à se déplacer vers l'avant, avec le risque de prendre un cintrage négatif. Cela doit être évité. Même si la tête de mât dans sa position initiale est bien sur l'arrière, il est généralement nécessaire d'utiliser un ridoir de pataras pour contrer cette tendance.
- Lorsque vous êtes satisfait des réglages, bloquer les ridoirs.
- Un nouveau gréement sur un bateau neuf nécessitera un nouveau réglage après quelque temps de navigation. Si le réglage à la fin de la première saison n'est pas satisfaisant, faire des marques sur les ridoirs. Noter vos données sur le tableau page 80. Cela facilitera le réglage au début de la prochaine saison.



# Gréement en tête à un étage de barres de flèche non poussantes, mât posé sur le pont, bas haubans avant et arrière

(Gréement en tête à un étage de barres de flèche poussantes, mât posé sur le pont, bas haubans avant et arrière : même méthode de réglage)



## Grutage

- Lire la section “Grutage” pages 20-21.
- Soulever le mât et le placer sur son embase.
- Fixer galhaubans, pataras et étai.
- Tendre galhaubans, pataras et étai à la main, de façon à maintenir le mât sur le plan longitudinal et latéral.
- Descendre l'élingue de grutage, l'enlever et fixer bas haubans et bas étai. Les tendre à la main et libérer la place sous la grue.

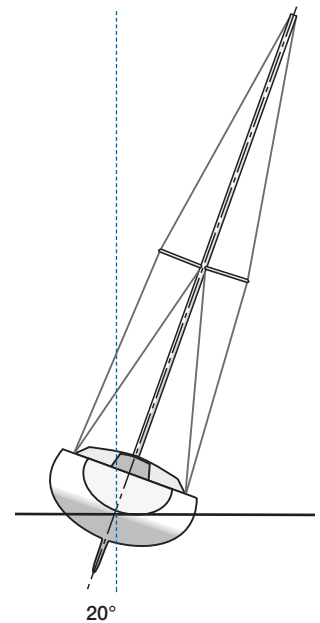
## Réglage

- Vérifier la quête du mât. Si nécessaire, régler en utilisant des chapes sur l'étai.
- Tendre les galhaubans à 15% de la charge de rupture du câble. Voir page 29 la “méthode du mètre pliant”.
- Assurer la rectitude du mât avec les bas haubans avant. Si nécessaire, régler les ridoirs des galhaubans sans changer la tension de ceux-ci (dévisser l'un des ridoirs du même nombre de tours que vous vissez l'autre). Vérifier que le mât est droit en observant la gorge de mât de bas en haut, depuis le niveau du pont.
- Donner au mât un léger pré-cintrage en jouant de l'interaction entre les bas haubans avant et arrière. Le rôle des bas haubans arrière est de ramener le pré-cintrage au niveau défini à l'origine.
- Tendre le pataras à 15% de la charge de rupture du câble. Après un certain temps (quelques heures), la charge peut être augmentée, mais sans dépasser 30% de la charge de rupture. Pour obtenir cette tension supplémentaire, vous aurez besoin d'un ridoir de pataras. Faire deux marques sur ce ridoir, de façon à avoir un repère pour la tension normale

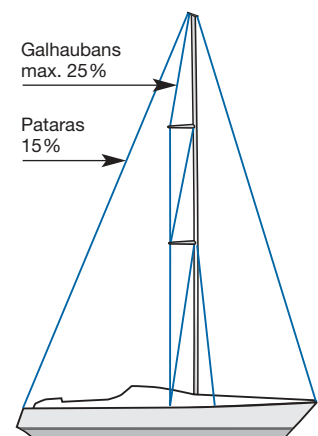
(15% de la charge de rupture) et un autre pour la tension maximum (30%). Utiliser la "méthode du mètre pliant" pour trouver le réglage correct. Etant donné que le pataras fait avec le mât un angle plus grand que l'étai, la charge sur l'étai sera approximativement 40% de la charge de rupture du câble lorsque vous appliquerez la charge maximum sur le pataras.

## Réglage sous voiles

- Naviguer sous voiles et vérifier que les galhaubans ne deviennent pas mous avant d'atteindre environ 20° de gîte.
- Vérifier que le mât reste bien droit sur le plan latéral. Régler si nécessaire avec les bas haubans.
- Ariser la grand-voile et vérifier la rectitude latérale du mât. Si l'écart avec la ligne droite est de plus de 5 mm, régler les bas haubans.
- Vérifier l'équilibre du mât dans le sens longitudinal. Le mât doit avoir un léger cintrage positif au niveau des barres de flèche. Observer le mât depuis le niveau du pont. Avec une charge croissante sur l'étai, la tête de mât aura tendance à se déplacer vers l'avant, avec le risque de prendre un cintrage négatif. Cela doit être évité. Même si la tête de mât dans sa position initiale est bien sur l'arrière, il est généralement nécessaire d'utiliser un ridoir de pataras pour contrer cette tendance.
- Lorsque vous êtes satisfait des réglages, bloquer les ridoirs.
- Un nouveau gréement sur un bateau neuf nécessitera un nouveau réglage après quelque temps de navigation. Si le réglage à la fin de la première saison est satisfaisant, faire des marques sur les ridoirs. Noter vos données sur le tableau page 80. Cela facilitera le réglage au début de la prochaine saison.



# Gréement en tête à plusieurs étages de barres de flèche poussantes, mât posé sur le pont, bas haubans avant et arrière, ou bas étai et bas haubans arrière



Ce type de gréement est très exigeant car il est très complexe à régler et à utiliser. En général, ce type de gréement requiert plus de tension dans les haubans qu'un gréement avec des barres de flèche non poussantes.

## Grutage

- Lire la section "Grutage" pages 20-21.
- Soulever le mât et le placer sur son embase.
- Fixer galhaubans, pataras étai et bas haubans.
- Tendre galhaubans, pataras et étai à la main, de façon à maintenir le mât sur le plan longitudinal et latéral.
- Descendre l'élingue de grutage, l'enlever et fixer bas haubans et bas étai. Les tendre à la main et libérer la place sous la grue.

## Réglage

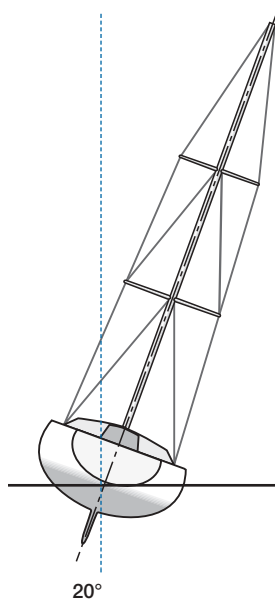
- Vérifier la quête du mât. Si nécessaire, régler en utilisant des chapes sur l'étai.
- Tendre le pataras à 15% de la charge de rupture du câble. Cela appliquera à l'étai une tension d'environ 20% de sa charge de rupture. Etant donné que le pataras fait par rapport au mât un angle plus grand, l'étai sera soumis à une charge plus importante. Faire une marque sur le ridoir de pataras de façon à ce que vous sachiez toujours à quel moment la charge normale (15%) est atteinte. Utiliser la "méthode du mètre pliant", voir page 29, pour trouver le réglage correct. Laisser le mètre pliant sur le pataras.

- Tendre les galhaubans à 15% de la charge de rupture du câble. Voir la "méthode du mètre pliant". Conter et noter le nombre de tours de ridoir sur les deux bords pour augmenter la tension de 5% (1 mm d'allongement). Laisser le mètre pliant sur le hauban.
- Régler sommairement la rectitude du mât en utilisant les bas haubans et les haubans intermédiaires. Noter qu'à ce stade les haubans intermédiaires doivent être très peu tendus, juste assez pour maintenir le mât. Vérifier que le mât est droit en observant la gorge du mât à partir du niveau du pont.
- Augmenter la tension du pataras jusqu'à 20% de sa charge de rupture. Faire également une marque sur le ridoir de pataras à ce niveau de pré-tension. La tension des galhaubans a maintenant été réduite puisque la tête de mât a été abaissée vers l'arrière par le pataras.
- Augmenter la tension des galhaubans jusqu'à 20% de la charge de rupture du câble.
- Régler à nouveau la rectitude du mât en utilisant les bas haubans et les haubans intermédiaires.
- Réduire la tension du pataras à 15% de sa charge de rupture, en d'autres termes, jusqu'à la première marque.
- Vérifier maintenant la tension des galhaubans. Elle ne doit pas excéder 25% de la charge de rupture du câble.
- Sur ce type de gréement, la tension de l'étai est affectée à la fois par le pataras et les galhaubans. Avec 20% de la charge de rupture sur le pataras et les galhaubans, la charge sur l'étai est à peu près égale à 40% de sa charge de rupture.

*Suite ...*



*Suite : Gréement en tête à plusieurs étages de barres de flèche poussantes, mât posé sur le pont, bas haubans avant et arrière, ou bas étai et bas haubans arrière.*



## Réglage sous voiles

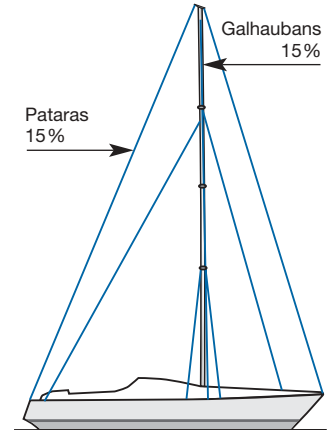
- A environ 20° d'angle de gîte et avec le maximum de pré-tension du pataras, le galhauban sous le vent ne doit pas être mou. S'il l'est, augmenter sa pré-tension, sans dépasser 25% de la charge de rupture du câble (le nombre de tours de ridoir notés précédemment).
- Régler la rectitude du mât dans le sens latéral avec les bas haubans et les haubans intermédiaires.
- Ariser la voile vérifier que le mât est droit sur la plan latéral. Si l'écart est de plus de 5 mm de la ligne droite, régler les bas haubans.
- Sous voiles, vérifier le réglage du mât dans le sens longitudinal. Le mât doit avoir un léger cintrage vers l'avant au niveau des barres de flèche. Observer le mât à partir du niveau du pont. Si nécessaire, régler avec les bas haubans.
- Vérifier le réglage pour différentes tensions de pataras et différentes combinaisons de voilure (ris).

Afin d'assurer une bonne stabilité longitudinale sur ce type de gréement, il est très important que le galhauban sous le vent soit tendu.

Ce haut niveau de pré-tension va générer des déformations sur toutes les coques en fibre de verre. En ce qui concerne la résistance, la coque doit être capable de supporter ces charges, mais ces déformations impliquent de vérifier le réglage en navigation. Ceci est particulièrement important lorsque le bateau est neuf et au début de chaque saison.

# Gréement en tête à plusieurs étages de barres de flèche non poussantes, mât posé sur le pont, bas haubans avant et arrière, ou bas étai et bas haubans arrière

Ce type de gréement possède souvent un étai de trinquette. L'emplacement de cet étai de trinquette détermine si des bastaques sont ou non nécessaires pour assurer la stabilité longitudinale et donner suffisamment de tension à l'étai de trinquette. Nous recommandons d'installer des bastaques si le point d'ancrage de l'étai de trinquette est placé à plus de 6% de la longueur du triangle avant sous l'ancrage de l'étai principal.



## Grutage

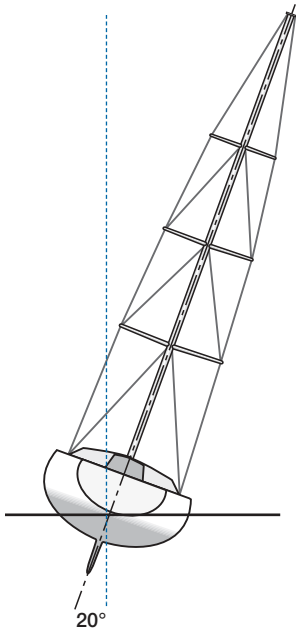
- Lire la section “Grutage” pages 20-21.
- Soulever le mât et le placer sur son embase.
- Fixer galhaubans, pataras, étai et les quatre bas haubans.
- Tendre galhaubans, pataras et étai à la main, de façon à maintenir le mât sur le plan longitudinal et latéral.
- Descendre l'élingue de grutage, l'enlever et fixer bas haubans et bas étai. Les tendre à la main et libérer la place sous la grue.

## Réglage

- Vérifier la quète du mât. Si nécessaire, régler en utilisant des chapes sur l'étai.
- Tendre les galhaubans à 15% de la charge de rupture du câble. Voir page 29 la “méthode du mètre pliant”.
- Assurer la rectitude du mât avec les bas haubans avant et les haubans intermédiaires. Si nécessaire, régler les ridoirs des galhaubans sans changer la tension de ceux-ci (dévisser l'un des ridoirs du même nombre de tours que vous vissez l'autre). Vérifier que le mât est droit en observant la gorge de mât de bas en haut, depuis le niveau du pont.

*Suite ...*

*Suite : Gréement en tête à plusieurs étages de barres de flèche non poussantes, mât posé sur le pont, bas haubans avant et arrière, ou bas étai et bas haubans arrière.*



- Donner au mât un léger pré-cintrage en jouant de l'interaction entre les bas haubans avant et arrière. Le rôle des bas haubans arrière est de ramener le pré-cintrage au niveau défini à l'origine.
- Tendre le pataras à 15% de la charge de rupture du câble. Après un certain temps (quelques heures), la charge peut être augmentée, sans dépasser 30% de la charge de rupture. Pour obtenir cette tension supplémentaire, vous aurez besoin d'un ridoir de pataras. Faire deux marques sur ce ridoir, de façon à avoir un repère pour la tension normale (15% de la charge de rupture) et un autre pour la tension maximum (30%). Utiliser la "méthode du mètre pliant" pour trouver le réglage correct. Etant donné que le pataras fait avec le mât un angle plus grand que l'étai, la charge sur l'étai sera approximativement 40% de la charge de rupture du câble lorsque vous appliquerez la charge maximum sur le pataras.

## Réglage sous voiles

- Naviguer sous voiles et vérifier que les galhaubans ne deviennent pas mous avant d'atteindre environ 20° de gîte.
- Vérifier que le mât reste bien droit sur le plan latéral. Régler si nécessaire avec les bas haubans avant et les haubans intermédiaires.
- Ariser la grand-voile et vérifier la rectitude latérale du mât. Si l'écart avec la ligne droite est de plus de 5 mm, régler les bas haubans ou les haubans intermédiaires.
- Vérifier l'équilibre du mât dans le sens longitudinal. Le mât doit avoir un léger cintrage positif au niveau des

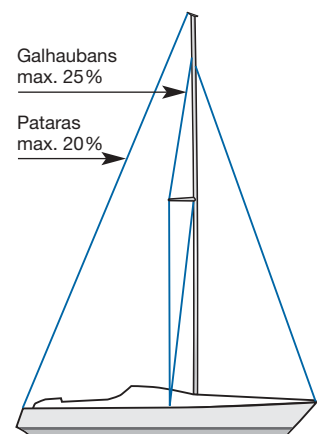
barres de flèche. Observer le mât depuis le niveau du pont. Régler si nécessaire en utilisant l'interaction entre les bas haubans arrière / avant ou étai de trinquette / bastaques.

- Avec une charge croissante sur l'étai, la tête de mât aura tendance à se déplacer vers l'avant, avec le risque de prendre un cintrage négatif. Cela doit être évité. Même si la tête de mât dans sa position initiale est bien sur l'arrière, il est généralement nécessaire d'utiliser un ridoir de pataras pour contrer cette tendance.
- Lorsque vous êtes satisfait des réglages, bloquer les ridoirs.
- Un nouveau grément sur un bateau neuf nécessitera un nouveau réglage après quelque temps de navigation. Si le réglage à la fin de la première saison est satisfaisant, faire des marques sur les ridoirs. Noter vos données sur le tableau page 80. Cela facilitera le réglage au début de la prochaine saison.

### **Etai de trinquette et bastaques**

Un étai de trinquette en relation avec des bastaques interfère également sur le cintrage vers l'avant du mât. Les bastaques sont tendues à l'aide d'un winch ou de palans à 30% maximum de leur charge de rupture.

# Gréement fractionné, un étage de barres de flèche poussantes, bas haubans arrière simples, mât posé sur le pont



En général, ce type de gréement nécessite plus de tension dans les haubans qu'un gréement avec barres de flèche non poussantes. La tension de l'étai est affectée par trois éléments :

1. Les galhaubans
2. Le pataras
3. Le réglage de la grand-voile

## Grutage

- Lire la section "Grutage" pages 20-21.
- Soulever le mât et le placer sur son embase.
- Fixer galhaubans, pataras et étai.
- Tendre galhaubans, pataras et étai provisoirement, de façon à maintenir le mât sur le plan longitudinal et latéral.
- Descendre l'élingue de grutage et l'enlever. Fixer les bas haubans. Libérer la place sous la grue.

## Réglage

- Vérifier la quête du mât. Si nécessaire, régler en utilisant des chapes sur l'étai.
- Tendre les galhaubans à 15% de la charge de rupture du câble. Voir page 29 la "méthode du mètre pliant". Laisser le mètre pliant sur le hauban.
- Régler sommairement la rectitude du mât en utilisant les bas haubans. Vérifier que le mât est droit en observant la gorge du mât à partir du niveau du pont.
- Augmenter la tension des galhaubans jusqu'à 20% de la charge de rupture du câble. Compter et noter le nombre de tours de ridoir sur les deux bords, nécessaires pour augmenter la tension de 5% (1 mm d'allongement).
- Régler à nouveau la rectitude du mât en utilisant les bas haubans.
- Tendre fortement le pataras, sans dépasser 20% de la charge de rupture du câble. Faire une marque sur le ridoir de

pataras ou le palan, de façon à toujours savoir quand cette tension normale est atteinte. Utiliser la "méthode du mètre pliant" pour déterminer le réglage correct. Ceci réduira la tension sur les galhaubans.

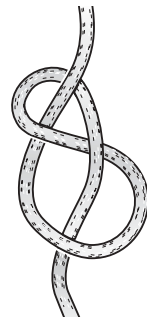
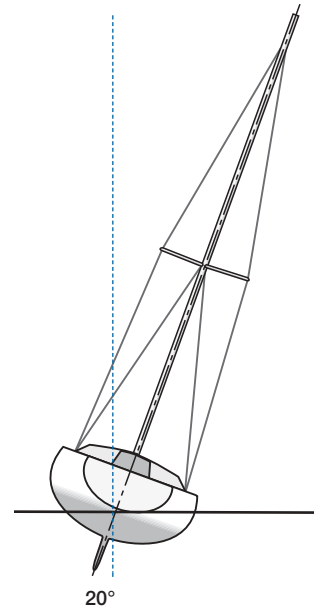
- Augmenter la tension des galhaubans jusqu'à 20% de la charge de rupture du câble.
- Détendre le pataras complètement.
- Maintenant, vérifier la tension des galhaubans. Elle ne doit pas dépasser 25% de la charge de rupture du câble.

## Réglage sous voiles

- A environ 20° de gîte et avec une pré-tension maximum sur le pataras (20%), le galhauban sous le vent ne doit pas être mou. S'il l'est, augmenter la pré-tension des haubans, mais pas au delà de 25% de la charge de rupture du câble (le même nombre de tours sur le ridoir comme noté précédemment).
- Régler la rectitude du mât sur le plan latéral à l'aide des bas haubans.
- Vérifier le réglage avec différentes tensions du pataras et différentes combinaisons de voileure (ris).
- Le pataras ne doit jamais être complètement mou. Si la tête du mât peut avancer, il y a danger de flambage du mât vers l'arrière. En cas d'utilisation d'un palan, faire un noeud d'arrêt sur le dormant, afin de limiter la réduction de tension du pataras.

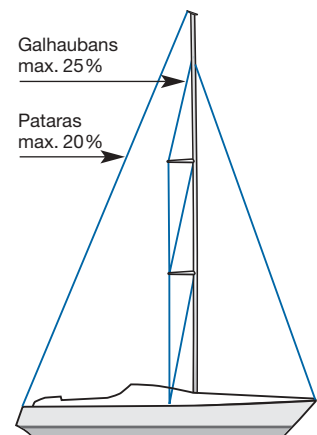
Afin d'assurer une bonne stabilité longitudinale sur ce type de grément, il est très important que le galhauban sous le vent soit tendu.

Ce haut niveau de pré-tension va générer des déformations sur toutes les coques en fibre de verre. En ce qui concerne la résistance, la coque doit être capable de supporter ces charges, mais ces déformations impliquent de vérifier le réglage en navigation. Ceci est particulièrement important lorsque le bateau est neuf et au début de chaque saison.



Noeud d'arrêt (noeud en huit).

# Gréement fractionné, plusieurs étages de barres de flèche poussantes, mât posé sur le pont



Ce type de gréement est très exigeant car il est très complexe à régler et à utiliser. En général, ce type de gréement requiert plus de tension dans les haubans qu'un gréement avec des barres de flèche non poussantes. La tension de l'étai est affectée par trois éléments :

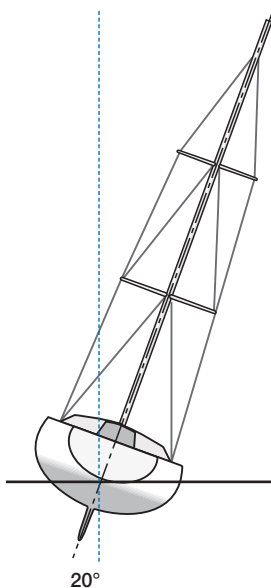
1. Les galhaubans
2. Le pataras
3. Le réglage de la grand-voile

## Grutage

- Lire la section "Grutage" pages 20-21.
- Soulever le mât et le placer sur son embase.
- Fixer galhaubans, pataras et étai.
- Tendre galhaubans, pataras et étai à la main, de façon à maintenir le mât sur le plan longitudinal et latéral.
- Descendre l'élingue de grutage et l'enlever. Libérer la place sous la grue.

## Réglage

- Vérifier la quête du mât. Si nécessaire, régler en utilisant des chapes sur l'étai.
- Tendre les galhaubans à 15% de la charge de rupture du câble. Voir page 29 la "méthode du mètre pliant". Laisser le mètre pliant sur le hauban.
- Régler sommairement la rectitude du mât en utilisant les bas haubans et les haubans intermédiaires. Noter qu'à ce stade, la tension des haubans intermédiaires doit être assez faible, juste suffisante pour maintenir le mât droit. Vérifier que le mât est droit en observant la gorge du mât à partir du niveau du pont.
- Augmenter la tension des galhaubans jusqu'à 20% de la charge de rupture du câble. Compter et noter le nombre de tours de ridoir sur les deux bords, nécessaires pour augmenter la tension de 5% (1 mm d'allongement).



- Régler à nouveau la rectitude du mât en utilisant les bas haubans et les haubans intermédiaires.
- Tendre fortement le pataras, sans dépasser 20% de la charge de rupture du câble. Faire une marque sur le ridoir de pataras ou le palan, de façon à toujours savoir quand cette tension normale est atteinte. Utiliser la ‘‘méthode du mètre pliant’’ pour déterminer le réglage correct. Ceci réduira la tension sur les galhaubans.
- Augmenter la tension des galhaubans jusqu’à 20% de la charge de rupture du câble.
- Détendre le pataras complètement.
- Maintenant, vérifier la tension des galhaubans. Elle ne doit pas dépasser 25% de la charge de rupture du câble.

## Réglage sous voiles

- A environ 20° d’angle de gîte et avec le maximum de pré-tension du pataras (20%), le galhauban sous le vent ne doit pas être mou. S’il l’est, augmenter sa pré-tension, sans dépasser 25% de la charge de rupture du câble (le nombre de tours de ridoir notés précédemment).
- Régler la rectitude du mât dans le sens latéral avec les bas haubans et les haubans intermédiaires.
- Vérifier le réglage pour différentes tensions de pataras et différentes combinaisons de voilure (ris).
- Le pataras ne doit jamais pouvoir se détendre complètement. Si la tête de mât peut partir vers l’avant, le mât risque de flamber vers l’arrière. Si vous utilisez un palan, faire un nœud d’arrêt sur le courant du cordage pour limiter le risque de trop mollir le pataras.



*Nœud d'arrêt (nœud en huit).*

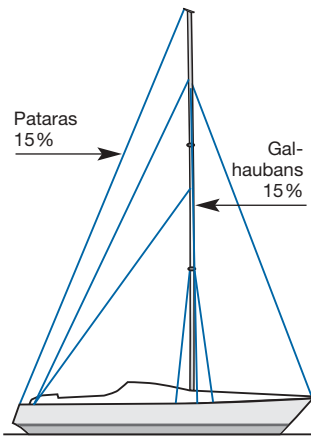
Afin d'assurer une bonne stabilité longitudinale sur ce type de grément, il est très important que le galhauban sous le vent soit tendu.

Ce haut niveau de pré-tension va générer des déformations sur toutes les coques en fibre de verre. En ce qui concerne la résistance, la coque doit être capable de supporter ces charges, mais ces déformations impliquent de vérifier le réglage en navigation. Ceci est particulièrement important lorsque le bateau est neuf et au début de chaque saison.



# Gréement fractionné, plusieurs niveaux de barres de flèche non poussantes, mât posé sur le pont, bas haubans avant et arrière, ou bas étai et bas haubans arrière

(Un gréement équivalent avec un seul étage de barres de flèche se règle de la même façon)



Des bastaques sont nécessaires pour obtenir une stabilité longitudinale suffisante et obtenir la tension voulue sur l'étai. Les pataras doivent être fixés aussi près que possible de l'axe longitudinal de la coque, de façon à ne pas affecter le réglage latéral. Ce type de gréement se rencontre aussi avec bas haubans simples, dans ce cas des basses bastaques sont recommandées pour contrôler un cintrage excessif du mât.

## Grutage

- Lire la section "Grutage" pages 20-21.
- Soulever le mât et le placer sur son embase.
- Fixer galhaubans, pataras et étai.
- Tendre galhaubans, étai, pataras et bas haubans à la main, de façon à maintenir le mât sur le plan longitudinal et latéral.
- Descendre l'élingue de grutage et l'enlever. Libérer la place sous la grue.

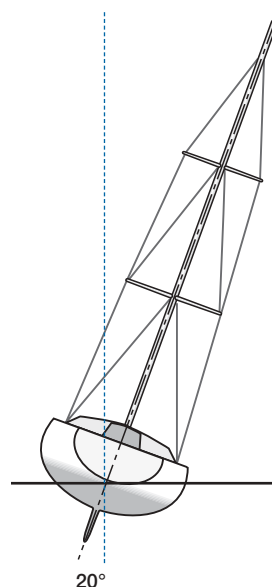
## Réglage

- Tendre les deux bastaques à 15% de leur charge de rupture.
- Vérifier la quête du mât. Si nécessaire, régler en utilisant des chapes sur l'étai.
- Tendre les galhaubans à 15% de la charge de rupture du câble. Voir page 29 la "méthode du mètre pliant".
- Assurer la rectitude du mât avec les bas haubans arrière et les haubans intermédiaires. Si nécessaire, régler les ridoirs des galhaubans sans changer la tension de ceux-ci (dévisser l'un des ridoirs du même nombre de tours que vous vissez l'autre). Vérifier que le mât est droit en observant la gorge de mât de bas en haut, depuis le niveau du pont.

- Tendre le pataras à 15% de sa charge de rupture.
- Si nécessaire, donner au mât un léger pré-cintrage en jouant de l'interaction entre les bas haubans avant et arrière. Le rôle des bas haubans avant est d'empêcher les barres de flèche de se déplacer vers l'arrière lorsque la charge sur la pataras est faible.

## Réglage sous voiles

- Naviguer sous voiles avec une tension de 15% de sa charge de rupture sur le pataras et 15-30% de sa charge de rupture sur la bastaque au vent. Vérifier que les bas haubans ne deviennent pas mous avant un angle de gîte d'environ 20°.
- Vérifier la rectitude sur le plan latéral de la partie étayée du mât. Si nécessaire, régler avec les bas haubans arrière et les haubans intermédiaires. Sous voiles, la partie supérieure non étayée du mât va se cintrer sous le vent et il n'est pas possible de contrer cette tendance.
- Ariser la grand-voile et vérifier la rectitude latérale du mât. Si l'écart avec la ligne droite est de plus de 5 mm, régler les bas haubans et / ou les haubans intermédiaires.
- Sous voiles, grand-voile haute et grand-voile arisée, vérifier l'équilibre du mât dans le sens longitudinal. Le mât doit avoir un léger cintrage positif au niveau des barres de flèche. Observer la face avant du mât depuis le niveau du pont. En aucun cas la tête de mât ne doit pouvoir se déplacer vers l'avant. Si cela devait arriver, il y aurait un risque de flambage du mât vers l'arrière (inversion de cintrage). Le pataras et les bas haubans avant doivent toujours être suffisamment tendus pour contrer cette tendance. En cas d'utilisation d'un palan de pataras, faire un nœud d'arrêt sur le courant du cordage pour limiter le risque de trop mollir le pataras. Garder présent à l'esprit le risque de flambage lors de l'utilisation des basses bastaques.
- Lorsque le réglage est satisfaisant, bloquer les ridoirs.



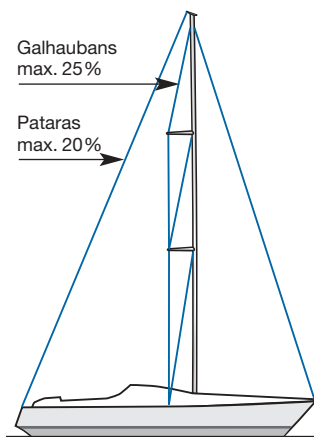
Nœud d'arrêt (nœud en huit).

Suite ...

*Suite : Gréement fractionné, plusieurs niveaux de barres de flèche non poussantes, mât posé sur le pont, bas haubans avant et arrière, ou bas étai et bas haubans arrière. (Un gréement équivalent avec un seul étage de barres de flèche se règle de la même façon).*

- Un nouveau gréement sur un bateau neuf nécessitera un nouveau réglage après quelque temps de navigation. Si le réglage à la fin de la première saison est satisfaisant, faire des marques sur les ridoirs. Cela facilitera le réglage au début de la prochaine saison.
- La tension de l'étai se règle avec les bastaques. La bastaque au vent doit toujours être tendue. Très tendue en cas de louvoyage. Faire une marque sur les palans de bastaque aux positions donnant le meilleur réglage aux différentes allures.

## Gréement 19/20 ou similaire



Sur ce gréement fractionné, le capelage de l'étai se situe à une faible distance de la tête de mât, ce qui représente un bon compromis entre la tension correcte de l'étai que garantit un gréement en tête et la flexibilité du mât et l'efficacité d'une grand-voile réduite que procure un gréement fractionné. Pas besoin de bastaques pour obtenir une tension suffisante de l'étai. Un choix judicieux de la longueur non étayée du mât en relation avec la hauteur du triangle avant et la rigidité longitudinale de la section du mât procure un cintrage optimal du mât, aussi bien par vent fort (étai très tendu et important cintrage du mât / voile plate) que par petit temps. Les barres de flèche peuvent être poussantes ou non. La tension de l'étai et le cintrage du mât / profil de la voile se règlent par la tension du pataras. Le pataras ne doit pas être complètement détendu pour les raisons indiquées ci-dessous.

## Grutage

- Suivre les instructions données pour le gréement fractionné correspondant.

## Réglage

- Suivre les instructions données pour le gréement fractionné correspondant. Pour les gréements équipés de bas haubans doubles, le réglage se fera en utilisant les bas haubans arrière après tension de l'étai au maximum de la tension autorisée. Les bas haubans arrière agissent à la fois sur la courbure dans l'axe longitudinal de la partie inférieure du mât (limite le cintrage) et sur le réglage du mât dans l'axe (rectitude du mât). La tension sur les bas haubans avant doit être juste suffisante pour éviter un flambage du mât sur l'arrière (inversion de cintrage). Ceci est particulièrement important en cas de navigation par gros temps.

## Réglage sous voiles

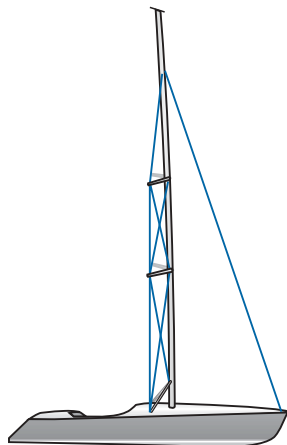
- Suivre les instructions données pour le gréement fractionné correspondant.
- Pour les gréements dotés d'un seul étage de barres de flèche (poussantes), il est absolument vital de ne jamais laisser la tête du mât basculer sur l'avant et créer un cintrage négatif. **Afin d'éviter ce risque, le pataras doit toujours être sous tension.** En l'absence de bas haubans avant ou de bas étai, rien, excepté le pataras et éventuellement les barres de flèche poussantes ne peut empêcher le mât de prendre un cintrage négatif. Un mât dont le cintrage s'inverse subit en général de sérieux dommages et dans le pire des cas le gréement peut être perdu.

Si vous utilisez un palan de pataras, faites un noeud d'arrêt sur le courant du cordage, pour limiter le risque de trop mollir le pataras.



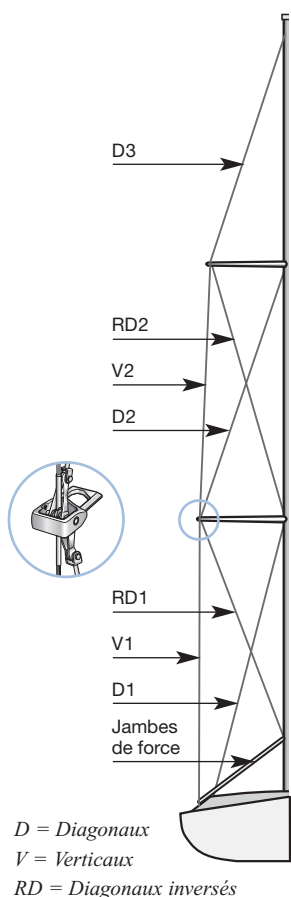
*Noeud d'arrêt (noeud en huit).*

# Gréement B & R (Bergström & Ridder) sans pataras



## Caractéristiques du gréement B & R

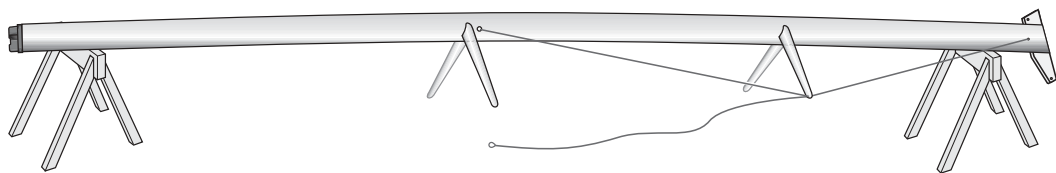
- Les barres de flèches sont angulées à 30°, considérablement plus que sur un gréement conventionnel.
- Des haubans diagonaux inversés (RD) sont utilisés afin de générer une compression de pré-cintrage, augmentant la rigidité de la section du mât. Pas besoin donc de bas étai ou d'étai intermédiaire.
- En général, pataras et bastaques ne sont pas installés puisque l'angle fait par les barres de flèche permet aux galhaubans d'assurer le support longitudinal.
- Pas de bas étai ni d'étai intermédiaire.
- On trouve quelquefois des jambes de force qui maintiennent la partie inférieure du mât.



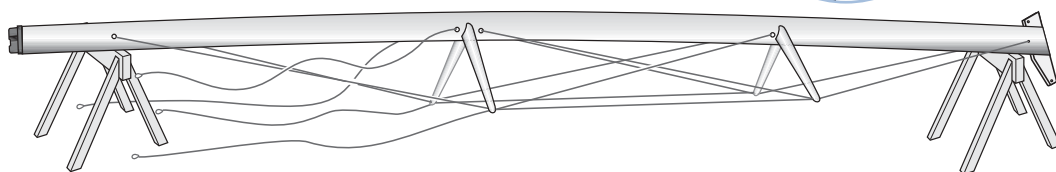
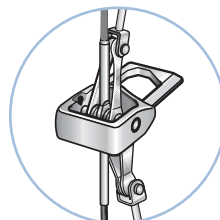
Sur ce type de gréement, l'absence de pataras réduit la compression sur le mât par rapport aux gréements conventionnels. Si l'on ajoute à cela d'éventuelles jambes de force, on comprend que l'on ait souvent un profil de mât assez fin, aussi bien dans l'axe longitudinal que latéral. Les partisans du gréement B & R soutiennent que cet aérodynamisme en fait un gréement bien adapté à la course, alors que le plaisancier, lui, gagne en confort, n'ayant plus à régler le gréement en navigation sous voiles. L'absence de pataras et de bastaques fait qu'il n'y a plus de réglages à faire en mer. Le pont avant est dégagé de tout bas étai ou étai intermédiaire, et cela facilite les virements de bord. La plupart des réglages doivent être faits avant le mâtage.

## Grutage

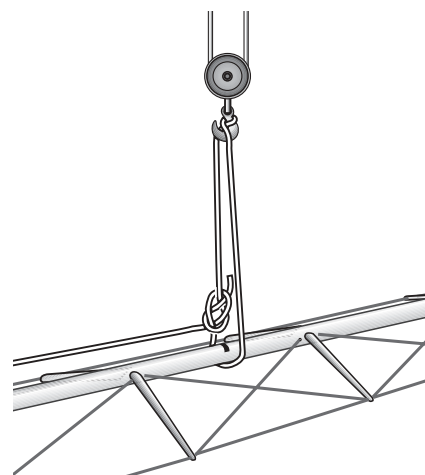
- Allonger le mât sur deux tréteaux, gorge d'engoujure face au sol. Les tréteaux doivent être suffisamment hauts de façon à ce que les barres de flèche ne touchent pas le sol. Tous les haubans doivent être lâches.
- Tendre les haubans diagonaux inversés afin de donner au mât un cintrage positif. Commencer par RD1, puis RD2. Ces haubans interagissent et afin d'obtenir un cintrage régulier, ils doivent recevoir à peu près la même tension.



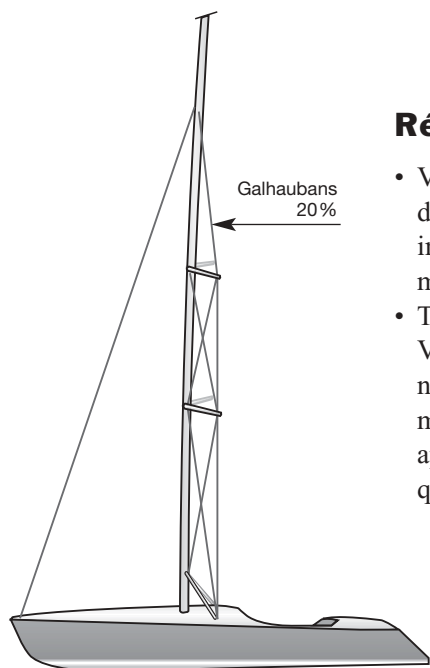
- Le degré de pré-cintrage dépend de la coupe de la grand-voile. En règle générale, le pré-cintrage, doit représenter 1% de la distance entre la tête de mât et la fenêtre d'engoujure, mesuré au milieu de cette distance. L'ensemble du pré-cintrage doit être situé dans l'axe longitudinal.



- Positionner l'élingue de grutage entre les barres de flèche, juste au dessus du centre de gravité, et l'assurer avec un cordage solide la reliant à un élément du mât placé plus bas. S'assurer que l'étau ne passe pas à l'intérieur de l'élingue. Il est normalement possible de faire une boucle suffisamment longue pour pouvoir l'enlever sans aller la chercher à l'étage de barres de flèche inférieures dans un grément à deux étages.
- Hisser le mât et le positionner sur l'embase.
- Fixer les galhaubans sans les tendre à ce stade.
- Fixer l'étau.
- Fixer les bas haubans.
- Tendre à la main les galhaubans et l'étau.
- Régler la quête longitudinale du mât en utilisant la drisse de grand-voile comme fil à plomb. Attacher un poids à la drisse. Normalement, soit le mât est vertical, soit il a une légère quête arrière. La quête du mât peut être modifiée en réglant la longueur de l'étau avec le ridoir ou en utilisant des chapes.
- Tendre le ridoir de l'étau, sans excès.
- Tendre les galhaubans à 20% de leur charge de rupture. Voir la méthode du mètre pliant page 29. Le pré-cintrage va légèrement augmenter.
- Descendre l'élingue de grutage et l'enlever. Libérer la place sous la grue.

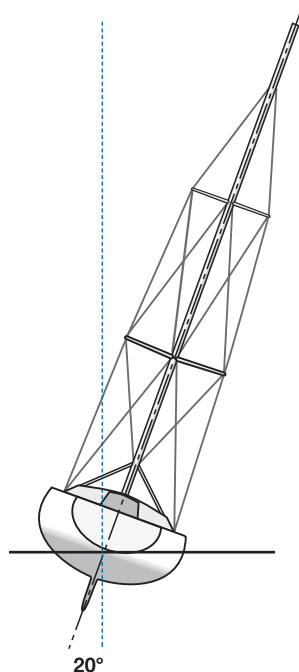


Suite ...



## Réglage

- Vérifier que la partie supérieure du mât est bien droite dans le plan latéral. Ajuster si nécessaire avec les haubans intermédiaires. Détendre sur un bord et reprendre du même nombre de tours sur l'autre bord.
- Tendre les bas haubans à 20% de leur charge de rupture. Vérifier que le mât est droit dans le plan latéral. Ajuster si nécessaire en jouant sur la tension des bas haubans de la même façon que ci-dessus. Le mât devrait avoir conservé approximativement le pré-cintrage qui lui a été donné lorsqu'il était sur les tréteaux et être droit dans le plan latéral.



## Réglage sous voiles

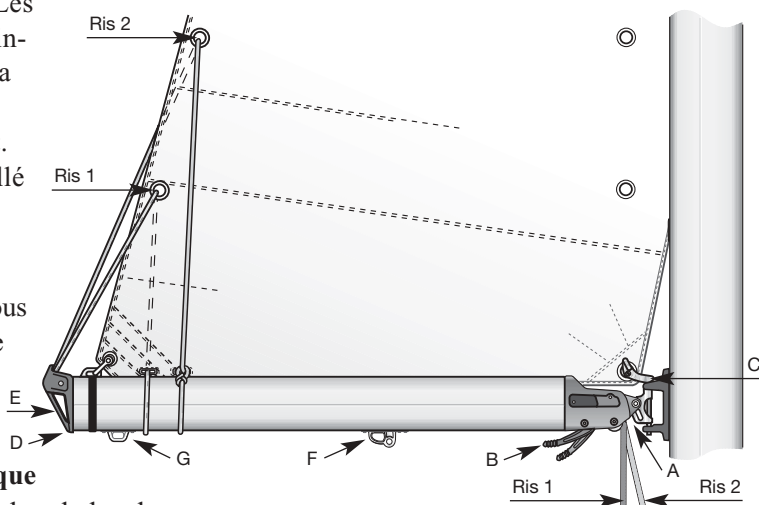
- Naviguer avec une gîte d'environ 20°. Le galhauban et le bas hauban sous le vent ne doivent pas être mous. S'ils le sont, les tendre de façon à diminuer le jeu de moitié. Ensuite, virer de bord et tendre pareillement les haubans de l'autre bord qui se trouvent maintenant sous le vent.
- Vérifier que le mât est droit dans le plan latéral en observant le mât depuis le niveau du pont. Tendre de façon identique sur les deux bords de façon à ce que le mât soit droit.

Lorsque vous avez réglé un mât B & R, vous devez noter avec soin les réglages des ridoirs. Une autre solution consiste à stocker le mât pour l'hiver avec les barres de flèche en place et en gardant les réglages des haubans intermédiaires et des haubans diagonaux inversés.

# Bômes

Les bômes Seldén sont équipées de systèmes de prise de ris traditionnels ou automatiques, ou sont adaptées pour une utilisation avec mât enrouleur. Le profil des bômes est relativement haut par rapport à sa largeur. Cela donne une bôme légère mais avec une forte résistance au cintrage vertical. Les bômes sont équipées de coinces côté vit de mulot, si la manoeuvre de prise de ris doit se faire en pied de mât. Aucun coinces n'est installé si les manoeuvres sont renvoyées au cockpit.

Pour plus d'informations, vous pouvez vous procurer la liste des pièces détachées (réf. N° 595-081-E).



## Bôme à prise de ris classique

Equipée pour 4 ris et un palan de bordure.

### Prendre un ris

1. Choquer l'écoute et le hale-bas, régler ensuite la balancine.
2. Choquer la drisse de grand-voile d'une longueur légèrement supérieure à la hauteur du ris.
3. Crocher l'anneau de ris dans l'un des deux crochets de ris du vit de mulot.
4. Ré-étarquer la drisse.
5. Etarquer le guindant en reprenant la bosse de ris avec le winch de prise de ris.
6. Choquer la balancine, reprendre du hale-bas et border l'écoute.

### Larguer un ris

1. Choquer l'écoute et le hale-bas, régler ensuite la balancine.
2. Larguer le bosse de ris.
3. Choquer légèrement la drisse de grand-voile, décrocher l'œillet de ris.
4. Etarquer la drisse de grand-voile.
5. Choquer la balancine, reprendre du hale-bas et border l'écoute.

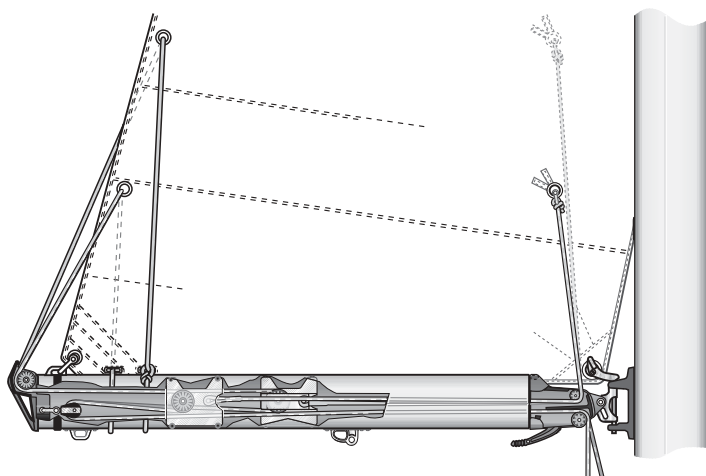
- A. Vit de mulot avec réas pour bosses de ris et palan de bordure de G.V.  
B. Coinces de bosses à ressort.  
Code couleur des bosses de ris :  
Ris 1 : bleu  
Ris 2 : rouge  
Ris 3 : jaune  
Ris 4 : blanc  
Palan de bordure : blanc  
C. Crochets de ris pour prise de ris classique.  
D. Embout de bôme fixé par vis. Facilite l'accès pour l'entretien et le changement des bosses.  
E. Point de fixation pour retenue de bôme (voir page 10).  
F. Coulisseau de hale-bas.  
G. Coulisseau d'écoute de grand-voile.

Suite...



### Bôme à prise de ris automatique

Equipée de deux bosses de ris simples et d'un palan de bordure. Un ris de fond est disponible sur demande. Un système de poulies à l'intérieur de la bôme permet d'ariser en même temps le point d'écoute et le point d'amure, avec une bosse unique. Le système de poulie a une démultiplication de 2 : 1. Si la drisse et la bosse de ris sont toutes les deux ramenées au cockpit, il n'est pas nécessaire d'aller sur le pont pour prendre un ris. Faire deux marques sur la drisse correspondant à la position des ris 1 et 2.



Il est important de noter qu'aucun accessoire ne doit être monté sur les côtés de la bôme. L'espace intérieur entre les chariots de poulies et les flancs de la bôme est limité. Les fixations de ces accessoires pourraient gêner le déplacement des chariots.

*Nous recommandons d'utiliser un hale-bas rigide. Ce type de hale-bas empêchera la bôme de tomber dans le cockpit pendant les manœuvres de prise de ris. Equipé d'un vérin à gaz, le hale-bas remplace alors la balancine qui peut être supprimée*

### Prendre un ris

1. Choquer l'écoute et le hale-bas, régler ensuite la balancine.
2. Choquer la drisse de grand-voile jusqu'à la première marque.
3. Etarquer la bosse de ris, de façon à amener sur la bôme le point d'amure et le point d'écoute et reprendre ensuite le mou dans la deuxième bosse de ris.
4. Choquer la balancine, reprendre du hale-bas et border l'écoute.

### Larguer un ris

1. Choquer l'écoute et le hale-bas.
2. Choquer les bosses de ris.
3. Etarquer la drisse de grand-voile puis border l'écoute et étarquer le hale-bas.

## Mât enrouleur (version manuelle)

La bôme est équipée d'un palan de bordure et le mât d'un tambour d'enroulement actionné par une bosse de ris sans fin.



**Prendre un ris :** Nous prenons comme hypothèse que le palan de bordure et la bosse de ris sont tous deux ramenés au cockpit et que la bôme est équipée d'un hale-bas rigide.

1. Reprendre légèrement le hale-bas afin de garder la chute tendue.
2. Choquer l'écoute.
3. Choquer le palan de bordure d'environ 0,5 mètre (plus ou moins selon la réduction que vous voulez obtenir) et le bloquer.
4. Reprendre le côté tribord de la bosse de ris jusqu'à ce que le palan de bordure soit tendu. Fermer les deux bloqueurs.

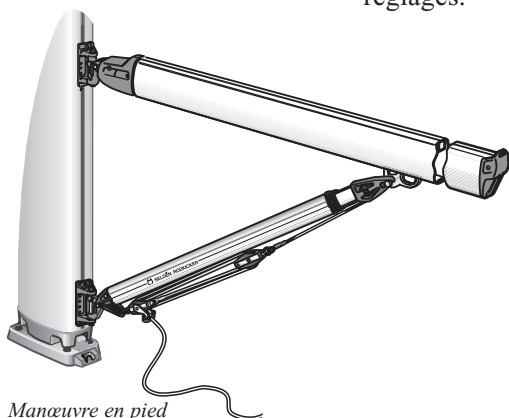
Vous trouverez plus de détails dans le manuel Seldén pour la manœuvre d'un mât enrouleur.

### Larguer un ris

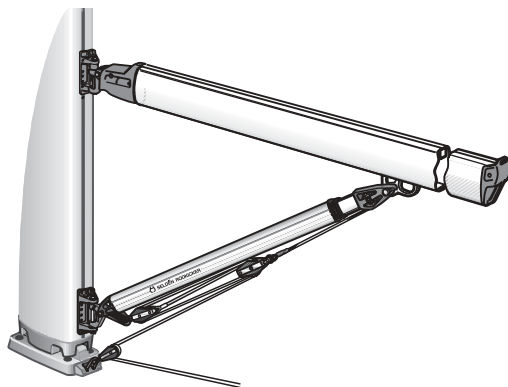
1. Régler le hale-bas afin de tendre modérément la chute de la voile.
2. Ouvrir les bloqueurs de la bosse de ris afin de permettre à la voile de se dérouler hors du mât.
3. Etarquer le palan de bordure.

# Hale-bas rigides "Rodkicker"

Le "Rodkicker" est le hale-bas rigide fabriqué par Seldén. Il remplace la balancine en empêchant la bôme de tomber dans le cockpit pendant les manœuvres de prise de ris. De plus, lorsqu'il est équipé d'un vérin à gaz il permet de soulever l'extrémité de la bôme et ainsi d'ouvrir la chute de la grand-voile. En d'autres termes, un équipement précieux pour les réglages.



*Manœuvre en pied de mât.*



*Manoeuvre depuis le cockpit.*



## Installation d'un "Rodkicker"

Des instructions d'installation détaillées sont fournies avec chaque Rodkicker, mais deux points sont particulièrement importants.

1. En aucun cas le hale-bas rigide ne doit exercer une poussée sur la bôme lorsque la grand-voile est bordée à fond. Cette poussée pourrait endommager la bôme.
2. Les bômes Seldén sont équipées en standard d'un coulisseau de hale-bas. Celui-ci coulisse dans une gorge sur la face inférieure de la bôme. Le coulisseau n'est pas fixé étant donné que sa position dépend de la coupe de la grand-voile. Lorsque la position correcte a été déterminée, le coulisseau est fixé à l'aide de trois boulons, de façon à ce qu'il ne coulisse plus dans la gorge. Il suffit de percer dans la bôme trois trous d'un diamètre de 2 mm supérieur au diamètre des boulons. Les boulons sont filetés et se vissent dans le coulisseau sur toute leur longueur. De cette façon, la ferrure de bôme est fixée lorsque les boulons sont engagés dans les trous.



# Travailler dans la mâture

## Trois choses importantes pour travailler dans la mâture

1. Utiliser un équipement adapté.
2. Utiliser la bonne technique.
3. Disposer d'assistants compétents et fiables.

## 1. Equipement

- Utilisez une chaise de calfat de qualité, fabriquée par des professionnels, qui tient confortablement la taille et les jambes.
- Les poches des chaises de calfat sont souvent trop peu profondes pour être utilisables. Le seau en plastique n'est pas sûr pour contenir les outils, dans la mesure où il peut facilement basculer s'il accroche un obstacle. La meilleure solution consiste à loger les outils dans un sac en tissu attaché à la chaise avec un bout. Prenez un cordage avec vous de façon à pouvoir attacher la chaise de calfat au mât lorsque le "poste de travail" est atteint.
- Par mesure de sécurité, s'assurer avec une deuxième drisse qui sera reprise et choquée en même temps que la première.
- Vérifier que les drisses que vous allez utiliser sont en bon état et que les épissures et les cosses sont sûres.

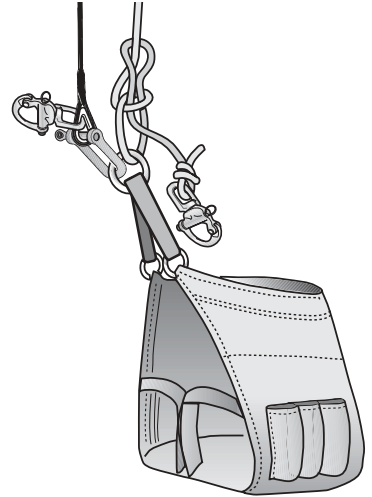
## 2. Technique

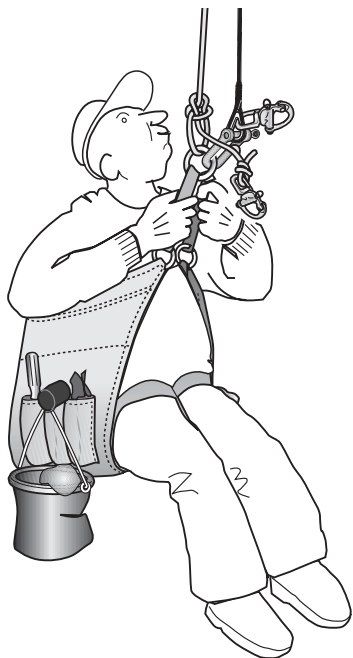
- Avant de monter dans le mât, réfléchir au travail à faire et planifier les tâches, de façon à rester le moins longtemps possible dans la mâture.

- Afin de limiter les balancements, utiliser la drisse "la plus basse" permettant d'atteindre le "poste de travail".

Le plus important néanmoins est de s'assurer que la drisse et les épissures sont en bon état. Une façon de réduire les balancements consiste à attacher la chaise à calfat à une poulie ouvrante qui va se déplacer le long d'une troisième drisse fortement étarquée. Attacher la chaise avec un nœud ou une forte manille avec manillon à vis passée dans l'œil épissé. **Ne jamais utiliser de mousqueton ou de manille de drisse.**

*Suite...*

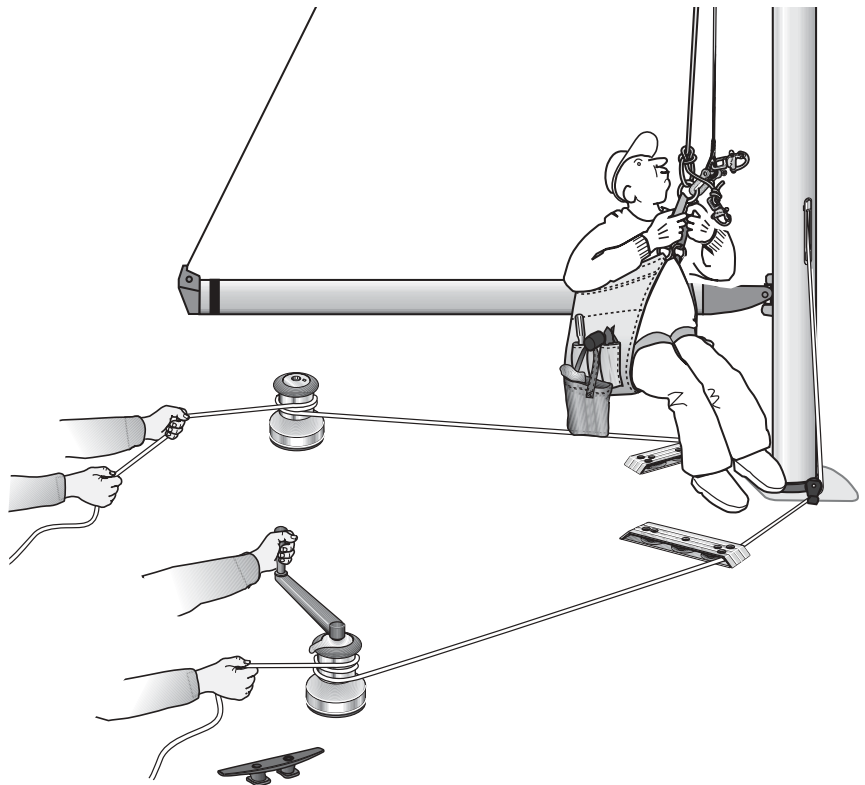




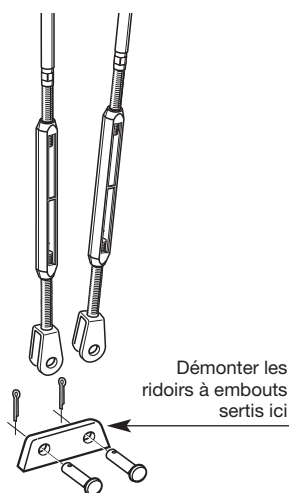
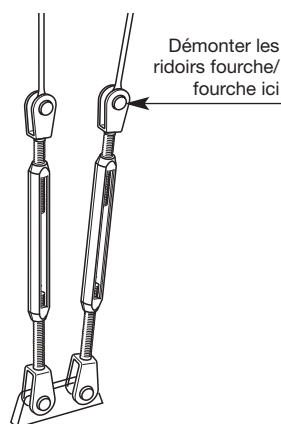
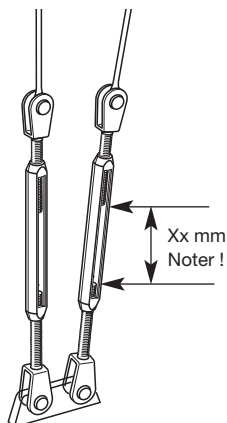
- S'il est difficile de communiquer, soit à cause du bruit, soit à cause de l'obscurité, par exemple, il faut convenir avant d'un système de signaux. Des coups sur le mât avec un outil s'entendent très bien. Par exemple : 3 coups pour "monter", 2 coups pour "descendre", 1 coup pour "stop".
- Monter une personne au winch est fatigant et long. La personne montant au mât doit aider.
  1. Grimper au mât comme si l'on grimpeait à la corde.
  2. Pousser avec les pieds sur le mât en saisissant la drisse et les haubans.
  3. Lorsque le bateau est gité, il peut être plus facile de "marcher" le long du hauban sous le vent ou sur la grand-voile.
- Lorsque vous avez atteint le "poste de travail", attachez-vous au mât ou au gréement, de façon à pouvoir vous mouvoir dans un rayon équivalent à une longueur de bras.
- Pour des périodes de travail plus longues, pour plus de sécurité, attacher la chaise de calfat à un point solide, de façon à pouvoir soulager la drisse.
- Travailler de façon aussi efficace que possible, mais ne pas négliger pour autant la sécurité et la qualité du travail. Ne pas laisser tomber d'objets – souvenez-vous qu'un outil tombant du haut du mât peut perforer le pont ou blesser un équipier.
- En redescendant, faites attention à ne pas accrocher une pièce d'accastillage ou un élément du gréement.

### 3. Assistants

- Tourner la drisse sur un winch avec le minimum de tours, de façon à éviter le surpattage. Si possible choisir un winch éloigné du pied de mât, de façon à éviter d’être heurté en cas de chute d’un outil. Cela permet aussi à l’assistant de mieux voir la tête de mât.
- La deuxième drisse de sécurité doit être manœuvrée sur un autre winch par un deuxième assistant.
- Les drisses doivent être bloquées lorsque la personne en haut du mât a atteint son “poste de travail”, même si le winch est self-tailing.
- Lorsqu’on hisse une personne en tête de mât en navigation, il faut s’arrêter de wincher temporairement si la mer est particulièrement forte.
- Avant de descendre la personne, s’assurer que la drisse ne fait pas de coque. Assurer la descente à une vitesse constante, pas trop lente.



# Démâtage



## Préparation

- Enlever les voiles et les stocker dans un endroit sec pendant l'hiver. Vérifier si elles ont besoin de réparations.
- Enlever tout élément démontable, comme le tangon de spinnaker, la bôme, le hale-bas rigide et tout gréement courant, y compris hale-bas de spinnaker et écoute de grand-voile. Assurer l'extrémité de la bôme avec la drisse de grand-voile ou la balancine afin d'éviter qu'elle ne tombe dans le cockpit lors du démontage du hale-bas rigide. Dégager la bosse de l'enrouleur de génois des poulies de chandelier.
- Monter au mât et démonter tout équipement délicat risquant d'être endommagé lors du grutage.
- Assurez-vous que les positions de réglage des ridoirs ont été notées afin de faciliter la tâche lors du re-mâtage. Si ça n'est pas le cas, mesurer la distance séparant la face des écrous sur chaque ridoir. Noter ces chiffres page 80.

## Grutage

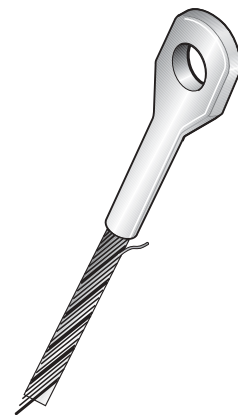
- Lire le paragraphe "Grutage" pages 20-21.
- Suivre les instructions correspondant à votre type de gréement, mais dans l'ordre inverse.
- Séparer l'axe supérieur des ridoirs des haubans et étais. Cela évitera que les ridoirs ne traînent par terre lors du démâtage. Re-fixer axes et goupilles fendues sur les ridoirs pour éviter de les perdre. Si les ridoirs sont à embout fileté serti sur le câble, démonter le ridoir au niveau du pont.

# Hivernage

- Placer le mât sur des tréteaux.

## Gréement dormant

- Nettoyer le gréement dormant avec un chiffon et un solvant.
- Vérifier les étais et les haubans, s'assurer qu'il n'y a pas de "gendarme". Si un ou plusieurs fils sont rompus, l'étai ou le hauban doit être remplacé. Dans cette éventualité, changer la paire, c'est à dire les deux galhaubans, les deux bas haubans arrière etc. La paire doit être changée, même si un seul câble est abîmé. Le câble opposé a été soumis aux mêmes efforts.



Le gréement dormant qui reste en contact avec le mât pendant l'hivernage peut provoquer une corrosion du mât par réaction galvanique entre l'acier et l'aluminium. Ce risque n'est pas négligeable en atmosphère humide et salée.

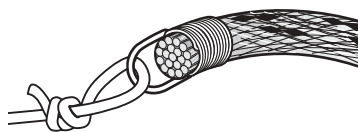
- Démontez les barres de flèche et tout le gréement dormant. Enlever les embouts des barres de flèche. S'assurer qu'il n'y a pas de fils abîmés sur les haubans dans la zone des barres de flèche. Afin de simplifier le re-mâtage, les embouts de barre de flèche peuvent être laissés sur les haubans. Dans le cas d'un gréement discontinu, il n'y a normalement pas besoin de toucher au réglage des ridoirs fixés aux embouts de barre de flèche.
- Laver et stocker la totalité du gréement dormant séparément.
- Séparer le système d'enrouleur de génois et enlever les éléments tels que la bosse de manœuvre, le tambour et l'émerillon de drisse.
- Nettoyer les filetages des ridoirs avec un solvant. Lubrifier avec l'huile pour ridoirs Seldén.

*Suite...*

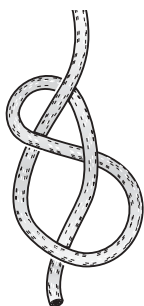


*Tous les ridoirs doivent être lubrifiés chaque année.  
Réf. N° 312-502.*





*Surliure avec œil pour messenger.*



*Nœud d'arrêt (nœud en huit).*

Prenez l'habitude de commander vos pièces détachées à l'automne. Cela vous facilitera la tâche ainsi que celle de votre revendeur.

## Gréement courant

- Enlever le gréement courant du mât en le remplaçant par des messagers. Les messagers doivent être soigneusement liés à l'extrémité des drisses. Lorsque la drisse est tirée hors du mât, le messenger pénètre dans le mât. Le gréement courant est ainsi à l'abri du vol et peut être rincé.
- Vérifier toute usure anormale sur les cordages, les épissures et les surliures ainsi que toute rupture de fil. Pour toute usure anormale, faites en sorte d'en trouver la cause et d'y remédier.
- Si le gréement courant est laissé sur le mât, tous les éléments métalliques des drisses doivent être sortis du mât, lovés et ne doivent pas venir en contact avec le mât, afin d'éviter tout risque de corrosion galvanique. Faire un nœud d'arrêt à l'extrémité libre des drisses.
- Vérifier les mousquetons, en particulier les mousquetons à ouverture rapide. S'assurer qu'ils ferment correctement et qu'ils ne présentent pas de fissure ou de déformation.

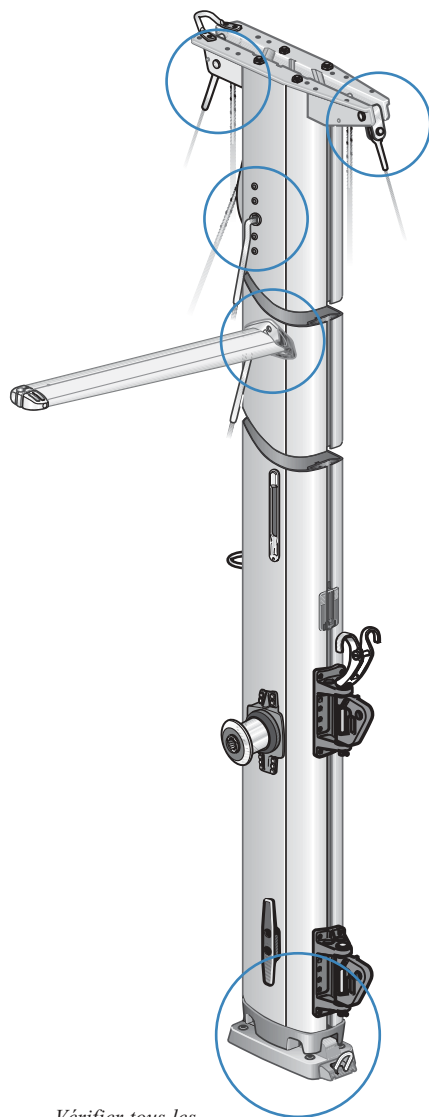
## Mât et bôme

### Parties anodisées

- Rincer le mât, la bôme, le tangon, le hale-bas rigide et l'enrouleur de génois à l'eau. Partout où cela est possible, rincer également l'intérieur.
- Laver avec un détergent doux, comme par exemple un liquide vaisselle. Rincer avec soin, car la plupart des détergents contiennent des substances susceptibles de corroder l'aluminium. Laisser sécher les différents éléments. Un nettoyage soigneux est particulièrement important en pied de mât, partie la plus exposée au sel.

- Vérifier attentivement sur tous les éléments structurels :
  - Fissures
  - Déformation
  - Usure / jeu
  - Fixation
  - Corrosion
  - Vieillesse (plastique)
- Vérifier tous les guides de la drisse de génois. La drisse d'un génois sur enrouleur passe quelquefois dans un guide en bronze. Si la drisse de génois est en câble acier, c'est le guide en bronze qui s'usera plutôt que la drisse. Remplacez le guide drisse si vous pensez qu'il ne tiendra pas une saison de plus. Pour plus d'informations sur ce point, voir les instructions concernant l'enrouleur Furlex et le système de prise de ris.
- L'embout de bôme extérieure est fixé par des vis. Pour être sûr de pouvoir les dévisser, graisser les filetages chaque saison. N'enlever et graisser qu'une vis à la fois.
- Vérifier que les parties mobiles (réas, leviers de coinces du vit de mulet etc.) ne sont pas bloquées.
- Enduire toutes les parties aluminium du gréement d'huile de paraffine, de polish ou de cire. Cela va boucher les pores de ces parties et préserver leur brillant. Les parties métalliques soudées peuvent aussi profiter avantageusement de ce traitement. Sur les mâts Seldén, toutes les parties soudées sont laquées et par conséquent protégées de façon permanente.

*Suite...*



*Vérifier tous les éléments structurels.*



*Suite : Hivernage.*

### **Parties peintes**

- ! • L'entretien d'un mât / bôme peint est identique à celui d'un équipement anodisé. Il est néanmoins important de vérifier et réparer toute partie abîmée de la peinture. Le profil aluminium n'a aucune protection sous la peinture.
- Seldén utilise un procédé de peinture avec des poudres. Pour des retouches vous devrez utiliser une peinture liquide. Choisir une peinture pour aluminium, sélectionner la bonne nuance et suivre les instructions du fabricant.
- La garantie Seldén ne couvre pas la corrosion sur mât / bôme ou le cloquage de la peinture du aux causes suivantes :
  1. Peinture écaillée.
  2. Accessoires montés sur le mât après la livraison par Seldén.
  3. Perçages effectués après la livraison par Seldén.

Si vous souhaitez couper ou percer un mât peint, suivez les conseils ci-dessous :

- L'air et l'eau ne doivent pas atteindre les arêtes non protégées d'un mât peint. Si cela se produit, il est fort probable qu'un jour ou l'autre la corrosion s'étendra sous la peinture provoquant un cloquage peu esthétique.
- Pour réaliser une telle protection, nous recommandons de sceller les accessoires sur le mât au moyen d'un mastic de scellement. Si une arête est exposée, elle doit être soigneusement protégée avec un primer et un enduit.

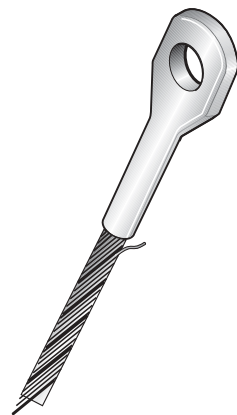
# Défauts sérieux ou défauts d'aspect

Il faut apprendre à distinguer entre ce qui constitue un défaut sérieux qui doit être réparé et ce qui constitue un simple défaut d'aspect. Essayez de trouver la raison de tout défaut et faites le nécessaire pour éviter que cela ne se reproduise.

## Exemples de défauts sérieux

- **Trace de coup sur le mât ou la bôme.** Indiquer à votre revendeur Seldén la profondeur, la surface et l'emplacement de l'enfoncement. Nous pourrions vous indiquer ce qu'il y a lieu de faire.
- **Courbure permanente de la section du mât.** Si cette courbure ne peut pas être corrigée par le réglage du gréement, il s'agit alors d'un défaut sérieux. Contactez Seldén pour envisager, soit la réparation du mât avec une nouvelle section, soit le changement complet du mât.
- **Corrosion de pièces en inox.** Il s'agit d'une corrosion profonde qui ne peut pas être enlevée par polissage. Il faut remplacer cette pièce.
- **Fixations lâches.** Re-fixez avec les rivets ou les vis adéquats.
- **Toron cassé.** Remplacez le câble. Remplacez également le hauban correspondant sur l'autre bord si c'est le haubanage latéral qui est concerné.
- **Tout dommage sur un élément en carbone** doit être contrôlé et réparé par un spécialiste aussitôt que possible. Le carbone est un matériau solide et résistant, mais qui supporte moins bien les chocs que l'aluminium, il doit donc être manipulé avec les précautions nécessaires. Par exemple, si un endroit d'un tangon carbone est soumis à une charge ponctuelle, une fêlure peut se développer. Cela affaiblira le tube et entraînera éventuellement sa rupture.

*Suite...*



## Exemples de défauts d'aspect

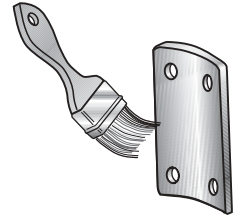
- **Rayures ou traces de frottement sur les surfaces anodisées**, comme le mât ou la bôme. La couche d'anodisation se réparera elle-même par l'oxydation. L'oxydation forme une couche protectrice par dessus le défaut. Un polish ou une cire appliqués ensuite permettront aussi de protéger la surface exposée.
- **Une coloration brune** de l'inox peut se produire. Un polissage permettra de l'enlever.
- **Décoloration des produits en carbone**. Ces produits sont protégés des UV, mais avec le temps, la résine de surface peut se décolorer et perdre son aspect poli. Ceci est normal et ne compromet en rien les performances du produit.

## Entre- posage

- Le mât, la bôme et l'enrouleur doivent être entreposés dans un endroit aéré pendant l'hiver. Les gorges doivent être tournées vers le bas afin d'éviter que l'eau ne s'y accumule et que le gel ne provoque des dégâts. Ceci est particulièrement important pour l'enrouleur. Les équipements ne doivent pas être enveloppés dans du plastique ou toute autre matière, ce qui empêcherait l'air de circuler.
- Eviter d'entreposer un mât peint sur des supports protégés par des matériaux qui pourraient retenir l'eau. L'humidité créera des cloques dans la peinture. Moquette et bois tendre sont les pires matériaux, nylon et bois dur les meilleurs.
- Utiliser le mât comme poutre pour soutenir une bâche peut s'avérer pratique, mais bien s'assurer qu'il est protégé contre les frottements. L'épaisseur de la couche d'anodisation n'est que de 20 microns (0,020 millimètres) et peut s'user par le frottement avec une bâche, ce qui causera des dommages irréversibles.
- Les produits en carbone sont, comme indiqué plus haut, sensibles à une charge appliquée ponctuellement. Ils doivent être manipulés avec précaution.

# A se rappeler lors du montage de nouveaux équipements

- Afin de minimiser les risques de corrosion, un isolant doit être placé entre les équipements et le profilé du mât si ceux-ci sont dans des métaux différents. Utiliser un primer au chromate de zinc ou équivalent. Il est aussi possible d'intercaler un isolant par exemple un film nylon (fourni avec les équipements Seldén). Le risque de corrosion est particulièrement important lorsque des équipements en inox marine sont fixés sur de l'aluminium. Le risque de corrosion augmente avec la taille de la surface de contact. Les équipements en laiton ou en alliage à base de cuivre doivent être fixés de telle façon qu'ils n'entrent pas en contact avec l'aluminium.
- Considérant le risque de corrosion, les rivets pop sont les meilleurs moyens de fixation, en particulier sur des parois fines (< 3 mm d'épaisseur). Le corps du rivet pop doit avoir une expansion de 1,0 à 1,5 fois son diamètre derrière la paroi. Toujours enlever le mandrin qui est en fer et rouillerait en provoquant une décoloration du mât.
- Si des vis sont utilisées, les isoler avec de la colle de blocage, de la graisse résistant à l'eau ou une pâte anti-corrosion.
- Des compétences spéciales et des outils particuliers sont nécessaires pour toute intervention sur des produits en carbone.



*Tous les équipements inox montés par Seldén sont recouverts d'une laque isolante.*



*Graisse résistant à l'eau.*



*Colle de blocage.*

## Mâts rarement déposés



*Enlever les supports instruments et l'entretoise des réas. Soulever les réas pour vérification. Remplacer les réas si nécessaire, et replacer l'entretoise.*

Une inspection régulière est évidemment nécessaire, même si le mât n'est pas déposé à l'automne. L'inspection, sur un mât en place doit se faire avec une chaise de calfat. Suivre les instructions pour "l'hivernage" et vérifier tous les éléments structurels et mobiles.

Les mâts Seldén, depuis 2003\*, sont équipés d'une tête de mât facilitant l'inspection et le changement des réas de drisse. Plus besoin de démâter pour changer les réas.

Les plus grandes sections (F324-F370 ; E321-E365) sont d'une conception similaire.

\*Sections C211-C304 ; F212-F305

## Bateau à terre, gréement à poste

- Réduire la tension du gréement latéral, juste assez pour limiter la charge sur la coque. Aucun élément du gréement dormant ne doit être mou. Un gréement mou provoquerait une usure substantielle pendant l'hiver.
- S'assurer que le ber est assez solide pour résister au fardage du gréement.
- Ne pas oublier d'assurer la maintenance hivernale du gréement!

# Quelques remarques à propos du calcul des cotes du mât et du gréement

## Couple de redressement/angle de gîte

Un calcul de gréement est largement basé sur le couple de redressement du bateau, i.e. la résistance du bateau à la gîte engendrée par la poussée du vent.

Plus cette résistance est grande, plus sont importantes les contraintes imposées au gréement. Une grande surface de voile dans un vent léger produit le même effet (gîte) qu'une petite surface de voile dans un vent fort.

Le couple de redressement dépend largement du déplacement du bateau, du poids de sa quille, du maître bau et de son tirant d'eau.

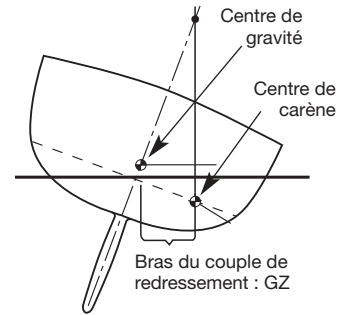
## Haubans et étais

Les forces affectant les haubans sont calculées en partant du principe que le hauban doit pouvoir résister à la force de gîte créée par le vent et au couple de redressement du bateau. La force maximum ainsi calculée est multipliée par un facteur de sécurité, on obtient ainsi la charge de rupture nécessaire de chaque hauban. Les sections correctes de câble ou de rod sont ensuite choisies pour résister aux conditions de charge définies.

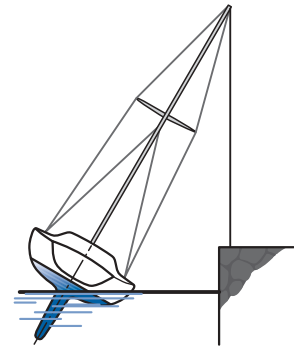
Le facteur de sécurité est défini en tenant compte non seulement de la charge de rupture nécessaire, mais aussi d'une bonne résistance à la fatigue des haubans (durée de vie) et d'un allongement minimum sous charge.

Les valeurs des forces exercées dans le gréement longitudinal et le gréement courant sont déterminées par l'expérience. Les forces exercées sont en général étroitement liées au couple de redressement du bateau, même si elles sont créées par le réglage effectué par l'équipage.

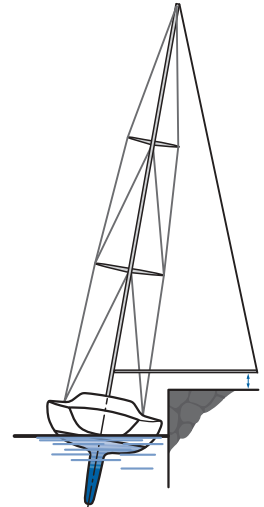
*Suite...*



*Couple de redressement =  $GZ \times \text{déplacement}$ .*



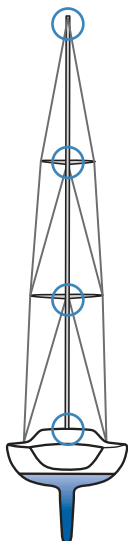
*Abattage en carène à 30°.*



*Abattage en carène à 5° pour les unités les plus importantes.*



Suite : Quelques remarques à propos du calcul des cotes du mât et du gréement.



## Mât

La compression sur le mât est calculée en premier.

Les facteurs en cause sont :

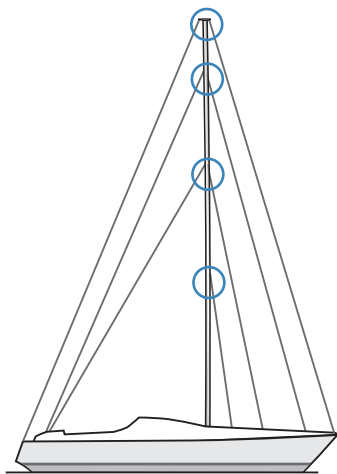
1. Les forces dans le gréement latéral (haubans) liées en premier lieu au couple de redressement du bateau et à l'écartement des cadènes.
2. Les forces dans le gréement longitudinal.
3. Les forces dans le gréement courant.

Les dimensions du profilé du mât sont déterminées par :

1. La compression sur le mât.
2. La hauteur de l'étai au dessus du pont.
3. L'emplacement du pied de mât (sur le pont ou sur la quille).
4. Le nombre d'étages de barres de flèche.

Ce sont les distances entre les "points fixes" qui, avec la compression sur le mât vont déterminer les dimensions du profilé du mât. Les points fixes se situent au niveau du pont, des points d'ancrage des barres de flèche et des galhaubans.

La stabilité longitudinale du mât doit être calculée séparément. Les points fixes dans cet axe sont les ancrages de l'étai, du pataras, du bas étai, de l'étai intermédiaire, de l'étai de trinquette, des bastaques, des basses bastaques et des ancrages des barres de flèche (barres de flèche poussantes).



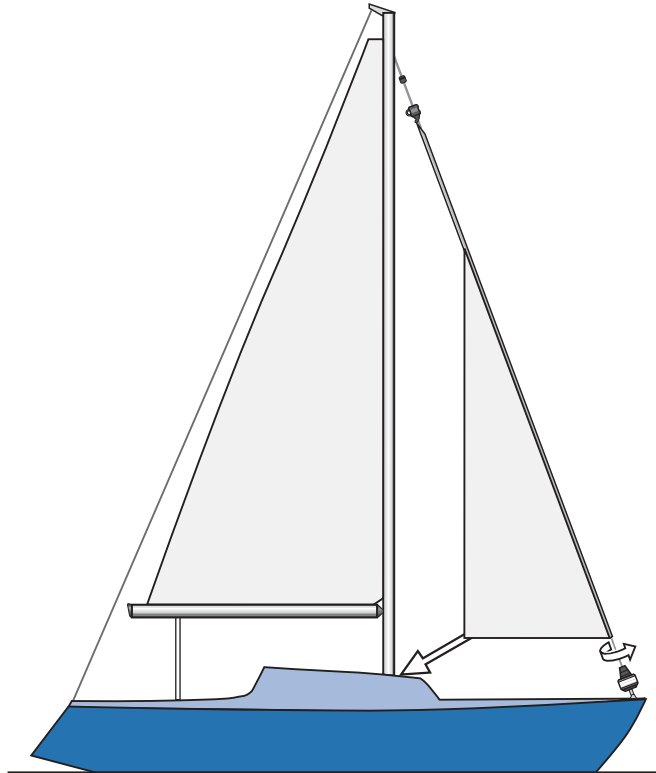
Points fixes.

## Bôme

La capacité de résistance de la bôme est définie par la force exercée par le hale-bas ainsi que par le couple de redressement, la force exercée sur la grand-voile et la longueur de la bôme. La position du point d'écoute est également très importante (point d'écoute à l'extrémité ou au centre de la bôme).

## Enrouleur

Le profilé de l'enrouleur subit à la fois des forces verticales (tension de la drisse) et de torsion (couple d'enroulement). Les deux dépendent de l'action de l'équipage. Les forces de torsion surviennent lorsque l'on navigue avec une voile partiellement roulée. La charge sur l'écoute, fonction du couple de redressement, détermine le niveau de torsion critique permettant de définir le dimensionnement du profilé. Nous prenons aussi en considération le type de gréement. La voile d'avant d'un bateau gréé en tête est soumise à des charges relativement plus fortes que celle d'un bateau à gréement fractionné. C'est pourquoi, notre système d'enrouleur de génois Furlex a des "couples de redressement limites" selon le type de gréement.



# Rond de chute positif + mât enrouleur



*Mât enrouleur Seldén : Winch d'enroulement à renvoi d'angle, profilé sous tension, fenêtre décalée et émerillon de drisse à répartiteur de charge breveté. Tout pour rendre la réduction de voile facile et rapide.*



*Répartiteur de charge breveté Seldén.*



*Gorge extra large pour lattes verticales.*



Ceux qui pensaient qu'une voile sur enrouleur était moins performante à cause d'un rond de chute insuffisant avaient tort. Les nouveaux mâts enrouleur Seldén sont conçus pour accepter des lattes verticales et un véritable rond de chute positif.

# Coulisseaux et fenêtres d'engoujure

## Chariots, coulisseaux et fenêtres de mât

Les chariots MDS Seldén ("Multi Directional Support") sont guidés dans toutes les directions, simplifiant ainsi le maintien de la voile. Des lattes poussantes génèrent toujours une poussée latérale sur les chariots, en particulier lorsque vous choquez la drisse pour prendre un ris. Les roues de guidage latérales absorbent cette charge en prenant appui sur les nervures à l'intérieur de la gorge de mât, autorisant une manœuvre simple limitant les frictions. La fenêtre d'engoujure s'enlève pour installer ou enlever les chariots.

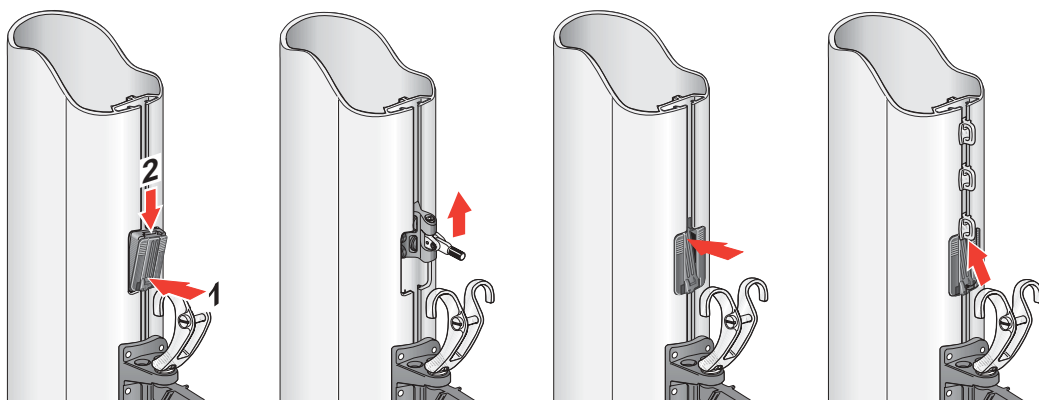


### **Ralingue**

Une fenêtre d'engoujure pour une ralingue classique est disponible. Consultez votre revendeur pour plus d'information.

## Coulisseaux de grand-voile

Si vous avez une voile équipée de coulisseaux classiques, utilisez la partie centrale de la fenêtre d'engoujure (maintenue par un ressort).



Enlever la fenêtre d'engoujure pour installer les chariots MDS.

1. Pousser
2. Faire glisser vers le bas

Partie centrale à ressort pour coulisseaux traditionnels.

# La gamme des produits Seldén

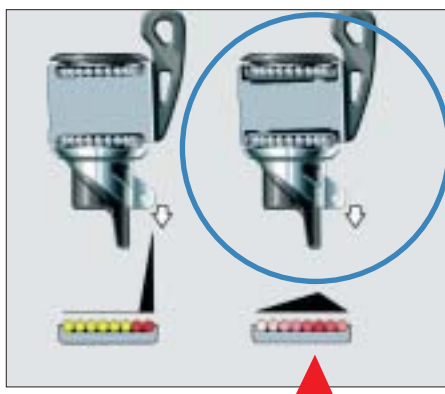


## Systèmes de réduction de voile d'avant et de grand-voile

### Furlex

L'enrouleur Furlex est le plus vendu au monde. Il vous permet de contrôler pleinement votre voile d'avant dans tous les types de temps. Les solutions techniques que nous avons choisies permettent de réduire la résistance, la friction et la charge sur les roulements.

Le roulement de l'émerillon de drisse, unique en son genre, fut développé pour le Furlex, mais il est maintenant disponible en standard dans tous les systèmes d'enroulement Seldén.



*Distributeur de charge Seldén breveté.*

*Furlex existe en 5 tailles, 100S, 200S, 300S, 400S, et 500S, permettant d'équiper des bateaux de 25 à 70 pieds.*

### **Furlex hydraulique**

Avec un Furlex Hydraulique à bord, le réglage de votre voile d'avant va vous paraître encore plus simple. Tout ce que vous avez à faire c'est de presser un bouton depuis le cockpit ! Le design du Furlex Hydraulique associe de façon harmonieuse l'acier inox et l'aluminium.



Le moteur hydraulique est logé à l'intérieur du système de vis sans fin comme sur le mâât enrouleur. Ce positionnement du moteur rend le Furlex Hydraulique extrêmement compact.

Le Furlex hydraulique peut équiper des bateaux de 35 à 70 pieds.

### **Réglage de bordure hydraulique**

Si votre bateau est équipé d'un mâât enrouleur Seldén, vous pouvez oublier le winch de réglage de bordure manuel et transformer votre bôme avec le réglage de bordure hydraulique "presse bouton".







*Type A tangon symétrique.*



*Type B tangon asymétrique.*



*Jockey pole.*



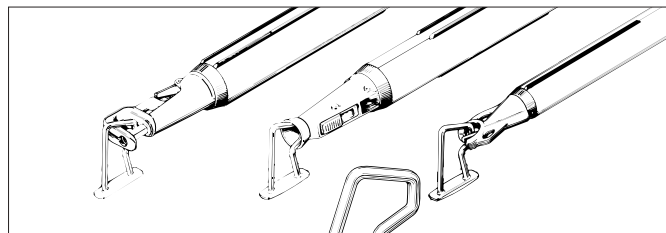
*Tangon télescopique.*

## Tangons de spinnaker Seldén

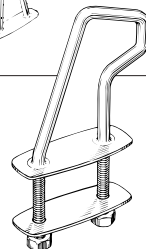
### Quatre solides modèles en aluminium

Les tangons de spinnaker aluminium Seldén vous permettent des manœuvres de spinnaker rapides et sûres. Tous les éléments possèdent des bords et des angles arrondis pour préserver vos mains et vos équipements. La gamme de tangons de spinnaker comprend quatre modèles :

- Type A, un modèle symétrique qui a fait ses preuves, ouverture frontale.
- Type B, modèle asymétrique.
- Jockey pole. Réduit les charges et minimise l'usure des haubans et des filières. Une aide nécessaire pour naviguer sous spinnaker avec un angle de tire de l'écoute optimisé.
- Tangon télescopique qui peut s'allonger de 1,25 et 1,5 fois la longueur standard d'un tangon. Un must pour tangonner un grand génois. Le tangon télescopique est aussi parfait pour tangonner. Et sa longueur peut être réduite de 20% pour un stockage plus facile.



*Seldén propose une gamme de ferrures pour le stockage. Sur le pont ou vertical le long du mât.*



### **Tangons carbone, la gamme “noire” qui rend la vie plus légère à bord**

Les tangons de spinnaker en carbone Seldén sont conçus pour alléger le travail dans les manœuvres de spinnaker. Le gros avantage de la fibre de carbone est évidemment sa légèreté. L'économie de poids signifie que l'équipage peut manœuvrer plus rapidement, avec moins d'effort. C'est plus sûr et plus commode.

### **Dans toutes les dimensions**

Les tangons de spinnaker en carbone Seldén peuvent équiper des bateaux de 2 à 30 tonnes. Ils sont livrés complets à la longueur demandée. Ils peuvent être équipés de tous les types d'embouts Seldén. Dans les petites dimensions ils peuvent être équipés d'accessoires en composite.







*Prise de ris rapide à bosse simple.*



## **Bômes, un solide profil**

Les bômes Seldén peuvent être équipées d'un système de prise de ris classique, du système de prise de ris rapide à bosse simple, ou du système pour mât enrouleur. Les profilés utilisés ont une section relativement profonde par rapport à leur largeur, permettant un gain de poids, tout en garantissant une forte résistance au cintrage vertical. Elles sont, de ce fait, parfaitement adaptées à l'utilisation des voiles en tissu high-tech et des hale-bas rigides.

### **Le hale-bas rigide "Rodkicker" de Seldén, une vraie poussée**

Un "Rodkicker" facilite la prise de ris et empêche la bôme de tomber dans le cockpit ou sur le roof. Les "Rodkickers" sont disponibles en trois tailles pour des bateaux jusqu'à 25 tonnes. Un "Rodkicker" avec un vérin à gaz interne soulève la bôme automatiquement lorsque le palan de hale-bas est choqué. Il remplace la balancine, rendant la prise de ris et les réglages simples et rapides.





## Accessoires Seldén pour le gréement

### Ridoirs de pataras

Les ridoirs de pataras Seldén sont faciles à manœuvrer, leur surface est lisse et nette. Même la terminaison du câble est recouverte.

### Protège ridoirs

Le protège ridoir possède des formes arrondies et prend soin de vos voiles, vos écoutes et vos vêtements. Rien ne peut s'accrocher sur le ridoir ou raguer sur le hauban.

### Ridoirs

La gamme Seldén comprend une série de ridoirs fabriqués en acier inox ou en acier inox + bronze chromé.

Le "Rigloc", un système de blocage pratique, unique en son genre. Seulement sur les ridoirs Seldén en bronze chromé.



# Notes

Type de bateau \_\_\_\_\_

N° de coque \_\_\_\_\_

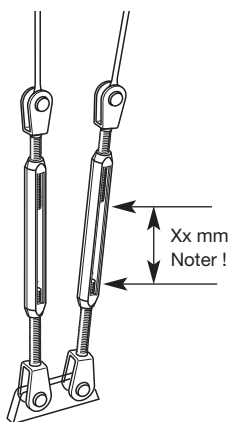
## N° de série

Mât \_\_\_\_\_

(type gravé en bas du profilé)

Bôme \_\_\_\_\_

(type gravé à l'extrémité avant du profilé)



## Calage des ridoirs après réglage du gréement

V1 tribord \_\_\_\_\_ mm

bâbord \_\_\_\_\_ mm

D1A tribord \_\_\_\_\_ mm

bâbord \_\_\_\_\_ mm

D1F tribord \_\_\_\_\_ mm

bâbord \_\_\_\_\_ mm

D2 tribord \_\_\_\_\_ mm

bâbord \_\_\_\_\_ mm

D3 tribord \_\_\_\_\_ mm

bâbord \_\_\_\_\_ mm

Etai \_\_\_\_\_ mm

Etai de trinquette \_\_\_\_\_ mm

Etai intermédiaire \_\_\_\_\_ mm

Bas étai \_\_\_\_\_ mm

Pataras \_\_\_\_\_ mm

---



---



---



---



---



---



---



---



---



---



---

## Table de conversion

	Multiplier le nombre de	par	pour obtenir l'équivalent en	Multiplier le nombre de	par	pour obtenir l'équivalent en
Longueur	pouces (in)	25,4	millimètres (mm)	millimètres	0,03937	pouces
	pouces (in)	2,54	centimètres (cm)	centimètres	0,3937	pouces
	pieds (ft)	30,48	centimètres (cm)	mètres	39,3701	pouces
	pieds (ft)	0,3048	mètres	mètres	3,2808	pieds
Surface	pouces carrés (in <sup>2</sup> )	645,16	millimètres carrés (mm <sup>2</sup> )	millimètres carrés	0,00155	pouces carrés
	pouces carrés (in <sup>2</sup> )	6,4516	centimètres carrés (cm <sup>2</sup> )	centimètres carrés	0,1550	pouces carrés
	pieds carrés (ft <sup>2</sup> )	929,0304	centimètres carrés (cm <sup>2</sup> )	mètres carrés	10,7639	pieds carrés
	pieds carrés (ft <sup>2</sup> )	0,092903	mètres carrés (m <sup>2</sup> )	mètres carrés	1,19599	yards carrés
	yards carrés (yd <sup>2</sup> )	0,836127	mètres carrés (m <sup>2</sup> )			
Poids	onces (oz)	28,3495	grammes (g)	grammes	0,03527	onces
	livres (lb)	453,59237	grammes (g)	kilogrammes	35,274	onces
	livres (lb)	0,453592	kilogrammes (Kg)	kilogrammes	2,20462	livres

# DÉRIVEURSQUILLARDSYACHTS

**Seldén Mast AB, Suède**  
Tél. +46 (0)31 69 69 00  
Fax +46 (0)31 29 71 37  
e-mail [info@seldenmast.com](mailto:info@seldenmast.com)

**Seldén Mast Limited, GB**  
Tél. +44 (0)1489 48 40 00  
Fax +44 (0)1489 48 74 87  
e-mail [info@seldenmast.co.uk](mailto:info@seldenmast.co.uk)

**Seldén Mast Inc., USA**  
Tél. +1 843-760-6278  
Fax +1 843-760-1220  
e-mail [info@seldenus.com](mailto:info@seldenus.com)

**Seldén Mast A/S, DK**  
Tél. +45 39 18 44 00  
Fax +45 39 27 17 00  
e-mail [info@seldenmast.dk](mailto:info@seldenmast.dk)

**Seldén Mid Europe B.V., NL**  
Tél. +31 (0) 111-698 120  
Fax +31 (0) 111-698 130  
e-mail [info@seldenmast.nl](mailto:info@seldenmast.nl)

[www.seldenmast.com](http://www.seldenmast.com)

Le groupe Seldén est le leader mondial des fabricants de mâts et systèmes de gréement en carbone et aluminium, pour dériveurs, quillards et yachts jusqu'à 30 tonnes de déplacement. Le groupe se compose des sociétés Seldén Mast AB en Suède, Seldén Mast A/S au Danemark, Seldén Mast Ltd au Royaume-Uni, Seldén Mid Europe aux Pays-Bas et Seldén Mast Inc aux États-Unis. Nos marques de grand renom sont Seldén et Furlex. Le succès mondial de Furlex nous a permis de mettre en place un réseau de plus de 750 concessionnaires autorisés, avec une couverture complète sur tous les marchés maritimes mondiaux. Où que vous pratiquiez la voile, vous pouvez être certain d'accéder rapidement à nos services de maintenance, fourniture de pièces détachées et expertise.

 **SELDÉN**  
*for sailing*