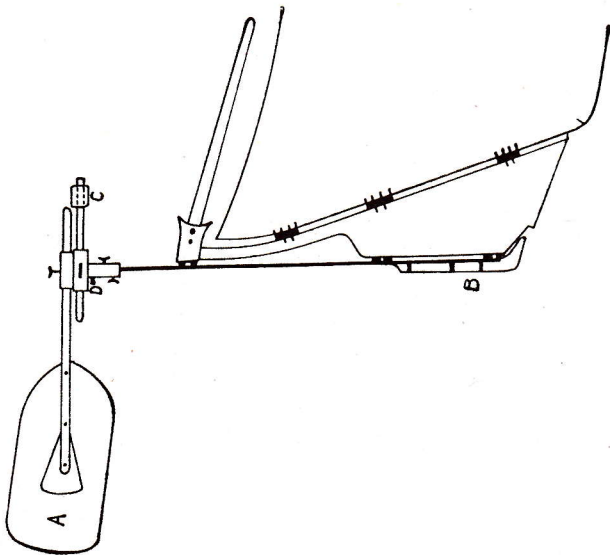


moins de milles, avec plus de fatigue et de soucis, alors qu'un gouvernail automatique s'occuperait de tout et garderait les voiles pleines.

Mais je crois que j'enfoncée une porte ouverte... les revues spécialisées se sont penchées sur la question depuis quel-

ques années et beaucoup de plaisanciers hauturiers ont déjà bricolé ou fait installer un système ou un autre de pilotage automatique pour ne plus être tributaire de réglages parfois impossibles et de voiles qui portent moins bien.



Pilotage automatique de Joshua.

- A. Girouette en contre-plaqué 3 mm.
- B. Fletner articulé sur le bord de fuite du gouvernail principal et constitué d'un contreplaqué de 18 mm pour le safran et d'un tuyau d'eau galvanisé standard (15 x 21) de chauffage.
- C. Contrepoids de la girouette.
- D. Dispositif d'embrayage en éléments de tubes galvanisés soudés en double « T » avec vis papillon pour le serrage.

Appareux de mouillage

La prudence conseille d'employer une ancre un peu trop grosse comme mouillage habituel : cela ne fait pas de différence grâce au guindeau et permet de passer des nuits plus tranquilles. Dix kilos de plus par exemple font une énorme différence pour la tenue de l'ancre sur le fond parce que ces dix kilos supplémentaires se convertissent en « surface d'accrochage ».

Les chaînes.

12 mètres en 12 mm sur l'ancre de mouillage habituel.

100 mètres en 10 mm et en plusieurs longueurs avec une manille prête à chaque extrémité pour pouvoir les rabouter sans perdre de temps à fouiller dans la réserve de manilles.

60 mètres en 12,5 mm.

Toutes ces chaînes sont entreposées dans la quille creuse, à l'exception du mouillage habituel.

Les câblots.

60 mètres de Nylon 22 mm faisant partie du mouillage courant.

100 mètres Nylon 16 mm (enroulé sur bobine).

150 mètres Nylon 14 mm (enroulé sur bobine).

100 mètres Nylon 12 mm.

200 mètres Nylon 8 mm (dont 100 m sur bobine).

100 mètres Nylon 6 mm.

Pourquoi tant de Nylon ?

L'association « chaîne-Nylon » procure un mouillage beaucoup plus élastique que la chaîne pure (mais il faut plus de

Mieux vaut trop que pas assez... Voici en quoi consiste le « trousseau mouillage » de Joshua :

Ancre.

1 ancre à jas de 38 kilos avec 12 mètres de chaîne de 12 mm et 60 mètres de Nylon 22 mm. C'est notre mouillage habituel.

1 Danforth de 30 kilos avec 8 mètres de chaîne 10 mm. Cette ancre est amarrée sur le pont contre le grand mât en navigation côtière.

2 ancrés à jas de 10 et 20 kilos et une ancre Colin Trigrip de 16 kilos, toutes trois dans la quille creuse. Elles sont principalement destinées à l'empennage, mais la Trigrip s'est révélée supérieure à la Danforth.

1 ancre Dial de 40 kilos démontée en trois parties pour pouvoir prendre place sur le lest de la quille creuse.

1 ancre C. Q. R. de 25 kilos. A mon avis, la C. Q. R. est la meilleure ancre existante. Viennent ensuite (toujours à mon avis) par ordre de préférence :

L'ancre à Jas, car elle est « tous terrains » et ne trahit pas subitement, à condition que son jas soit long et ses manils très larges et pointues. Ainsi sont conçues les ancrés à jas chinois qui tiennent extrêmement bien. Celles que l'on trouve chez les ship-shandlers européens peuvent se modifier facilement en soudant de nouvelles manils sur les moignons d'origine, presque tous les pêcheurs le font, et c'est payant.

La Colin Trigrip, dont la tenue m'a surpris et que j'emploierais plus volontiers que l'ancre à jas dans les mers à marée (danger de surpater pour les ancrés à jas). Mais de toute manière, la C. Q. R. reste loin en tête de toutes les ancrés que j'ai utilisées.