

Manuel d'atelier

Moteur

A
2(0)

MD2010, MD2020, MD2030, MD2040

Plus d'informations sur: www.dbmoteurs.fr

Plus d'informations sur: www.dbmoteurs.fr

Manuel d'Atelier

Moteurs marins

MD2010A/B/C/D • MD2020A/B/C/D • MD2030A/B/C/D • MD2040A/B/C/D

Sommaire

Caractéristiques techniques

Caractéristiques techniques	9
Tolérances d'usure	15
Couples de serrage	17

Outils spéciaux	18
------------------------------	----

Présentation

Description du moteur	19
-----------------------------	----

Corps de moteur

Description	26
Conseils pratiques de réparation :	
Culasse	27
Soupapes, culbuterie	30
Bloc à cylindres, pistons, bielles	36
Distribution	42
Arbre à cames	46
Embiellage	48

Système de lubrification

Description	53
Conseils pratiques de réparation :	
Pompe à huile	54
Echange du filtre à huile	54
Nettoyage des canaux d'huile	54

Système d'alimentation

Description	55
-------------------	----

Conseils pratiques de réparation :

Pompe d'injection	56
Calage de l'angle d'injection	57
Réglage du régime	59
Pompe d'alimentation	60
Filtre à carburant	61
Purge du système d'alimentation	61
Injecteurs	62
Contrôle des injecteurs	63

Système de refroidissement

Description	64
Conseils pratiques de réparation :	
Liquides de refroidissement	65
Contrôle du niveau de liquide de refroidissement ...	66
Nettoyage	67
Pompe de circulation	68
Pompe à eau de mer	68
Echange de thermostat	69
Contrôle de thermostat	69

Système électrique

Description	70
Points importants	72
Démarrage avec une batterie auxiliaire	73
Diagnostic, bougies de préchauffage, système de suralimentation	74
Alternateur	76
Démarreur	78
Composants électriques	80
Équipement optionnel	82
Schémas de câblage électrique	89

Attention !

Les indications données dans ce Manuel d'Atelier concernent en général les deux versions de moteur A, B, C et D sauf annotation contraire.

Plus d'informations sur: www.dbmoteurs.fr

Précautions de sécurité

Introduction

Le présent Manuel de service contient des spécifications techniques, descriptions et instructions pour la remise en état de produits ou de types de produits Volvo Penta désignés dans la Table des Matières. Assurez-vous d'avoir le bon manuel d'utilisation pour votre moteur.

Avant de commencer tous travaux sur le moteur, lisez attentivement les sections «Précautions de sécurité», «Informations générales» et «Instructions de remise en état» du présent Manuel de service.

Important!

Vous trouverez les symboles d'avertissement suivants aussi bien dans le présent manuel que sur le produit.

AVERTISSEMENT ! Danger de dommages corporels, de dégâts matériels ou de panne mécanique grave en cas de non-respect des instructions.



IMPORTANT ! Servant à attirer votre attention sur quelque chose qui pourrait occasionner des dégâts ou une panne des produits ou des dégâts matériels.

Remarque! Servant à attirer votre attention sur des informations importantes qui permettent de faciliter votre travail ou l'opération en cours.

Vous trouverez ci-après un récapitulatif des risques et des mesures de sécurité à respecter ou à prendre systématiquement lors de l'utilisation ou de la révision du moteur.



Immobilisez le moteur en coupant l'alimentation du moteur au niveau de l'interrupteur principal (ou des interrupteurs principaux), puis verrouillez celui-ci (ceux-ci) en position coupé (OFF) avant de procéder à l'intervention. Installez un panneau d'avertissement au point de commande du moteur ou à la barre.



En règle générale, toutes opérations d'entretien devront s'effectuer lorsque le moteur est à l'arrêt. Cependant, pour certaines interventions, notamment les réglages, le moteur doit tourner pendant leur exécution. S'approcher d'un moteur qui tourne comporte un certain risque. Les vêtements détachés et les longs cheveux risquent de se prendre dans les parties rotatives et entraîner des dommages corporels graves. En cas de travail à proximité d'un moteur qui tourne, les gestes malencontreux ou un outil lâché intempestivement peuvent provoquer des dommages corporels. Evitez tout contact avec les surfaces chaudes (tuyaux d'échappement, turbocompresseur, conduit d'admission d'air, élément de dé-

marrage, etc.), ainsi qu'avec les liquides chauds dans des conduits ou flexibles, sur un moteur qui tourne ou qui vient d'être coupé. Réinstallez toutes les pièces de protection démontées pendant l'intervention d'entretien et ce avant le démarrage du moteur.



Assurez-vous que les autocollants d'avertissement ou d'information sur le produit soient toujours visibles. Remplacez les autocollants endommagés ou recouverts de peinture.



Moteurs avec turbocompresseur: Ne démarrez jamais le moteur sans installer le filtre à air. La roue du compresseur rotatif installé dans le turbocompresseur peut provoquer de graves blessures corporelles. La pénétration de corps étrangers dans les conduits d'admission peut également entraîner des dommages mécaniques.



N'utilisez jamais de bombe de démarrage ou similaire pour démarrer le moteur. Ce type de produit peut provoquer une explosion dans le collecteur d'admission. Danger de blessures corporelles.



Evitez d'ouvrir le bouchon de remplissage du système de réfrigérant moteur (moteurs refroidis à l'eau douce) pendant que le moteur est toujours chaud. Il peut se produire un échappement de vapeur ou de réfrigérant chaud. Ouvrez lentement le bouchon de remplissage et libérez la pression dans le système. Procédez avec grande précaution s'il faut retirer d'un moteur chaud un robinet, un bouchon ou un conduit de réfrigérant moteur. Il peut se produire un échappement de vapeur ou de réfrigérant chaud, dans une direction quelconque.



L'huile chaude peut provoquer des brûlures. Evitez le contact de l'huile avec la peau. Avant d'entamer tout travail, assurez-vous que le système de graissage n'est pas sous pression. Ne démarrez ou n'utilisez jamais le moteur lorsque le capuchon de la tubulure de remplissage d'huile est retiré, cela risquerait d'entraîner l'éjection d'huile.



Arrêtez le moteur et fermez la soupape de fond avant de pratiquer toute intervention sur le système de refroidissement du moteur.



Le moteur ne doit être démarré que dans une zone bien ventilée. Si vous faites tourner le moteur dans une zone enfermée, veillez à ce qu'il y ait suffisamment d'aération des gaz d'échappement en sortie du compartiment moteur ou de la zone de l'atelier, pour évacuer les gaz d'échappement et les émissions de gaz du carter.

Plus d'informations sur: www.dbmoteurs.fr



Portez systématiquement des lunettes de protection lors de toute intervention comportant un risque de copeaux, d'étincelles de meulage, d'éclaboussures d'acide ou dans le cas d'utilisation d'autres produits chimiques. Les yeux sont extrêmement sensibles, toute blessure de ce type pourrait entraîner la cécité.



Evitez tout contact entre l'huile et la peau. L'exposition répétée à l'huile, ou l'exposition sur une durée prolongée pourrait avoir comme conséquence le dessèchement de la peau. Il pourrait s'ensuivre des sensations d'irritation, de dessèchement et d'eczéma, ainsi que d'autres problèmes de l'épiderme. L'huile usagée est plus dangereuse que l'huile neuve, du point de vue de la santé. Portez des gants de protection et évitez les vêtements imbibés d'huile et les chiffons d'atelier. Lavez-vous régulièrement, notamment avant de manger. Il existe des crèmes spéciales pour la peau qui empêchent le dessèchement de la peau et qui facilitent le nettoyage de la santé une fois le travail terminé.



Bon nombre de produits chimiques utilisés sur le produit (notamment les huiles moteur et de transmission, le glycol, l'essence et le gasoil), ou de produits chimiques utilisés dans l'atelier (notamment les dégraissateurs, la peinture et les dissolvants), sont nocifs. Lisez attentivement les instructions figurant sur l'emballage du produit ! Respectez toujours les précautions de sécurité applicables au produit (notamment l'utilisation d'un masque de protection, de lunettes de sécurité, de gants, etc.). Veillez à ce qu'aucun personnel ne soit exposé aux produits chimiques dangereux, notamment dans l'air. Assurez-vous que le lieu de travail est bien ventilé. Respectez les instructions fournies lors de l'élimination de produits chimiques utilisés ou restants.



Un soin extrême est nécessaire lors de la détection de fuites dans le système de carburant et lors du contrôle des gicleurs d'injection de carburant. Portez un dispositif de protection des yeux. Le jet d'un gicleur d'injection de carburant est extrêmement pressurisé et doté d'une énergie de pénétration immense ; le carburant peut pénétrer profondément dans le tissu corporel, entraînant de graves blessures personnelles. Danger d'empoisonnement du sang.



Tous les carburants et beaucoup de substances chimiques sont inflammables. Les flammes nues et les étincelles sont à proscrire dans le voisinage. Le carburant, certains dissolvants et l'hydrogène provenant des batteries peuvent être très inflammables et volatiles lorsqu'ils sont mélangés à l'air. Les cigarettes sont à proscrire dans le voisinage ! Veillez à ce que la zone de travail soit bien ventilée et prenez les mesures de sécurité nécessaires avant de procéder à tous tra-

vaux de soudure ou de meulage. Veillez à ce qu'il y ait des extincteurs à portée de main pendant l'intervention.



Veillez à ce que les chiffons imbibés d'huile ou de carburant, ainsi que les carburants et les filtres à huile usagés soit stockés en lieu sûr. Les chiffons imbibés d'huile peuvent prendre feu spontanément sous certaines conditions. Les carburants et les filtres à huile usagés constituent des déchets nocifs pour l'environnement et doivent être consignés sur un site de destruction agréée, de même que les huiles de lubrification usagées, les carburants contaminés, les restes de peinture, les dissolvants, les dégraissateurs et les déchets provenant du lavage des pièces.



N'exposez jamais une batterie aux flammes ou aux étincelles électriques. Ne fumez jamais près des batteries. Les batteries émettent du gaz d'hydrogène pendant la charge; celui-ci, mélangé à l'air, peut former un gaz explosif. Ce gaz est facilement enflammé et très volatile. Le branchement incorrect de la batterie peut provoquer une seule étincelle, qui sera suffisante pour provoquer une explosion, avec pour résultat des dégâts importants. Ne modifiez pas les connexions lorsque vous tentez de démarrer le moteur (risque d'étincelles) et ne vous penchez pas au-dessus d'une batterie.



Assurez-vous que les câbles de batterie positif et négatif sont correctement installés sur les bornes correspondantes de la batterie. Une mauvaise installation peut provoquer des dommages graves au niveau des équipements électriques. Reportez-vous aux Schémas de câblage.



Utilisez toujours des lunettes de protection pour charger et manipuler les batteries. L'électrolyte de batterie contient de l'acide sulfurique, qui est très corrosif. Si l'électrolyte de batterie entre en contact avec la peau nue, lavez immédiatement la peau avec beaucoup d'eau et de savon. Si de l'acide de batterie entre en contact avec les yeux, rincez abondamment avec de l'eau, et consultez immédiatement votre médecin.



Coupez le moteur et coupez l'alimentation aux interrupteurs principaux (disjoncteurs) avant de commencer à travailler sur le système électrique.



Les réglages de l'accouplement doivent s'effectuer lorsque le moteur est à l'arrêt.

Plus d'informations sur: www.dbmoteurs.fr



Utilisez les oeils de levage sur le moteur/inverseur pour soulever l'élément moteur. Vérifiez toujours que l'équipement de levage est en bon état et qu'il possède la capacité requise pour soulever le moteur (poids du moteur, inverseur et tout autre équipement supplémentaire installé compris).

Utilisez un palonnier réglable ou un palonnier spécifique au moteur pour soulever le moteur, afin d'assurer une manutention en toute sécurité et d'éviter toute détérioration des pièces du moteur installées sur le dessus du moteur. Les chaînes et câbles doivent être installés parallèlement les uns aux autres et, dans la mesure du possible, perpendiculaires au dessus du moteur.

Si l'équipement supplémentaire installé sur le moteur altère son centre de gravité, il vous faudra utiliser un engin de levage spécial pour obtenir l'équilibre correct assurant la sécurité de manutention.

Ne travaillez jamais à un moteur suspendu à un treuil, sans autres équipements de support attachés.



Utilisez toujours des carburants préconisés par Volvo Penta. Reportez-vous au Manuel d'instructions. L'utilisation de carburants de qualité inférieure peut endommager le moteur. Dans le cas d'un moteur diesel, l'utilisation de carburant de mauvaise qualité peut provoquer le grippage de la tringle de commande et l'emballage du moteur, avec le risque supplémentaire de dommages au moteur et de dommages corporels. L'utilisation de carburant de mauvaise qualité peut également engendrer des coûts de maintenance plus élevés.



Ne travaillez jamais seul lors du démontage des composants lourds du moteur, même si vous utilisez des dispositifs de levage, tels que les palans de blocage. Lors de l'utilisation d'un dispositif de levage, il faut en général deux personnes pour effectuer le travail, une pour s'occuper du dispositif de levage et l'autre pour s'assurer que les composants soient dégagés et qu'ils restent intacts lors du levage. En cas d'intervention à bord d'un bateau, veillez avant de commencer les travaux qu'il y ait suffisamment de place pour effectuer le démontage sans risque de blessures corporelles ou de dommages au niveau du moteur ou des pièces.



Les composants du système électrique, du système d'allumage (moteurs à essence) et du système de carburant prévus pour les produits Volvo Penta sont conçus et fabriqués de manière à minimiser les risques d'incendie et d'explosion. Il ne faut jamais faire tourner le moteur dans des endroits où sont stockés des matières explosives.

Plus d'informations sur: www.dbmoteurs.fr

Informations générales

A Propos du présent Manuel de service

Le présent Manuel de service contient des spécifications techniques, descriptions et instructions pour la remise en état des moteurs suivants, au format standard : MD2010, MD2020, MD2030, MD2040. Ce Manuel de service décrit les opérations effectuées sur tous les moteurs précisés cidessus. Par conséquent, les illustrations et les dessins figurant dans le manuel et présentant certaines pièces des moteurs ne s'appliquent pas, dans certains cas, à tous les moteurs cités. Les opérations de remise en état et d'entretien décrites dans le manuel sont néanmoins identiques en ce qui concerne leurs points essentiels. En cas de divergence, les points sont indiqués dans le manuel et, en cas de différence considérable, les opérations sont décrites séparément. Les désignations moteurs et les numéros de moteurs se trouvent sur la plaque d'identification du produit (cf. page 16). Veuillez indiquer dans toute correspondance la désignation du moteur et le numéro du moteur.

Le Manuel de service est conçu principalement à l'attention des ateliers et des techniciens de service Volvo Penta. Pour cette raison, le manuel présuppose des connaissances de base sur les systèmes de propulsion marins, en partant du principe que l'utilisateur est en mesure d'effectuer les travaux mécaniques/électriques y figurant conformément à un niveau général de savoir-faire industriel.

Les produits Volvo Penta faisant l'objet d'un programme de développement continu, nous nous réservons tous droits concernant les éventuelles modifications et évolutions. Toutes les informations figurant dans ce manuel sont basées sur les spécifications produits disponibles au moment de la publication du manuel. Toutes évolutions ou modifications essentielles introduites en production et toutes méthodes d'entretien remises à jour ou révisées après la date de publication seront fournies sous forme de Notes de service.

Pièces d'échange

Les pièces d'échange pour les systèmes électriques et pour les systèmes de carburant sont soumises aux différents règlements de sécurité nationaux, notamment, aux Etats-Unis, aux Coast Guard Safety Regulations. Les Pièces de rechange d'origine Volvo Penta sont conformes à ces spécifications. Les dégâts provoqués par l'utilisation de pièces de rechange qui ne sont pas d'origine Volvo Penta pour le produit concerné ne sont pas couverts par la garantie accordée par AB Volvo Penta.

Moteurs certifiés

Lors de réparation et d'entretien sur des moteurs certifiés en terme d'émissions d'échappement, il est important de tenir compte des points suivants :

Un moteur certifié signifie qu'un type de moteur donné est contrôlé et certifié par l'autorité compétente. Pour nous, en tant que fabricant, cela implique que nous garantissons que tous les moteurs fabriqués correspondent à l'exemplaire certifié.

Par conséquent, certaines exigences doivent être respectées en ce qui concerne l'entretien et les pièces de rechange.

- Les périodicités de service recommandées par Volvo Penta ainsi que les interventions de maintenance doivent être suivies.
- Seules des pièces de rechange d'origine Volvo Penta destinées au modèle concerné de moteur certifié doivent être utilisées.
- Le service qui touche les pompes d'injection, les calages de pompe et les injecteurs doit toujours être réalisé dans un atelier agréé Volvo Penta.
- Le moteur ne doit pas être modifié, d'une façon quelconque, seuls les accessoires et les kits de service développés par Volvo Penta pour le moteur en question peuvent être utilisés.
- Des modifications d'installation touchant le tuyau d'échappement et les canaux d'arrivée d'air pour le compartiment moteur (canaux de ventilation) ne doivent pas être apportées si elles risquent de modifier les émissions d'échappement.
- Les plombages ne doivent pas être cassés par un personnel non agréé.



IMPORTANT! Lorsque des pièces de rechange sont nécessaires, utilisez uniquement des pièces de rechange d'origine Volvo Penta.

L'utilisation de pièces de rechange autres que des pièces d'origine fait que Volvo Penta se dégage de toute responsabilité et ne répond pas de la conformité du moteur avec le modèle certifié.

Tous les dommages et tous les coûts provenant de l'utilisation de pièces de rechange autres que des pièces d'origine Volvo Penta pour le produit en question ne seront pas pris en charge par la garantie Volvo Penta.

Plus d'informations sur: www.dbmoteurs.fr

Instructions et méthodes de remise en état

Les méthodes de travail décrites dans le manuel de service s'appliquent aux interventions effectuées en atelier. Le moteur a été démonté du bateau et se trouve dans un support de moteur. Sauf mention contraire, les travaux de remise à neuf pouvant être effectués lorsque le moteur est en place suivent la même méthode de travail.

Les symboles d'avertissement utilisés dans le présent Manuel de service (pour une explication complète des symboles, reportez-vous à la section : «Précautions de sécurité»)



AVERTISSEMENT!



IMPORTANT!

Remarque!

ne sont en aucun cas compréhensifs, du fait de l'impossibilité de prévoir toutes les circonstances dans lesquelles les interventions de service ou de remise en état peuvent être effectuées. Volvo Penta AB ne peut qu'indiquer les risques susceptibles de se produire en raison de l'utilisation de méthodes de travail incorrectes dans un atelier bien équipé où l'on utilise des méthodes de travail et des outils testés par Volvo Penta AB.

Pour toutes les opérations décrites dans le Manuel de service, pour lesquelles il existe des Outils spécifiques Volvo Penta, on suppose que ceux-ci sont utilisés par le technicien service ou par la personne effectuant la remise en état. Les outils spécifiques Volvo Penta ont été développés spécifiquement pour garantir, dans toute la mesure du possible, des méthodes de travail sûres et rationnelles. Il incombe donc à la personne ou aux personnes qui utilisent des outils autres que les Outils spécifiques Volvo Penta ou des méthodes travail autres que celles préconisées par Volvo Penta (conformément aux Manuels de service ou aux Notes de service) de s'informer sur les risques de blessures corporelles ou de dommages ou pannes mécaniques pouvant exister suite à la non utilisation des outils ou des méthodes de travail prescrits.

Dans certains cas, des précautions de sécurité et les instructions d'utilisation spécifiques peuvent être nécessaires pour utiliser les outils et les produits chimiques cités dans le Manuel de service. Respectez toujours ces précautions, car le Manuel de service ne contient pas d'instructions spécifiques.

En respectant ces recommandations de base, ainsi que le bon sens, il est possible d'éviter la plupart des risques inhérents au travail. Un lieu de travail propre et un moteur propre permettront d'éliminer bon nombre de risques de blessures corporelles et de pannes du moteur.

Lors de toute intervention sur le système de carburant, sur le système de lubrification du moteur, sur le système d'admission d'air, sur le Turbocompresseur, sur les joints de palier et sur les joints d'étanchéité, il est surtout extrêmement important de respecter des niveaux de propreté hors pair et d'éviter la pénétration de saleté et de

corps étrangers dans les pièces ou systèmes, sous peine de diminuer la durée de vie du produit ou de provoquer des pannes.

Notre responsabilité commune

Chaque moteur comporte de nombreux systèmes et composants qui fonctionnent ensemble. Si un des composants dévie par rapport aux spécifications techniques, les conséquences peuvent être dramatiques en ce qui concerne l'impact écologique du moteur, même s'il fonctionne correctement par ailleurs. Il est donc indispensable de respecter les tolérances d'usure indiquées, que les systèmes réglables soient correctement paramétrés et que seules des pièces d'origine Volvo Penta soient utilisées sur le moteur. Les périodicités de révision précisées dans le Schéma de Maintenance doivent être respectées.

La maintenance et la révision de certains systèmes, tels que les composants du système de carburant, nécessitent un savoirfaire spécifique et des outils de contrôle spécifiques. Certains composants sont scellés en usine pour des raisons de protection de l'environnement et pour des motifs spécifiques au produit. Il ne faut en aucune circonstance tenter de réparer ou d'entretenir un composant scellé, sauf si le technicien d'entretien chargé de l'intervention en a reçu l'autorisation.

N'oubliez pas que la plupart des produits chimiques utilisés en matière de bateaux sont nuisibles pour l'environnement en cas d'utilisation incorrecte. Volvo Penta préconise l'utilisation de dégraisseurs biodégradables pour toutes interventions de nettoyage sur les composants moteur, sauf mention contraire dans le Manuel de service. Lors de toute intervention à bord d'un bateau, veillez à éviter la pénétration d'huile et d'eaux de lavage usées dans la cale. Evacuez ce type de déchets afin des les confier à un site d'élimination agréé.

Couples de serrage

Les bons couples de serrage pour les raccords critiques devant être serrés à l'aide d'une clé dynamométrique figurent dans la section «Spécifications techniques - Couples de serrage» et sont précisés dans les descriptions méthodologiques figurant dans le Manuel de service. Tous les couples de serrage s'appliquent à des pas de vis, têtes de vis et surfaces de contact propres. Les couples de serrage indiqués concernent des pas de vis légèrement huilés ou secs. En cas de besoin de graisse ou d'agents de blocage ou d'étanchéité sur les raccords à vis, cette condition est indiquée dans la description de l'opération et dans la section «Couples de serrage». Si aucun couple de serrage n'est donné pour un raccord, utilisez les couples généraux conformément aux tableaux ci-après. Les couples de serrage ci-après sont pour information ; il n'est pas nécessaire de serrer le raccord à l'aide d'une clé dynamométrique.

Plus d'informations sur: www.dbmoteurs.fr

Dimension Couple de serrage

	Nm	ft.lbs
M5	6	4
M6	10	7
M8	25	18
M10	50	37
M12	80	59
M14	140	103

Couple de serrage avec serrage d'angle

Le serrage à l'aide d'un couple de serrage et d'un angle de rapporteur nécessite d'abord l'application du couple préconisé à l'aide d'une clé dynamométrique, suivi de l'ajout de l'angle nécessaire selon l'échelle du rapporteur. Exemple: Un serrage d'angle de 90° signifie que le raccord est serré d'un quart de tour supplémentaire en une opération, après l'application du couple de serrage indiqué.

Écrous de blocage

Ne réutilisez pas les écrous de blocage démontés lors d'une opération de démontage, car leur durée de vie en est réduite - utilisez des écrous neufs lors du montage ou de la réinstallation. Dans le cas d'écrous de blocage dotés d'un insert en plastique, tels que les écrous Nylock®, le couple de serrage indiqué dans le tableau est réduit si l'écrou Nylock® possède la même hauteur de tête qu'un écrou six pans standard sans insert en plastique. Diminuez le couple de serrage de 25% dans le cas d'un écrou de 8 mm ou supérieur. Si les écrous Nylock® sont plus hauts ou de la même hauteur qu'un écrou six pans standard, les couples de serrage indiqués dans le tableau sont applicables.

Catégories de force

La visserie est répartie en différentes catégories de force ; la catégorie est indiquée par le numéro figurant sur la tête de vis. Un numéro élevé signifie un matériau plus fort ; par exemple, une vis portant le numéro 10-9 est plus forte qu'une vis 8-8. Il est donc important, lors du remontage d'un raccord, de réinstaller dans sa position d'origine toute vis retirée lors du démontage d'un raccord à vis. S'il faut remplacer une vis, consultez le catalogue des pièces de rechange pour identifier la bonne vis.

Matériau d'étanchéité

Un certain nombre de matériaux d'étanchéité et de liquides de blocage sont utilisés sur les moteurs. Ces produits ont des propriétés diverses et concernent différents types de forces de jointage, de plages de température de service, de résistance aux huiles et aux autres produits chimiques et aux différents matériaux et entrefer utilisés sur les moteurs.

Pour garantir une bonne intervention de maintenance, il est important d'utiliser le bon matériau d'étanchéité et type de liquide de blocage sur le raccord en question.

Dans le présent Manuel de service Volvo Penta, vous trouverez dans chaque section où ces matériaux sont appliqués en production le type utilisé sur le moteur.

Lors des interventions de service, utilisez le même matériau ou un produit de remplacement provenant d'un autre fabricant.

Veillez à ce que les surfaces de contact soient sèches et exemptes d'huile, de graisse, de peinture et de produits antirouille avant de procéder à l'application du produit d'étanchéité ou du liquide de blocage. Respectez toujours les instructions du fabricant concernant la plage de températures, le temps de séchage, ainsi que toutes autres instructions portant sur le produit.

Deux types de matériau d'étanchéité sont utilisés sur le moteur, soit:

matériau RTV (vulcanisation à température ambiante). Utilisé pour les joints, raccords d'étanchéité ou revêtements. Le produit RTV est visible lorsqu'une pièce a été démontée ; l'ancien produit RTV doit être retiré avant de refaire le joint.

Les produits RTV suivants sont cités dans le Manuel de service : Loctite® 574, Volvo Penta N/P 840879-1, Permatex® N° 3, Volvo Penta N/P 1161099-5, Permatex® N° 77. Dans tous les cas, l'ancien produit d'étanchéité peut être retiré à l'aide d'alcool ordinaire.

Agents anaérobiques. Ces agents sèchent en l'absence d'air. Ils sont utilisés lorsque deux pièces solides, telles que des composants coulés, sont montées face à face sans joint d'étanchéité. Ils servent souvent pour fixer les bouchons, les pas de vis d'un goujon, les robinets, les pressostats d'huile, etc. Le matériau séché étant d'aspect vitreux, il est coloré pour le rendre visible. Les agents anaérobiques sont extrêmement résistants aux dissolvants; l'ancien agent ne peut donc être retiré. Lors de la réinstallation, la pièce est soigneusement dégraissée, puis le nouveau produit d'étanchéité est appliqué.

Les produits anaérobiques suivants sont cités dans le Manuel de service : Loctite® 572 (blanc), Loctite® 241 (bleu).

Remarque : Loctite® est une marque déposée de Loctite Corporation, Permatex® est une marque déposée de Permatex Corporation.

Règles de sécurité pour l'utilisation de caoutchouc fluoré

Le caoutchouc fluoré est un matériau souvent utilisé pour les bagues d'étanchéité des arbres et des joints toriques par exemple.

Lorsque le caoutchouc fluoré est exposé à des températures élevées (supérieures à 300°C/572°F), il peut se dégager de l'**acide fluorhydrique** qui est très corrosif. Le contact avec la peau peut entraîner de graves brûlures. Des éclaboussures dans les yeux peuvent également causer de graves brûlures. Si vous inhalez les vapeurs, vos poumons peuvent être endommagés à vie.



MISE EN GARDE ! Soyez très prudent lors d'une intervention sur un moteur ayant tourné à des températures élevées, notamment dans le cas d'un moteur surchauffé ayant grippé ayant été pris dans un incendie. Les joints ne doivent jamais être coupés avec une torche oxyacétylénique ou brûlés par la suite de façon incontrôlée.

- Portez systématiquement des gants en caoutchouc chloroprène (gants de protection pour la manipulation de produits chimiques) ainsi que des lunettes de protection.
- Traitez les joints démontés de la même manière que l'acide corrosif. Tous les résidus, même les cendres, peuvent être extrêmement corrosifs. Ne nettoyez jamais à l'aide d'un jet d'air comprimé.
- Mettez les restes de joint dans un récipient en plastique, fermez celui-ci et apposez une étiquette d'avertissement. Lavez les gants sous de l'eau du robinet avant de les retirer.

Les joints suivants sont susceptibles de contenir du caoutchouc fluoré :

Bagues d'étanchéité pour vilebrequin, arbre à cames, et arbres intermédiaires.

Joints toriques quelque soit l'endroit où ils sont posés. Les joints toriques des chemises de cylindres sont presque toujours un caoutchouc fluoré.

Notez que les joints qui ne sont pas soumis à des températures élevées peuvent être manipulés normalement.

Caractéristiques techniques

Généralités

	MD2010	MD2020	MD2030	MD2040
Désignation moteur	MD2010	MD2020	MD2030	MD2040
Nombre de cylindres	2	3	3	3
Alésage	67 mm	67 mm	75 mm	84 mm
Course	64 mm	64 mm	72 mm	90 mm
Cylindrée totale	0,45 litre	0,68 litre	0,95 litre	1,50 litre
Puissance, voir la documentation de vente				
Régime de ralenti A/B/C	850 ±25 tr/min	850 ±25 tr/min	850 ±25 tr/min	850 ±25 tr/min
Régime de ralenti D	925 ±25 tr/min	850 ±25 tr/min	850 ±25 tr/min	850 ±25 tr/min
Régime de coupure de régulateur/régime d'emballage				
	3900±25 tr/min	3900±25 tr/min	3900±25 tr/min	3900±25 tr/min
Taux de compression	23,5:1	23,5:1	23:1	22:1
Pression en fin de compression au régime de démarreur				
	>3000 kPa	>3000 kPa	>3000 kPa	>3000 kPa
Ordre d'allumage (cyl. No 2 ou 3 le plus près du volant moteur)				
	1-2	1-2-3	1-2-3	1-2-3
Sens de rotation vue de devant				
	Sens d'horloge	Sens d'horloge	Sens d'horloge	Sens d'horloge
Inclinaison maximale permise vers l'arrière en service				
	20°	20°	20°	20°
Inclinaison latérale maximale en service				
	30°	30°	30°	30°
Jeu aux soupapes, moteur froid arrêté :				
admission et échappement.....				
	0,20 mm	0,20 mm	0,20 mm	0,20 mm
Poids, moteur sans huile ni eau				
	98 kg	116 kg	129 kg	179 kg
Contre-pression maximale permise dans le conduit de gaz d'échappement				
	20 kPa	20 kPa	20 kPa	20 kPa

Pistons

	MD2010 MD2020	MD2030	MD2040
Matériau	Métal léger	Métal léger	Métal léger
Hauteur totale en mm	59,045 à 59,095	65,575 à 65,625	87,66 à 87,74
Distance entre le centre de l'axe de piston et le haut du piston en mm	33,045 à 33,095	35,575 à 35,625	47,66 à 47,74
Jeu au piston en mm	0,048 à 0,082	0,0425 à 0,0665	0,038 à 0,072
Repérage frontal*, MD2010, MD2020			
	La flèche ou la marque « F » en haut du piston devra être tournée vers l'avant		
	MD2030, MD2040		
	la marque « SHIBAU » sur le piston devra être tournée vers l'avant		

* De plus, sur certains moteurs, les pistons ont une flèche devant l'alésage pour l'axe de piston, laquelle doit être tournée vers l'avant.

Segments de piston

	MD2010 MD2020	MD2030	MD2040
Segments de compression :			
Quantité	2	2	2
Segment de tête, hauteur en mm	1,47 à 1,49	1,47 à 1,49	1,97 à 1,99
2ème segment de compression, hauteur en mm	1,47 à 1,49	1,97 à 1,99	1,47 à 1,49
Segment racleur d'huile :			
Quantité	1	1	1
Hauteur en mm	2,97 à 2,99	3,97 à 3,99	3,90 à 3,98
Coupe de segment dans le cylindre, en mm			
segment de tête	0,13 à 0,25	0,15 à 0,27	0,20 à 0,35
2ème segment de compression	0,10 à 0,22	0,12 à 0,24	0,20 à 0,40
Segment racleur d'huile	0,10 à 0,30	0,20 à 0,35	0,20 à 0,40

Plus d'informations sur: www.dbmoteurs.fr

	MD2010	MD2020	MD2030	MD2040
Jeu de segment dans la gorge, en mm				
segment de tête	0,06 à 0,10	0,06 à 0,10	0,06 à 0,10	0,065 à 0,110
2ème segment de compression	0,05 à 0,09	0,05 à 0,09	0,05 à 0,09	0,013 à 0,035
segment racleur d'huile	0,02 à 0,06	0,02 à 0,06	0,02 à 0,06	0,030 à 0,130

Axes de piston

MD2010	MD2030 MD2020	MD2040	
Jeu, axe de piston - bague de pied de bielle, en mm	0,013 à 0,030	0,006 à 0,023	0,010 à 0,027
Axe de piston - alésage pour axe de piston, en mm	-0,004 à +0,008	-0,004 à +0,006	-0,001 à +0,011
Diamètre d'axe de piston en mm	18,996 à 19,002	20,998 à 21,002	27,994 à 28,000
Bague de pied de bielle, diamètre intérieur, en mm	19,015 à 19,026	21,010 à 21,021	28,010 à 28,021
Diamètre d'alésage pour axe de piston, en mm	18,998 à 19,004	20,998 à 21,004	27,999 à 28,005

Culasse

	MD2010 MD2020	MD2030	MD2040
Hauteur en mm	54,9 à 55,1	64,6 à 65,4	69,7 à 70,3
Sièges de soupape (admission et échappement)			
Admission, diamètre en mm	25,35 à 25,45	30,35 à 30,45	36,35 à 36,45
Echappement, diamètre en mm	21,85 à 21,95	26,85 à 26,95	32,35 à 32,45
Profondeur en mm	2,05 à 2,15	2,25 à 2,35	2,05 à 2,15

Vilebrequin avec paliers

	MD2010	MD2020	MD2030	MD2040
(Coussinets amovibles pour les paliers de vilebrequin et de bielle.)				
Vilebrequin, jeu axial	0,1 à 0,3	0,1-0,3	0,05 à 0,30	0,1 à 0,4
Paliers de vilebrequin,				
jeu radial en mm, No 1	0,035 à 0,072	0,035 à 0,072	0,039 à 0,106	0,044 à 0,116
No 2	0,055 à 0,092	0,035 à 0,072	0,039 à 0,106	0,044 à 0,116
No 3	—	0,055 à 0,092	0,039 à 0,092	0,044 à 0,102

Paliers de vilebrequin

Tourillons

	MD2010	MD2020
Diamètre en mm, cote normale, tourillon N° 1	42,964 à 42,975	42,964 à 42,975
N° 2	45,964 à 45,975	42,964 à 42,975
N° 3	–	45,964 à 45,975
cote de réparation inférieure, N° 1 0,25 mm	42,760 à 42,786	42,760 à 42,786
0,50 mm	42,510 à 42,536	42,510 à 42,536
cote de réparation inférieure, N° 2 0,25 mm	45,764 à 45,790	42,760 à 42,786
0,50 mm	45,514 à 45,540	42,510 à 42,536
cote de réparation inférieure, N° 3 0,25 mm	–	45,764 à 45,790
0,50 mm	–	45,514 à 45,540

	MD2030	MD2040
Diamètre en mm, cote normale, tourillon N° 1	46,104 à 46,184	67,900 à 67,970
N° 2	46,104 à 46,184	67,900 à 67,970
N° 3	45,964 à 45,975	67,960 à 67,986
cote de réparation inférieure, N° 1 0,25 mm	45,854 à 45,934	67,650 à 67,720
0,50 mm	45,604 à 45,684	67,400 à 67,470
cote de réparation inférieure, N° 2 0,25 mm	45,854 à 45,934	67,650 à 67,720
0,50 mm	45,604 à 45,684	67,400 à 67,470
cote de réparation inférieure, N° 3 0,25 mm	45,714 à 45,725	67,710 à 67,736
0,50 mm	45,464 à 45,475	67,460 à 67,486

Paliers de bielle

Manetons

	MD2010, MD2020	MD2030	MD2040
Palier de bielle, jeu radial en mm	0,031 à 0,068	0,035 à 0,083	0,035 à 0,085
Longueur de maneton en mm	15,65 à 16,55	17,70 à 18,60	19,70 à 20,60
Diamètre en mm, cote normale	34,964 à 34,975	38,964 à 38,975	51,964 à 51,975
cote de réparation inférieure, 0,25 mm	34,714 à 34,725	38,714 à 38,725	51,714 à 51,725
0,50 mm	34,464 à 34,475	38,464 à 38,475	51,464 à 51,475

Coussinets de bielle

	MD2010, MD2020	MD2030, MD2040
Épaisseur en mm, cote normale	1,484 à 1,497	1,482 à 1,495
cote de réparation supérieure, 0,25 mm	1,609 à 1,622	1,607 à 1,620
0,50 mm	1,734 à 1,747	1,732 à 1,745

Bielles

	MD2010, MD2020	MD2030	MD2040
Avec coussinets amovibles			
Diamètre, logement de bague de pied de bielle	21,000 à 21,021	23,000 à 23,021	30,500 à 30,516
logement de coussinet	19,015 à 19,026	21,010 à 21,021	28,010 à 28,021
bague de pied de bielle	19,015 à 19,026	21,010 à 21,021	28,010 à 28,021
Jeu axial, bielle – vilebrequin	0,031 à 0,079	0,035 à 0,083	0,035 à 0,083

Plus d'informations sur: www.dbmoteurs.fr

Distribution

Arbre à cames

	MD2010	MD2020	MD2030	MD2040
Entraînement	Par pignon	Par pignon	Par pignon	Par pignon
Nombre de paliers	3	3	3	3
Réglage des soupapes :				
les soupapes d'admission s'ouvrent avant le P.M.H. à	13°	13°	13°	16°
se ferment après le P.M.B. à	43°	43°	43°	40°
les soupapes d'échappement s'ouvrent avant le P.M.B. à	43°	43°	43°	46°
se ferment après le P.M.H. à	13°	13°	13°	10°

Culbuterie

Soupapes

	MD2010	MD2020	MD2030	MD2040
Admission				
Diamètre de queue en mm	5,960 à 5,975	5,960 à 5,975	6,94 à 6,95	6,955 à 6,970
Bord de tête de soupape en mm	0,925 à 1,075	0,925 à 1,075	0,925 à 1,075	0,925 à 1,075
Jeu en mm, queue de soupape - guide	0,045 à 0,072	0,045 à 0,072	0,050 à 0,075	0,03 à 0,06
Angle de fraisage côté culasse	45°	45°	45°	45°
Jeu aux soupapes en mm, moteur froid	0,20	0,20	0,20	0,20
Echappement				
Diamètre de queue en mm	5,940 à 5,955	5,940 à 5,955	6,94 à 6,95	6,94 à 6,95
Bord de tête de soupape en mm	0,925 à 1,075	0,925 à 1,075	0,925 à 1,075	0,925 à 1,075
Jeu en mm, queue de soupape - guide	0,045 à 0,072	0,045 à 0,072	0,050 à 0,075	0,050 à 0,075
Angle de fraisage côté culasse	45°	45°	45°	45°
Jeu aux soupapes en mm, moteur froid	0,20	0,20	0,20	0,20

Ressorts de soupape

Longueur en mm, à vide	33	33	35	35
avec une charge de 79,4 N (8,1 kgf)	–	–	30,4	30,4
avec une charge de 67,7 N (6,9 kgf)	28,3	28,3	–	–

Tiges poussoirs

Longueur en mm, totale	146	146	157	195,8 à 196,2
Diamètre extérieur en mm	6,3	6,3	6,3	6,2 à 6,4

Culbuterie

Axe de culbuteur, diamètre en mm	11,65 à 11,67	11,65 à 11,67	11,65 à 11,67	11,65 à 11,67
Jeu en mm, axe de culbuteur – bague de culbuteur	0,032 à 0,068	0,032 à 0,068	0,032 à 0,068	0,032 à 0,068

Plus d'informations sur: www.dbmoteurs.fr

Système de lubrification

	MD2010	MD2020	MD2030	MD2040
Pression d'huile en kPa, moteur chaud au régime de service	150 à 500	150 à 500	150 à 500	150 à 500
Pression d'huile en kPa, ralenti	50 à 150	50 à 150	50 à 150	50 à 150
Clapet de réduction, pression d'ouverture en kPa (bars)	294 à 490 (3 à 5)	294 à 490 (3 à 5)	294 à 490 (3 à 5)	245 à 345 (2,5 à 3,5)
Pompe à huile de lubrification :				
jeu, rotor extérieur - intérieur	0,01 à 0,15 mm	0,01 à 0,15 mm	0,01 à 0,15 mm	0,01 à 0,15 mm
jeu axial, rotor - flasque	0,01 à 0,15 mm	0,01 à 0,15 mm	0,01 à 0,15 mm	0,01 à 0,15 mm
Qualité d'huile conformément au système API	VDS-2 ACEA E5 API CH-4	VDS-2 ACEA E5 API CH-4	VDS-2 ACEA E5 API CH-4	VDS-2 ACEA E5 API CH-4
Viscosité entre -5 et +50°C*	SAE 15W/40, SAE 20W/50	SAE 15W/40, SAE 20W/50	SAE 15W/40, SAE 20W/50	SAE 15W/40, SAE 20W/50
Capacité d'huile, filtre à huile inclus, environ:				
aucune inclinaison (A/B)	1,8 litre	3,4 litres	4,3 litres	6,4 litres
aucune inclinaison (C/D)	1,9 litre	2,8 litres	3,5 litres	5,7 litres
Capacité d'huile, filtre à huile inclus, environ:				
aucune inclinaison (A/B)	1,5 litre	3,0 litres	3,2 litres	5,5 litres
aucune inclinaison (C/D)	1,3 litre	2,1 litres	2,7 litres	4,5 litres

* **Remarque:** Les valeurs de température concernent des températures ambiantes stables.

Système d'alimentation

	MD2010	MD2020	MD2030	MD2040
Ordre d'injection	1-2	1-2-3	1-2-3	1-2-3
Pompe d'alimentation, hauteur d'aspiration maximale en m	0,8	0,8	0,8	0,8
Pression d'alimentation en kPa	15 à 25	15 à 25	15 à 25	15 à 25

Pompe d'injection

	MD2010	MD2020	MD2030	MD2040
Début d'injection, position de vilebrequin	25,5°±1° avant le P.M.H.	25,5°±1° avant le P.M.H. ¹ 27,0°±1° avant le P.M.H. ²	22,5°±1° avant le P.M.H. ³ 21,5°±1° avant le P.M.H. ⁴	21,0°±1° avant le P.M.H. ⁵ 19,0°±1° avant le P.M.H. ^{6,7}
Élément de pompe, diamètre en mm	4,5	4,5	5,5	5,5
course en mm	6	6	6	7

¹ jusqu'au numéro de moteur (inclus) 5101311299

² à partir numéro de moteur (inclus) 5101311300

³ jusqu'au numéro de moteur (inclus) 510101938

⁴ à partir numéro de moteur (inclus) 510101939

⁵ MD2040A/B numéro de produit 868748

⁶ MD2040B numéro de produit 868778

⁷ MD2040C

Injecteurs

	MD2010	MD2020	MD2030	MD2040
Pression d'ouverture (au contrôle)	11,3 à 12,3 MPa 115 à 125 bars	11,3 à 12,3 MPa 115 à 125 bars	11,3 à 12,3 MPa 115 à 125 bars	15,2 à 16,2 MPa 155 à 165 bars
Pression d'ouverture (au calage)	11,8 MPa 120 bars	11,8 MPa 120 bars	11,8 MPa 120 bars	15,7 MPa 160 bars
Pointeau, diamètre	3,5 mm	3,5 mm	6 mm	4 mm
Diamètre d'aiguille	1 mm	1 mm	1 mm	1 mm
Angle d'injection	4°	4°	4°	4°

Plus d'informations sur: www.dbmoteurs.fr

Système de refroidissement

	MD2010	MD2020	MD2030	MD2040
Type				Système de refroidissement fermé, sous pression
Capacité du système d'eau douce, environ (A/B)	2,1 litres	3,0 litres	4,0 litres	6,9 litres
Capacité du système d'eau douce, environ (C/D)	2,3 litres	2,9 litres	4,5 litres	6,7 litres
Thermostat, quantité	1	1	1	1
Thermostat, début d'ouverture à	75° ±2°C	75° ±2°C	82° ±2°C	82° ±2°C
ouverture complète à	87°C	87°C	95°C	95°C
Hauteur de levage de la vanne thermostatique ..	6 mm	6 mm	8 mm	8 mm

Système électrique

Tension du système	12V	12V	12V	12V
Fusibles	15A	15A	15A	15A
Capacité de batterie (batterie de démarrage)	70 Ah	70 Ah	70 Ah	70 Ah
Bougie de chauffe:				
tension nominale	10,5V	10,5V	10,5V	10,5V
intensité	6,9 A	6,9 A	6,9 A	6,9A

Alternateur

	MD2010	MD2020	MD2030	MD2040
Tension de sortie à +20°C	14,2 ±0,15 V	14,2 ±0,15 V	14,2 ±0,15 V	14,2 ±0,15 V
Intensité maximale	60 A	60 A	60 A	60 A
Puissance, environ	840 W	840 W	840 W	840 W
Condensateur d'antiparasitage	2,2 µF	2,2 µF	2,2 µF	2,2 µF
Régulateur de tension, type	YV 77	YV 77	YV 77	YV 77

Démarrreur

	MD2010	MD2020	MD2030	MD2040
Démarrreur, puissance, environ	0,7 kW	0,7 kW	1,2 kW	2,0 kW
Régime moteur* avec démarrage enclenché, environ	340 tr/min	300 tr/min	285 tr/min	265 tr/min

* Remarque : Concerne les moteurs sans transmission et à environ +20°C.

Tolérances d'usure

Remarque : Sauf annotation contraire, les valeurs indiquées ci-après concernent tous les moteurs.

Généralités

Pression en fin de compression au régime
de démarreur (mini. 200 tr/min) mini. 25 bars

Pistons

Jeu aux pistons maxi. 0,25 mm

Segments de piston

Jeu de segment dans la gorge:
Segments de compression maxi. 0,25 mm
Segment racléur d'huile maxi. 0,15 mm
Coupe de segment dans le cylindre maxi. 1,0 mm

Axes de piston

Diamètre d'axe de piston
MD2010, MD2020 mini. 18,98 mm
MD2030 mini. 20,98 mm
MD2040 mini. 27,98 mm
Jeu, axe de piston – bague de pied de bielle maxi. 0,08 mm
axe de piston – alésage pour axe de piston maxi. 0,02 mm

Culasse

Voile maxi. 0,12 mm

Bloc-cylindres

Voile (surface supérieure) maxi. 0,12 mm
Alésage :
MD2010, MD2020 maxi. 67,2 mm
0,2 mm cote de rép. sup. maxi. 67,7 mm
0,5 mm cote de rép. sup. maxi. 68,2 mm
MD2030 maxi. 75,2 mm
0,5 mm cote de rép. sup. maxi. 75,7 mm
1,0 mm cote de rép. sup. maxi. 76,2 mm
MD2040 maxi. 84,2 mm
0,5 mm cote de rép. sup. maxi. 84,7 mm
1,0 mm cote de rép. sup. maxi. 85,2 mm

Plus d'informations sur: www.dbmoteurs.fr

Vilebrequin

Voile maxi. 0,06 mm

Bielles

Droiture maxi. 0, 15 mm d'écart sur une longueur de mesure de 100 mm
Torsion maxi. 0,2 mm sur une longueur de mesure de 100 mm
mm
Jeu axial, vilebrequin - bielle maxi. 0,7 mm

Soupapes

Jeu aux soupapes maxima*, admission et échappement (moteur froid) maxi. 0,5 mm

* Jeu de soupape maximal autorisé avant de procéder au réglage

Démarrreur

Diamètre de bague collectrice :
MD2010, MD2020, MD2040 mini. 31 mm
MD2030 mini. 40 mm
Longueur de balai (charbon) mini. 11,5 mm
Force de ressort de balai MD2010, MD2020, MD2040 mini. 0,9 kgf
Force de ressort de balai MD2030 mini. 1,4 kgf

Couples de serrage en Nm (m.kg)

	MD2010, MD2020	MD2030	MD2040
Culasse*	35 à 40 (3,5 à 4)	50 à 53 (5,0 à 5,3)	90 à 95 (9,0 à 9,5)
Paliers de vilebrequin :			
chapeau de palier supérieur – inférieur (acier) ..	25 à 30 (2,5 à 3,0)	25 à 30 (2,5 à 3,0)	50 à 55 (5,0 à 5,5)
(aluminium)	20 à 25 (2,0 à 2,5)	20 à 25 (2,0 à 2,5)	–
chapeau de palier pour bloc-cylindres	25 à 30 (2,5 à 3,0)	25 à 30 (2,5 à 3,0)	50 à 55 (5,0 à 5,5)**
	–	–	25 à 30 (2,5 à 3,0)***
Paliers de bielle	21 à 26 (2,1 à 2,6)	30 à 35 (3,0 à 3,5)	50 à 55 (5,0 à 5,5)
Plaque d'extrémité/Carter de volant moteur	13 à 17 (1,3 à 1,7)	47 à 55 (4,7 à 5,5)	13 à 17 (1,3 à 1,7)
Carter de volant moteur	24 à 29 (2,4 à 2,9)	24 à 29 (2,4 à 2,9)	24 à 29 (2,4 à 2,9)
Volant moteur	70 à 80 (7 à 8)	60 à 70 (6 à 7)	60 à 70 (6 à 7)
Accouplement élastique	9 à 12 (0,9 à 1,2)	9 à 12 (0,9 à 1,2)	9 à 12 (0,9 à 1,2)
Plaque d'adaptation au carter de volant moteur ...	24 à 29 (2,4 à 2,9)	24 à 29 (2,4 à 2,9)	24 à 29 (2,4 à 2,9)
Crépine d'aspiration, pompe à huile	9 à 13 (0,9 à 1,3)	9 à 13 (0,9 à 1,3)	9 à 13 (0,9 à 1,3)
Plaque de fond	9 à 12 (0,9 à 1,2)	9 à 12 (0,9 à 1,2)	9 à 12 (0,9 à 1,2)
Carter d'huile	9 à 13 (0,9 à 1,3)	9 à 13 (0,9 à 1,3)	9 à 13 (0,9 à 1,3)
Bouchon de vidange, carter d'huile	30 à 40 (3 à 4)	30 à 40 (3 à 4)	30 à 40 (3 à 4)
Carter de distribution	9 à 12 (0,9 à 1,2)	9 à 12 (0,9 à 1,2)	9 à 12 (0,9 à 1,2)
Poulie de vilebrequin	90 à 100 (9 à 10)	120 à 130 (12 à 13)	280 à 340 (28 à 34)
Pompe d'injection	9 à 13 (0,9 à 1,3)	9 à 13 (0,9 à 1,3)	9 à 13 (0,9 à 1,3)
Porte-palier, axe de culbuteur	20 à 25 (2,0 à 2,5)	20 à 25 (2,0 à 2,5)	20 à 25 (2,0 à 2,5)
Cache-culbuteur	10 à 12 (1,0 à 1,2)	10 à 12 (1,0 à 1,2)	8 à 12 (0,8 à 1,2)
Tuyau de refoulement d'huile (bloc-cylindres - culasse)	10 à 13 (1,0 à 1,3)	10 à 13 (1,0 à 1,3)	10 à 13 (1,0 à 1,3)
Injecteurs	60 à 70 (6 à 7)	80 à 85 (8 à 8,5)	60 à 70 (6 à 7)
Tuyau de refoulement	20 à 25 (2,0 à 2,5)	20 à 25 (2,0 à 2,5)	15 à 25 (1,5 à 2,5)
Porte-soupape de refoulement	35 à 39 (3,5 à 3,9)	40 à 45 (4,0 à 4,5)	40 à 45 (4,0 à 4,5)
Clapet de réduction	60 à 70 (6 à 7)	60 à 70 (6 à 7)	60 à 70 (6 à 7)
Vis de verrouillage (débit maximal de carburant) ..	20 à 25 (2,0 à 2,5)	20 à 25 (2,0 à 2,5)	20 à 25 (2,0 à 2,5)
Vis de verrouillage (régime)	13 à 17 (1,3 à 1,7)	13 à 17 (1,3 à 1,7)	13 à 17 (1,3 à 1,7)
Bougie de chauffe	15 à 20 (1,5 à 2,0)	15 à 20 (1,5 à 2,0)	15 à 20 (1,5 à 2,0)
Mano-contact d'huile	15 à 20 (1,5 à 2,0)	15 à 20 (1,5 à 2,0)	15 à 20 (1,5 à 2,0)
Thermo-contact de liquide de refroidissement	25 à 30 (2,5 à 3,0)	25 à 30 (2,5 à 3,0)	25 à 30 (2,5 à 3,0)
Capteur de pression d'huile	15 à 20 (1,5 à 2,0)	15 à 20 (1,5 à 2,0)	15 à 20 (1,5 à 2,0)
Capteur de température de liquide de refroidissement	15 à 20 (1,5 à 2,0)	15 à 20 (1,5 à 2,0)	15 à 20 (1,5 à 2,0)

* La valeur de serrage indiquée pour chaque moteur représente le couple de serrage final.

La culasse doit être serrée en trois étapes dans l'ordre exact.

Le schéma de serrage est donné à la page 34.

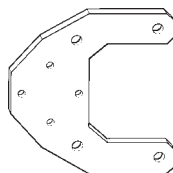
Lubrifier les filets des vis de culasse avec de la graisse au bisulfite de molybdène.

** Vis hexagonales

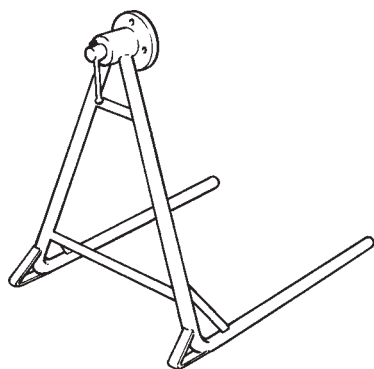
*** Chapeau de palier arrière (vis à six pans creux)

Outils spéciaux

Remarque. Si nécessaire, l'atelier doit s'équiper de 2 douilles hexagonales profondes (minimum 80 mm), 22 mm et 27 mm, afin de déposer les injecteurs. Vous pouvez acheter ces douilles chez un fournisseur d'outils spécialisés. Volvo Penta ne stocke pas ces douilles.

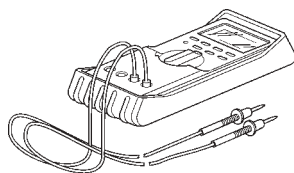


885224-6 Fixation moteur. Cet outil doit être complété avec 4 goujons 479971-4, 4 écrous 971095-5, 4 vis 970964-3 (M10x140), 4 vis 955311-6 (M8x140), 4 rondelles 960148-5 (M10), 4 rondelles 960141-0 (M8) ainsi que les bras de la fixation moteur 885050-5.



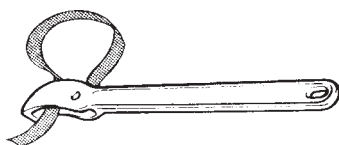
999 2520-8 Bâti de rénovation moteur

856927-9 Plastique gradué (pièce d'usure)

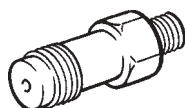


9510060-8 Multimètre

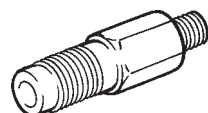
999 9179-6 Clé pour la dépose des filtres à carburant et à huile



885251-9 Adaptateur pour la mesure de la pression en fin de compression



885252-7 Adaptateur pour la mesure de la pression en fin de compression MD2010, MD2020, MD2040



Plus d'informations sur: www.dbmoteurs.fr

Présentation

Généralités

Les moteurs sont des moteurs diesel marins à 4 temps avec cylindres en ligne et soupapes en tête. Les MD2010 ont deux cylindres alors que les MD2020, MD2030 et MD2040 en ont trois.

Les moteurs sont de type à préchauffage avec bougie de chauffe active avant et pendant le démarrage.

Les moteurs sont équipés d'un refroidissement d'eau douce à commande thermostatique. Le système de refroidissement est divisé en un système d'eau douce et un système d'eau de mer. L'eau de mer refroidit le système d'eau douce par l'intermédiaire d'un échangeur de température.

La lubrification est réalisée par un système sous pression où une pompe refoule l'huile de lubrification à tous les points à graisser. Le système de lubrification comporte un filtre à huile amovible de type à passage total.

Le système d'alimentation est protégé contre les impuretés par un filtre fin amovible.

Emplacement des plaques d'identification

Le moteur et la transmission portent des plaques d'identification avec des numéros d'identification. Ces informations doivent toujours être signalées lors d'une commande de pièces de rechange. L'aspect et l'emplacement des plaques d'identification sont présentés ci-dessous. Les chiffres entre crochets se rapportent à l'emplacement des numéros d'identification sur la plaque d'identification.

Moteur

Désignation du produit (1)

Numéro de série (2)

Numéro de produit (3)

Numéro de certification (4)

Transmission / bouclier / inverseur

Désignation du produit (5)

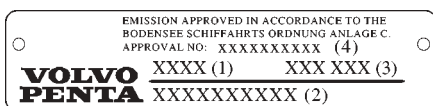
Numéro de série (6)

Numéro de produit (7)

Rapport de multiplication (8)



Autocollant du moteur et de la transmission



Plaque du moteur

Différences de conception, versions de moteur

Ce Manuel d'atelier concerne tous les moteurs MD2010-2040 A, B, C, D

Les différences les plus importantes sont :

MD2010-40A ⇒ MD2010-40B

MD2010-40B possède :

- Un système électrique unipolaire
- Le couvercle de volant moteur et la boîte de vitesses (inverseur ou transmission S) sont isolés électriquement du moteur.

MD2010-40B ⇒ MD2010-40C

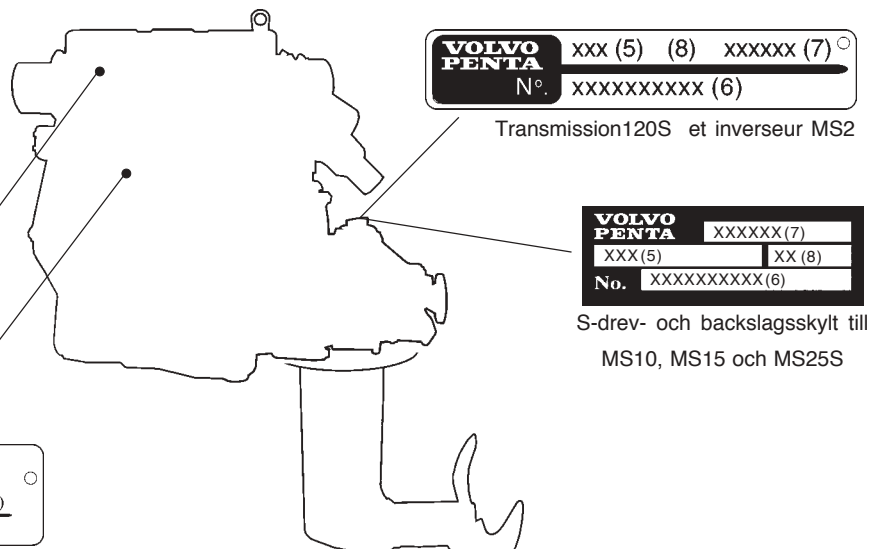
MD2010-40B possède :

- Des échangeurs thermiques présentant des performances accrues en matière de refroidissement ainsi qu'un volume d'expansion augmenté.
- Des carters d'huile plus profonds et plus étroits
- Des fixations de générateur renforcées pour 2010 et 2020
- Un filtre à huile commun à 2010-40

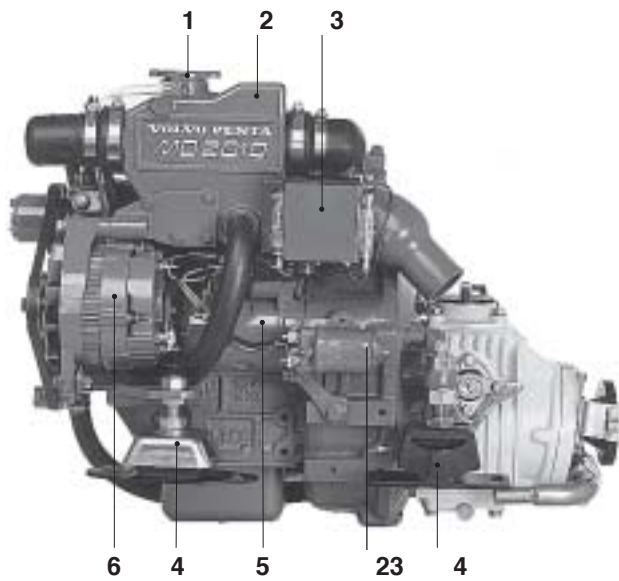
MD2010-40C ⇒ MD2010-40D

MD2010-40D possède :

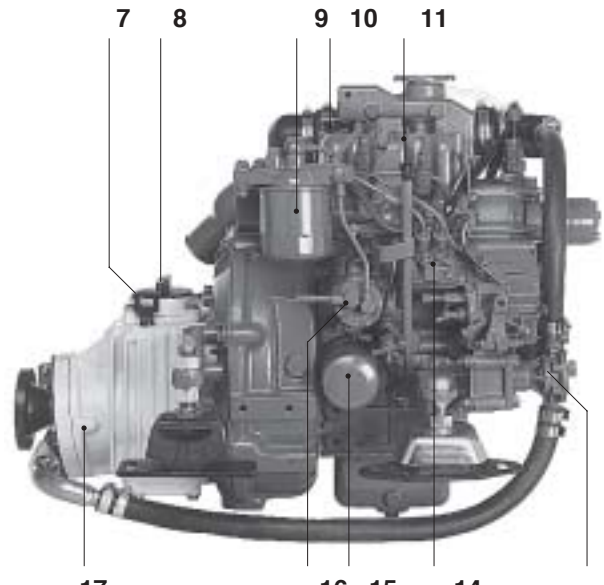
- Nouvelles transmissions : MS10, MS15, MS25S
- Régime ralenti augmenté sur 2010
- Amortisseur d'oscillations



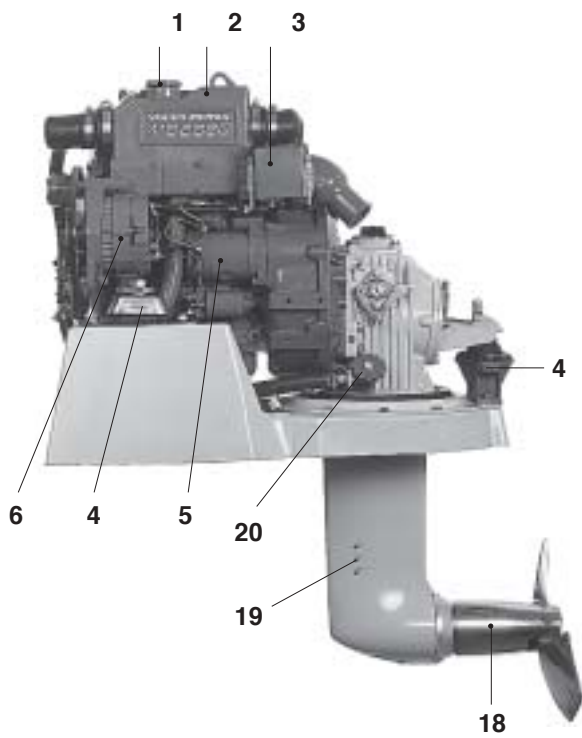
Plus d'informations sur: www.dbmoteurs.fr



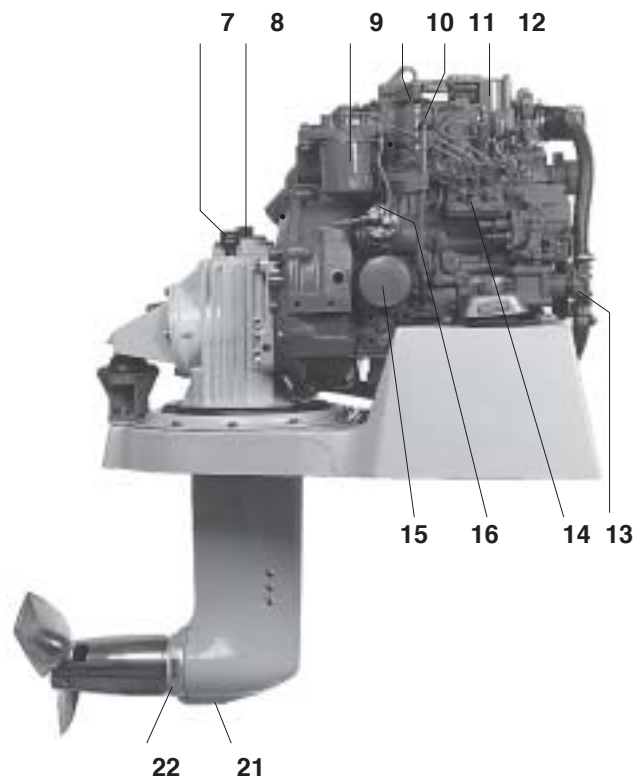
MD2010A/B & MS2L



13 MD2010A/B & MS2L

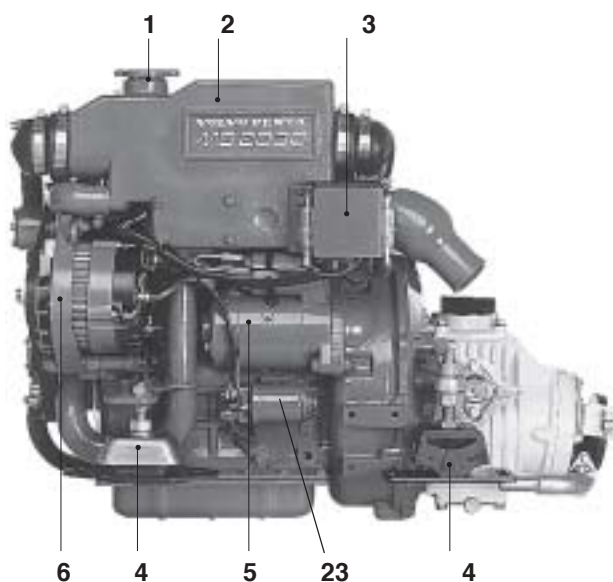


MD2020A/B & 120S

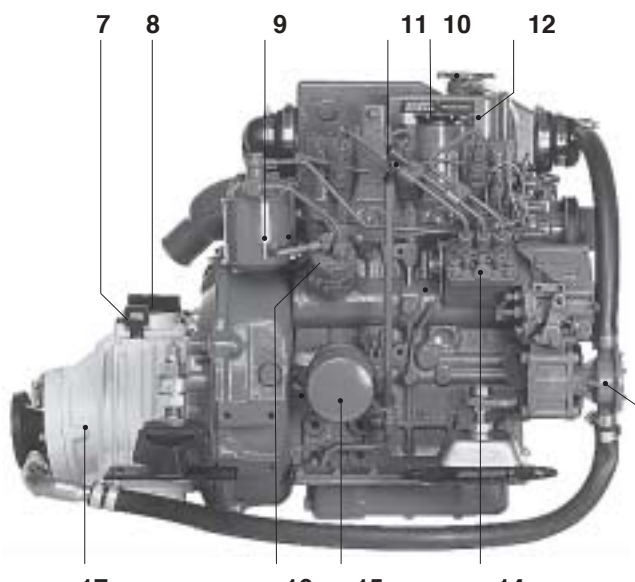


MD2020A/B & 120S

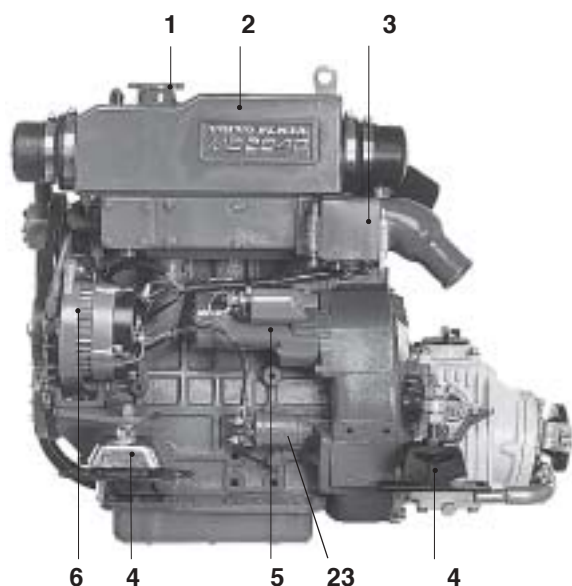
Plus d'informations sur: www.dbmoteurs.fr



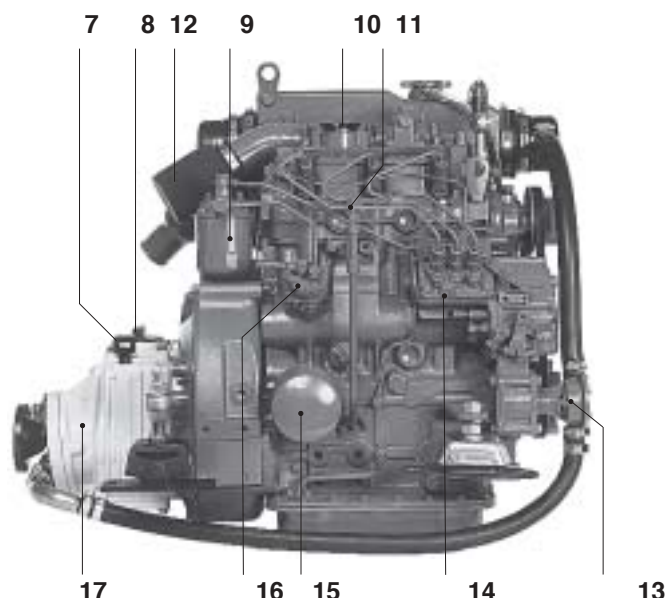
MD2030A/B & MS2A



MD2030A/B & MS2A



MD2040A/B & MS2L



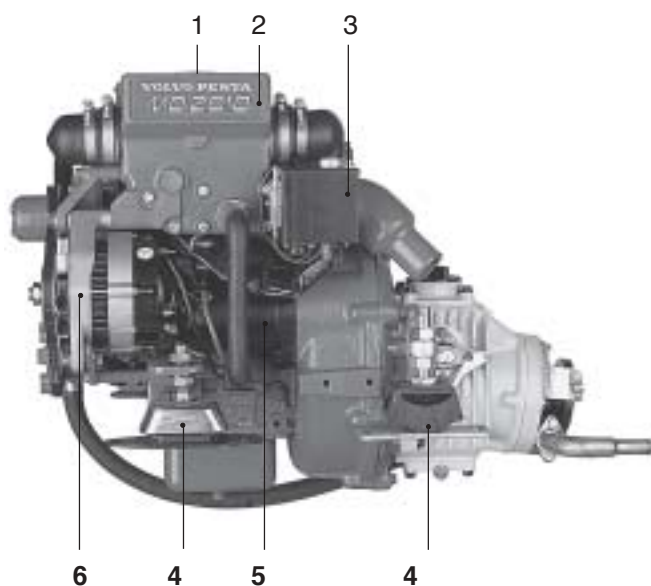
MD2040A/B & MS2L

1. Bouchon pour le remplissage du liquide de refroidissement
2. Vase d'expansion
3. Boîtier de relais avec fusibles
4. Suspension élastique
5. Démarreur
6. Alternateur
7. Jauge d'huile, inverseur/embase S
8. Bouchon pour le remplissage d'huile, inverseur/embase S
9. Filtre fin à carburant
10. Bouchon pour le remplissage d'huile, moteur
11. Jauge d'huile, moteur
12. Filtre à air/Prise d'air

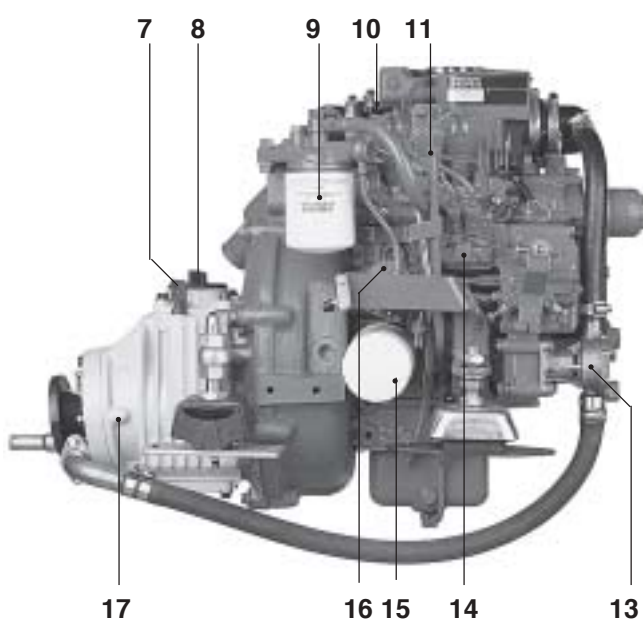
13. Pompe à eau de mer
14. Pompe d'injection
15. Filtre à huile de lubrification
16. Pompe d'alimentation (avec pompe d'amorçage)
17. Refroidisseur d'huile, inverseur
18. Hélice rétractable
19. Prise d'eau de refroidissement, embase S
20. Robinet d'eau de refroidissement (eau de mer), embase S
21. Vidange d'huile, embase S
22. Anode en zinc (bague en zinc)*
23. MD2010A-2040A: Relais de masse (pour le démarreur et la bougie de chauffe)

* **Remarque:** Pour une utilisation dans de l'eau douce, une **anode en magnésium** devra être utilisée.

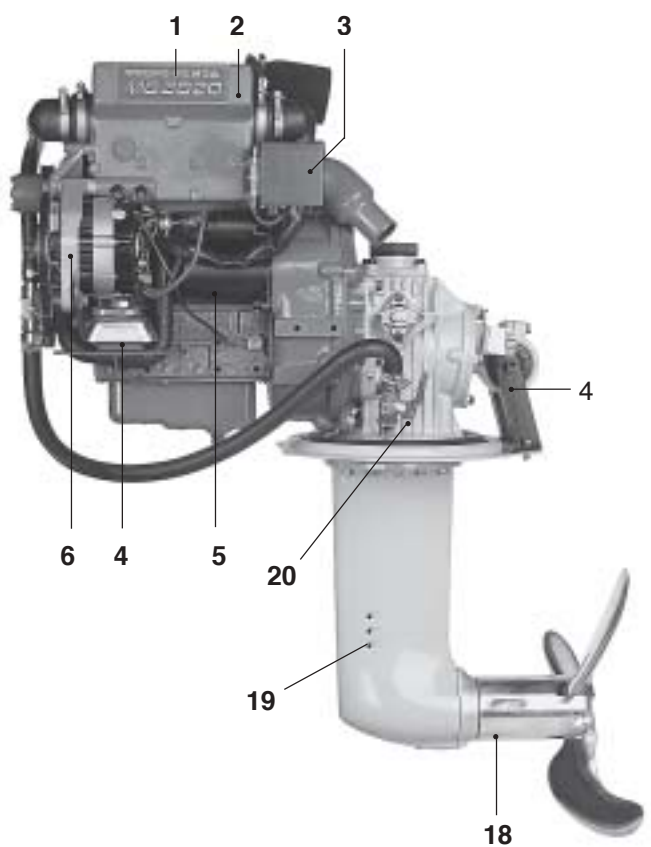
Plus d'informations sur: www.dbmoteurs.fr



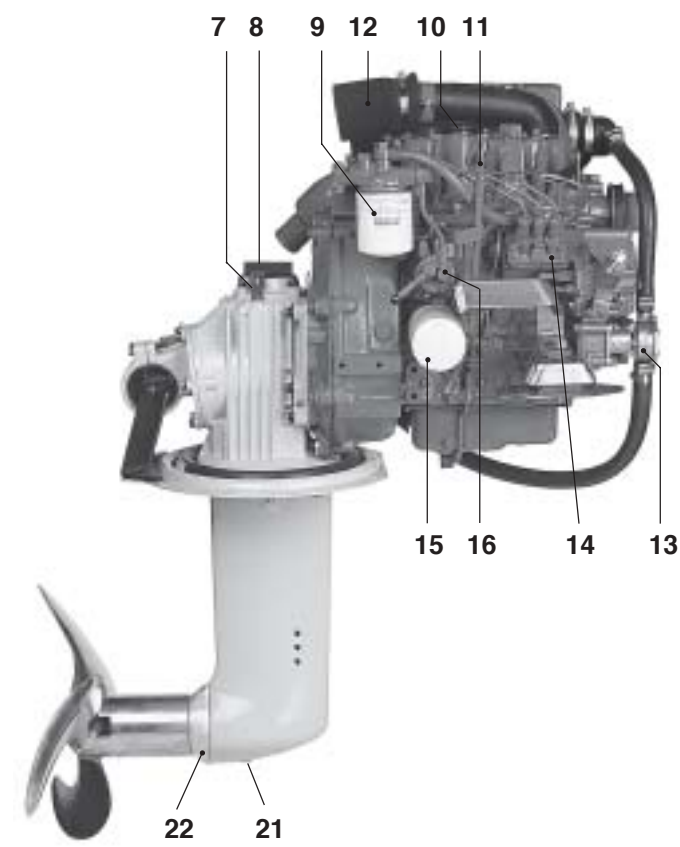
MD2010-C & MS2L



MD2010-C & MS2L

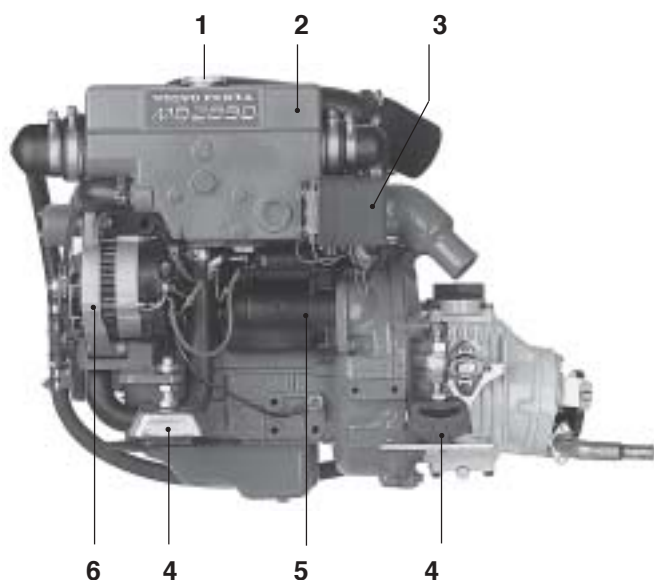


MD2020-C & 120S

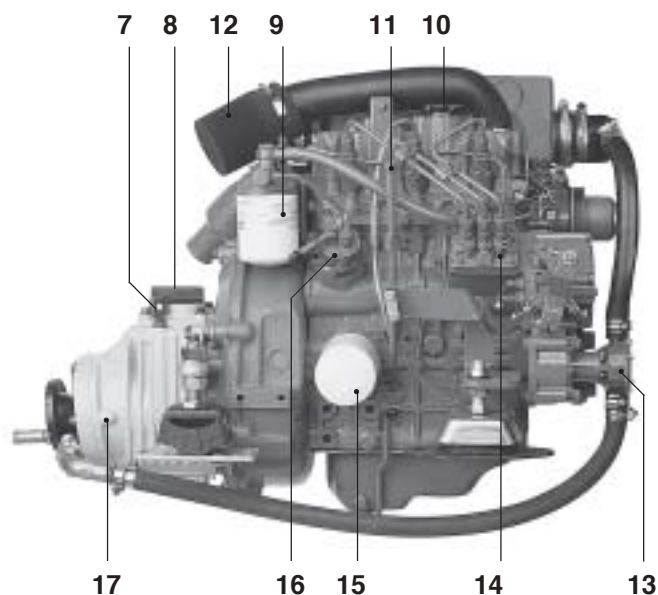


MD2020-C & 120S

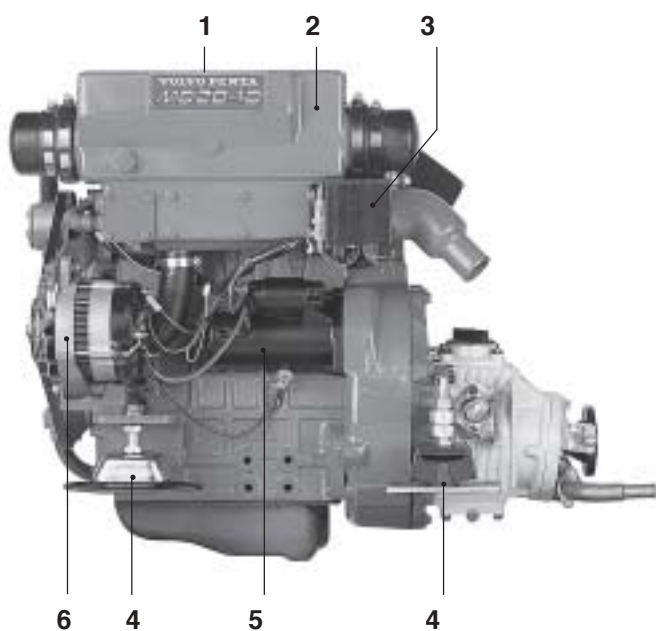
Plus d'informations sur: www.dbmoteurs.fr



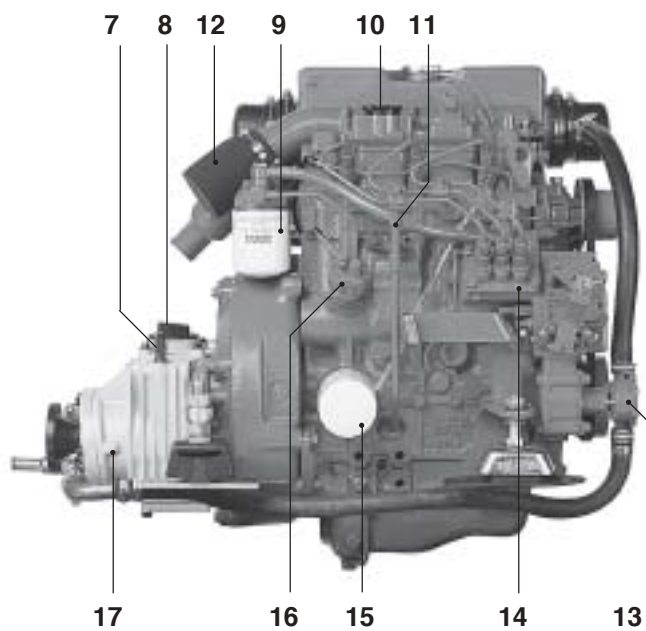
MD2030-C & MS2A



MD2030-C & MS2A



MD2040-C & MS2L



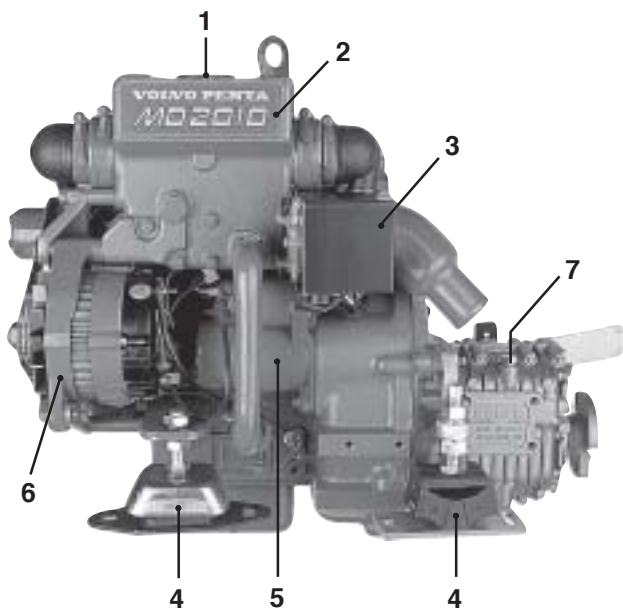
MD2040-C & MS2L

1. Bouchon pour le remplissage du liquide de refroidissement
2. Vase d'expansion
3. Boîtier de relais avec fusibles
4. Suspension élastique
5. Démarreur
6. Alternateur
7. Jauge d'huile, inverseur/embase S
8. Bouchon pour le remplissage d'huile, inverseur/embase S
9. Filtre fin à carburant
10. Bouchon pour le remplissage d'huile, moteur
11. Jauge d'huile, moteur
12. Filtre à air/Prise d'air
13. Pompe à eau de mer

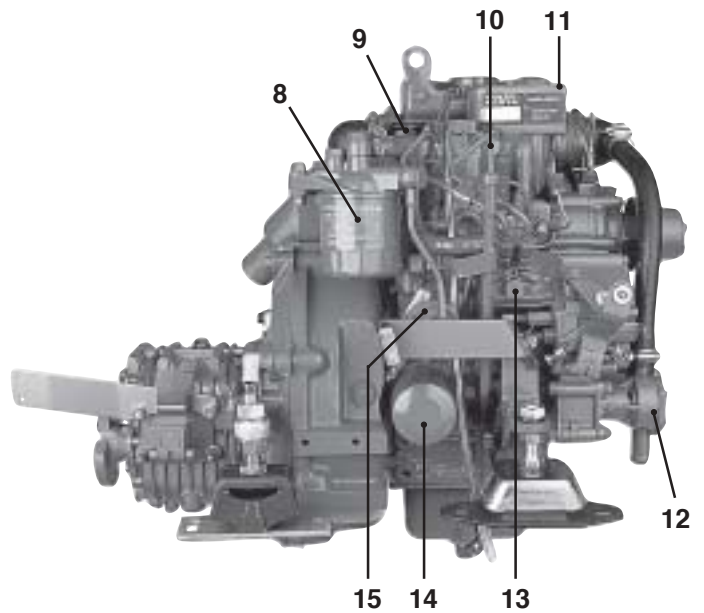
14. Pompe d'injection
15. Filtre à huile de lubrification
16. Pompe d'alimentation (avec pompe d'amorçage)
17. Refroidisseur d'huile, inverseur
18. Hélice rétractable
19. Prise d'eau de refroidissement, embase S
20. Robinet d'eau de refroidissement (eau de mer), embase S
21. Vidange d'huile, embase S
22. Anode en zinc (bague en zinc)*

* **Remarque:** Pour une utilisation dans de l'eau douce, une **anode en magnésium** devra être utilisée.

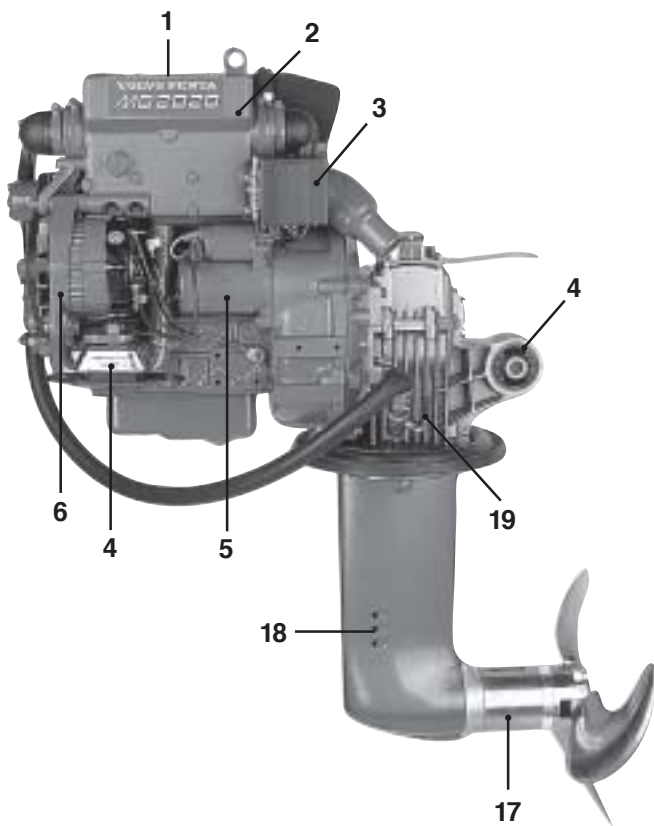
Plus d'informations sur: www.dbmoteurs.fr



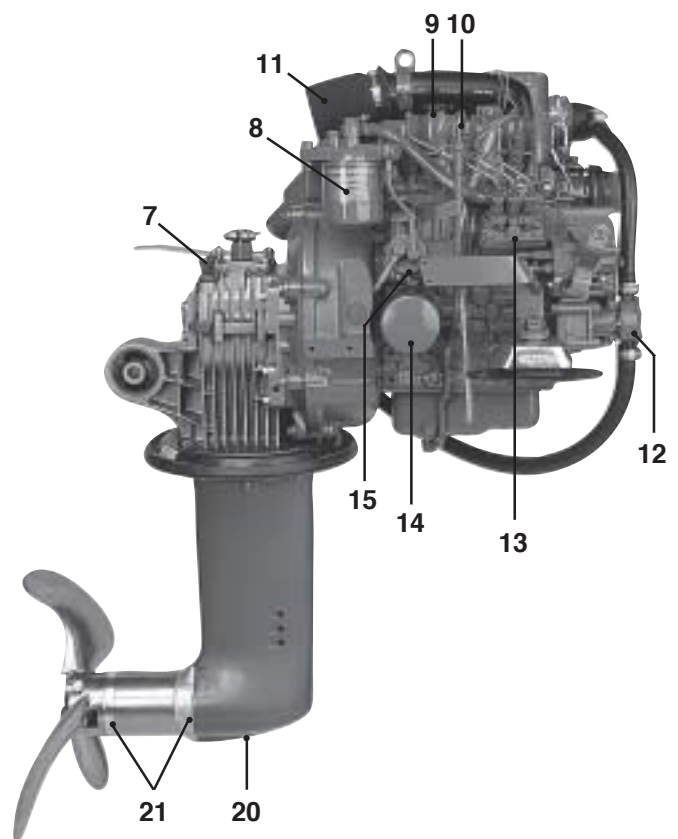
MD2010-D avec inverseur MS10L



MD2010-D avec inverseur MS10L

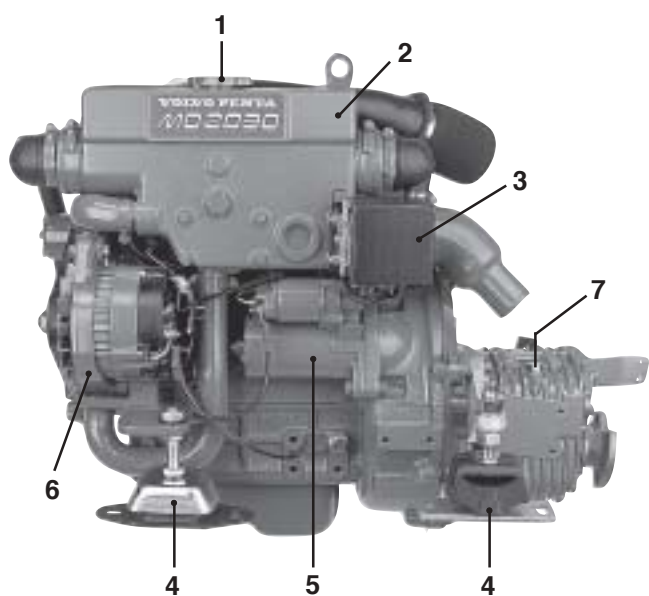


MD2020-D avec transmission de bateau à voile MS25S

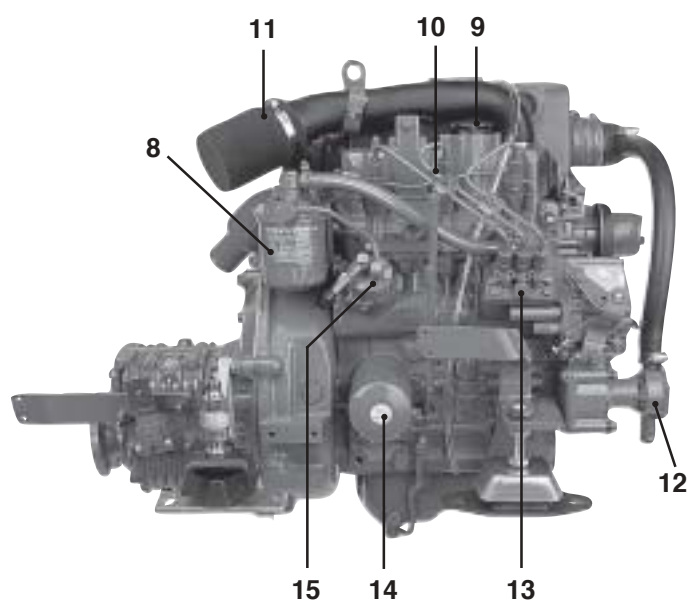


MD2020-D avec transmission de bateau à voile MS25S

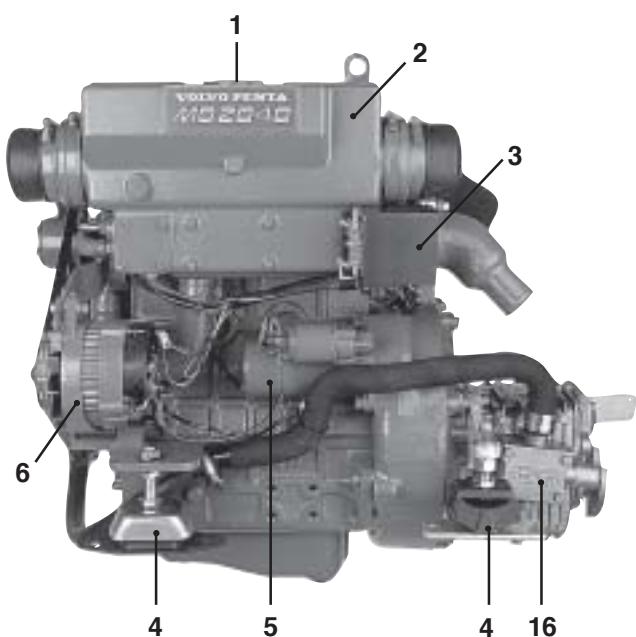
Plus d'informations sur: www.dbmoteurs.fr



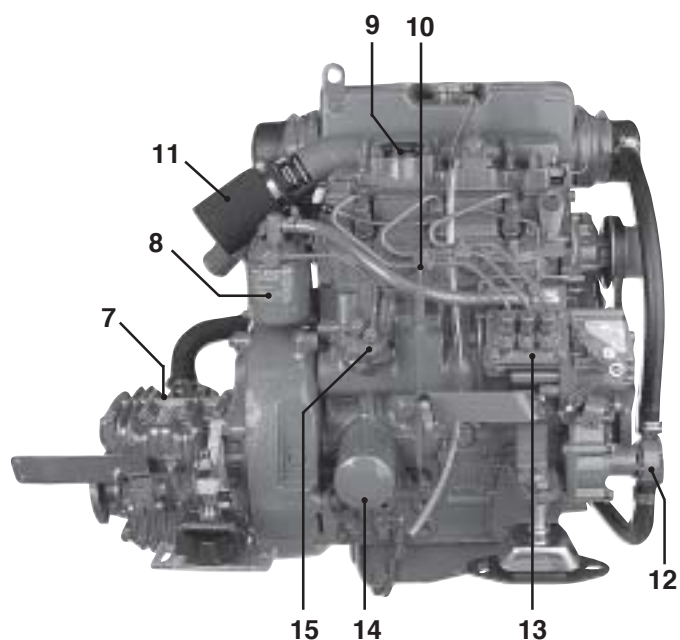
MD2030-D avec inverseur MS10A



MD2030-D avec inverseur MS10A



MD2040-D avec inverseur MS15A



MD2040-D avec inverseur MS15A

- | | | |
|--|--|--|
| 1. Bouchon de remplissage du réfrigérant | 9. Bouchon de remplissage du réfrigérant, moteur | 17. Hélice escamotable |
| 2. Réservoir d'expansion | 10. Jauge d'huile, moteur | 18. Admission d'eau de refroidissement, transmission S |
| 3. Boîtier de relais avec fusibles | 11. Filtre à air/Admission d'air | 19. Soupape de fond, transmission S |
| 4. Montage flexible | 12. Pompe à eau de mer | 20. Bouchon de vidange d'huile, transmission S |
| 5. Démarreur | 13. Pompe d'injection | 21. Anode réactive |
| 6. Alternateur | 14. Filtre à huile de lubrification | |
| 7. Jauge d'huile, inverseur/transmission S | 15. Pompe à carburant | |
| 8. Filtre fin à carburant | 16. Radiateur d'huile, inverseur | |

Plus d'informations sur: www.dbmoteurs.fr

Corps de moteur

Description

Culasse

La culasse est fabriquée en un alliage spécial de fonte. Elle comporte des sièges de soupape amovibles pour les soupapes d'admission.

La culasse est fixée sur le bloc-cylindres par des vis. Le serrage de la culasse doit se faire en trois étapes.

Bloc-cylindres

Le bloc-cylindres est en alliage spécial de fonte et coulé en une seule pièce.

Pistons, segments de piston

Les pistons sont fabriqués dans un alliage de métal léger. Ils comportent trois segments (chromés), deux segments de compression et un segment racleur d'huile.

Arbre à cames

La pompe d'injection est entraînée à partir de la partie avant de l'arbre à cames par l'intermédiaire de deux ou trois cames séparées (suivant le nombre de cylindres).

La pompe d'alimentation est entraînée par l'intermédiaire d'un excentrique à partir de la partie arrière de l'arbre à cames.

Distribution

La distribution se compose de pignons cylindriques à denture oblique.

L'arbre à cames et la pompe à eau de mer sont entraînés à partir du pignon de vilebrequin par un pignon intermédiaire. La pompe à huile de lubrification du moteur est intégrée au pignon intermédiaire et entraînée par celui-ci. Les masselottes de régulateur sont montées au bord avant du pignon d'arbre à cames.

Embiellage

Vilebrequin

Le vilebrequin est monté dans trois paliers (MD2010) ou quatre paliers (autres moteurs). Le montage axial sur les MD2040 est réalisé par des rondelles butées indépendantes placées vers le palier de vilebrequin arrière. Sur les autres moteurs, le chapeau de palier arrière est en aluminium et remplace les rondelles butées. Le vilebrequin est équilibré statiquement et dynamiquement et comporte des surfaces de palier trempées par induction. A l'extrémité avant le vilebrequin porte un assemblage par clavette et à l'extrémité arrière une bride où est fixé le volant moteur.

Paliers de vilebrequin et de bielle

Les paliers de vilebrequin et de bielle se composent de coussinets en acier recouvert d'un métal spécial palier. Ce sont des pièces de précision, prêtes à être montées. Deux cotes de réparation supérieure sont disponibles en pièces de rechange.

Remarque: Les rondelles butées pour le montage axial du vilebrequin n'existent pas en cote de réparation supérieure.

Bielles

Les bielles ont une section en I. Le pied de bielle est percé pour la lubrification de l'axe de piston.

Volant moteur

Le volant moteur est vissé à une bride, à l'extrémité arrière du vilebrequin. Il est équilibré statiquement et entièrement usiné. La couronne de démarrage est montée par dilatation thermique sur le volant moteur.

Un accouplement élastique avec élément d'amortissement en caoutchouc est vissé sur le volant moteur. L'accouplement transmet la force à l'inverseur/embase S.

Plus d'informations sur: www.dbmoteurs.fr

Conseils pratiques de réparation

Culasse

Dépose de la culasse

1. Débrancher les deux câbles de batterie. Fermer les robinets de carburant.
2. Fermer le robinet de fond et vidanger l'eau du système d'eau de mer et du système d'eau douce.
3. Débrancher le flexible de l'échangeur de température sur la pompe à eau de mer. Débrancher le tuyau des gaz d'échappement sur le coude d'échappement.
4. Débrancher le gros flexible en caoutchouc sous l'échangeur de température. (**Remarque** : le flexible est plein de liquide de refroidissement.) Débrancher le petit flexible de la pompe à liquide de refroidissement.
5. MD2010, MD2020: Enlever la courroie d'entraînement pour l'alternateur/la pompe à liquide de refroidissement. Déposer l'alternateur et le fer de serrage.
6. Dégager le boîtier de relais du carter de l'échangeur de température et le suspendre.
7. Débrancher les fils électriques du mano-contact d'huile ainsi que du thermo-contact de liquide de refroidissement et du capteur (suivant les cas).
8. MD2040: Déposer le flasque à l'avant, sur le côté droit de l'échangeur de température. Déposer la bague entretoise, le thermostat et le joint en caoutchouc.

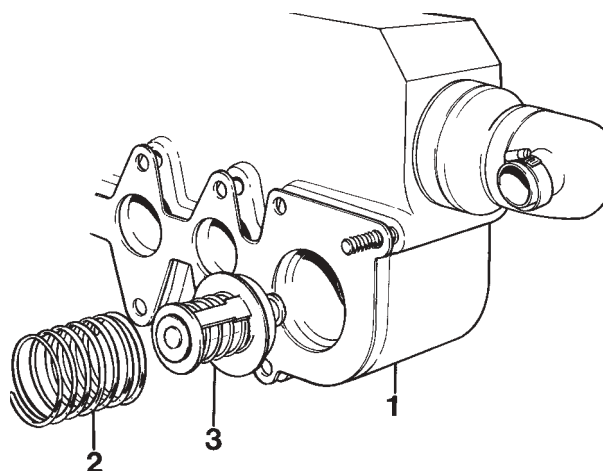


Fig. 9 Dépose du vase d'expansion avec l'échangeur de température

1. Echangeur de température complet
2. MD2010, MD2020 : Ressort
3. MD2010, MD2020 : Thermostat

9. Déposer le vase d'expansion complet avec l'échangeur de température.
MD2010, MD2020 : Déposer le ressort, le thermostat et le joint en caoutchouc du carter d'échangeur de température.
10. MD2010, MD2020, MD2030 :
Déposer la tubulure d'admission.
MD2040 :
Déposer la tubulure d'admission complète avec le filtre à air.
11. Débrancher les tuyaux de refoulement à la pompe d'injection et aux injecteurs. Déposer les tuyaux de refoulement tous ensemble. Boucher les raccords pour les protéger des impuretés.
12. Enlever l'écrou supérieur, sur chaque injecteur, et déposer le tuyau de fuites de carburant.

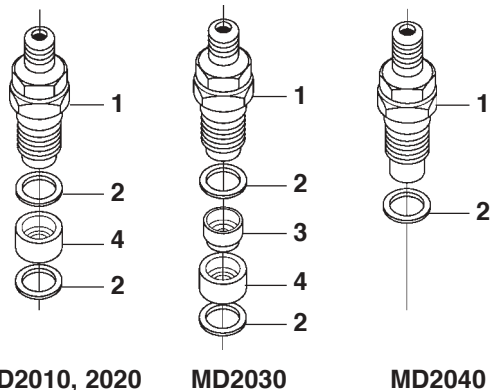


Fig. 10. Dépose d'injecteur

- 1. Injecteur
- 2. Joint en cuivre
- 3. Protection thermique (MD2030)
- 4. Insert (MD2010-2030)

13. Dévisser les injecteurs. Utiliser une douille de 80 mm de long.

Portée de clé :

MD2010, MD2020, MD2030 : 22 mm

MD2040 : 27 mm.

Déposer les joints en cuivre sous les injecteurs.

MD2030 : Déposer les protections thermiques (3, figure 10).

MD2010, MD2020, MD2030 : Déposer les inserts (4) et les rondelles en cuivre inférieures.

14. Débrancher le fil électrique des bougies de chauffe. Déposer la barre d'alimentation électrique, dévisser et enlever les bougies de chauffe.

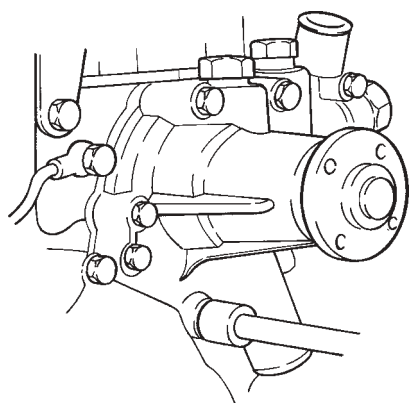


Fig. 11. Dépose de la pompe de circulation

15. MD2010, MD2020, MD2030 : Déposer la pompe de circulation.

MD2030 : Remarque : La pompe doit être dégagée et déposée avant la culasse sinon elle risque de se casser. Déposer le ressort et le thermostat.

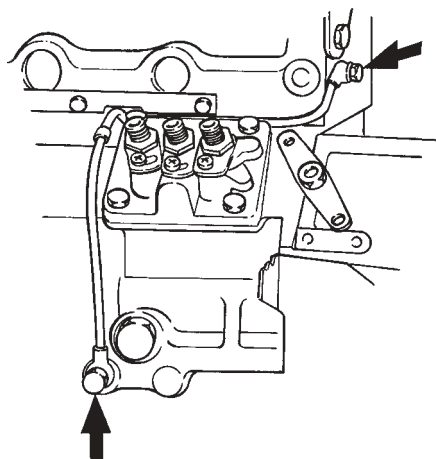


Fig. 12. Dépose du tuyau de refoulement d'huile (bloc-cylindres - culasse/culbuteur)

16. Déposer le tuyau de refoulement d'huile entre le bloc-cylindres et la culasse (le culbuteur sur les MD2040).

17. Déposer le cache-culbuteur (intégré à la tubulure d'admission sur les MD2010, MD2020 et MD2030).

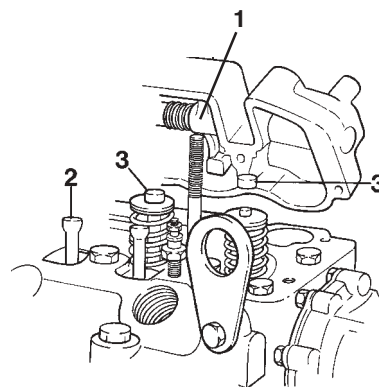


Fig. 13. Dépose du mécanisme de culbuteur (MD2040)

- 1. Mécanisme de culbuteur
- 2. Tiges poussoirs
- 3. Chapeaux de soupape

18. Desserrer les écrous pour les chapeaux de palier des culbuteurs. Déposer le mécanisme de culbuteur (1, fig. 13) et les tiges poussoirs (2). Déposer les chapeaux de soupape (3, MD2040) des queues de soupape.

19. Desserrer les vis de culasse en plusieurs étapes.

Remarque : Commencer au centre de la culasse et desserrer les vis en cercle, vers l'extérieur.

Déposer la culasse.

Désassemblage de la culasse

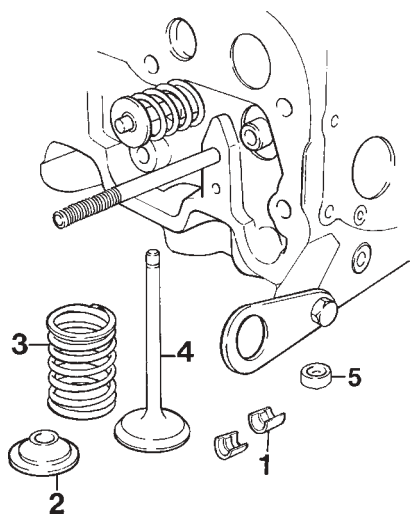


Fig. 14. Dépose des soupapes

- | | |
|------------------------|------------------------|
| 1. Clavette de soupape | 4. Soupape |
| 2. Coupelle de ressort | 5. Capuchon de soupape |
| 3. Ressort de soupape | |

*MD2040 et versions plus récentes du 2010, 2020, 2030

1. Déposer les soupapes et les ressorts de soupape. Comprimer les ressorts avec une pince à ressort et déposer les sièges de soupape. Placer les soupapes dans l'ordre, dans une déshabilleuse. Déposer les joints des queues de soupape.

2. Nettoyer toutes les pièces. Faire particulièrement attention aux canaux pour l'huile et le liquide de refroidissement.

3. Enlever les restes de calamine et d'impuretés sur les surfaces d'étanchéité de la culasse.

Remarque : Ne pas utiliser de brosse en acier pour le nettoyage des filets des vis de culasse ni sous les têtes de vis.

Vérification de la culasse

L'écart de planéité de la culasse ne doit pas dépasser 0,12 mm. Le contrôle sera effectué à six endroits («A-F» conformément aux figures 15 et 16). Utiliser une jauge d'épaisseur et une règle avec des côtés d'une précision conforme à la norme DIN 874/Normal.

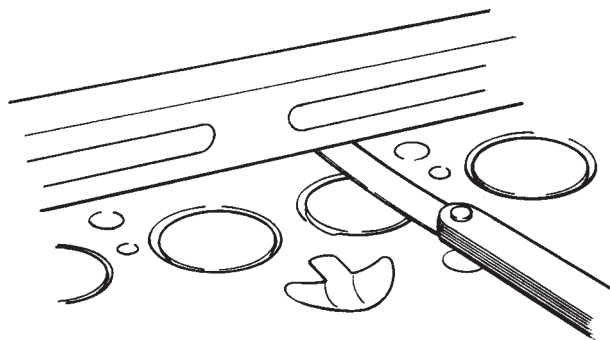


Fig. 15. Contrôle de la planéité de la culasse

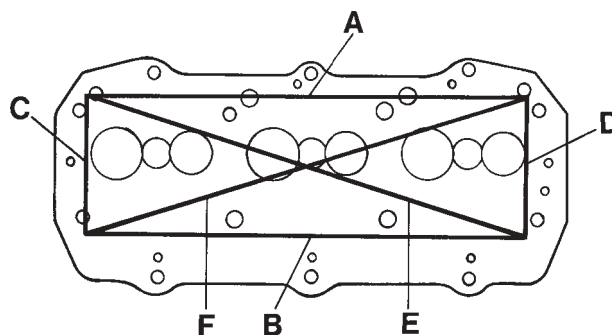


Fig. 16. Contrôle de la planéité de la culasse

Si la tolérance de planéité n'est pas respectée, la culasse devra être remplacée. En cas de fuites ou si la culasse porte des marques thermiques, une telle mesure n'est pas nécessaire car la culasse doit, de toute façon, être remplacée.

Vérifier les sièges de soupape et s'assurer que les goujons sont bien fixés.

Pour le remplacement des sièges de soupape (admission), voir la page suivante.

Echange de siège de soupape

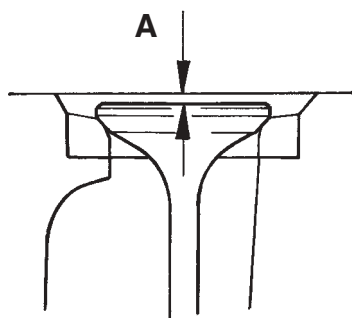


Fig. 17. A = distance entre la surface de la culasse et les soupapes

Le siège de soupape doit être remplacé lorsque la distance « A », figure 17, mesurée avec une soupape neuve, est supérieure à 1,8 mm.

1. Dégager le siège de soupape en le chauffant au chalumeau (600 à 700°C) en diagonale au-dessus du siège.

Laisser la culasse refroidir de 3 à 5 mm à l'air libre. Ensuite, avec précautions, chasser le siège à l'aide d'un outil (faire attention à ne pas endommager la culasse).

Le siège peut également être fraisé pour être enlevé (faire attention à ne pas endommager la culasse).

2. Nettoyer soigneusement le logement du siège dans la culasse. Vérifier la culasse au point de vue fissures.
3. Refroidir le siège neuf avec de l'azote liquide ou similaire, à moins 60–70°C et, éventuellement, chauffer la culasse à environ 60–100°C.
4. Enfoncer le siège dans la culasse. Utiliser une presse hydraulique (1000 à 1500 kgf) et un outil adéquat.
5. Usiner le siège pour avoir l'angle et la largeur exacts.

Rectification des soupapes et des sièges de soupape

1. Utiliser une pince à ressort de soupape et enlever les clavettes. Déposer les coupelles de ressort, les ressorts et les soupapes. Placer les pièces dans l'ordre, dans une déshabilleuse. Déposer les joints des queues de soupape.
2. Nettoyer les pièces.

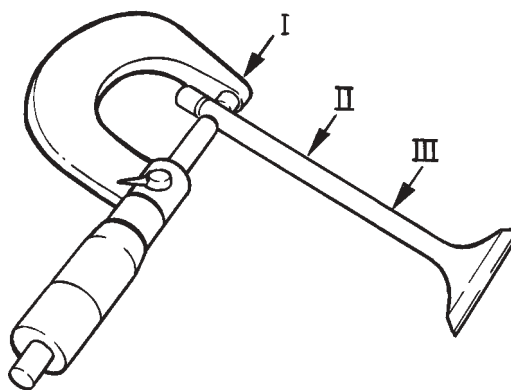


Fig. 18. Contrôle de l'usure de la queue de soupape

Diamètre mini.	Admission	Echappement
MD2010, MD2020	5,90 mm	5,90 mm
MD2030, MD2040	6,89 mm	6,84 mm

3. Vérifier l'usure des queues de soupape. Mesurer le diamètre avec un micromètre aux points I, II et III comme le montre la figure 18.

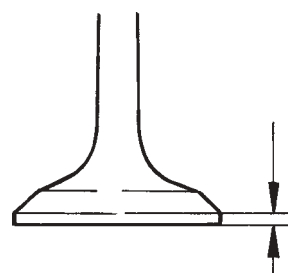


Fig. 19. Bord de la tête de soupape

4. Rectifier les soupapes dans une rectifieuse spéciale.

Rectifier le moins possible la surface d'étanchéité, juste pour qu'elle soit propre. Si, après la rectification, le bord de la tête de soupape est inférieur à 0,5 mm, la soupape devra être remplacée (voir la figure 19). Il en est de même pour les soupapes dont la queue est voilée.

5. Vérifier l'usure des guides de soupape (voir «Contrôle des guides de soupape») avant d'usiner les sièges de soupape.

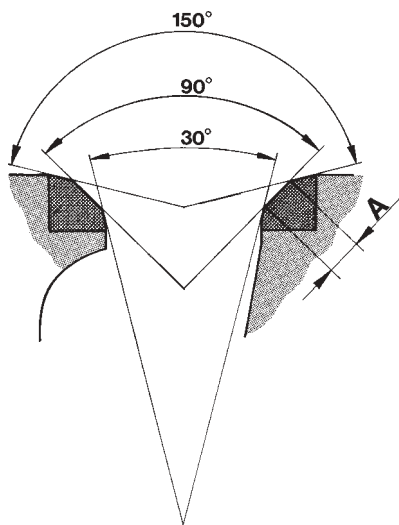


Fig. 20. Rectification du siège de soupape

A= Maxi. 2,5 mm

6. Aléser ou rectifier les sièges de soupape (figure 20). Pour la rectification, enlever le moins possible de matière, juste suffisamment pour que le siège ait une forme exacte et une bonne surface de contact.

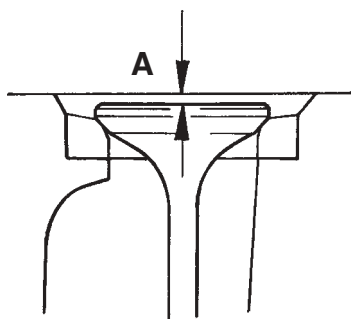


Fig. 21. Contrôle du siège de soupape

Remplacer le siège de soupape lorsque la distance « A », figure 21, mesurée avec une soupape neuve, dépasse 1,8 mm.

Pour l'échange des sièges de soupape (admission), voir la page précédente.

Le siège neuf sera rectifié pour que la distance entre la surface de la culasse et la surface de la tête de soupape «A» soit de :

MD2010, MD2020: 0,70 à 0,90 mm
MD2030, MD2040: 0,85 à 1,15 mm

7. Roder les soupapes avec de la pâte abrasive et vérifier le contact avec de la couleur de marquage.
8. Positionner les bagues d'étanchéité, les soupapes, les ressorts de soupape, les coupelles de ressort, les clavettes et les chapeaux de soupape. Voir «Assemblage de la culasse», page 33.

Contrôle des guides de soupape*

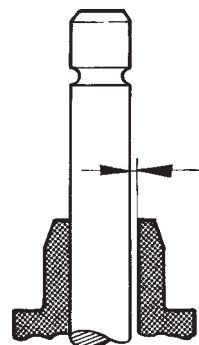


Fig. 22. Jeu, soupape – guide de soupape (culasse)

Calculer le jeu entre la queue de la soupape et le guide de soupape

Limites de tolérances :

Soupape d'admission, jeu maxi 0,20 mm
Soupape d'échappement, jeu maxi 0,25 mm

* **Remarque :** Comme les guides de soupape sont usinés directement dans la culasse, celle-ci doit être remplacée si le jeu est trop grand, même si elle est neuve.

Contrôle des ressorts de soupape

Vérifier que les ressorts ne sont pas endommagés.

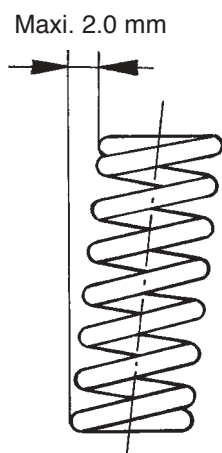


Fig. 23. Contrôle de la droiture

Poser les ressorts de soupape sur une surface plane et vérifier la droiture avec une équerre (figure 23).

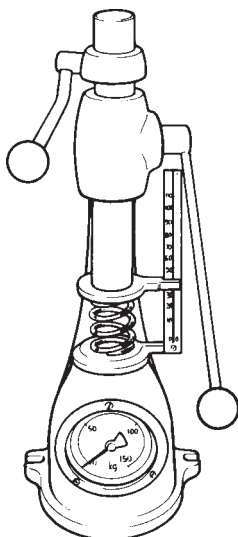


Fig. 24. Testeur de ressort

Placer les ressorts dans un testeur de ressort et vérifier la longueur à vide et en charge.

Les ressorts doivent être conformes aux valeurs données dans les « Caractéristiques techniques ».

Rénovation du mécanisme de culbuteur

1. MD2010, MD2020, MD2030: Enlever la vis au bord avant et au bord arrière de l'axe de culbuteur.

MD2040 : Serrer une vis M8 dans le taraudage, au bord avant de l'axe de culbuteur. Serrer la tête de vis dans un étau et extraire l'arbre de culbuteur (éventuellement, utiliser un extracteur à inertie).

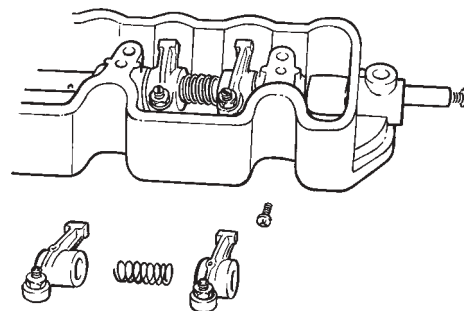


Fig. 25. Dépose du mécanisme de culbuteur (MD2040)

2. Déposer le mécanisme de culbuteur. Déposer les culbuteurs, les ressorts et les rondelles.
3. Nettoyer les pièces. Faire particulièrement attention aux canaux d'huile de l'axe de culbuteur ainsi qu'aux trous d'huile dans les culbuteurs.

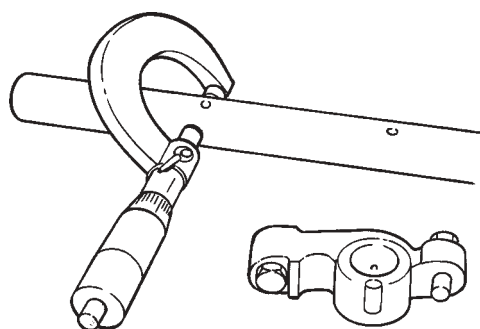


Fig. 26. Mesure de l'axe de culbuteur

4. Vérifier l'usure de l'axe de culbuteur à l'aide d'un palmer (fig. 26). Diamètre mini. 11,57 mm.

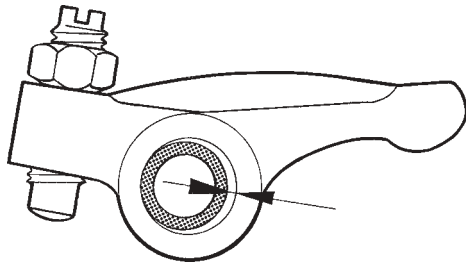


Fig. 27. Jeu, culbuteur - axe de culbuteur

5. Vérifier également que les surfaces de palier des culbuteurs ne sont pas usées irrégulièrement. Calculer le jeu entre le culbuteur et l'axe. Le jeu ne doit pas dépasser 0,2 mm.

Vérifier également que la partie sphérique de la rotule n'est pas déformée ni usée. Les filets ne doivent pas être endommagés sur l'axe ni sur l'écrou de verrouillage. Le contre-écrou doit être en bon état.

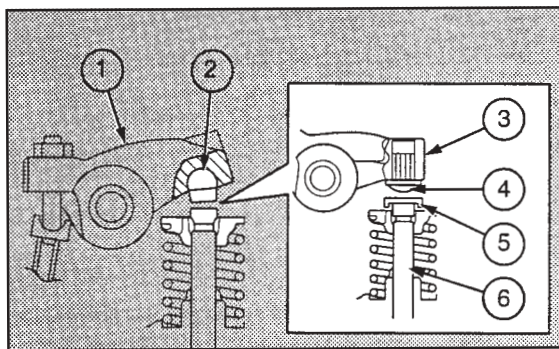
La sphère de contact des culbuteurs (contre la soupape) ne doit pas être usée inégalement ou être concave. De petites marques d'usure peuvent être réparées dans une rectifieuse.

Remarque : MD2010-2030. Introduction d'un nouveau type de culbuteur (capuchon de soupape inclus) à partir des numéros de moteur suivants:

MD2010: 5101202984, MD2020: 5101308898

MD2030: 5101465653

Seul ce nouveau type de culbuteur sera disponible comme pièce de rechange. Si un ou plusieurs culbuteurs d'ancien modèle ont besoin d'être remplacés, tous les culbuteurs devront être remplacés par le nouveau type et des capuchons devront être montés sur les queues de soupape.



Comparaison entre les anciens culbuteurs et les culbuteurs neufs

- | | |
|---|---------------------------------------|
| 1. Ancienne version de culbuteur | 4. La nouvelle extrémité du culbuteur |
| 2. Ancienne version de l'extrémité du culbuteur | 5. Bouchon de soupape |
| 3. Le nouveau culbuteur | 6. Soupape |
6. Huiler l'arbre de culbuteur et monter les différentes pièces.

Assemblage de la culasse

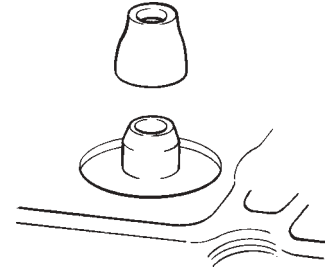


Fig. 28. Pose des joints de queue de soupape

1. Enfoncer des joints neufs sur les queues de soupape.

Remarque : Sur les MD2030 et MD2040, les joints sont différents pour les soupapes d'admission et les soupapes d'échappement.

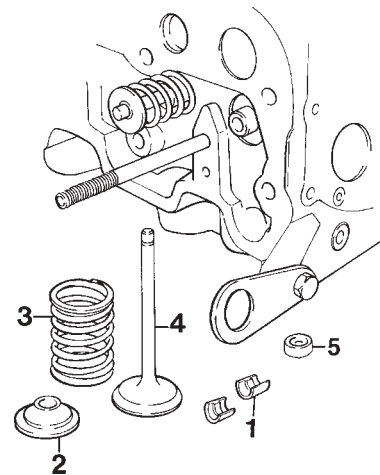


Fig. 29. Pose des soupapes

- | | |
|------------------------|------------------------|
| 1. Clavette de soupape | 4. Soupape |
| 2. Coupelle de ressort | 5. Capuchon de soupape |
| 3. Ressort de soupape | |

*MD2040 et versions plus récentes du 2010, 2020, 2030

2. Les soupapes devront être montées dans l'ordre exact. Huiler les queues de soupape et monter une soupape dans son guide. Positionner le ressort de soupape et la coupelle de ressort, comprimer le ressort avec une pince à ressort de soupape. Monter la clavette.

Remarque : Faire attention au montage des soupapes et à la compression des ressorts pour ne pas endommager les joints des queues de soupape.

3. Positionner les chapeaux des soupapes après avoir monté toutes les soupapes. (MD2040 et versions plus récentes du 2010, 2020, 2030 (Voir no 5.))

4. Monter des pastilles de nettoyage neuves si elles ont été enlevées.

Plus d'informations sur: www.dbmoteurs.fr

Pose de la culasse

1. Nettoyer la surface de la culasse et du bloc-cylindres. Enlever la rouille et la calamine des taraudages et des filets sur les vis de culasse.
2. Positionner un joint de culasse neuf.
3. Vérifiez que les parties centrales des vis de la culasse ne présentent aucun signe de distorsion. Plongez les vis avec les têtes dans le produit antirouille N/P 116 1346-0, puis faites-les passer dans un filet. La vis ne doit pas s'égoutter pendant la pose (de l'huile pourrait sortir et faire penser à une fuite).

⚠ IMPORTANT ! Les vis sont phosphatées : il ne faut pas les nettoyer à la brosse métallique. Si la culasse est peinte, les zones de contact des vis ne doivent pas l'être. Sinon, la pression du raccord vissé sera très mauvaise.

4. Vérifier que les goupilles tubulaires (guides) sont bien en place dans le bloc. Mettre les deux vis arrière de culasse dans la culasse et positionner cette dernière.

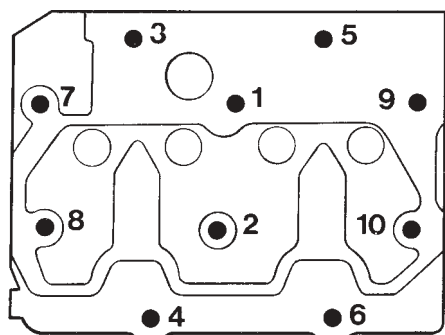


Fig. 30. Schéma de serrage, MD2010

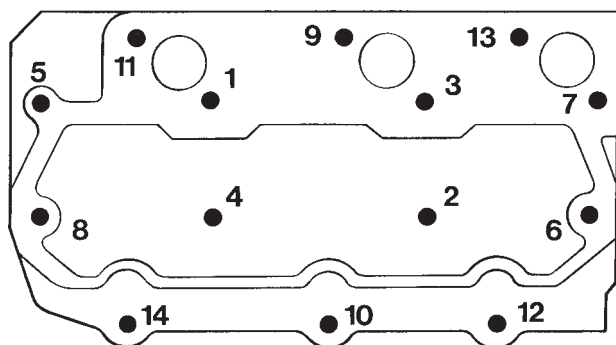


Fig. 31. Schéma de serrage, MD2020, MD2030, MD2040

5. Serrer les vis de culasse en trois étapes conformément à ci-après. Voir les schémas de serrage, figures 30 et 31.

1er serrage

MD2010, MD2020	10 Nm (1 m.kg)
MD2030	20 Nm (2 m.kg)
MD2040	30 Nm (3 m.kg)

2ème serrage

MD2010, MD2020	20 Nm (2 m.kg)
MD2030	35 Nm (3,5 m.kg)
MD2040	70 Nm (7 m.kg)

Serrage final

MD2010, MD2020	35 à 40 Nm (3,5 à 4,0 m.kg)
MD2030	50 à 53 Nm (5,0 à 5,3 m.kg)
MD2040	90 à 95 Nm (9,0 à 9,5 m.kg)

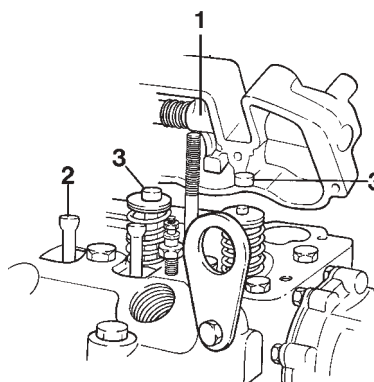


Fig. 32. Pose du mécanisme de culbuteur (MD2040)

6. Positionner les tiges poussoirs (2), les chapeaux de soupape (3, MD2040 et versions plus récentes du 2010, 2020, 2030) et le mécanisme de culbuteur (1).
7. Ajuster les jeux aux soupapes conformément aux indications de la page 34. Positionner le cache-culbuteurs.

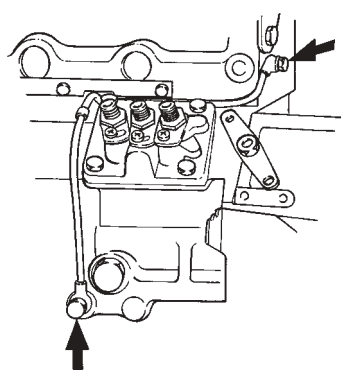


Fig. 33. Montage du tuyau de refoulement d'huile (bloc-cylindres - culasse/mécanisme de culbuteur)

8. Brancher le conduit de refoulement d'huile entre le bloc et la culasse (le mécanisme de culbuteur sur les MD2040).

Couple de serrage: 10 à 13 Nm (1,0 à 1,3 m.kg).

Plus d'informations sur: www.dbmoteurs.fr

9. MD2010, MD2020 : Positionner la pompe de circulation.
- MD2030 : Positionner la pompe de circulation ainsi que le thermostat et le ressort (voir la figure 35).
10. Monter les bougies de chauffe. Pour le couple de serrage, voir les Caractéristiques techniques. Monter la barre d'alimentation électrique et brancher le fil électrique.

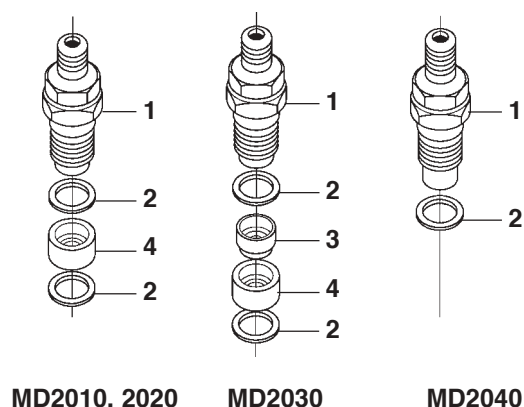


Fig. 34. Montage d'injecteur

- | | |
|--------------------|----------------------------------|
| 1. Injecteur | 3. Protection thermique (MD2030) |
| 2. Joint en cuivre | 4. Insert (MD2010-2030) |

11. Positionner les joints en cuivre, les protections thermiques (MD2030) et les inserts (MD2010-2030) aux injecteurs, comme le montre la figure 34.

Monter les injecteurs. Utiliser une douille de 80 mm de long, portée 22 mm (MD2010-MD2030) ou 27 mm (MD2040).

Couple de serrage MD2010, MD2020, MD2040 : 60 à 70 Nm (6 à 7 m.kg).

Couple de serrage MD2030 : 80 à 85 Nm (8 à 8,5 m.kg).

12. Positionner des joints en cuivre neufs et brancher la canalisation de fuites de carburant. Serrer les écrous et brancher le tuyau de retour.
13. Monter les tuyaux de refoulement au complet.
Couple de serrage : 20 à 25 Nm (2,0 à 2,5 m.kg).
14. MD2010, MD2020, MD2030 : Positionner la tubulure d'admission.
MD2040 : Positionner la tubulure d'admission complète avec filtre à air.

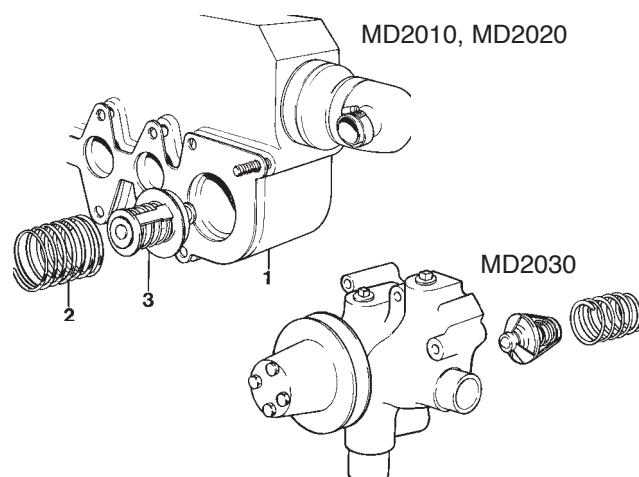


Fig. 35. Pose de thermostat (MD2010, MD2020, MD2030) et du vase d'expansion

15. MD2010, MD2020 : Positionner le joint en caoutchouc, le thermostat (3) ainsi que son ressort (2) dans le carter de l'échangeur de température.
16. Positionner le vase d'expansion complet avec l'échangeur de température. Brancher les flexibles au carter de l'échangeur de température et à la pompe à liquide de refroidissement. Serrer les colliers.

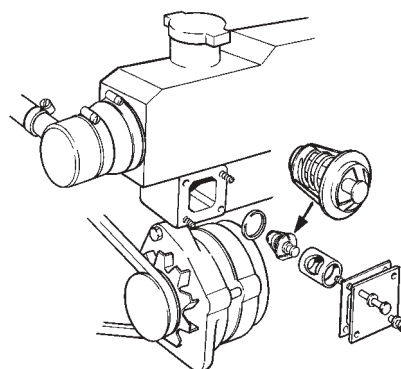


Fig. 36. Pose de thermostat (MD2040)

17. MD2040 : Positionner le joint en caoutchouc, le thermostat et la bague entretoise dans le carter de l'échangeur de température. Positionner la plaque sur le thermostat.
18. Brancher les fils électriques au mano-contact d'huile ainsi qu'au thermo-contact de liquide de refroidissement et au capteur (suivant les cas).

19. Positionner le boîtier de relais.
20. MD2010, MD2020 : Positionner l'alternateur et le fer de serrage. Monter la courroie d'entraînement.
Remarque : La courroie doit pouvoir être enfoncée d'environ 10 mm entre les poulies.
21. Brancher le flexible à la pompe à eau de mer et serrer le collier. Brancher le tuyau d'échappement.
22. Faire le plein de liquide de refroidissement. Voir au titre « remplissage du système de refroidissement », page 66.
23. Brancher les câbles de batterie. Ouvrir les robinets de carburant et le robinet de fond. Démarrer le moteur et vérifier l'étanchéité.

Réglage des soupapes

Attention ! le jeu ne doit jamais être vérifié lorsque le moteur tourne, seulement sur un moteur froid à l'arrêt.

Jeu aux soupapes:

Admission et échappement pour tous les moteurs : 0,20 mm.

1. Déposer le cache-culbuteurs.
2. Faire tourner le moteur dans le sens normal de rotation pour que les deux soupapes du cylindre N° 1 soient fermées (position de compression). Continuer de faire tourner le moteur pour que le repère sur le volant moteur soit à 0°.

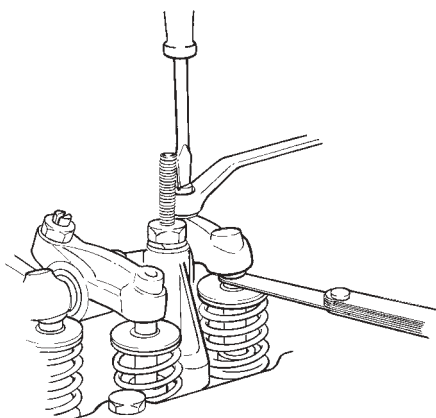


Fig. 37. Réglage des soupapes

3. **MD2010** : Vérifier et, si nécessaire, ajuster les jeux aux soupapes, pour le cylindre N°1.
Faire tourner le vilebrequin de 180° (1/2 tour) dans le sens d'horloge (vue de devant) et ajuster les jeux pour le cylindre N°2.

4. **MD2020, MD2030, MD2040** : Vérifier et, si nécessaire, ajuster, les jeux aux soupapes pour le cylindre N° 1 ainsi que le jeu pour la soupape d'échappement sur le cylindre N°2.

Faire tourner le vilebrequin de 240° (2/3 de tour) **dans le sens contraire d'horloge** (vue de devant) et ajuster les jeux pour le cylindre N° 3 ainsi que le jeu pour la soupape d'admission sur le cylindre N° 2.

5. Nettoyer le cache-culbuteur et le mettre en place. Remplacer le joint s'il est endommagé. Vérifier le fonctionnement du moteur ainsi que l'étanchéité d'huile.

Désassemblage des pistons, segments et bielles

1. Vidanger le système de refroidissement et vidanger ou aspirer l'huile moteur.
2. Déposer la culasse. Voir « Dépose de la culasse », pages 27 et 28.

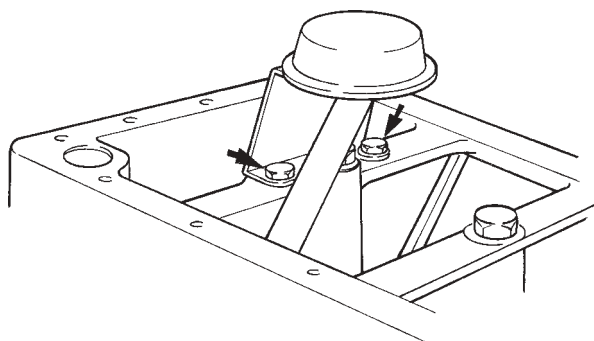


Fig. 38. Dépose de la crépine d'huile avec le tuyau d'aspiration

3. Déposer le carter d'huile ainsi que la plaque* sur le carter. Déposer le tuyau d'aspiration de la pompe à huile.

* Il n'y a pas de plaque de protection sur le MD2010-40C.

4. Tourner le vilebrequin pour que le piston concerné soit au point mort bas. Déposer le chapeau de palier de bielle avec le coussinet inférieur.

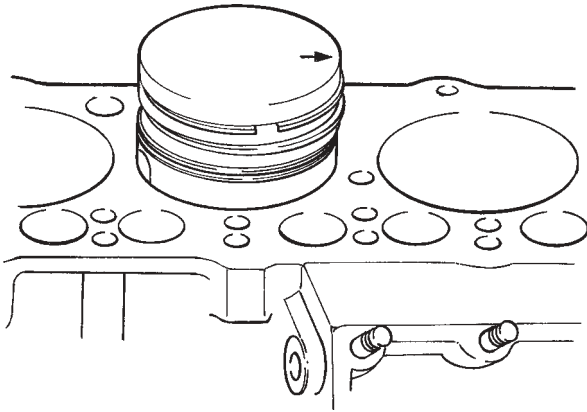


Fig. 39 Dépose de piston

5. Placer deux flexibles en plastique pour protéger les vis de bielle. Avec précautions, repousser la bielle avec le piston suffisamment pour dégager les segments de l'alésage. Déposer le piston avec la bielle.

Remarque : Racler le bord en calamine dans la partie supérieure de l'alésage pour faciliter la dépose.

6. Déposer les segments de piston avec une pince à segment.

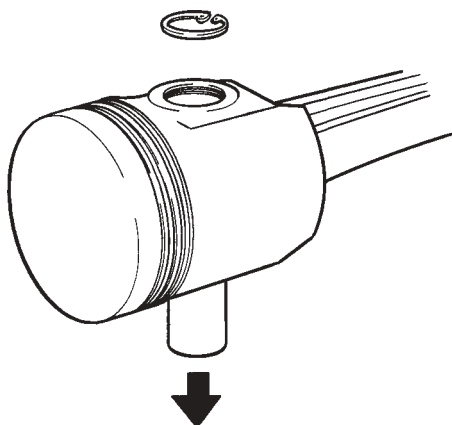


Fig. 40 Dépose d'axe de piston

7. Déposer les circlips pour l'axe de piston et enlever l'axe de piston à l'aide d'un outil adéquat.

Vérification et ajustement des segments

Vérifier les surfaces d'usure et les côtés. Des tâches noires sur les surfaces indiquent un mauvais contact et entraînent le remplacement des segments. La consommation d'huile est également importante pour le remplacement des segments.

Vérifier la coupe de segment (figure 41). Enfoncer le segment **sous le point mort bas** à l'aide d'un piston. Remplacer le segment si la coupe dépasse 1,0 mm.

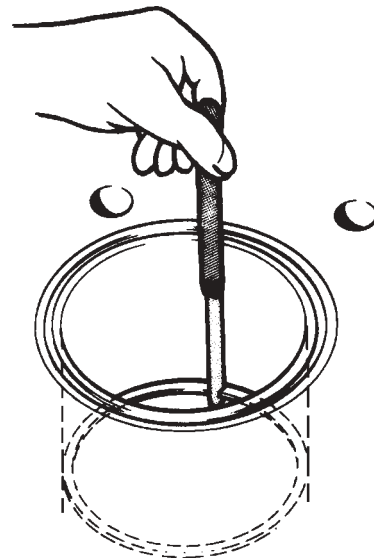


Fig. 41 Contrôle de la coupe de segment

Par ailleurs, les segments devront être remplacés en cas d'usure visible ou de faux-rond dans les cylindres puisqu'il est pratiquement impossible de remonter les segments à leur position d'origine.

Vérifier également la coupe des segments neufs.

Pour les cotes, voir les «Caractéristiques techniques».

Vérifier le jeu dans les gorges de segment. Faire rouler le segment dans sa gorge et mesurer le jeu à plusieurs endroits, utiliser une jauge d'épaisseur.

Vérification et mesure de piston et d'alésage

Vérifier les pistons au point de vue fissures, épaulements cassés entre les gorges de segments et gorges usées. Remplacer le piston s'il porte de profondes rayures dans l'alésage pour l'axe de piston. Effectuer un contrôle de fissures avec la méthode au lait de chaux. En présence de ce genre de dégâts, l'équipement d'injection doit également être vérifié.

Mesurer le diamètre de piston avec un palmer, perpendiculairement à l'alésage pour l'axe de piston et à 10 mm du bord inférieur du piston (figure 42). Mesurer ensuite l'alésage (voir le paragraphe suivant) et calculer le jeu entre le cylindre et le piston.

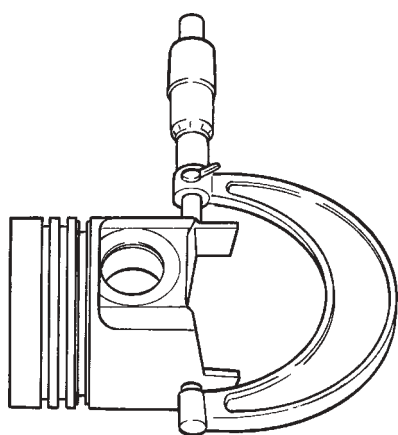


Fig. 42 Mesure de piston

Remplacer le piston si le jeu dépasse la valeur permise ou si le diamètre de piston est inférieur à la valeur indiquée.

Vérification du bloc-cylindres

Surface supérieure du bloc

S'assurer que la surface supérieure du bloc-cylindres ne porte aucune fissures ni autres dégâts. De plus, vérifier qu'elle n'est pas voilée (procéder comme pour la culasse).

Le défaut de planéité ne doit pas dépasser 0,12 mm. Remplacer le bloc-cylindres si la tolérance n'est pas respectée.

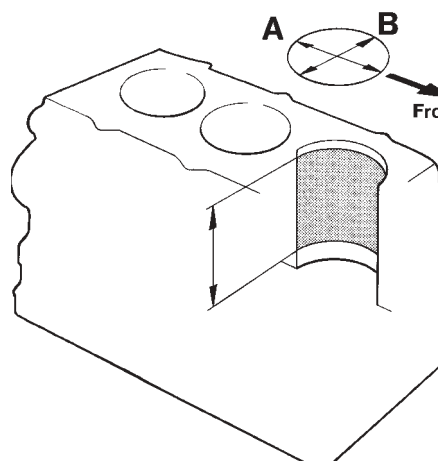


Fig. 43 Mesure de l'alésage

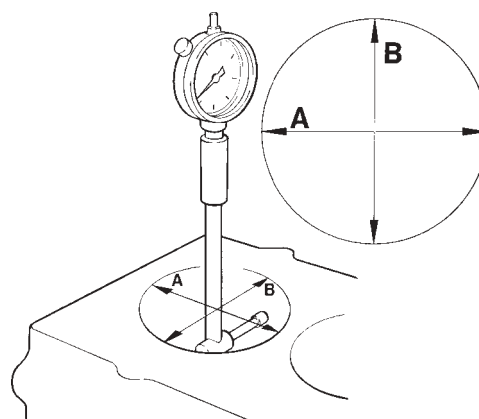


Fig. 44 Mesure de l'alésage avec un comparateur à cadran

Alésage

S'assurer que les alésages ne sont pas rayés ni endommagés d'une façon quelconque.

Mesurer l'alésage aux points morts haut et bas pour les segments (environ 10 mm et 100 mm en-dessous de la surface du bloc-cylindres) ainsi qu'au milieu. La mesure sera effectuée avec un comparateur à cadran pour alésages, dans le sens longitudinal et dans le sens transversal du bloc-cylindres («A» et «B», voir les figures 43 et 44).

L'alésage maximal permis est indiqué au titre «Tolérances d'usure», dans les Caractéristiques techniques, page 15.

Remarque : Si nécessaire, les alésages peuvent être usinés suivant deux cotes de réparation inférieures : 0,2 mm et 0,5 mm.

Usinage d'alésage

Pour les dimensions d'alésage, voir «Caractéristiques techniques».

Meule, dimensions : 100 L x 4W

Régime : 162 tr/min

Avance (sens d'axe) : 13 m/min

Pression : 15 bars (fini : 5 bars)

Course : 9

Profondeur de déglacage : 0,04 m (diamètre)

Angle de travail : 40°

Fini de surface : 2 à 4 μm (microns)

Vérification des bielles

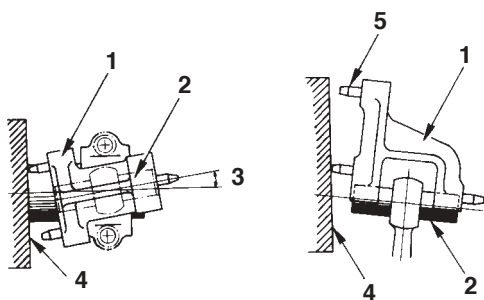


Fig. 45 Contrôle des bielles dans un dispositif d'équerrage

- | | |
|------------------|-------------------------|
| 1. Indicateur | 4. Surface de référence |
| 2. Axe de piston | 5. Doigt |
| 3. Voile | |

Effectuer un contrôle des fissures. Vérifier la droiture et la torsion.

L'écart maximal sur une distance de mesure de 100 mm est le suivant :

Torsion 0,20 mm

Parallélisme 0,15 mm

La mesure s'effectue dans un dispositif d'équerrage de bielles.

Jeter et remplacer toute bielle voilée ou tordue.

Vérifier le jeu axial entre la bielle et le vilebrequin. Remplacer la bielle si le jeu dépasse 0,7 mm.

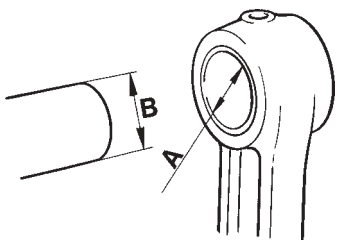


Fig. 46 Jeu, axe de piston - bague de pied de bielle

A-B = maxi. 0,08 mm

Plus d'informations sur: www.dbmoteurs.fr

Vérifier également les bagues de pied de bielle. Le jeu entre l'axe de piston et la bague de pied de bielle ne doit pas dépasser 0,08 mm.

Echange de la bague de pied de bielle

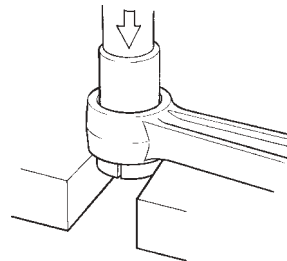


Fig. 47 Dépose de la bague de pied de bielle

1. A la presse, enlever la bague comme le montre la figure 47.

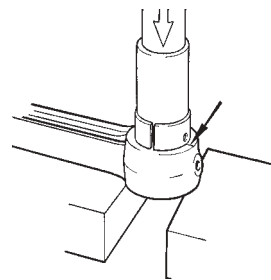


Fig. 48 Pose de bague de pied de bielle

2. Enfoncer la bague neuve avec les mêmes outils, comme le montre la figure 48.

ATTENTION ! S'assurer que le trou d'huile de la bague coïncide avec l'alésage dans la bielle. Avec un feutre, tracer une ligne passant par les trous de la bague et de la bielle (figure 48). Vérifier que le canal d'huile n'est pas bouché après la mise en place.

3. Aléser la bague et vérifier la bielle.

Assemblage des pistons, segments et bielles

Remarque : Vérifier que les cotes de réparation supérieure des pistons sont exactes si les alésages ont été usinés aux cotes de réparation supérieures.

1. Positionner l'un des circlips dans le piston.
2. Huiler l'axe de piston et la bague de pied de bielle.

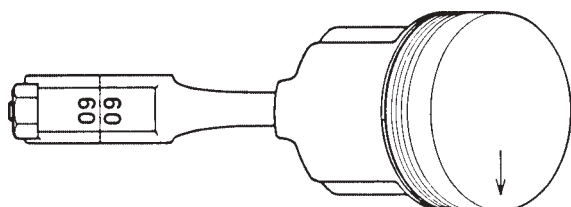


Fig. 49 Assemblage de piston et bielle (MD2010, MD2020)

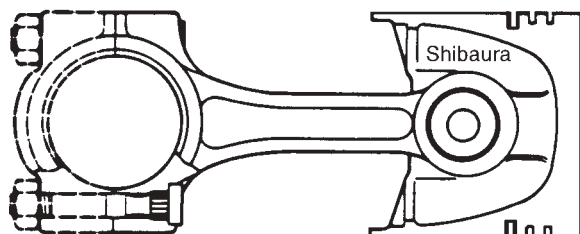


Fig. 50 Assemblage de piston et bielle (MD2030, MD2040)

3. Chauffer le piston à environ 100°C. Placer le piston et la bielle pour que les repères coïncident avec les figures 49 et 50.

MD2010, MD2020 : Avec le repère sur le côté de la bielle en haut, la flèche en haut du piston doit être tournée du même côté, voir la figure 49.

MD2030, MD2040 : Le repère sur la bielle et la marque «SHIBAURA» dans le piston doivent être tournés du même côté, voir la figure 50.

Enfoncer l'axe de piston.

ATTENTION ! L'axe de piston doit être enfoncé facilement, il ne doit pas être forcé.

4. Positionner l'autre circlips.
5. Vérifier que la bielle bouge facilement dans le logement de l'axe de piston.

6. Vérifier les jeux aux paliers de bielle. Voir «Vérification du vilebrequin» et «Vérification des paliers de vilebrequin et de bielle» aux pages 48 et 49.
7. Vérifier la coupe de segment dans l'alésage (figure 41, page 37), s'assurer que les segments ne grippent pas dans les gorges.

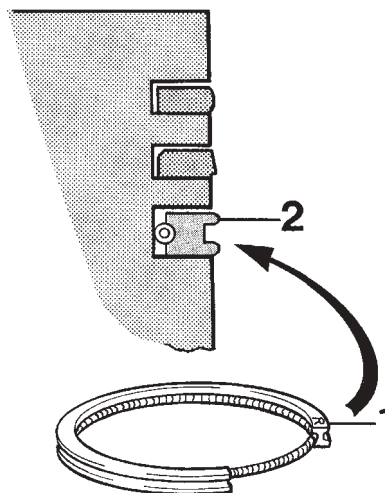


Fig.51 Emplacement des segments

1. Repère TOP
2. Segment racleur d'huile avec ressort d'expansion (MD2010 - 2030)

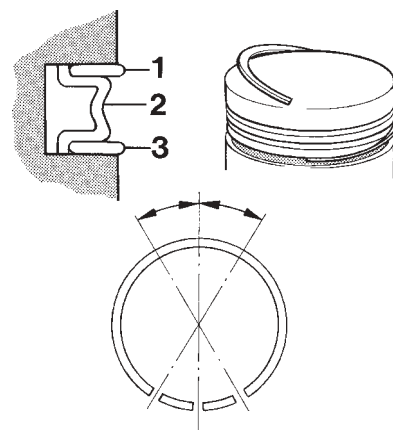


Fig. 52 Pose de segment racleur d'huile (MD2040)

1. Racleur supérieur
2. Ressort d'expansion
3. Racleur inférieur

8. Positionner les segments sur le piston à l'aide d'une pince à segment.

Remarque : Les segments doivent être tournés comme le montre la figure 51.

MD2010, MD2020, MD2030 : Positionner le segment racleur d'huile en premier (repère en haut). L'ouverture dans le ressort d'expansion doit être placée à 180° par rapport à la coupe du racleur d'huile.

MD2040 : Placer le ressort d'expansion (2, figure 52, page 40) dans les racleurs d'huile, dans la gorge de segment. Vérifier les extrémités du ressort d'expansion qui ne doivent pas se chevaucher. Positionner le racleur supérieur (1) sur le ressort d'expansion. Introduire l'une des extrémités du segment dans la gorge et le maintenir en place avec le pouce. Enfoncer le segment en place avec l'autre pouce.

Positionner le racleur supérieur (3) en procédant d'une façon identique.

Vérifier que les segments se déplacent librement dans les deux sens et que les extrémités du ressort d'expansion sont correctement positionnées sur les racleurs (figure 52).

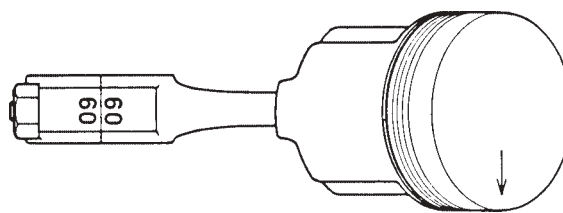


Fig. 53 Chiffre de repérage sur la bielle et le chapeau de palier

3. S'assurer que le repère sur le haut du piston ou dans le piston ainsi que sur la bielle coïncident à la figure 53.

Utiliser une pince pour segment et monter le piston avec la bielle dans le cylindre correspondant en commençant par le cylindre N° 1 (avant).

Remarque : La bielle ayant le **numéro le plus bas** doit être montée à l'avant (au cylindre N° 1), la bielle ayant le numéro le plus haut sera le plus près du volant moteur.

La bielle doit être tournée avec le repère (chiffre/point de couleur) côté pompe d'injection (arbre à cames). La flèche sur le haut du piston ou vers l'alésage pour l'axe de piston doit alors être tournée vers l'avant.

Montage du piston dans le cylindre

Remarque : Après avoir remplacé une bielle, un piston ou un axe de piston, la différence de poids d'une bielle complète, avec piston et segment, ne doit pas dépasser 10 g entre les différents cylindres.

1. Lubrifier le piston et les segments avec de l'huile de moteur et tourner les segments pour que l'huile puisse pénétrer dans les gorges des segments. Tourner les segments pour que les coupes soient décalées de 90° les unes par rapport aux autres.

Remarque : Aucune coupe de segment ne doit venir en face de l'axe de piston ou perpendiculairement à celui-ci.

MD2040 : Vérifier que les extrémités du ressort d'expansion sont correctement positionnées sur les racleurs (figure 52).

2. Positionner les coussinets dans la bielle et le chapeau de palier. Vérifier que le trou des coussinets coïncide avec le trou des bielles. Huiler le tourillon avec de l'huile moteur.

4. Positionner les chapeaux de palier et serrer les vis de bielle. Pour le couple de serrage, voir les «Caractéristiques techniques».

Remarque : Les chapeaux de palier doivent être montés pour que les chiffres de repérage/repères de couleur sur la bielle et sur le chapeau de palier coïncident (figure 53).

Des vis de bielle intactes peuvent être réutilisées.

Distribution

Echange de l'étanchéité avant de vilebrequin

L'étanchéité est réalisée par une bague en caoutchouc qui peut être remplacée après avoir enlevé la poulie de vilebrequin. Utiliser un extracteur standard.

1. Enfoncer l'un des côtés de la bague d'étanchéité pour la déloger. Déposer la bague d'étanchéité à l'aide d'un crochet.

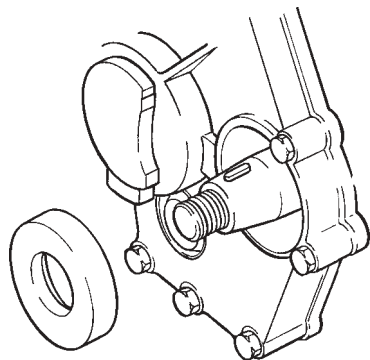


Fig. 54 Pose de l'étanchéité de vilebrequin

2. Huiler la nouvelle bague d'étanchéité et la positionner avec un outil adéquat.

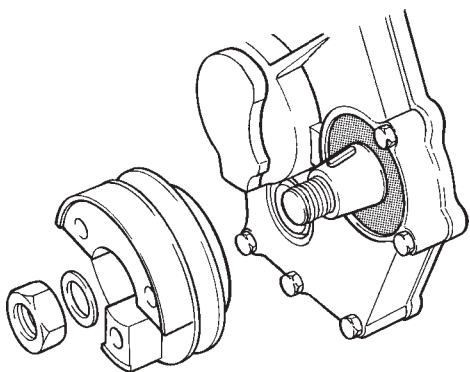


Fig. 55 Pose de la poulie de vilebrequin

3. Enlever l'outil de montage. Positionner la clavette et la poulie de vilebrequin.

Pour le couple de serrage, voir les Caractéristiques techniques.

Dépose des pignons de distribution

⚠ AVERTISSEMENT ! Si le vilebrequin ou l'arbre à cames tournent sans être synchronisés, les soupapes risquent de venir toucher les pistons et d'être endommagées.

1. Fermer les robinets de carburant. Débrancher les deux câbles de batterie.
2. Fermer le robinet de fond. Débrancher les flexibles en caoutchouc de la pompe à eau de mer et vider l'eau du système à eau de mer.
3. Déposer la pompe à eau de mer.
4. Déposer la courroie d'entraînement pour l'alternateur.

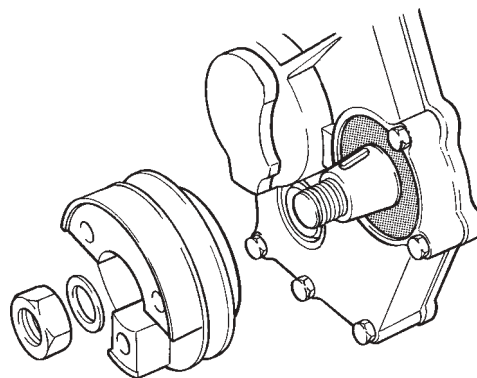


Fig. 56 Dépose de la poulie de vilebrequin

5. Déposer la poulie du vilebrequin. Utiliser un extracteur standard. (Utilisez une clé réglable sur l'oeillet de la poulie en guise d'outil d'immobilisation lorsque vous retirez l'écrou)
6. Déposer les tuyaux de refoulement au complet. Débrancher le flexible de carburant et la canalisation de fuites de carburant sur la pompe d'injection.

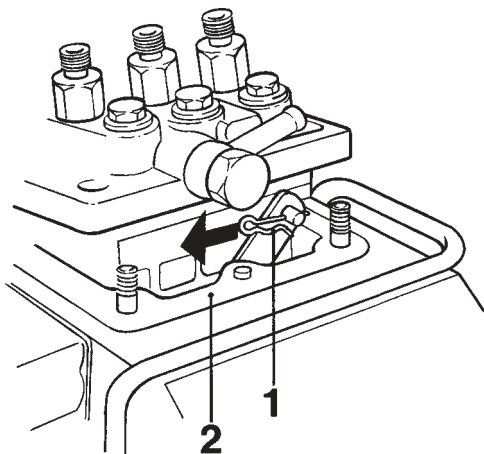


Fig. 57 Dépose de la pompe d'injection

1. Goupille de verrouillage 2. Cales de réglage

7. Desserrer la pompe d'injection. Tourner le bras d'arrêt dans le sens d'horloge et, avec précautions, soulever la pompe pour accéder à la goupille de verrouillage du bras de régulateur (fig. 57).

Enlever la goupille et dégager le bras du régulateur. Déposer la pompe d'injection.

ATTENTION ! Garder les cales de réglage sous la bride de la pompe d'injection.

8. Déposer le carter de distribution.

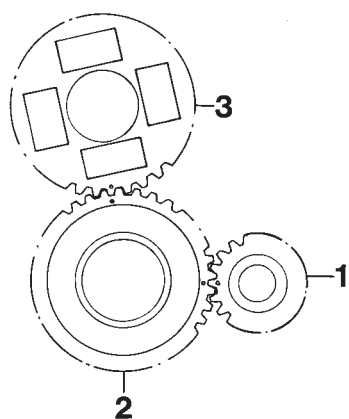


Fig. 58 Pignons de distribution, calage de base

1. Pignon de vilebrequin 3. Pignon d'arbre à cames
2. Pignon intermédiaire

9. Faites pivoter le levier d'arrêt dans le sens des aiguilles d'une montre et raccordez le bras sur la pompe d'injection. Mettez la cheville de blocage en place.

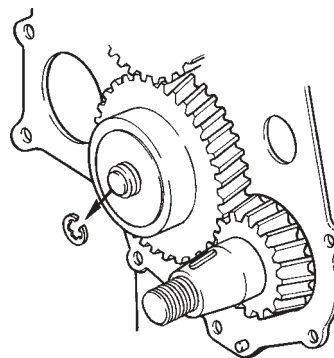


Fig. 59 Dépose du circlips pour le flasque de la pompe à huile

10. Déposer le circlips du pignon intermédiaire (figure 59). Garder la rondelle, le ressort et la cale de réglage.

Déposer le pignon au complet avec le flasque et la pompe à huile.

11. Déposer le pignon de vilebrequin à l'aide d'un extracteur universel.

12. Si le pignon d'arbre à cames doit également être déposé, l'arbre à cames sera enlevé au complet. Voir au titre «Dépose de l'arbre à cames», page 46.

Vérification des pignons de distribution

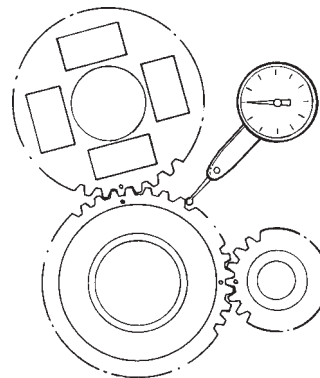


Fig. 60 Contrôle du jeu en flanc de denture

Nettoyer les pignons et les diverses pièces de la distribution, les vérifier soigneusement. Remplacer les pignons fortement usés ou endommagés.

Vérifier le jeu en flanc de denture à l'aide d'une jauge d'épaisseur ou d'un comparateur à cadran.

Le jeu en flanc de denture maximal permis est de 0,25 mm.

Remarque : Si le jeu en flanc de denture dépasse la limite permise, tous les pignons de distribution devront être remplacés.

Pose et calage



AVERTISSEMENT ! Si le vilebrequin et l'arbre à cames tournent sans être synchronisés, les soupapes risquent de toucher les pistons et d'être endommagées.

Remarque : Les pignons de distribution importants pour le calage sont repérés de la façon suivante :

Le pignon de vilebrequin - le pignon intermédiaire sont marqués au pointeau et le pignon intermédiaire - le pignon d'arbre à cames avec un rond en face de la dent et de l'entre-dent correspondant (figure 61).

1. Positionner la clavette dans le vilebrequin et monter le pignon de vilebrequin.
2. Positionner l'arbre à cames complet, avec les maselottes. Suivre les opérations de travail jusqu'au point 4 au titre «Pose de l'arbre à cames», page 47.

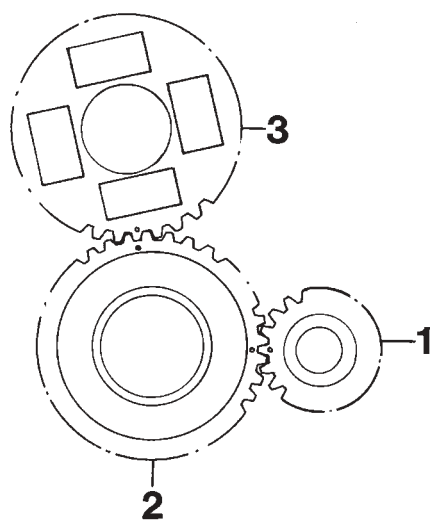


Fig. 61 Pignons de distribution, calage de base

1. Pignon de vilebrequin
2. Pignon intermédiaire
3. Pignon d'arbre à cames

3. Positionner la rondelle butée (9, figure 62) sur l'axe du pignon intermédiaire. Positionner le pignon intermédiaire conformément au repérage (figure 61).

ATTENTION ! Ne pas tourner le vilebrequin avant d'avoir mis en place le carter de distribution.

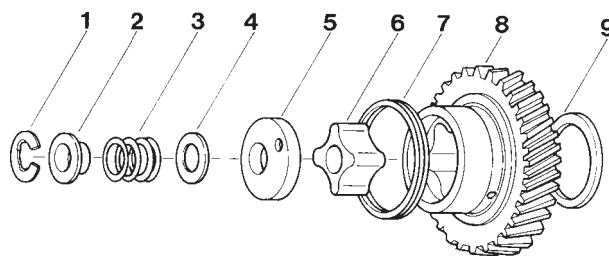


Fig. 62 Pignon intermédiaire complet avec pompe à huile

- | | |
|----------------------------------|--|
| 1. Circlips | 6. Rotor intérieur |
| 2. Rondelle élastique | 7. Ressort |
| 3. Ressort | 8. Pignon intermédiaire complet avec rotor extérieur |
| 4. Cale de réglage | 9. Rondelle butée |
| 5. Flasque pour la pompe à huile | |

4. Graisser le rotor intérieur de la pompe à huile (6, figure 62) ainsi que le carter (rotor extérieur, 8).

Positionner le rotor intérieur et le flasque de la pompe à huile. Mettre la cale de réglage, le ressort, la rondelle élastique et le circlips comme le montre la figure 62.

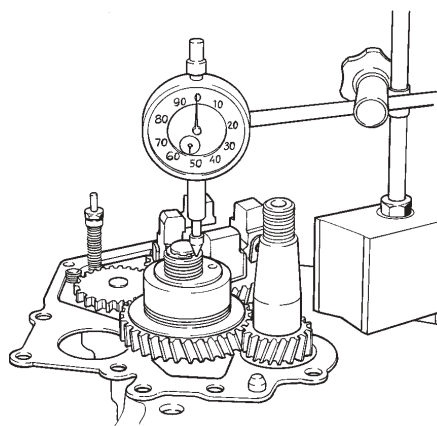


Fig. 63 Contrôle du jeu axial de la pompe à huile

5. Ajuster le jeu axial de la pompe à huile entre 0,10 et 0,15 mm. Des cales sont disponibles dans les épaisseurs suivantes : 0,10; 0,15; 0,20 et 0,50 mm.
6. Vérifier l'étanchéité de vilebrequin dans le carter de distribution, remplacer le joint si nécessaire. Voir au titre «Remplacement de l'étanchéité avant de vilebrequin», page 42.

Plus d'informations sur: www.dbmoteurs.fr

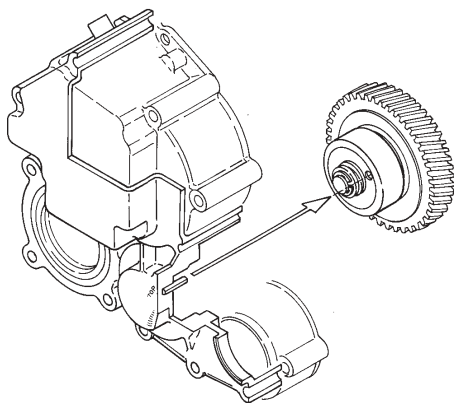


Fig. 64 Pose du carter de distribution

7. Centrer le flasque devant la pompe à huile.

Remarque : le trou dans le flasque doit être à la position indiquée sur la figure 64. (qui devrait si les repères sur le pignon coïncident conformément à la Fig. 61).

8. Positionner le carter de distribution avec un joint neuf. Faire attention pour ne pas endommager l'étanchéité du vilebrequin.

Vérifier que le ressort de démarrage est en place dans le carter de distribution et qu'il est bien monté au bras du régulateur (bras d'articulation).

Faire passer le bras du régulateur par le trou, dans le bloc-cylindres.

Remarque : Vérifier que la goupille tubulaire dans le carter de distribution peut venir dans le trou du flasque de la pompe à huile. Tourner le flasque d'avant en arrière et le centrer à la position intermédiaire.

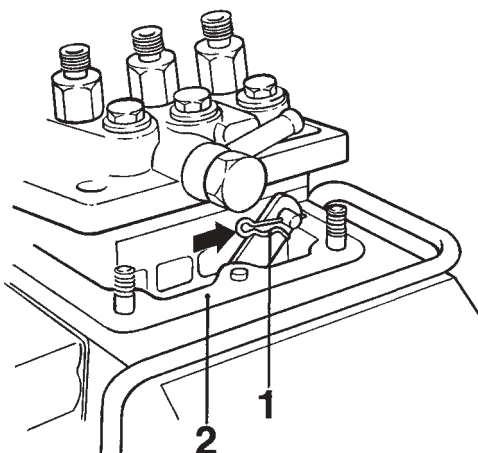


Fig. 65 Pose de la pompe d'injection

1. Goupille de positionnement 2. Cale de réglage

9. Tourner le bras d'arrêt dans le sens d'horloge et monter le bras à la pompe d'injection. Mettre la goupille de verrouillage.

ATTENTION ! Bien remettre la cale de réglage située sous la bride de la pompe d'injection avant de positionner la pompe dans le bloc-cylindres (si la pompe a été déposée).

10. Serrer le carter de distribution et la pompe d'injection.

Pour les couples de serrage, voir les Caractéristiques techniques.

11. Vérifier le début d'injection (position de vilebrequin) dans les cas où une pompe d'injection neuve ou un arbre à cames complet neuf est monté ou encore si un bloc-cylindres neuf est utilisé.

Voir les instructions au titre «Calage de l'angle d'injection», pages 57 et 58.

12. Brancher le flexible de carburant à la pompe d'injection.

Brancher les tuyaux de refoulement.

Pour le couple de serrage, voir les Caractéristiques techniques.

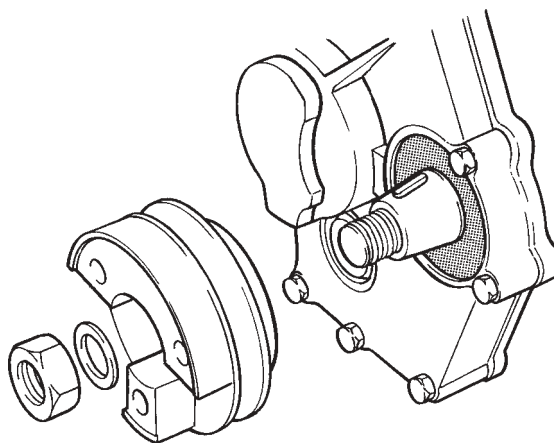


Fig. 66 Pose de la poulie de vilebrequin

13. Positionner la clavette dans le vilebrequin et monter la poulie de vilebrequin.

Pour le couple de serrage, voir les Caractéristiques techniques.

14. Positionner la pompe à eau de mer sur le carter de distribution. Brancher les durits à la pompe.
15. Positionner la courroie d'entraînement à l'alternateur.
Remarque : La tension est exacte lorsque la courroie peut être enfoncée d'environ 10 mm entre les poulies.
16. Ouvrir les robinets de carburant. Purger le système d'alimentation conformément aux instructions données à la page 61.
17. Brancher les câbles de batterie.

Arbre à cames

Dépose de l'arbre à cames

1. Déposer la culasse. Voir au titre «Dépose de la culasse», page 25. Déposer les poussoirs de soupape et les placer dans l'ordre dans une déshabilleuse.
2. Déposer le couvercle de distribution. Voir au titre «Dépose des pignons de distribution», aux pages 42 et 43.
3. Déposer la douille de régulateur de l'arbre à cames.

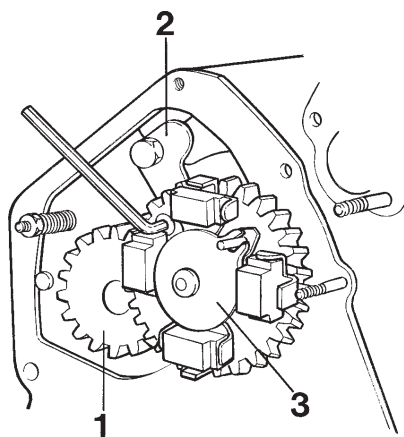


Fig. 67 Dépose de l'arbre à cames

- | | |
|-----------------|--------------------------|
| 1. Pignon | 3. Douille de régulateur |
| 2. Arrêt de vis | |

4. Enlever les vis pour l'arrêt de vis (une vis est accessible par le trou dans le pignon d'arbre à cames), figure 67.
5. Déposer l'arbre à cames complet avec pignon et masselottes.

Remarque : Faire très attention pour ne pas endommager les paliers, les portées de palier et les cames.

Sur les MD2030 et MD2040, le pignon pour l'entraînement mécanique du compte-tours* doit être déposé avec l'arbre à cames.

6. MD2010, MD2020 : Déposer le pignon pour l'entraînement mécanique du compte-tours*.

* **Remarque :** L'entraînement mécanique du compte-tours n'est pas utilisé par Volvo Penta. Le pignon doit cependant être en place.

Vérification des poussoirs de soupape et de l'arbre à cames

ATTENTION ! Si le poussoir est usé sur toute la surface de contact, il devra être remplacé. Un «creux» indique que le poussoir ne tourne pas. Par contre, une rayure foncée sur la partie extrême de la surface de contact indique une surface usée.

L'état des poussoirs de soupape détermine si un contrôle plus poussé de l'usure de l'arbre à cames est nécessaire.

Vérifier les portées de palier de l'arbre à cames ainsi que la forme des cames au point de vue usure. Par exemple, les cames peuvent être usées irrégulièrement dans le sens axial. De faibles dégâts peuvent être réparés par rectification. Remplacer l'arbre à cames en cas de dégâts ou d'usure plus importants.

Remarque : Si l'arbre à cames est remplacé, tous les poussoirs doivent également être remplacés.

Mesure de l'arbre à cames

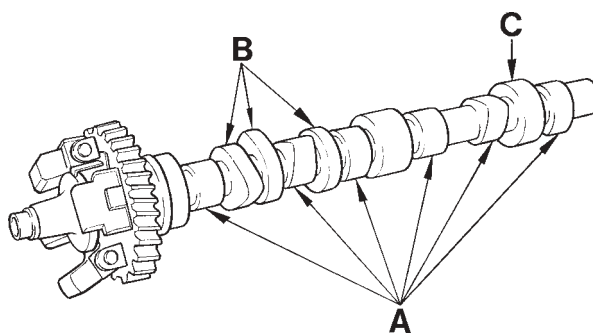


Fig. 68 Mesure de l'arbre à cames

Hauteur de came (admission et échappement), «A», figure 68.

MD2010, MD2020, MD2030: mini. 26,1 mm
MD2040: 33,7 mm

Hauteur de came «B» (pour la pompe d'injection),

MD2010, MD2020: mini. 34,3 mm
MD2030: 33,8 mm
MD2040: 41,8 mm

Hauteur de came «C» (pour la pompe d'alimentation),

MD2010, MD2020, MD2030: mini. 27,0 mm
MD2040: 30,0 mm

Remplacer l'arbre à cames si les limites d'usure sont dépassées.

Plus d'informations sur: www.dbmoteurs.fr

Pose de l'arbre à cames

Remarque : Si des pièces ont été remplacées sur l'arbre à cames complet, le montage de ces pièces devra être effectué dans l'ordre indiqué par la figure 69.

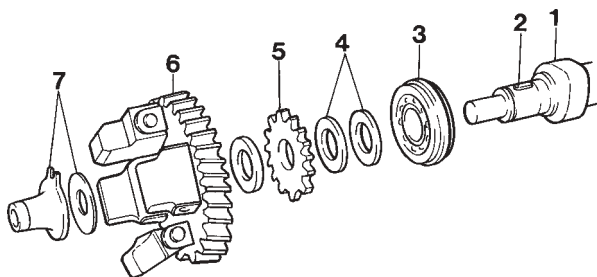


Fig. 69 Arbre à cames

- | | |
|-------------------------|--|
| 1. Arbre à cames | 5. Pignon pour l'entraînement mécanique du compte-tours* |
| 2. Clavette | |
| 3. Roulement à rouleaux | 6. Pignon pour arbre à cames |
| 4. Bagues entretoise | 7. Douille de régulateur |

* **Remarque :** Le compte-tours mécanique n'est pas utilisé par Volvo Penta. Le pignon doit cependant être mis en place.

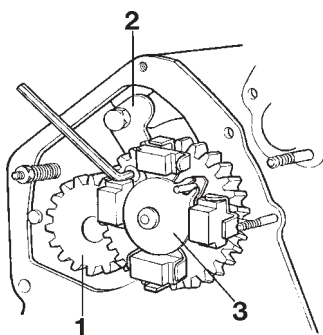


Fig. 70 Pose de l'arbre à cames

- | | |
|-------------|--------------------------|
| 1. Pignon | 3. Douille de régulateur |
| 2. Arrêtoir | |

- MD2010, MD2020 : Positionner le pignon (1, figure 70) pour l'entraînement mécanique du compte-tours*.
- Huiler les portées de palier de l'arbre à cames et, avec précautions, positionner l'arbre à cames complet avec pignon et masselottes (avec le pignon (1) pour l'entraînement mécanique du compte-tours* sur les MD2030 et MD2040).

Remarque : Faire très attention pour ne pas endommager les paliers, les portées de palier et les cames.

- Positionner l'arrêtoir (2) pour l'arbre à cames et serrer. Couple de serrage : 9 à 13 Nm (0,9 à 1,3 m.kg).

- Positionner la douille de régulateur (3).
Remarque : La douille doit s'enclencher avec le doigt sur le pignon d'arbre à cames.
* **Remarque :** L'entraînement mécanique de compte-tours n'est pas utilisé par Volvo Penta. Le pignon doit cependant être mis en place.
- Vérifier que les repères coïncident sur les pignons de distribution (figure 58, page 43).
- Suivre les points de 8 à 11 au titre «Pose et calage», page 45.
- Lubrifier la surface de contact des poussoirs de soupape contre l'arbre à cames avec de la graisse au bisulfite de molybdène et huiler les guides dans le bloc-cylindres. Positionner les poussoirs de soupape dans l'ordre exact.
- Positionner les tiges poussoirs et le mécanisme de culbuteur. Pour les couples de serrage, voir les caractéristiques techniques.
- Suivre les points de 6 à 8 au titre «Pose de la culasse», page 34.
- Ajuster les jeux aux soupapes conformément aux instructions de la page 36. Positionner le cache-culbuteur.
Pour les couples de serrage, voir les caractéristiques techniques.
- Suivre les points de 12 à 17, au titre «Pose et calage», pages 45 et 46.

Plus d'informations sur: www.dbmoteurs.fr

Embielage

Dépose du vilebrequin

(moteur déposé)

1. Déposer l'inverseur ou l'embase S et la plaque d'adaptation ainsi que l'accouplement, le volant moteur et le carter de volant moteur.
2. Déposer la culasse. Voir au titre «Dépose de culasse», pages 27 et 28.
3. Déposer les poussoirs de soupape et les placer dans l'ordre, dans une déshabilleuse.
4. Déposer les pistons avec les bielles. Suivre les indications jusqu'au point 5 au titre «Dépose des pistons, des segments et des bielles», aux pages 36 et 37.
5. Déposer le carter de distribution. Suivre les indications jusqu'au point 8, ainsi qu'au point 10, au titre «Dépose des pignons de distribution», aux pages 42 et 43.

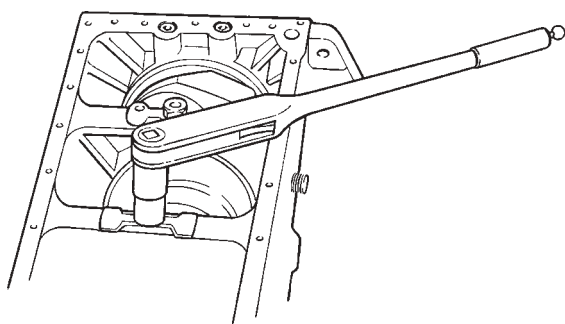


Fig. 71 Dépose du chapeau de palier de vilebrequin

6. Enlever les vis de verrouillage du chapeau de palier de vilebrequin (figure 71). Avec précautions, déposer le vilebrequin complet avec le chapeau de palier arrière.

Remarque : Mettre de l'adhésif sur le pignon de vilebrequin pour protéger les surfaces de palier dans le bloc à la dépose.

7. Déposer le chapeau de palier du vilebrequin.
MD2040 : Conserver les deux rondelles de butée dans le chapeau de palier arrière.

Vérification du vilebrequin

Nettoyer soigneusement tous les canaux du vilebrequin après la dépose et vérifier minutieusement le vilebrequin pour déterminer un éventuel besoin de rénovation.

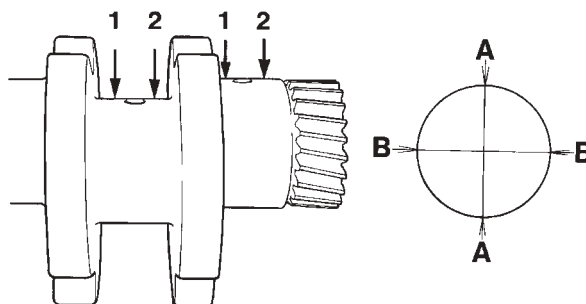


Fig. 72 Mesure de contrôle du vilebrequin

1. Vérifier l'usure et l'ovalisation avec un palmer. Mesurer les diamètres «A-A» et «B-B» aux points «1» et «2» (voir la figure 72).

La conicité et l'ovalisation maximales permises sur les paliers de vilebrequin et de bielle sont de 0,05 mm. Rectifier le vilebrequin aux cotes de réparation inférieures adéquates si l'usure dépasse les limites permises. Les coussinets existent en deux cotes de réparation supérieures.

2. Mesurer le voile du vilebrequin. Mettre le vilebrequin dans deux blocs en V placés sous les tourillons avant et arrière ou entre deux pointes. La mesure devra être effectuée sur le ou les tourillons du centre.

Voile maximal : 0,06 mm.

Si cette valeur est dépassée, le vilebrequin devra être redressé ou remplacé.

3. Vérifier que les surfaces de contact pour les joints d'étanchéité sur le vilebrequin ne sont ni usées ni endommagées.

Rectification du vilebrequin

Pour avoir un résultat optimal de rectification, suivre les points ci-après :

1. Rectifier le vilebrequin dans une rectifieuse au cote de dimension inférieure conformément aux «Caractéristiques techniques». Le fini de surface 1,6 Z ($\nabla\nabla\nabla$) pour les surfaces de palier (B, figure 73) et les rayons de congé sera obtenu par toilage avec du papier émeri N° 400.

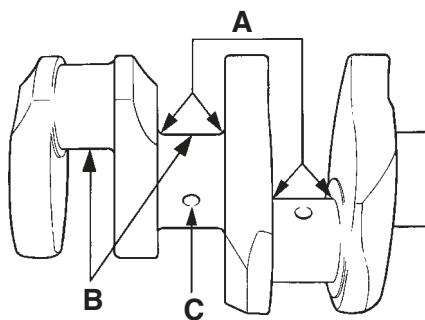


Fig. 73 Contrôle des rayons de congé

2. Il est très important d'avoir des rayons de congé exacts.

Rayons de congé :

- pour les tourillons et les manetons,
«A» = $3 \pm 0,25$ mm
- aux trous d'huile, «C» = mini. 2 mm, maxi. 5 mm.

Supprimer tous les bords acérés et les encoches qui peuvent entraîner la rupture du vilebrequin.

3. Nettoyer soigneusement le vilebrequin pour enlever les restes de rectification et autres impuretés. Rincer et nettoyer les canaux d'huile.

Vérification des paliers de vilebrequin et de bielle

Vérifier les coussinets de vilebrequin et de bielle ainsi que la bague avant du vilebrequin. Remplacer les paliers usés ou ceux qui présentent des portées endommagées.

Vérification de la bague avant de vilebrequin

Vérifier le jeu au palier entre le tourillon et la bague. Utiliser un palmer et un comparateur d'alésage.

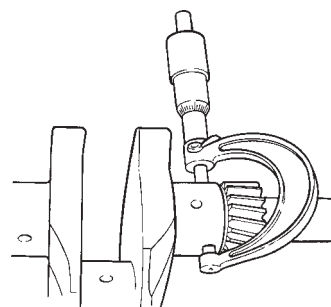


Fig. 74 Contrôle du jeu au palier

1. Mesurer le diamètre intérieur de la bague aux points 1 et 2 comme le montre la figure 72, page 46. Mesurer dans les deux sens («A» et «B») pour chaque point.
2. Mesurer le diamètre extérieur du tourillon et calculer le jeu au palier (la différence entre la mesure précédente et le diamètre maximal du tourillon).
Jeu au palier : 0,2 mm.

Remplacer la bague si le jeu dépasse la valeur permise. Si nécessaire, rectifier le vilebrequin à une cote de réparation inférieure adéquate et remplacer la bague par une bague similaire de cote de réparation supérieure.

Remarque : Vérifier de nouveau le jeu au palier avant de positionner le vilebrequin en cas de rectification.

Remplacement de la bague avant du vilebrequin

1. Déposer la bague du bloc-cylindres.
2. Vérifier la surface de contact de la bague dans le bloc, elle ne doit porter aucune bavure ni refoulement.

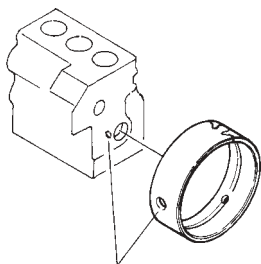


Fig. 75 Repérage du trou d'huile

3. Avec un feutre, tracer une ligne passant par le trou dans le bloc et la bague (figure 75). Huiler la face extérieure de la bague et la surface de contact dans le bloc.

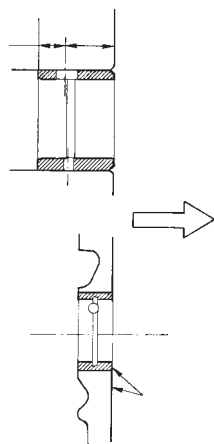


Fig. 76 Pose de la bague

4. S'assurer que le trou d'huile de la bague coïncide avec le canal d'huile dans le bloc-cylindres et enfoncer la bague neuve à la profondeur exacte.

ATTENTION ! Enfoncer la bague à partir du bord avant du bloc avec le côté chanfreiné de la bague tourné vers l'avant (figure 76).

5. Vérifier que le canal d'huile est bien dégagé après la pose. Vérifier également le diamètre intérieur de la bague. La cote est indiquée dans les Caractéristiques techniques.

Contrôle du jeu au palier de bielle

Outil spécial : 856927-9 (plastique gradué)

Le jeu radial aux paliers de bielle peut être vérifié avec un plastique gradué (N° de réf. 856927-9) en procédant de la façon suivante :

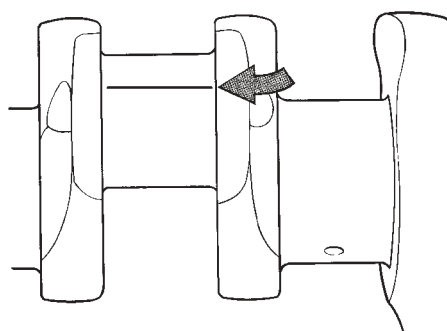


Fig. 77 Application du plastique gradué

1. Essuyer le palier de bielle et le maneton pour bien enlever l'huile. Découper un morceau de plastique gradué de la même longueur que la largeur du palier et l'appliquer le long du palier de bielle (figure 77).

Remarque : Eviter le trou d'huile.

2. Positionner la bielle et le chapeau de palier (noter les repères), serrer les vis de bielle.

Pour le couple de serrage, voir les Caractéristiques techniques.

ATTENTION ! Ne pas tourner la bielle ni le vilebrequin sinon le plastique gradué sera endommagé.

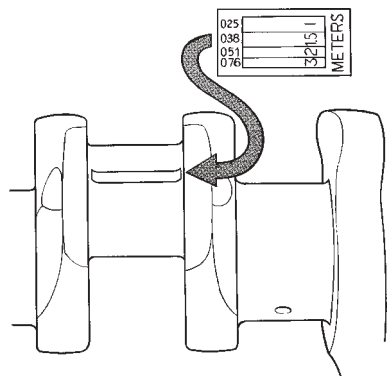


Fig. 78 Mesure de contrôle avec le plastique gradué

3. Enlever le chapeau de palier de bielle et mesurer la largeur sur le plastique gradué à l'endroit le plus large. Utiliser l'échelle qui accompagne le plastique (figure 78).

Le jeu maximal permis au palier de bielle est de 0,2 mm.

Remplacer le palier de bielle si le jeu dépasse la valeur permise. Si nécessaire, les manetons peuvent être rectifiés aux cotes de réparation inférieures et des paliers de cote de réparation supérieure peuvent être utilisés. Deux cotes de réparation supérieures sont disponibles.

ATTENTION : Vérifier de nouveau les jeux aux paliers avant l'assemblage en cas de rectification des manetons.

Pose de vilebrequin

1. Vérifier la propreté des canaux du vilebrequin ainsi que de la portée des paliers, du bloc-cylindres et des chapeaux de palier. Vérifier également que les coussinets et leur surface de contact ne portent aucune bavure ni refoulement.
2. Positionner les paliers de vilebrequin dans les chapeaux de palier. **Vérifier que les trous d'huile dans les coussinets supérieurs coïncident avec les canaux d'huile.**
3. Huiler les paliers et les tourillons, positionner les chapeaux de palier sur le vilebrequin.

Remarque : Le bord chanfreiné (1, figures 79a et 79b) devra venir vers l'avant sur tous les chapeaux de palier.

4. Positionner le chapeau de palier qui comporte une gorge d'huile (2, figures 79a et 79b).

Remarque : les coussinets avec une gorge d'huile (3, figures 79a et 79b) seront placés dans le chapeau de palier **supérieur**.

MD2010, MD2020, MD2030 : Positionner les chapeaux de palier en **aluminium** (avec rondelles de butée intégrées) **tout à l'arrière** (côté volant moteur)

MD2040 : Positionner les deux rondelles de butée dans le chapeau inférieur, tout à l'arrière (côté volant moteur) avec la gorge d'huile tournée vers le vilebrequin.

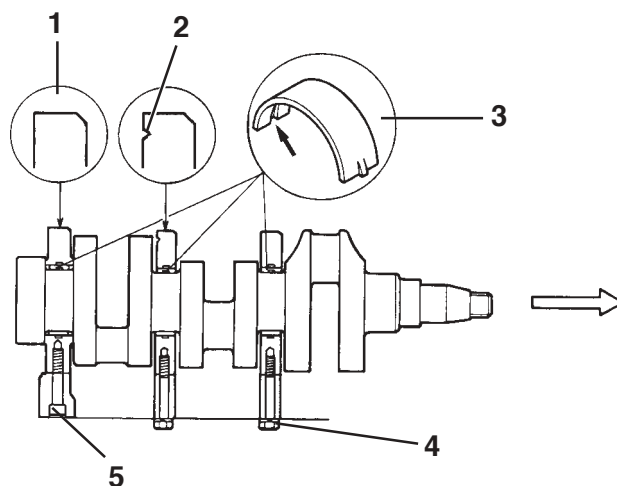


Fig. 79a Pose des chapeaux de palier de vilebrequin MD2010, MD2020, MD2030

- | | |
|--|-----------------------------------|
| 1. Chapeau de palier avec chanfrein | 4. Chapeau de palier en fonte |
| 2. Gorge | 5. Chapeau de palier en aluminium |
| 3. Moitié supérieure de coussinet avec gorge d'huile | |

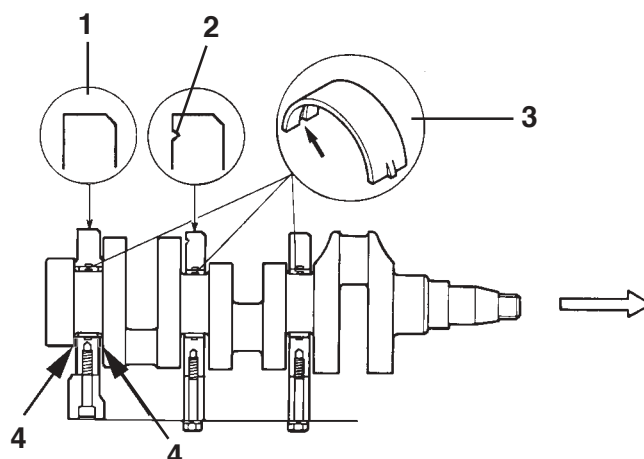


Fig. 79b Pose des chapeaux de palier MD2040

- | | |
|-------------------------------------|--|
| 1. Chapeau de palier avec chanfrein | 3. Moitié supérieure de coussinet avec gorge d'huile |
| 2. Gorge | 4. Rondelles de butée |

5. Avec précautions, positionner le vilebrequin dans le bloc-cylindres.

Remarque : Mettre de l'adhésif sur le pignon de vilebrequin avec de positionner ce dernier sinon les dents risquent d'endommager les surfaces de palier dans le bloc-cylindres.

- Serrer les chapeaux de palier de vilebrequin. Pour le couple de serrage, voir les Caractéristiques techniques.

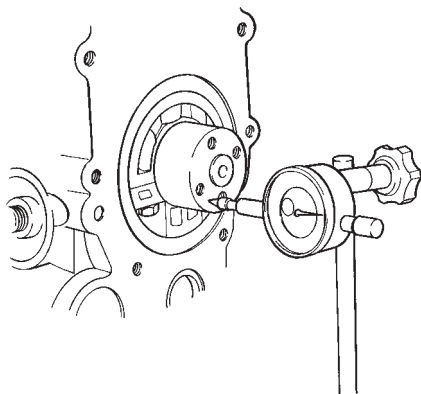


Fig. 80 Contrôle du jeu axial

- S'assurer que le jeu axial ne dépasse pas 0,5 mm.

Remplacement de la couronne dentée sur le volant moteur

- Repérer la position du volant moteur par rapport au vilebrequin (pour faciliter le montage). Déposer le volant moteur.
- Percer un ou quelques trous dans un entre-dent sur la couronne dentée. Au burin, casser la couronne au trou percé puis l'enlever.
- Nettoyer la surface de contact sur le volant moteur à l'aide d'une brosse métallique.
- Chauffer la couronne dentée neuve dans une étuve (120 à 150°C) pour qu'elle soit régulièrement chaude.
- Positionner la couronne dentée chaude sur le volant moteur et l'enfoncer avec une massette et un outil souple. La laisser refroidir à l'air libre.
- Nettoyer les surfaces de contact sur le volant moteur et le vilebrequin. Vérifier l'étanchéité arrière de vilebrequin. Remplacer si nécessaire.
- Positionner le volant moteur (goupille de positionnement sur les MD2030 et MD2040).
Pour le couple de serrage, voir les Caractéristiques techniques.

Remplacement de l'étanchéité arrière de vilebrequin

L'étanchéité est réalisée par une bague en caoutchouc accessible après avoir déposé la plaque adaptatrice à l'arrière sur le carter du volant moteur ainsi que l'accouplement élastique, le volant moteur* et le carter du volant moteur.

* **Remarque** : Repérer la position du volant moteur par rapport au vilebrequin (pour faciliter le montage).

- Nettoyer le logement de la bague d'étanchéité dans le bloc-cylindres ainsi que la surface de contact sur le carter de volant moteur.

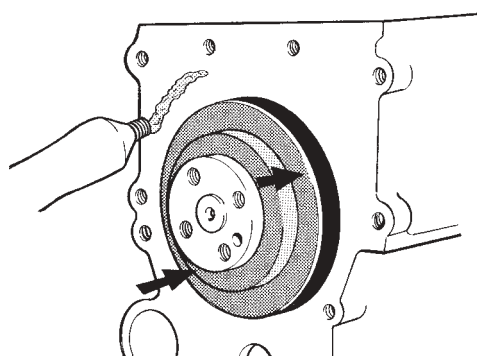


Fig. 81 Pose de l'étanchéité de vilebrequin

- Appliquer une couche régulière de produit d'étanchéité (VP no. 840 879) autour de la surface de contact du carter de volant moteur (taraudages). Passer de la graisse sur la lèvre d'étanchéité et monter le joint d'étanchéité.
- Positionner le carter de volant moteur, le volant moteur, l'accouplement élastique et la plaque adaptatrice.
Pour le couple de serrage, voir les Caractéristiques techniques.

Systeme de lubrification

Généralités

Les moteurs comportent un système de lubrification sous pression avec filtre à huile de type à passage total.

Pompe à huile

La pompe à huile est placée dans le pignon intermédiaire de distribution d'où elle est également entraînée.

La pompe est de type à rotor avec un rotor intérieur et un rotor extérieur placés de façon excentrique l'un par rapport à l'autre. Le rotor intérieur a une «dent» de moins que le rotor extérieur.

Le fonctionnement de la pompe se base sur la modification de l'espace entre les dents du rotor extérieur et du rotor intérieur. Lorsque le volume augmente durant la première partie de la rotation du rotor intérieur, la dépression ainsi créée aspire l'huile par l'entrée. L'espace diminue après un demi-tour environ, l'huile est comprimée et refoulée par la sortie.

Clapet de réduction

La pression d'huile est réduite par un clapet de réduction. Celui-ci est placé dans le système de lubrification, juste avant le filtre à huile, et monté sur le côté droit du bloc-cylindres, devant le filtre à huile.

Le clapet s'ouvre si la pression est trop élevée et laisse passer l'huile qui revient au carter d'huile.

Aération de carter (reniflard)

Pour éviter toute surpression et séparer les vapeurs de carburant, d'eau et autres produits inflammables sous forme gazeuse, le moteur est équipé d'une aération de carter fermée.

Filtre à huile

Le filtre à huile est de type à passage total, c'est-à-dire que toute l'huile est filtrée avant d'arriver aux points à lubrifier.

Le filtre est placé sur le côté droit du bloc-cylindres. La cartouche filtrante est un papier plissé.

Au fond du filtre, une vanne de dérivation (A, figure 82) s'ouvre et laisse passer l'huile si la cartouche filtrante est colmatée.

Le filtre est de type à usage unique et doit être jeté après utilisation.

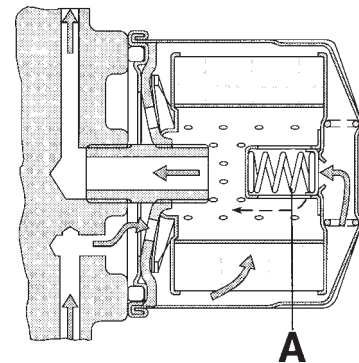


Fig. 82 Filtre à huile

A. Vanne de dérivation

Conseils pratiques de réparation

Contrôle de la pression d'huile

La pression d'huile de lubrification peut être vérifiée en branchant un manomètre avec un flexible au raccord du mano-contact d'huile (dimension de taraudage dans la culasse = 1/8"). Au régime et à la température de service, la pression d'huile doit être comprise entre 150 et 500 kPa (1,5 et 5 bars).

Si la pression d'huile est trop ou pas assez élevée, commencer par remplacer le clapet de réduction puis vérifier de nouveau la pression.

Le clapet est monté sur le côté droit du bloc-cylindres, devant le filtre à huile (figure 83).

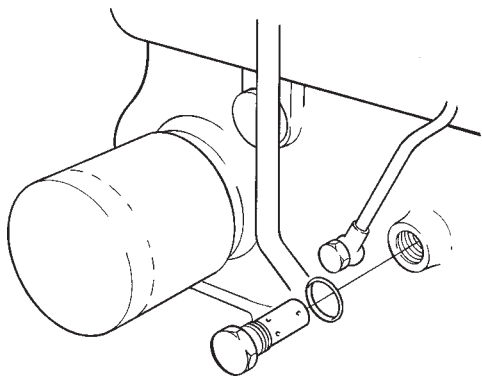


Fig. 83 Remplacement du clapet de réduction

Pompe à huile

Dépose de la pompe à huile

1. Voir au titre «Dépose des pignons de distribution», pages 42 et 43. Suivre les points de 1 à 9 inclus.
2. Enlever le circlips pour le pignon intermédiaire. Conserver le circlips, la rondelle, le ressort, les cales ainsi que le flasque de la pompe à huile.

Vérification de la pompe à huile

1. S'assurer que le flasque de la pompe à huile ainsi que le rotor intérieur ne sont ni usés ni endommagés.
2. Vérifier le jeu entre le rotor extérieur et le rotor intérieur (figure 84). Le jeu maximal permis est de 0,25 mm.

Remarque. Contactez le service d'entretien Volvo Penta si le tourillon de l'arbre du pignon intermédiaire et la pompe à huile doivent être remplacés.

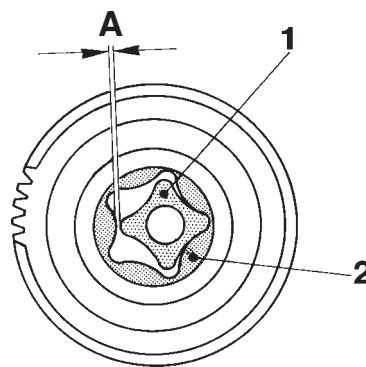


Fig. 84 Contrôle du jeu de la pompe à huile

1. Rotor intérieur 2. Rotor extérieur
A. Maxi. 0,25 mm

Pose de la pompe à huile

Pour la pose de la pompe à huile, suivre les points de 4 à 10, et de 12 à 17, au titre «Pose et calage» (distribution), pages 44 à 46.

Remplacement du filtre à huile



AVERTISSEMENT ! L'huile chaude risque d'entraîner de graves brûlures.

1. Placer un récipient de récupération sous le filtre à huile.
2. Dévisser et enlever le filtre à huile, le jeter (faire attention aux éclaboussures d'huile). Utiliser une clé à filtre.
3. Humidifier le joint en caoutchouc du filtre neuf avec de l'huile et vérifier sa surface de contact sur le support.
4. Visser le filtre neuf à la main pour que son joint vienne en contact avec la surface d'étanchéité. Le serrer ensuite d'un demi-tour supplémentaire.
5. Si nécessaire, faire l'appoint d'huile dans le moteur et le démarrer. Vérifier l'étanchéité.

Canaux d'huile

Rincer et nettoyer les canaux d'huile dans le moteur, utiliser du produit de nettoyage puis de la vapeur ou de l'huile de rinçage à une pression comprise entre 300 et 400 kPa (3 à 4 bars) lors d'une révision générale du moteur.

Remarque : Ne pas oublier de nettoyer le tuyau de refoulement d'huile entre le bloc-cylindres et la culasse.

Nettoyer tous les canaux d'huile percés dans le bloc-cylindres, le vilebrequin et les bielles, utiliser une brosse de nettoyage.

Plus d'informations sur: www.dbmoteurs.fr

Systeme d'alimentation

Généralités

Le carburant est aspiré du réservoir par la pompe d'alimentation, passe dans un éventuel préfiltre séparateur d'eau (équipement optionnel) pour être ensuite refoulé à la pompe d'injection par un filtre fin (figure 85).

Le carburant de retour venant des injecteurs est ramené au réservoir par une canalisation de fuites de carburant.

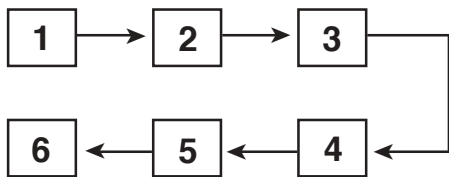


Fig. 85 Système d'alimentation, schéma de principe

- | | |
|---------------------------|---------------------------|
| 1. Réservoir de carburant | 4. Filtre fin à carburant |
| 2. Préfiltre | 5. Pompe d'injection |
| 3. Pompe d'alimentation | 6. Injecteur |

Pompe d'injection

La pompe d'injection est une pompe en ligne montée sur bride et placée sur le côté droit du moteur. Elle est entraînée par les cames de l'arbre à cames du moteur qui agit directement sur les éléments de la pompe.

Régulateur centrifuge

Le régulateur est un régulateur mécanique qui travaille avec des masselottes sensibles au régime. Il est monté à l'avant sur le pignon d'arbre à cames à partir duquel il est également entraîné.

Les masselottes agissent sur la tige de commande de la pompe d'injection par l'intermédiaire d'un levier et d'un bras de régulateur. La régulation du régime est effectuée sur toute la plage de régime, du ralenti au régime d'emballement (tout régime).

Pompe d'alimentation

La pompe d'alimentation est également placée sur le côté droit du moteur et entraînée par une came sur l'arbre à cames du moteur.

Injecteurs

Les moteurs sont équipés d'injecteurs à aiguille (figure 86). Chaque injecteur se compose principalement d'un porte-injecteur et d'une buse.

Lorsque la pression du carburant augmente pour atteindre la pression d'ouverture, l'aiguille (5) montée sur ressort (6) se soulève et le carburant est vaporisé dans la préchambre de combustion du moteur.

La pression d'ouverture de l'injecteur est déterminée par la tension du ressort, laquelle peut être ajustée par des cales de réglage (7).

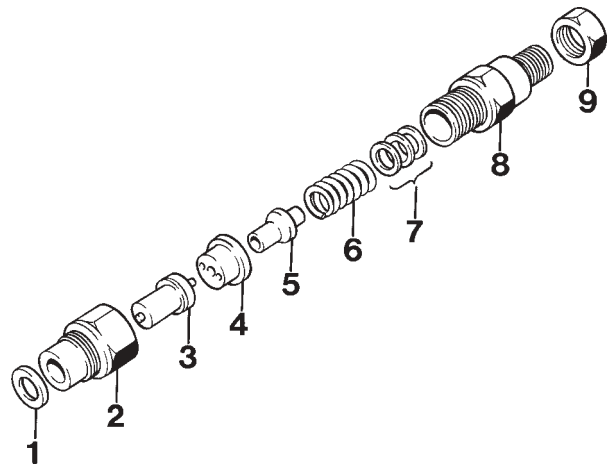


Fig. 86 Injecteur complet

- | | |
|----------------------|------------------------|
| 1. Joint | 6. Ressort de pression |
| 2. Ecrou d'injecteur | 7. Cales de réglage |
| 3. Douille | 8. Porte-injecteur |
| 4. Entretoise | 9. Ecrou |
| 5. Aiguille | |

Filtre à carburant

Le filtre à carburant est de type à usage unique. La cartouche filtrante est en papier spiralé.

Conseils pratiques de réparation

Observer une propreté absolue pour tous les travaux touchant le système d'alimentation.

Pompe d'injection

Dépose de la pompe d'injection

ATTENTION ! les travaux de réparation qui demandent une intervention sur la pompe d'injection et qui peuvent modifier son calage doivent uniquement être entrepris par des mécaniciens spécialisés qui ont accès à l'équipement nécessaire.

Toute garantie sera refusée si les plombs sont cassés par une personne non agréée.

1. Nettoyer soigneusement la pompe d'injection, les canalisations et le moteur à proximité de la pompe.
2. Fermer les robinets de carburant. Débrancher les tuyaux de refoulement au complet. Débrancher le flexible de carburant de la pompe.

Mettre des capuchons de protection à tous les raccords.

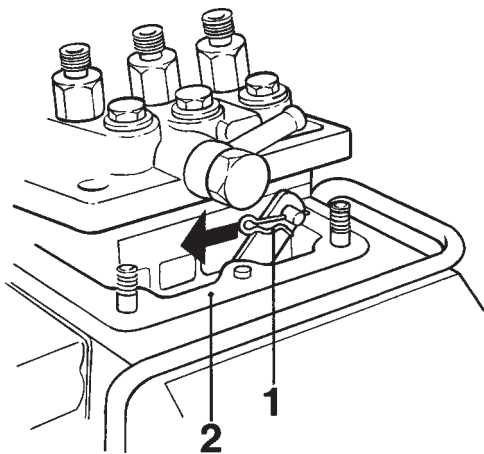


Fig. 87 Dépose de la pompe d'injection

1. Goupille de verrouillage 2. Cale de réglage

3. Enlever les vis et les écrous de fixation de la pompe. Tourner le levier d'arrêt dans le sens d'horloge et, avec précautions, soulever la pompe pour accéder à la goupille de verrouillage du bras de régulateur (figure 87).

Enlever la goupille de verrouillage et dégager le bras du régulateur.

ATTENTION ! Conserver les cales de réglage sous la bride de la pompe d'injection lorsque celle-ci est déposée du bloc-cylindres.

4. Envoyer la pompe à un diéséliste* agréé pour le contrôle si l'atelier ne possède pas les outils nécessaires et le personnel compétent.

* MD2010, MD2020, MD2030 : Nippondenso
MD2040 : Bosch.

Pose de la pompe d'injection

Vérifier que la pompe n'est pas endommagée et, si nécessaire, s'assurer qu'elle a bien été testée et approuvée avant de l'installer.

Remarque : Ne pas enlever les capuchons de protection avant qu'il soit temps de brancher les canalisations.

1. Positionner la pompe d'injection sur le bloc-cylindres.

ATTENTION ! Ne pas oublier de remettre les cales de réglage qui étaient placées sous la bride de la pompe d'injection avant de positionner la pompe sur le bloc.

Remarque : Normalement le calage exact de la pompe est automatiquement obtenu avec cette méthode. Si la pompe d'injection a été remplacée ainsi que l'arbre à cames complet ou le bloc-cylindres, le calage doit cependant être ajusté. Voir le paragraphe suivant «Calage de l'angle d'injection».

2. Tourner le levier d'arrêt dans le sens d'horloge et monter le bras de régulateur à la tige de commande sur la pompe. Positionner la goupille de verrouillage (figure 87). Visser la pompe.
3. Brancher le flexible de carburant et la canalisation de fuites à la pompe. Positionner les tuyaux de refoulement.
4. Purger le système d'alimentation et vérifier le fonctionnement du moteur.

Plus d'informations sur: www.dbmoteurs.fr

Calage de l'angle d'injection

Positionner la pompe d'injection conformément au paragraphe précédent, sauf le point 1 qui sera modifié comme indiqué ci-après.

1. Placer une cale de 0,5 mm d'épaisseur sous la bride de la pompe d'injection au montage.

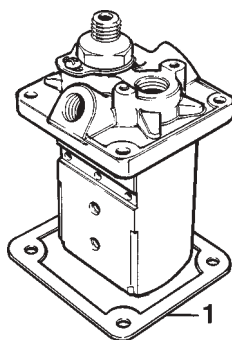


Fig. 88 Pose de cale

1. Cale de réglage

2. Déposer le porte-soupape de refoulement avant de la pompe d'injection.

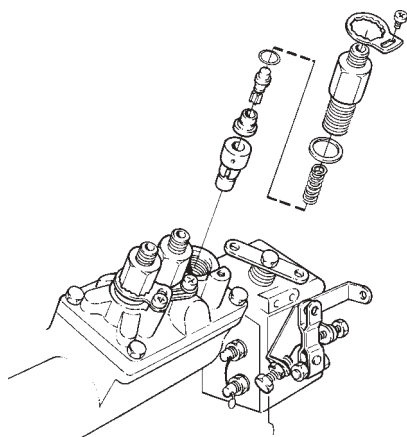


Fig. 89

- | | |
|------------------------------------|-----------------------|
| 1. Porte-soupape de refoulement | 4. Joint torique |
| 2. Ressort | 5. Rondelle en cuivre |
| 3. Soupape de refoulement (entrée) | 6. Élément de pompe |

3. Déposer la soupape de refoulement et remettre le porte-soupape de refoulement.
4. Amener le bras de commande à la position maximale. Tourner le vilebrequin dans le sens d'horloge pour que le piston du cylindre N° 1 se déplace vers le haut, en position de compression, et que le carburant commence à couler de la soupape de refoulement (position X dans le tableau ci-dessous). Le travail sera facilité en fabriquant un tube d'observation d'environ 50 mm de long et qui sera

monté sur la soupape de refoulement. Utiliser un ancien tuyau de carburant, couper son extrémité en biais et le recourber pour former un bec. Ce tuyau permet de mieux voir lorsque le carburant commence et s'arrête de couler de la soupape.

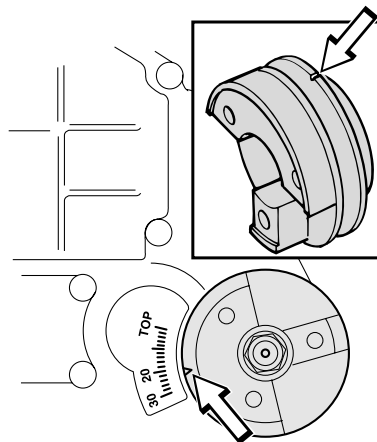


Fig. 90 Repère sur la poulie et le bloc-moteur

5. Continuer de tourner le vilebrequin lentement dans le sens d'horloge pour que le carburant s'arrête de couler du porte-soupape de refoulement. Vérifier la position du vilebrequin par rapport aux repères sur la poulie et le bloc-moteur à cet instant. Voir la figure 90.

Si la position est avant «Y°» (avant le P.M.H.) une cale moins épaisse devra être utilisée sous la bride de la pompe d'injection. Si la position est après «Z°» (avant le P.M.H.), une cale plus épaisse devra être utilisée. (Voir le tableau ci-dessous.)

Modèle de moteur	Position du vilebrequin en °			
	X	Y	Z	Début d'injection, position de vilebrequin
MD2010	30,0	24,5	26,5	24,5-26,5° avant le P.M.H.
MD2020 jusqu'à * 5101311299	30,0	24,5	26,5	24,5-26,5° avant le P.M.H.
à partir de * 5101311300	30,0	26,0	28,0	26,0-28,0° avant le P.M.H.
MD2030 jusqu'à * 510101938	30,0	21,5	23,5	21,5-23,5° avant le P.M.H.
à partir de * 510101939	30,0	20,5	22,5	20,5-22,5° avant le P.M.H.
MD2040A MD2040B ** 868748	30,0	20,0	22,0	20,0-22,0° avant le P.M.H.
MD2040B ** 868778				
MD2040C	30,0	18,0	20,0	18,0-20,0° avant le P.M.H.

* numéro de moteur

** numéro de produit

Plus d'informations sur: www.dbmoteurs.fr

Remarque : Une modification de l'épaisseur de cale de 0,1 mm correspond à un déplacement du début d'injection d'environ 1°.

En augmentant l'épaisseur de cale, l'angle d'injection diminue et inversement, en diminuant l'épaisseur de cale, l'angle d'injection augmente.

Les cales sont disponibles dans les épaisseurs suivantes : 0,2 ; 0,3 ; 0,4 et 0,5 mm.

ATTENTION ! Si aucune cale n'est nécessaire, du liquide d'étanchéité devra être appliqué à l'assemblage.

Remettre la soupape de refoulement. Visser le porte-soupape de refoulement à la main. Si le porte-soupape de refoulement entre difficilement, le tourner rapidement d'un quart à un demi-tour d'avant en arrière pour que la soupape de refoulement s'enfonce dans le porte-soupape. Visser ensuite la soupape de refoulement entièrement à la main jusqu'à ce que le joint torique commence à se comprimer. Serrer ensuite à la clé dynamométrique, avec une clé de 17 mm.

Pour le couple de serrage, voir les Caractéristiques techniques.



AVERTISSEMENT ! Le porte-soupape de refoulement doit seulement être vissé à la main jusqu'à ce que la soupape soit correctement positionnée dans le porte-soupape. Ne jamais forcer sur le porte-soupape sinon la soupape de refoulement risque d'être endommagée. Si la soupape de refoulement ne peut pas être montée dans le porte-soupape, la pompe devra être déposée et la même méthode sera appliquée avec la pompe en position horizontale.

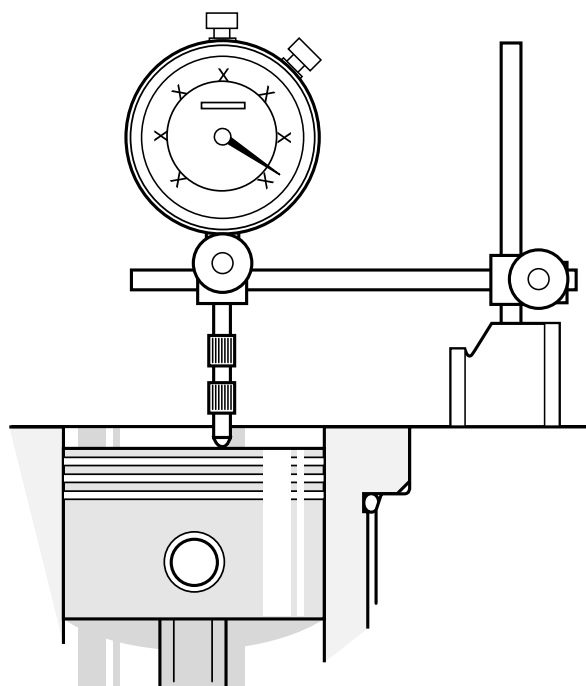


Fig. 91 Mesure de la position du piston avec un comparateur à cadran

6. Le réglage de l'angle d'injection peut également se faire en mesurant la hauteur du piston à l'aide d'un comparateur à cadran.

Le tableau ci-contre indique la position du vilebrequin en degrés lorsque le piston est situé à une certaine position (par rapport au P.M.H.).

Suivre le travail de réglage indiqué aux points 4 et 5.

Le tableau indique la position du piston par rapport à l'angle du vilebrequin (° avant P.M.H.)

	MD2010. MD2020	MD2030	MD2040
Angle de vilebrequin	Position du piston	Position du piston	Position du piston
18° avant P.M.H.	—	2,317 mm	2,875 mm
19° avant P.M.H.	—	2,577 mm	3,199 mm
20° avant P.M.H.	—	2,851 mm	3,539 mm
21° avant P.M.H.	—	3,138 mm	3,895 mm
22° avant P.M.H.	—	3,438 mm	4,267 mm
23° avant P.M.H.	—	3,750 mm	4,655 mm
24° avant P.M.H.	3,636 mm	4,075 mm	5,058 mm
25° avant P.M.H.	3,937 mm	4,413 mm	5,477 mm
26° avant P.M.H.	4,250 mm	4,763 mm	5,912 mm
27° avant P.M.H.	4,573 mm	5,125 mm	—

Réglage du régime moteur (TR/MIN)

Contrôlez que le mécanisme de papillon fonctionne correctement. Contrôlez que le bras de papillon (1) (Fig. XX) se met en position de ralenti faible lorsque le mécanisme de papillon est en position de ralenti et lorsqu'il se déplace vers la vis d'arrêt, en phase d'ouverture maximale du papillon (3), lorsque le mécanisme de papillon est en ouverture maximale. Réglez le mécanisme de papillon si nécessaire. Contrôlez également que le filtre à air et l'admission ne sont pas obstrués.



IMPORTANT ! Le régime moteur et la quantité de carburant sont déterminés en usine afin de fournir un maximum de puissance et d'avoir un impact minimum sur l'environnement. Ces réglages ne doivent pas être modifiés

Les scellés sur la pompe d'injection de carburant ne doivent être rompus que par le personnel autorisé. Les scellés rompus doivent toujours être remplacés

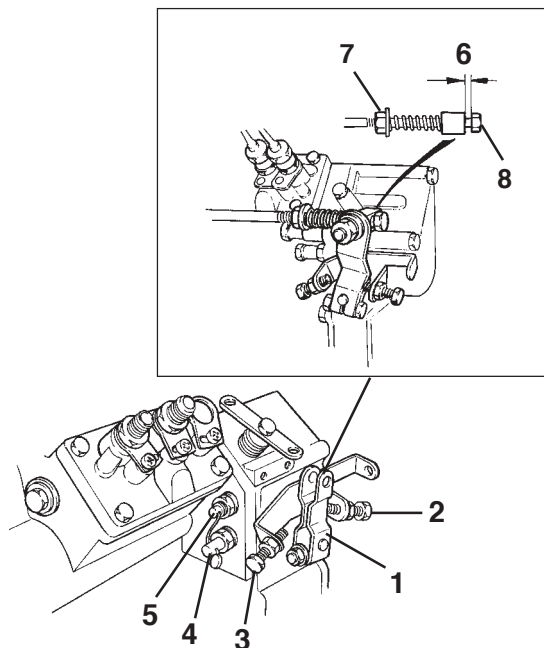


Fig. 92. Réglage du régime moteur (TR/MIN)

1. Bras de papillon
2. Vis de réglage, régime de ralenti faible
3. Vis d'arrêt, ouverture maximale du papillon
4. Vis de réglage, moteur qui s'emballe
5. Vis de réglage, quantité maximale de carburant

Faible régime de ralenti

1. Contrôlez que l'espace (6) (Fig. 92) est d'environ 3 mm lorsque le mécanisme de papillon est en position de ralenti. Si nécessaire : Desserrez le contre-écrou (7) et réglez avec la vis (8) jusqu'à ce que l'espace correct soit obtenu.

2. Faites chauffer le moteur et contrôlez le régime de ralenti à l'aide d'un compte-tours d'atelier (reportez-vous aux Caractéristiques Techniques concernant les valeurs de régime de ralenti correctes).
3. Si nécessaire, réglez au régime de ralenti approprié à l'aide de la vis de réglage (2).
4. Contrôlez à nouveau le jeu (3) conformément au point 1.

Moteur qui s'emballe (régime de ralenti élevé)

Faites chauffer le moteur et contrôlez le régime d'emballement du moteur à l'aide d'un compte-tours d'atelier, quand aucune charge n'est exercée sur le moteur et lorsque celui-ci est en ouverture de papillon maximum (reportez-vous aux Caractéristiques Techniques pour obtenir les régimes d'emballement moteur appropriés).

Si nécessaire, procédez à un réglage en intervenant de la manière suivante :

1. Desserrez la vis d'arrêt (3) de sorte qu'elle ne limite pas le mouvement du bras de papillon (1).
2. Faites tourner le moteur, sans charge, en position d'ouverture maximale de papillon et réglez la vitesse d'emballement à l'aide de la vis de réglage (4) (n'oubliez pas de sceller à nouveau la vis).
3. Réglez la vis d'arrêt (3) de sorte qu'un jeu de 0,1 mm soit respecté entre la vis d'arrêt (3) et le bras de papillon (1), lorsque le mécanisme du papillon se trouve en position d'ouverture maximale.

Pompe d'alimentation

Dépose de la pompe d'alimentation

1. Nettoyer tout autour de la pompe.
2. Fermer les robinets de carburant. Débrancher les raccords de carburant sur la pompe.
3. Déposer la pompe d'alimentation du bloc-cylindres. Vider le carburant de la pompe.

Désassemblage et vérification de la pompe d'alimentation

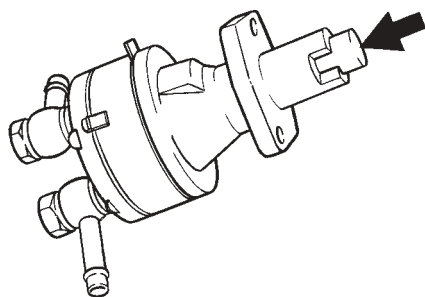


Fig. 93. Contrôle du piston dans le corps de pompe

1. Vérifier que le piston ne grippe pas dans le corps de pompe.

Remarque : La pompe d'amorçage de la pompe d'alimentation fonctionne uniquement lorsque le piston est enfoncé.

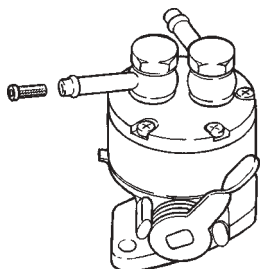


Fig. Contrôle de la crépine

2. Retirer la crépine de la tubulure d'admission de la pompe à carburant et vérifier qu'elle n'est pas colmatée. Replacer la crépine en pressant dessus jusqu'à l'obtention d'un « clic ».

Remarque Cette crépine est mise en production à partir des numéros de moteur :

2010: (env.) 5102205900 2030: 5102120207
2020: (env.) 5102322000 2040: 5102926316

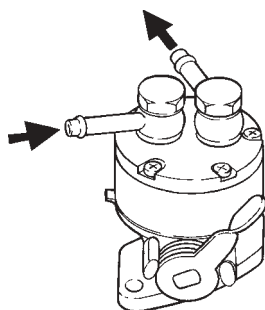


Fig. 94 Contrôle du boîtier

3. Avant le désassemblage, vérifier le fonctionnement dans le boîtier (1, figure 96) conformément à ci-dessous:

Aspirer à l'entrée (IN), soufflet à la sortie (OUT). Dans les deux cas, le fonctionnement est normal si l'étanchéité est assurée.

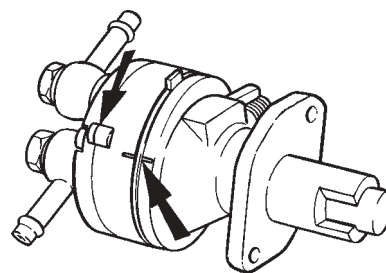


Fig. 95. Placering av överensmärken

4. Repérer l'emplacement du couvercle, du boîtier et du corps de pompe (figure 95).

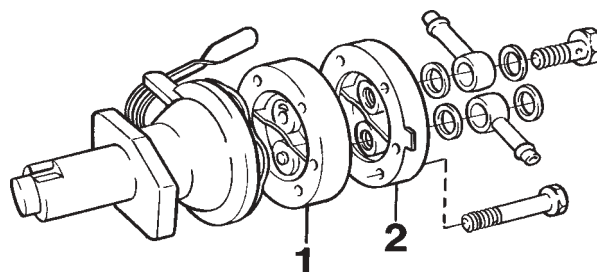


Fig. 96. Pompe d'alimentation

1. Boîtier 2. Couvercle

5. Enlever les vis de fixation du couvercle. Déposer le couvercle et le boîtier.

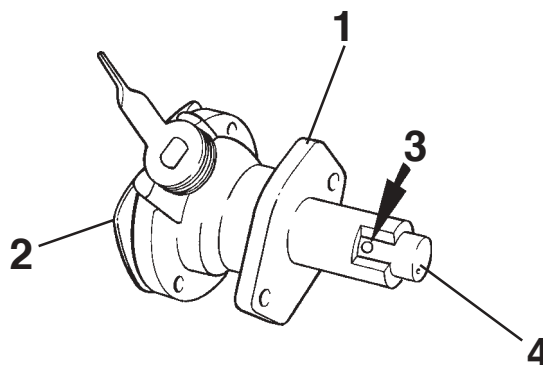


Fig. 97. Corps de pompe

1. Pumhus 3. Stift
2. Membran 4. Kolv

6. Tourner la membrane et le piston pour que la goupille dans le piston vienne en face de la gorge dans le corps de pompe.

Plus d'informations sur: www.dbmoteurs.fr

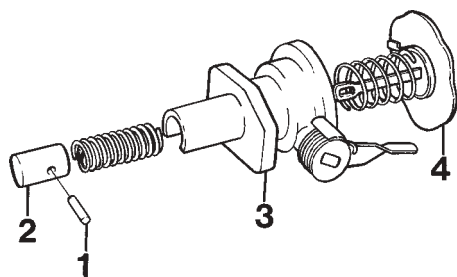


Fig. 98. Corps de pompe désassemblé

- | | |
|-------------|-------------------|
| 1. Goupille | 3. Corps de pompe |
| 2. Piston | 4. Membrane |

7. Enfoncer le piston et la membrane. Chasser la goupille du piston et déposer le piston, la membrane et les ressorts du corps de pompe.

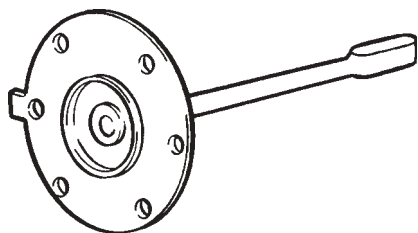


Fig. 99. Contrôle de la membrane

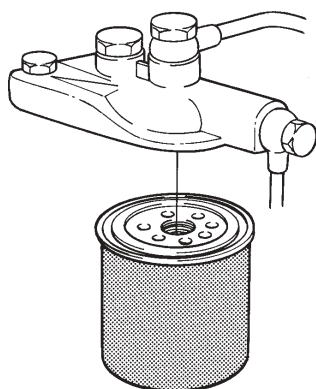
8. Vérifier que la membrane est intacte et ne porte aucune fissure.

Assemblage de la pompe d'alimentation

L'assemblage se fait dans l'ordre inverse au désassemblage.

Remplacement du filtre à carburant

1. Nettoyer soigneusement le support de filtre.

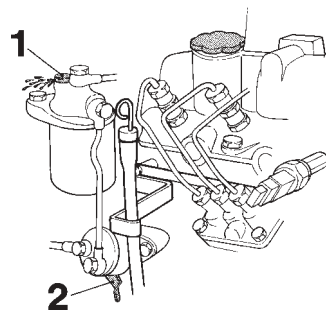


2. Dévisser et enlever le filtre usagé, le jeter. Si nécessaire, utiliser une clé spéciale pour la dépose.
Faire attention aux éclaboussures de carburant!
3. S'assurer que le filtre neuf est parfaitement propre et que le joint est intact. Humidifier le joint avec de l'huile.

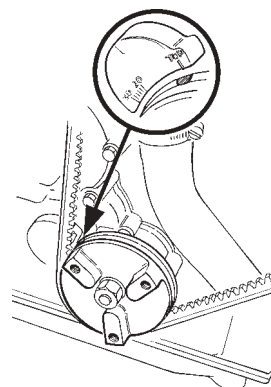
4. Visser le filtre neuf à la main pour que le joint vienne en contact avec le support. Serrer ensuite **d'un demi-tour** supplémentaire, à la main.
5. Purger le système d'alimentation conformément aux instructions de cette page. Démarrer le moteur et vérifier l'étanchéité autour du filtre.

Purge du système d'alimentation

1. Placer un récipient de récupération sous le filtre à carburant.



2. Ouvrir la vis de purge (1) sur le couvercle du filtre à carburant et, avec la pompe d'amorçage (2), pomper pour que le carburant arrive sans bulles d'air. Serrer la vis pendant que le carburant s'écoule.



Remarque Faire légèrement tourner le moteur de manière que le repère sur la poulie soit orienté sur « TOP » (voir la fig.), si l'action de la pompe n'est pas suffisante.

3. Normalement aucune autre purge n'est nécessaire.
4. Démarrer le moteur. Si le moteur ne démarre pas après un court instant, desserrer de quelques tours les tuyaux de refoulement aux injecteurs. Amener le bras de commande de la pompe d'injection en position maximale et faire tourner le moteur au démarreur jusqu'à ce que le carburant s'écoule. Serrer les écrous des tuyaux de refoulement.

Couple de serrage : de 20 à 25 Nm

Remarque : La bougie de préchauffage est mise en service en même temps que le démarreur. Pour ne pas décharger les batteries, faire seulement tourner le démarreur de brefs instants pendant la purge.

Plus d'informations sur: www.dbmoteurs.fr

Injecteurs

Remplacement d'injecteur

1. Nettoyer tout autour des injecteurs.
2. Débrancher les tuyaux de refoulement à la pompe d'injection et aux injecteurs. Déposer les tuyaux de refoulement au complet.
3. Enlever l'écrou tout en haut de chaque injecteur et retirer la canalisation de fuites de carburant.

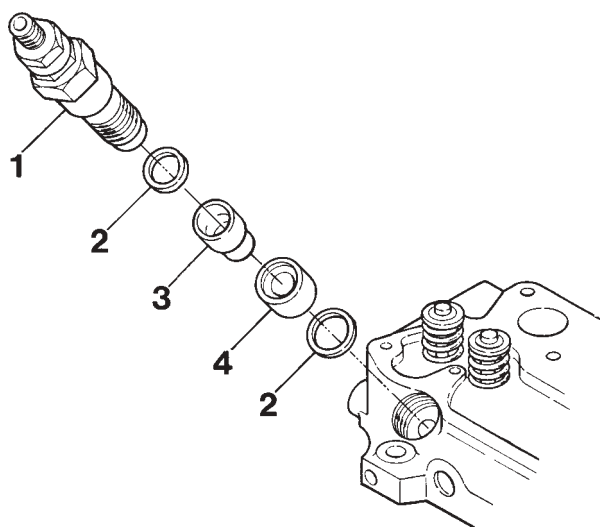


Fig.102 Dépose d'injecteur

- | | |
|--------------------|----------------------------------|
| 1. Injecteur | 3. Protection thermique (MD2030) |
| 2. Joint en cuivre | 4. Insert (MD2010-2030) |
4. Dévisser les injecteurs. Utiliser une douille de longueur 80 mm.
Portée de clé = 22 mm (MD2010, 2020, 2030)
Portée de clé = 27 mm (MD2030)
Enlever les joints en cuivre sous les injecteurs.
MD2030 : Déposer les protections thermiques (3, figure 102).
MD2010, MD2020, MD2030 : Déposer les inserts (4) et les rondelles en cuivre intérieures.
 5. Mettre un capuchon de protection au raccord du tuyau de l'injecteur ainsi que sur l'injecteur si celui-ci ne doit pas être remis immédiatement en place.
 6. Positionner l'injecteur neuf.
Pour le couple de serrage, voir les Caractéristiques techniques.

7. Brancher la canalisation de fuites de carburant.
8. Brancher les tuyaux de refoulement. S'assurer qu'ils sont correctement positionnés et serrer les écrous.
Couple de serrage : de 20 à 25 Nm (2,0 à 2,5 m.kg).
9. Démarrer le moteur et vérifier l'étanchéité.

Renovating injectors

Rénovation des injecteurs

1. Bien nettoyer l'injecteur extérieurement.
2. Serrer l'injecteur (porte-injecteur) dans un étau. Dévisser et enlever l'écrou, désassembler l'injecteur.
Remarque : Faire attention au désassemblage pour pas que l'aiguille de l'injecteur ne tombe.
3. Retirer l'aiguille de l'injecteur hors de la douille et mettre les pièces dans de l'essence de nettoyage.

Remarque : Ne pas mélanger les aiguilles et les douilles des injecteurs si plusieurs injecteurs sont nettoyés simultanément. Pour éviter toute confusion, placer les injecteurs dans une déshabilleuse ou dans des bacs séparés.

4. Vérifier soigneusement l'injecteur à la loupe ou dans un microscope spécial. Vérifier toutes les pièces.
5. Au montage d'**un injecteur neuf**, il est important de nettoyer l'aiguille et la douille de l'injecteur pour bien enlever l'huile de conservation avant d'assembler l'injecteur (éviter de toucher la surface du siège de l'aiguille).
Nettoyer les pièces dans de l'essence chimique propre. Vérifier que l'aiguille se déplace facilement dans la douille, sans aucune tendance de grippage.
6. Plonger les pièces de l'injecteur dans du gazole ou du fluide d'essai et assembler l'injecteur. Utiliser l'épaisseur de cale(s) d'origine pour le réglage de la pression d'ouverture.
7. Vérifier la pression d'ouverture, la forme du jet et l'étanchéité dans un testeur spécial pour injecteur.

Plus d'informations sur: www.dbmoteurs.fr

Test des injecteurs

Ce test s'effectue dans un testeur spécial pour injecteur. La pression d'ouverture et l'étanchéité sont les deux points principaux. La forme du jet est difficile à estimer et ne donne pas d'indication fiable sur l'état de l'injecteur.



AVERTISSEMENT ! Faire attention pour le test des injecteurs afin que le jet de carburant ne vienne pas toucher des parties du corps non protégées. En effet la pression du jet est suffisante pour que le carburant puisse pénétrer dans la peau et entraîner un empoisonnement du sang.

Réglage de la pression d'ouverture d'injecteur

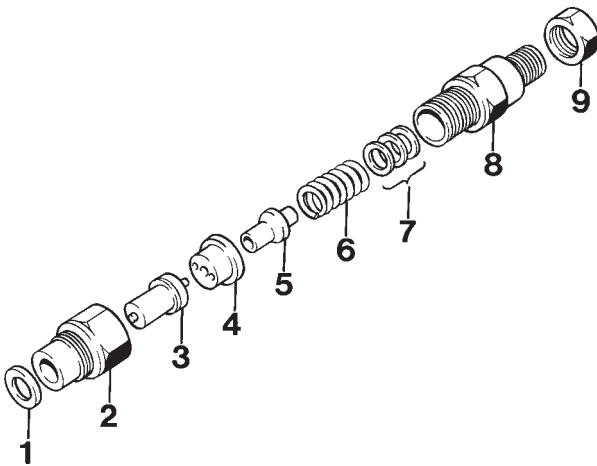


Fig. 103 Cales de réglage (7), injecteur

Enfoncer doucement le levier du testeur d'injecteur vers le bas avec le manomètre branché, jusqu'à ce que l'injecteur s'ouvre et laisse passer le carburant. A cet instant précis, relever la pression d'ouverture.

Si la pression relevée ne coïncide pas avec la valeur prescrite, le réglage doit être modifié. Le réglage s'effectue avec des cales (figure 103).

Remarque : La pression d'ouverture augmente ou diminue d'environ 1 MPa (10 bars) en modifiant l'épaisseur de cale de réglage de 0,1 mm.

Contrôle des injecteurs

Forme du jet

1. Avec le testeur d'injecteur, pomper et vérifier la forme du jet sortant de l'injecteur. Le jet de carburant doit être conique et aligné avec l'axe de l'injecteur. Aucune goutte de carburant ne doit être présente dans le jet.
2. Vérifier que la section du jet de carburant est circulaire.

Etanchéité

Pour le contrôle de l'étanchéité, vérifier les éventuelles fuites de carburant pouvant se produire entre le siège de l'aiguille d'injecteur et la surface d'étanchéité conique de la douille d'injecteur.

1. Essuyer l'aiguille de l'injecteur pour qu'elle soit sèche.
2. Pomper pour avoir une pression d'environ 2 MPa (20 bars) en-dessous de la pression d'ouverture de l'injecteur (voir les Caractéristiques techniques). Maintenir cette pression constante pendant 10 secondes et vérifier si du carburant goutte de l'aiguille. Une aiguille humide peut être acceptée.

Mettre des capuchons de protection sur les raccords de canalisation des injecteurs ainsi que sur les injecteurs si ceux-ci ne doivent pas être remis immédiatement en place.

Systeme de refroidissement

Généralités

Les moteurs sont refroidis par eau douce et comportent un système de refroidissement fermé. Ce système est divisé en deux circuits.

Le circuit intérieur (système d'eau douce) dont la circulation du liquide de refroidissement est assurée par une pompe de circulation entraînée par une courroie trapézoïdale à partir de la poulie de vilebrequin.

Le système d'eau douce travaille constamment avec une certaine surpression, les risques d'ébullition diminuent si la température augmente. Si la pression devient trop élevée, un clapet de suppression s'ouvre dans le bouchon de remplissage.

La température du liquide de refroidissement est réglée par un thermostat.

La circulation dans le système d'eau de mer est assurée par une pompe entraînée par pignon et de type à aubes.

La température du liquide de refroidissement est transmise à l'eau de mer dans un échangeur de température.

En équipement optionnel, un vase d'expansion séparé peut être installé sur le moteur.

Pompe à eau de mer

La pompe à eau de mer est montée sur le carter de distribution, au bord avant du moteur. La pompe est entraînée par les pignons de distribution du moteur. La roue de pompe (turbine) est fabriquée en caoutchouc et peut être remplacée.

Remarque : la roue de pompe sera endommagée si la pompe tourne à sec.

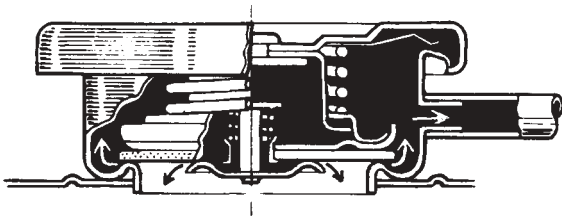


Fig. 104 Bouchon de remplissage pour le liquide de refroidissement

Thermostat

Les moteurs sont équipés d'un thermostat dont la partie sensible contient de la cire.

Lorsque le moteur est froid, le thermostat ferme le passage dans l'échangeur de température. Le liquide de refroidissement passe alors par une dérivation directement au côté aspiration de la pompe. Au fur et à mesure que le moteur se réchauffe, la cire se dilate et le thermostat ouvre progressivement le passage dans l'échangeur de température, la dérivation se ferme.

Voir les Caractéristiques techniques pour les températures d'ouverture.

Plus d'informations sur: www.dbmoteurs.fr

Conseils pratiques de réparation

ATTENTION ! Fermer le robinet de fond avant toute intervention sur le système de refroidissement.

Liquide de refroidissement

Le but du liquide de refroidissement est double. D'une part il protège le système de refroidissement contre le gel, et d'autre part, il empêche la formation de rouille.

Glycol

Utiliser un mélange à 50% de liquide antigel Volvo Penta (glycol) et 50% d'eau propre (aussi neutre que possible). **Ce mélange protège contre le gel jusqu'à une température d'environ -40°C et est recommandé toute l'année.**

Remarque : Au moins 40% de liquide antigel doit être utilisé dans le système pour avoir une protection suffisante contre la rouille.

Mélanger le glycol et l'eau dans un récipient séparé avant de remplir le système de refroidissement.

Pour le remplissage du système de refroidissement, voir les indications données à la page 66.



ATTENTION ! Le glycol est un produit toxique (dangereux à absorber).

Si une protection contre le gel n'est pas nécessaire, il est recommandé d'utiliser le produit anticorrosion Volvo Penta, Numéro de référence 1141526-2.

Vidange du liquide de refroidissement

Arrêter le moteur avant de vidanger le système de refroidissement

Système d'eau douce

1. Dévisser et enlever le bouchon de remplissage. Tourner le bouchon jusqu'à la première butée et attendre un instant avant de l'enlever.



AVERTISSEMENT ! Faire très attention à l'ouverture si le moteur est chaud. De la vapeur ou du liquide brûlant peuvent sortir.

2. Brancher un flexible au robinet de vidange. Ouvrir le robinet et vider le liquide de refroidissement dans un récipient.

Déposer le mélange à une décharge de récupération s'il ne doit pas être réutilisé, jamais dans l'eau.

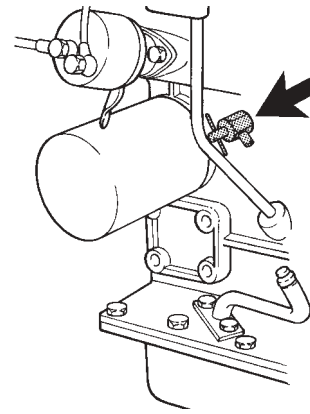


Fig. 105 Vidange du liquide de refroidissement

Système d'eau de mer

Faire attention à la pénétration de l'eau dans le bateau !

1. **Fermer le robinet de fond ou le robinet sur l'embase S.**
Desserrer le couvercle sur la pompe à eau de mer et laisser l'eau s'écouler.
2. Débrancher le flexible de la pompe à eau de mer et du filtre à eau de mer sur l'inverseur/embase et l'abaisser pour faire couler l'eau.
3. Vérifier s'il existe des robinets/bouchons supplémentaires aux points les plus bas des canalisations de liquide de refroidissement et des tuyaux d'échappement.
S'assurer que toute l'eau s'est bien écoulée.
4. Serrer les flexibles ainsi que le couvercle sur la pompe à eau de mer.

Pomper pour évacuer l'eau du bateau et s'assurer qu'il n'y a pas de fuites.

Remplissage du système de refroidissement

Rincer le système de refroidissement avant de le remplir avec du liquide de refroidissement

Fermer tous les points de vidange et faire le plein jusqu'au niveau exact, voir le paragraphe précédent.

Le remplissage doit se faire avec le moteur arrêté. Le moteur ne doit pas être démarré avant que le système soit purgé et entièrement plein. Si une installation de chauffage est montée au système de refroidissement du moteur, la vanne de commande de chauffage devra être entièrement ouverte et l'installation sera purgée durant le remplissage.

Vérifier les flexibles et les raccords, réparer les fuites éventuelles.

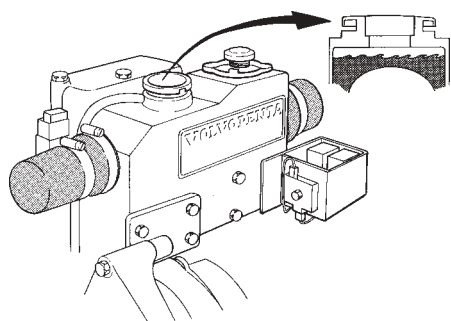
Remarque : Remplir lentement le système ! Le remplissage ne doit pas se faire trop vite pour que les bulles d'air formées dans le système aient le temps de sortir par l'ouverture de remplissage. Contrôlez le niveau du liquide de refroidissement du moteur après avoir fait tourner le moteur pendant quelques minutes. Faites l'appoint de liquide de refroidissement si nécessaire.

Contrôlez le niveau de liquide de refroidissement

⚠ MISE EN GARDE ! N'ouvrez pas le bouchon de remplissage du système de liquide de refroidissement du moteur lorsque celui-ci est encore chaud, sauf en cas d'urgence : de la vapeur ou du liquide de refroidissement chaud pourrait être projeté(e).

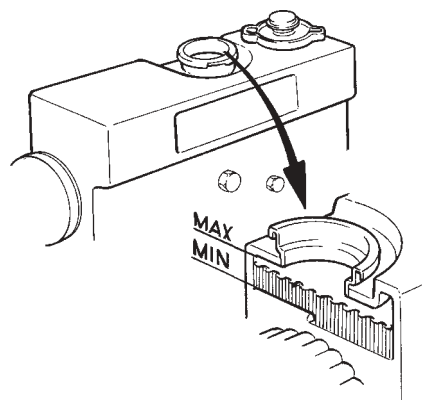
Tournez le bouchon de remplissage jusqu'à ce qu'il se place sur la première butée et libérez la pression du système avant de retirer le bouchon. Faites le plein de réfrigérant, si nécessaire. Pour le MD2010-2040A/B, le niveau doit se situer juste en dessous du col de l'ouverture de remplissage, et pour le MD2010-2040C, entre le bord inférieur du col de l'ouverture de remplissage et l'ergot de niveau (1). Reposez le bouchon de remplissage.

Si un réservoir d'expansion séparé est monté (supplément en option), le niveau doit se situer entre les repères MAX et MIN.



MD 2010-2040A/B

Liquide de refroidissement



MD 2010-2040C/D

Liquide de refroidissement

Température de liquide de refroidissement insuffisante

Une température de liquide de refroidissement insuffisante peut provenir de :

- Un thermostat défectueux.
- Un capteur de température ou un instrument défectueux.

Température de liquide de refroidissement trop élevée

Une température de liquide de refroidissement trop élevée peut provenir de :

- Une prise d'eau de mer ou un filtre à eau de mer colmaté.
- Une roue de pompe à eau de mer défectueuse.
- Un niveau de liquide de refroidissement insuffisant, présence d'air dans le système d'eau douce.
- Patinage ou rupture de la courroie trapézoïdale pour la pompe de circulation.
- Thermostat, capteur de température ou instrument défectueux.
- Système de refroidissement défectueux.
- Calage incorrect de la pompe d'injection au point de vue avance à l'injection.

Pertes de liquide de refroidissement

Les pertes de liquide de refroidissement peuvent être de deux types :

- Des pertes de liquide de refroidissement durant la navigation.
- Des pertes de liquide de refroidissement à l'arrêt d'un moteur chaud.

Les pertes de liquide de refroidissement durant la navigation peuvent provenir d'un système de refroidissement non étanche ou du refoulement d'air ou de gaz de combustion dans le système de refroidissement.

Plus d'informations sur: www.dbmoteurs.fr

Contrôle du clapet de surpression dans le bouchon de remplissage

Outil spécial : 999 6662

1. Vider une partie du liquide de refroidissement et brancher le dispositif d'essai sous pression avec une tête d'accouplement à l'un des trous bouchés dans le système de refroidissement.
2. Rallonger le flexible de drainage à partir du tube de remplissage, utiliser un flexible qui débouche dans un récipient avec de l'eau.
3. Relâcher la pression et relever le manomètre lorsque le clapet s'ouvre (des bulles d'eau se dégagent dans le réservoir avec le flexible de drainage).
Le clapet doit s'ouvrir à environ 0,9 bar.
4. Enlever l'équipement d'essai. Monter le bouchon et remplir le système de refroidissement du moteur.

Nettoyage de l'échangeur de température

Nettoyer la cartouche de l'échangeur de température au moindre signe de colmatage (augmentation progressive de la température du liquide de refroidissement).

ATTENTION ! Vérifier/nettoyer d'abord le filtre à eau de mer. Vérifier également la roue de la pompe à eau de mer ainsi que la prise d'eau de mer.



Important ! Fermer le robinet de fond avant toute intervention sur le système de refroidissement.

1. Vidanger les systèmes d'eau de mer et d'eau douce.

2. Dégager les colliers des flexibles et enlever les tampons en caoutchouc au bord avant et au bord arrière de l'échangeur de température. Retirer l'insert.

3. Rincer et nettoyer l'insert, extérieurement et intérieurement. Nettoyer également le carter.

Remarque : D'éventuels dépôts dans l'insert peuvent être enlevés en faisant passer une tige en acier dans les tubes, dans le sens inverse au passage de l'eau.

ATTENTION ! S'assurer que la tige en acier n'abîme pas les tubes.

4. Positionner l'insert dans l'échangeur de température. **ATTENTION ! S'assurer que l'insert est correctement positionné.** Les trous dans l'enveloppe de l'insert doivent venir en face de ceux du carter et le trou de purge en haut. L'insert est repéré avec «UP».

De plus, l'insert doit être placé pour que la partie en saillie soit identique au bord avant et au bord arrière.

5. Positionner les tampons en caoutchouc au bord avant et au bord arrière de l'échangeur de température, serrer les colliers. Brancher le flexible de la pompe à eau de mer et serrer le collier.

6. Faire le plein de liquide de refroidissement dans le moteur.

7. Ouvrir le robinet de fond ou le robinet sur l'embase S et démarrer le moteur. Vérifier l'étanchéité.

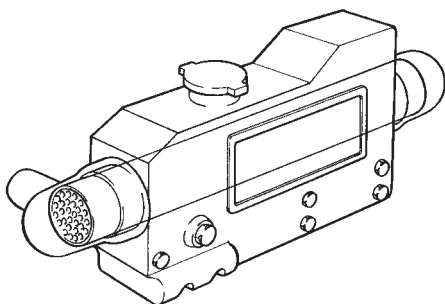


Fig. 106 Insert de l'échangeur de température

Remplacement de la pompe de circulation

Dépose

1. Vidanger le liquide de refroidissement du moteur (système d'eau douce).
2. Dégager l'alternateur et déposer la courroie d'entraînement.
MD2030, MD2040 : Déposer le fer de serrage pour l'alternateur.
3. Débrancher les flexibles en caoutchouc allant et partant de la pompe.
4. Débrancher les fils électriques du témoin de température.

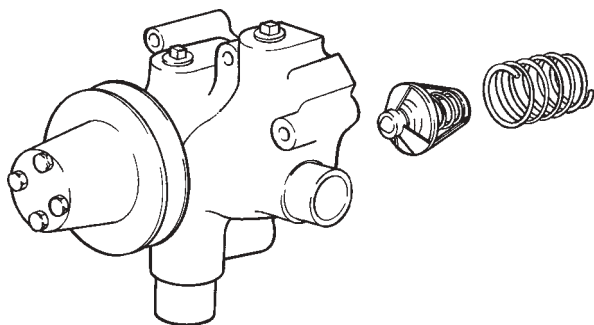


Fig. 107 MD2030. Pompe de circulation

5. Enlever les vis de fixation de la pompe et déposer la pompe.
MD2030 : Enlever la partie arrière (plaque), le ressort et le thermostat.

Pose

1. Nettoyer les surfaces de contact sur la pompe et le bloc-cylindres.
2. MD2030 : Placer le thermostat et le ressort dans la pompe. Positionner la partie arrière (plaque) sur la pompe, utiliser un joint neuf.

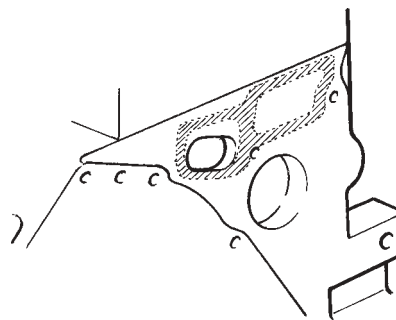


Fig. 106 Application du produit d'étanchéité (silicone)

3. Appliquer du produit d'étanchéité au silicone (Volvo Penta N° de référence 1161277-7) sur le bloc-cylindres comme le montre la figure 108 (partie hachurée).

Positionner la pompe à liquide de refroidissement avec un joint neuf.

4. MD2030, MD2040 : Positionner le fer de serrage pour l'alternateur.
5. Brancher les flexibles en caoutchouc à l'entrée et à la sortie de la pompe. Serrer les colliers.
6. Positionner la courroie d'entraînement. La courroie doit pouvoir être enfoncée d'environ 10 mm entre les poulies.
7. Brancher le connecteur au témoin de température.
8. Faire le plein de liquide de refroidissement dans le moteur. Démarrer le moteur et vérifier l'étanchéité.

Remplacement de la roue de pompe dans la pompe à eau de mer

Fermer le robinet de fond, ou le robinet de l'embase S, avant toute intervention sur le système de refroidissement.

1. Déposer le flasque de la pompe et vidanger l'eau du système à eau de mer.

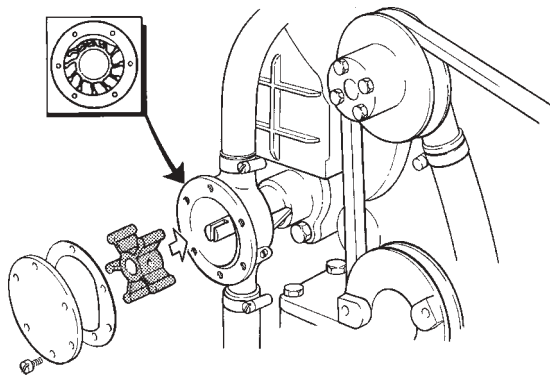


Fig. 109 Remplacement de la roue de pompe

2. Tirer et tourner la roue de pompe (turbine) à l'aide d'une pince multiprise.
3. Nettoyer le carter intérieurement. Lubrifier le carter et l'intérieur du flasque avec un peu de graisse.
4. Enfoncer la roue neuve en la faisant tourner (sens d'horloge). Positionner la rondelle d'étanchéité au bord extérieur, au centre de la roue.
5. Positionner le flasque avec un joint neuf.
6. Ouvrir le robinet de fond, ou le robinet sur l'embase S. Démarrer le moteur et vérifier l'étanchéité.

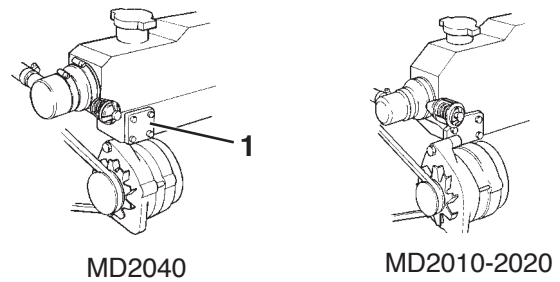
Thermostat

Remplacement du thermostat

Remarque : Sur les MD2030, le thermostat est accessible après avoir enlevé la pompe de circulation. Voir au titre «Remplacement de la pompe de circulation», page 68.

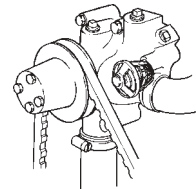
Autres moteurs :

1. Débrancher les deux câbles de batterie. Vidanger l'eau du système d'eau douce.
2. MD2010, MD2020 : Vidanger l'eau du système à eau de mer. Déposer l'alternateur.



MD2040

MD2010-2020



MD2030

Fig.110 Emplacement du thermostat

1. Couvercle
3. MD2010, MD2020 : Débrancher le tuyau d'échappement et déposer le carter de l'échangeur de température au complet. Enlever le ressort et retirer le thermostat du boîtier.
4. MD2040 : Déposer le couvercle (1) à l'avant sur le côté gauche du carter de l'échangeur de température. Enlever l'entretoise et retirer le thermostat. Déposer la bague en caoutchouc.

Contrôle du thermostat

1. Vérifier que le thermostat est complètement fermé.
2. Dans un récipient, chauffer de l'eau à 68°C (MD2010, MD2020) ou 75°C (MD2030, MD2040).
3. Plonger le thermostat dans l'eau. Après 3 à 5 minutes, s'assurer que le thermostat est toujours fermé.
4. Augmenter la température au point d'ébullition (100°C). Après 3 à 5 minutes le thermostat doit être ouvert au moins de 6 mm (MD2010, MD2020) ou 8 mm (MD2030, MD2040).

Remplacer le thermostat si son fonctionnement est incorrect. **ATTENTION** ! Si le thermostat ne se ferme pas entièrement, le moteur tourne à une température trop basse.

Systeme électrique

Généralités

Les moteurs sont équipés d'un alternateur. La tension du système est de 12 V.

Les moteurs MD2010A, -2020A, -2030A et -2040A ont un système électrique 1,5 polaire* alors que les MD2010B/C/D, -2030B/C/D, -2030B/C/D et -2040B/C/D ont un système monopolaire.

* **Remarque** : Monopolaire durant le démarrage par l'intermédiaire d'un relais de masse.

Le système électrique intègre un témoin pour la surveillance de la température du liquide de refroidissement et de la pression d'huile du moteur.

Le système électrique est indiqué de deux manières. Les schémas de câblage (page 82) indiquent le passage des fils électriques ainsi que leur section et leur couleur.

Les figures ci-après indiquent l'emplacement des composants sur le moteur.

Emplacement des composants électriques sur le moteur

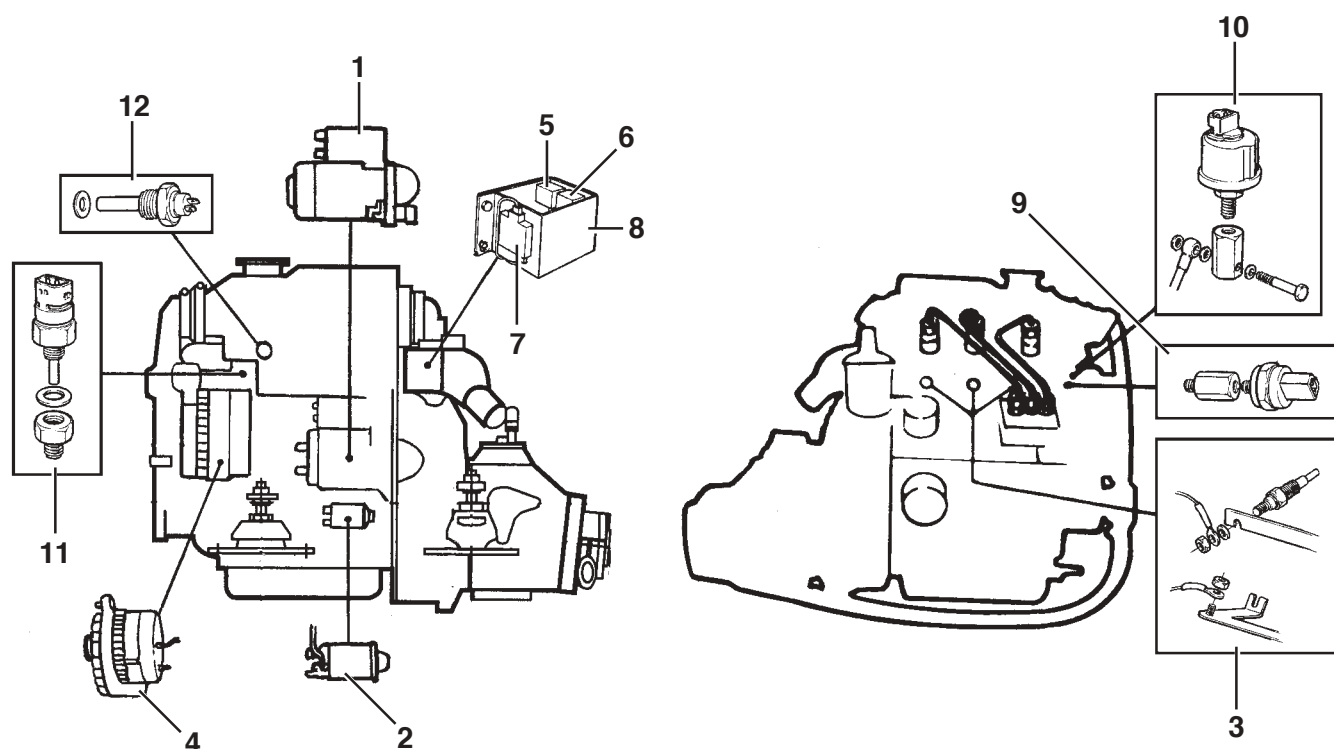


Fig. 111 Emplacement des composants électriques sur le moteur

- | | |
|---|---|
| 1. Démarreur | 8. Fusibles (4 pièces),
maxi. 15 A (-) (modèles A) |
| 2. Relais de masse (modèle A) | 9. Mano-contact (témoin) d'huile
(équipement optionnel) |
| 3. Bougie de chauffe | 10. Capteur de pression d'huile |
| 4. Alternateur | 11. Thermo-contact (témoin) de liquide
de refroidissement (équipement optionnel) |
| 5. Relais de démarrage | 12. Capteur de température de liquide
de refroidissement |
| 6. Relais de chauffe | |
| 7. Fusibles (4 pièces),
maxi. 15 A (+) | |

Plus d'informations sur: www.dbmoteurs.fr

Fusibles

Les fusibles sont placés sur le boîtier de relais, à l'arrière sur le côté gauche du moteur. Le/les fusibles coupent le courant en cas de surcharge.

Les **MD2010A, -2020A, -2030A et -2040A** comportent deux blocs de fusibles contenant chacun quatre fusibles (15 A) pour le plus (+) et le moins (-).

Les **MD2010B/C/D, -2020B/C/D, -2030B/C/D et -2040B/C/D** comportent un seul bloc de fusibles avec quatre fusibles (15 A) pour le plus (+).

Si un fusible saute, réparer puis réarmer le système en transférant le raccord de câble au prochain contact.

Relais

Les relais sont placés dans le boîtier de relais, à l'arrière sur le côté gauche du moteur.

Le démarrage et la chauffe sont commandés chacun par un relais. Ces relais sont identiques et peuvent être inter-changés en cas de besoin.

Alternateur

Régulateur de tension avec système de capteur

Le régulateur de tension pour l'alternateur standard (14 V/60 A) comporte un système de capteur.

Ce système de capteur compare la tension de charge entre les raccords B+ et B- de l'alternateur avec la tension entre les bornes positive et négative des batteries. Le régulateur de tension compense les éventuelles chutes de tension dans les fils électriques entre l'alternateur et les batteries en augmentant la tension de charge de l'alternateur, si besoin est.

A la livraison de Volvo Penta, le système de capteur n'est pas activé. Le branchement a probablement été fait lors de l'installation du moteur.

Branchement du système de capteur

⚠ Important ! Arrêter le moteur et couper le courant avec les interrupteurs principaux (coupe-batterie) avant toute intervention sur le système électrique.

1. Dégager le fil jaune du capteur au raccord B+ de l'alternateur.
2. Faire une jonction (jaune, 1,5 mm²) et l'amener jusqu'aux batteries. Brancher le fil à la borne positive (+) de la batterie.

Répartiteur de charge

En équipement optionnel, l'alternateur standard du moteur peut être équipé d'un répartiteur de charge. Deux circuits indépendants l'un de l'autre peuvent alors être chargés en même temps. Le répartiteur de charge sépare les deux groupes pour que la batterie de démarrage reste toujours chargée même si les «batteries auxiliaires» sont faibles ou presque déchargées.

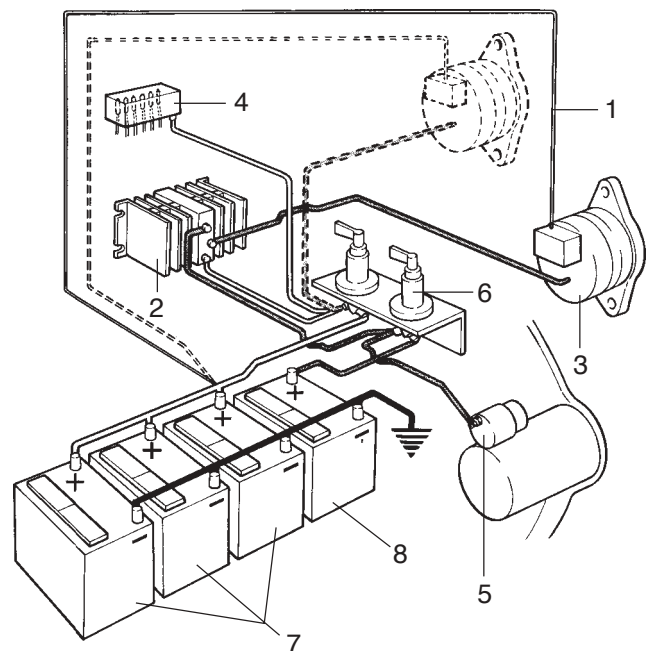


Fig. 112 Branchement du système de capteur à l'alternateur standard, principe

1. Fil de capteur (jaune, 1,5 mm²)
2. Répartiteur de charge (équipement optionnel)
3. Alternateur
4. Panneau de fusibles (équipement optionnel)
5. Démarreur
6. Interrupteur principal (coupe-batterie)
7. Batteries auxiliaires (équipement optionnel)
8. Batterie de démarrage (moteur)

Points importants touchant le système électrique



IMPORTANT ! Arrêter le moteur et couper le courant avec le ou les interrupteurs principaux (coupe-batterie) avant toute intervention sur le système électrique.

1. Interrupteur principal

Ne jamais couper le circuit électrique entre l'alternateur et la batterie lorsque le moteur tourne. Le ou les interrupteurs principaux ne doivent donc jamais être amenés en position de coupure de circuit avant d'avoir arrêté le moteur. Si le circuit électrique est coupé pendant le fonctionnement, le régulateur de tension et l'alternateur seront gravement endommagés.

Pour la même raison, la commutation des circuits de charge ne doit jamais se faire lorsque le moteur tourne. Pour une charge simultanée de deux circuits de batterie indépendants, un répartiteur de charge Volvo Penta peut être installé à l'alternateur standard (accessoire).

2. Batteries

Ne jamais intervertir les bornes positive et négative des batteries lorsque celles-ci sont en place. Sinon de graves dégâts peuvent se produire sur l'équipement électrique. Comparer avec le schéma de câblage. Les bornes de batterie doivent être bien nettoyées et les cosses bien serrées et graissées pour éviter toute coupure.

Eviter l'utilisation de chargeur rapide. Si un chargeur rapide doit cependant être utilisé, commencer toujours par débrancher les deux câbles de batterie.

ATTENTION ! Suivre les prescriptions de sécurité pour la charge des batteries. Pendant la charge, les bouchons des cellules doivent être dévissés en restant en place dans les trous. Bien aérer, spécialement si les batteries sont chargées dans un local fermé. Toujours couper le courant de charge **avant** d'enlever les pinces de charge.



AVERTISSEMENT ! Ne jamais approcher de flamme ni d'étincelle électrique, ne jamais fumer à proximité des batteries. Lors de la charge des batteries, du gaz hydrogène se dégage et forme un mélange explosif au contact de l'air.

Toujours utiliser des lunettes de protection pour la charge et pour toute manipulation des batteries.

L'électrolyte contient de l'acide sulfurique, un produit très caustique. En cas de contact avec la peau, rincer avec beaucoup d'eau et de savon. En cas d'éclaboussures dans les yeux, rincer immédiatement avec beaucoup d'eau et prendre tout de suite contact avec un médecin.

3. **Pour le démarrage avec des batteries auxiliaires, voir à la page 73.**

4. Fils électriques

Ne jamais percer l'isolant des câbles pour effectuer des mesures avec une touche. Dans un milieu corrosif comme celui d'un bateau, après environ 2 ans, les fils de faible section seront entièrement oxydés et coupés à cet endroit.

Si un trou doit nécessairement être fait pour une mesure, le reboucher avec une colle appropriée.

5. Branchement d'équipement optionnel

Tous les équipements optionnels seront branchés à un boîtier de connexion séparé et protégé. Eviter toute prise électrique directement à partir des tableaux de bord. Une prise supplémentaire est cependant tolérée, **en tout maximum 5 A** (concerne l'ensemble des tableaux).

Plus d'informations sur: www.dbmoteurs.fr

Corrosion galvanique

MD2010B/C, MD2020B/C, MD2030B/C, MD2040B/C

Le carter de volant moteur ainsi que la transmission (inverseur/embase S) sont isolés électriquement du reste du moteur. Noter l'ordre de montage pour l'assemblage à vis (figure 113). La douille isolante, repère 1, existe uniquement sur une des vis (au choix).

⚠ AVERTISSEMENT ! Le carter de volant moteur ou la transmission (inverseur/embase S) ne doit, en aucune circonstance, être relié à la masse. La liaison à la masse de ces composants peut entraîner de graves dégâts de corrosion galvanique.

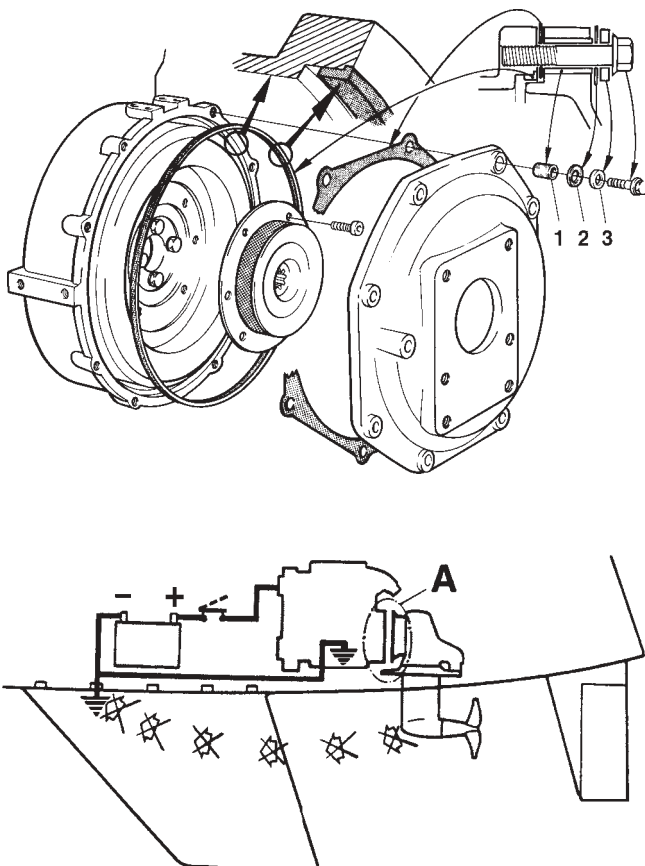


Fig. 113 Isolation électrique (A) du carter de volant moteur et de la transmission

1. Douille isolante 2. Rondelle isolante
3. Rondelle

Soudure électrique

Débrancher les câbles positif et négatif des batteries. Débrancher ensuite tous les fils électriques de l'alternateur.

Toujours brancher la pince à souder au composant qui doit être soudé et aussi près que possible de l'endroit à souder. La pince ne doit jamais être branchée au moteur ou de façon à ce que le courant puisse passer par un palier quelconque.

⚠ Après le soudage : Commencer toujours par brancher les fils électriques de l'alternateur **avant** de brancher les câbles de batterie.

Conseils pratiques de réparation

Démarrage avec une batterie auxiliaire

⚠ AVERTISSEMENT ! Les batteries (surtout la batterie auxiliaire) contiennent un gaz explosif. Une étincelle, pouvant se produire par suite d'un branchement incorrect de la batterie auxiliaire, est suffisante pour entraîner l'explosion de la batterie et de graves dégâts.

Remarque : Si la batterie de démarrage a gelé, elle doit d'abord être dégelée avant d'essayer de démarrer avec une batterie auxiliaire. Vérifier si la batterie n'a pas été endommagée avant de la rebrancher.

1. Vérifier que la tension nominale de la batterie auxiliaire coïncide avec la tension du système (12 V).
2. Commencer par brancher le câble auxiliaire rouge (+) à la batterie auxiliaire puis à la batterie déchargée. Brancher ensuite le câble auxiliaire noir (-) à la batterie auxiliaire et enfin à un endroit **légèrement éloigné des batteries déchargées**, par exemple au coupe-batterie, sur le fil négatif ou au raccord du fil négatif sur le démarreur (système bipolaire) ou au raccord du fil négatif sur le moteur (système monopolaire).
3. Démarrer le moteur. **ATTENTION ! Ne pas toucher aux raccords pendant l'essai de démarrage (risque d'étincelles) et ne pas se pencher sur les batteries.**
4. Enlever les câbles exactement dans l'ordre inverse au branchement. **ATTENTION ! Les câbles ordinaires allant à la batterie standard ne doivent jamais être enlevés.**

Diagnostic, bougies de chauffe

Outil spécial : Multimètre 9510060-8

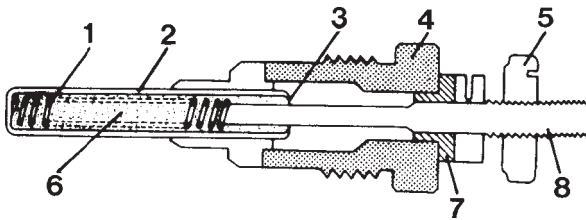


Fig. 114 Bougie de chauffe

- | | |
|--------------------------|-----------------------|
| 1. Filament de chauffage | 5. Ecrou |
| 2. Enveloppe | 6. Oxyde de magnésium |
| 3. Joint d'étanchéité | 7. Isolant |
| 4. Douille | 8. Noyau |

1. Débrancher les deux câbles de batterie.
2. Déposer la barre d'alimentation électrique entre les bougies.
3. Mesurer la résistance entre chaque bougie et le bloc-moteur, utiliser un ohmmètre. La résistance doit être de $1,6 \pm 0,16 \Omega$.
Si l'instrument indique 0, la bougie est court-circuitée et doit être remplacée.

Remplacement de bougie de chauffe

1. Débrancher les deux câbles de batterie.
2. Bien nettoyer autour des bougies.
3. Débrancher le fil électrique de la barre d'alimentation aux bougies.
4. Déposer la barre d'alimentation, dévisser et enlever les bougies.
5. Positionner des bougies neuves.
Pour le couple de serrage, voir les Caractéristiques techniques.
6. Positionner la barre d'alimentation électrique et brancher le fil.
Brancher les câbles de batterie.

Diagnostic, système de suralimentation

Généralités

Les moteurs sont équipés d'un alternateur triphasé branché en triangle de 14 V/60 A (840 W).

La désignation de l'alternateur est donnée par une plaque signalétique sur le flasque arrière de l'alternateur.

Contrôle et rénovation

Avant de déposer l'alternateur, vérifier le circuit de batterie pour éliminer d'autres causes possibles d'anomalie. Pour le contrôle de l'alternateur, celui-ci doit être «chaud». Faire tourner le moteur à 2000 tr/min pendant environ 3 minutes avant la mesure.

⚠ AVERTISSEMENT ! Les raccords de l'alternateur, du régulateur de tension et du circuit de batterie ne doivent pas être enlevés ni remis avec le moteur tournant. Vérifier soigneusement que l'instrument de mesure est réglé sur des mesures de tension («V») pour ne pas avoir de court-circuit entre les bornes de l'alternateur.

⚠ AVERTISSEMENT ! Faire très attention pour pas que des câbles de mesure, des vêtements ou autre ne viennent en contact avec la courroie d'entraînement ou avec les poulies sur le moteur ou l'alternateur, lorsque le moteur tourne.

Vérifier la tension de la courroie d'alternateur ainsi que son état général. Remplacer la courroie si elle est fissurée, usée ou huileuse. Ajuster la tension de courroie si nécessaire. La tension est correcte lorsque la courroie peut être enfoncée d'environ 10 mm entre les poulies.

Diagnostic, circuit de batterie

Outil spécial : Multimètre 9510060-8

Noter que sur d'autres instruments, les symboles peuvent être différents pour la fonction de mesure.

Contrôle des pertes électriques

Nettoyer la batterie à l'eau tiède et bien l'essuyer. Débrancher les câbles de batterie et nettoyer les bornes.

Rebrancher la borne positive (+).

Couper le courant avec la clé de contact ou débrancher le tableau de bord ainsi que les autres consommateurs connectés à la batterie de démarrage.

Choisir la plage de mesure d'«intensité» (+20 A) sur le multimètre. Brancher le multimètre entre la borne négative (-) de la batterie et le câble négatif. Les pertes électriques ne doivent pas dépasser 0,1 A avec la clé de contact ou le tableau de bord débranchés.

Si les pertes électriques sont supérieures à 0,1 A :

Vérifier qu'il n'y a ni court-circuit ni détournement à l'un quelconque des points de raccordement. Un détournement se produit par suite de composants encrassés et recouverts de sel.

Nettoyer et vérifier tous les points de raccordement.

Si les pertes électriques sont inférieures à 0,1 A :

Vérifier l'état de charge de la batterie.

Contrôle de l'état de charge

Vérifier l'état de charge avec un densimètre ou pèse-acide. Mesurer la densité dans toutes les cellules à +25°C. La mesure ne doit pas se faire immédiatement après la charge ou le remplissage d'eau de batterie.

La densité pour une batterie entièrement chargée à +25°C doit être de 1,28 g/cm³. Charger la batterie si la densité est inférieure à 1,24 g/cm³ (environ 75% de charge). Charger avec une intensité de 5 à 6 A pendant environ 10 heures.



AVERTISSEMENT ! La batterie génère de l'hydrogène qui, mélangé à l'air, donne un gaz inflammable et explosif. La batterie ne doit jamais être soumise à une flamme ouverte ni aux étincelles. L'espace vers la batterie doit être bien ventilé, spécialement après une charge.

Contrôle deux heures après la charge

La densité des cellules est irrégulière. La différence entre les cellules est de 0,04 g/cm³ ou supérieure (par exemple, 1,28 - 1,24 g/cm³).

La cellule est probablement court-circuitée. Remplacer la batterie.

La densité est régulière entre les cellules, la batterie n'est pas entièrement chargée.

La batterie est sulfatée. Un sulfatage léger peut être interrompu en laissant la batterie en charge 10 heures de plus. Remplacer la batterie si cette mesure n'est pas suffisante.

Essai de charge de la batterie

Remarque : La densité de la batterie ne doit pas être inférieure à 1,21 g/cm³.

Brancher un voltmètre aux bornes de la batterie.

Retirer la commande d'arrêt et faire tourner le démarreur pendant 10 secondes environ avec bougies de chauffe en service et relever la tension de démarrage.

Si la tension est inférieure à 9,5 V ou en présence de bulles dans une cellule :

Remplacer la batterie et faire un nouveau contrôle.

La tension est de 9,5 V ou supérieure :

La batterie est intacte. Vérifier la tension de charge (voir le paragraphe suivant).

Contrôle des câbles de batterie

Mettre le multimètre sur la fonction «tension» puis le brancher entre les bornes positive et négative de la batterie. Faire tourner le moteur à environ 2000 tr/min. Relever et noter la tension aux bornes de la batterie.

L'alternateur fournit environ 14,0 V :

Faire le contrôle suivant :

Brancher le multimètre entre les bornes B+ et B- de l'alternateur.

Faire tourner le moteur à environ 2000 tr/min. L'alternateur doit fournir entre 14,0 et 14,4 V. La chute de tension totale ne doit pas dépasser 0,4 V.

La chute de tension est inférieure à 0,2 V :

Les câbles de batterie sont intacts.

La chute de tension est supérieure à 0,3 V :

Vérifier les câbles de batterie.

L'alternateur fournit plus de 14,4 V :

Voir les points «Contrôle et diagnostic de l'alternateur» ainsi que «Contrôle du régulateur».

Contrôle du câble positif de la batterie

Brancher le multimètre entre les borne B+ de l'alternateur et la borne positive de la batterie.

Faire tourner le moteur à environ 2000 tr/min. La chute de tension ne doit pas dépasser 0,2 V. Si la chute de tension dépasse cette valeur, suivre les instructions données au titre «Interventions» ci-après.

Vérifier ensuite le câble négatif de la batterie.

Contrôle du câble négatif de la batterie

Brancher un multimètre entre la borne B- de l'alternateur et la borne négative (-) de la batterie.

Faire tourner le moteur à environ 2000 tr/min. La chute de tension ne doit pas dépasser 0,2 V. Si la chute de tension est supérieure à cette valeur, suivre les instructions données au titre «Interventions».

Interventions



AVERTISSEMENT ! Couper le courant et débrancher les deux câbles de batterie avant toute intervention sur le circuit de charge.

Si la chute de tension, dans l'un des contrôles précédents, dépasse 0,2 V, enlever les raccords des fils et les nettoyer pour supprimer l'oxydation, etc. Vaporiser ensuite les raccords avec une huile de contact hydrofuge (Huile universelle Volvo, N° de réf. 1161398-1) ou un produit similaire et serrer de nouveau les raccords.

Procéder de même pour les raccords à la batterie, au coupe-batterie, au démarreur, à l'alternateur, au relais de chauffe et aux bougies.

Alternateur

Contrôle et diagnostic de l'alternateur

Enlever les raccords électriques de l'alternateur.

Portées de clé 8 et 10 mm.

Déposer la courroie de l'alternateur. Déposer l'alternateur. Portées de clé 1 1/16", 5/8", 12 mm et 13 mm.

Débrancher le raccord du régulateur de tension à la borne B+ de l'alternateur. Déposer la fiche plate au raccords B+ et D+. Déposer la protection au raccord W.

En faisant levier d'un côté puis de l'autre, dégager l'oeillet de fixation de la protection en plastique de l'alternateur. Débrancher les deux câbles de raccordement du régulateur au pont de diodes. Utiliser une pince plate ou dégager les cosses de câbles à l'aide d'un tournevis. Ne pas tirer sur les câbles.

Echange des charbons dans l'alternateur

Dévisser le régulateur de tension. Dévisser le porte-charbons. Vérifier la longueur des charbons. Les remplacer à 5 mm ou moins. Les charbons et le porte-charbons sont remplacés comme un tout. Enlever la brasure des câbles de raccordement et braser les neufs avec de l'étain sans acide.

Contrôle du régulateur

Outil spécial : Testeur de régulateur 884892-1

Avant le contrôle, vérifier que les piles de l'instrument sont intactes. Appuyer sur le bouton «Test» et vérifier que le témoin vert («Batt») s'allume. Remplacer les piles (2 piles alcalines de 9 V) si le témoin ne s'allume pas.

Les piles sont situées dans un compartiment, sous l'instrument.

Brancher les fils gris du testeur aux charbons.

Brancher le fil brun du testeur aux fils jaune et brun du régulateur qui doivent être ensemble pour le contrôle.

Brancher le fil noir du testeur au noir du régulateur.

Appuyer sur le bouton «Test» tout en tournant le rhéostat de «0» à «1».

Régulateur intact

Le témoin rouge et le témoin vert doivent s'allumer à partir de «0». En tournant, le témoin rouge doit s'éteindre à «1».

Régulateur endommagé

Remplacer le régulateur si le témoin rouge reste allumé ou s'il ne s'allume pas du tout.

Remarque : Le repère «2» sur le testeur n'est pas utilisé pour ce type de régulateur.

Mesure de contrôle pour l'enroulement de rotor

Après avoir déposé le régulateur et les charbons, la résistance du rotor peut être mesurée.

Mettre l'instrument de mesure en position de résistance Ω . S'assurer que les pointes de mesure ont un bon contact entre les bagues collectrices. La résistance du rotor doit être comprise entre 3,0 et 5,0 Ω .

Vérifier également qu'il n'y a pas d'anomalie de masse en mesurant entre la bague collectrice et la masse.

Dépose du pont de diodes

Pour pouvoir vérifier le pont de diodes et les enroulements de stator, le pont de diodes doit être déposé.

Enlever la brasure des trois enroulements de stator. Eviter trop de chaleur qui risque d'endommager les diodes. Desserrer les écrous (noter comment sont montés les rondelles et les écrous).

Mesure de contrôle du pont de diodes

Mettre le multimètre en position de contrôle de diode. S'assurer que les touches de mesure viennent bien en contact pour toutes les mesures.

Contrôle des diodes B+

Brancher la pointe de mesure positive de l'instrument à un des raccords de l'enroulement du stator (1-2-3). Brancher ensuite la pointe de mesure négative de l'instrument à la borne B+ de la plaque de diode. Relever l'indication de l'instrument. La valeur exacte se situe entre 450 et 650 mV, qui correspond à la chute de tension par la diode. Une valeur différente indique une diode défectueuse.

Vérifier les autres diodes B+ en transférant la touche de mesure positive au raccord correspondant (1 - 2 - 3).

Vérifier ensuite les diodes B+ dans le sens de passage contraire en intervertissant les touches de mesure positive et négative. Procéder à des mesures identiques à ci-dessus. L'instrument doit indiquer un «1» (tout à gauche). Si l'instrument indique une autre valeur, la diode est endommagée.

Contrôle des diodes B-

Brancher la touche de mesure positive de l'instrument au raccord B- de la plaque de diodes et la touche de mesure négative de l'instrument à un des raccords de l'enroulement du stator (1 - 2 - 3).

Relever l'indication de l'instrument comme précédemment. La valeur exacte est comprise entre 450 et 650 mV. Une valeur différente indique une diode défectueuse.

Vérifier ensuite les diodes B- dans le sens de passage contraire en intervertissant les touches de mesure positive et négative. Procéder à des mesures identiques aux mesures précédentes.

Pour ces mesures, l'instrument doit indiquer un «1» (tout à gauche). Si l'instrument indique une autre valeur, la diode est endommagée.

Remarque : Si une des diodes est endommagée, la plaque de diodes en entier doit être remplacée.

Contrôle des diodes D+

Les trois diodes d'excitation de la plaque seront vérifiées suivant le même principe.

Brancher la touche de mesure positive de l'instrument à l'un des raccords de l'enroulement de stator (1 - 2 - 3) et la touche de mesure négative de l'instrument à D+. La chute de tension pour chaque diode doit être comprise entre 450 et 650 mV.

Vérifier ensuite les diodes D+ dans le sens contraire de passage en intervertissant les touches de mesure positive et négative. Procéder à des mesures identiques à ci-dessus. Pour ces mesures, l'instrument doit indiquer un «1» (tout à gauche). Si l'instrument indique une autre valeur, la diode est endommagée.

Remarque : Si une des diodes est endommagée, la plaque de diodes en entier doit être remplacée.

Mesure de contrôle des enroulements de stator

Lorsque le pont de diodes est déposé, les enroulements de stator peuvent être mesurés avec le multimètre en position «bruiteur».

Mesurer la résistance entre chaque enroulement.

ATTENTION ! Commencer par vérifier la résistance interne des câbles. Lorsque la mesure entre les enroulements de stator est terminée, la résistance interne des câbles de mesure (par exemple 0,10 Ω) devra être soustraite de la valeur mesurée.

Mesurer entre tous les enroulements de stator (trois mesures). La résistance doit être d'environ 0,10 Ω .

Mesurer également par rapport à la masse de l'alternateur en amenant l'instrument en position Ω . Mesurer ensuite entre chaque enroulement et la masse. Pour ces mesures, l'instrument doit indiquer un «1» (ce qui signifie infini).

Si l'instrument donne une autre valeur que celle indiquée, l'enroulement de stator est endommagé.

Remarque : Si l'un des enroulements de stator est endommagé, il devra être remplacé au complet.

Démarrreur

Généralités

Le démarreur est un moteur de série à courant continu. Le pignon de démarrage est commandé par un électroaimant et se déplace axialement sur l'arbre de rotor.

Sur les moteurs MD2040, le démarreur est équipé d'un réducteur qui permet d'avoir un couple plus élevé.

Désassemblage du démarreur

1. Débrancher les deux câbles de batterie.
2. Débrancher les fils électriques du démarreur.
3. Enlever les vis de fixation du démarreur et déposer ce dernier.

Désassemblage du démarreur

1. Nettoyer le démarreur extérieurement.

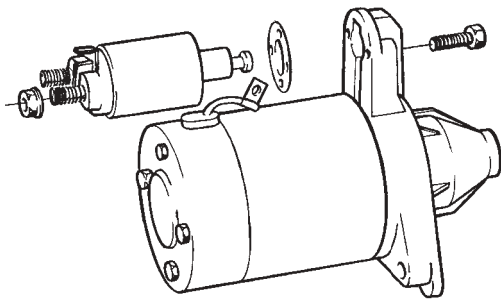


Fig. 115 Désassemblage du démarreur

2. Déposer l'électro-aimant de commande.
3. Déposer le capot de protection du porte-palier arrière. Enlever le circlips et, suivant les cas, la ou les rondelles entretoises.

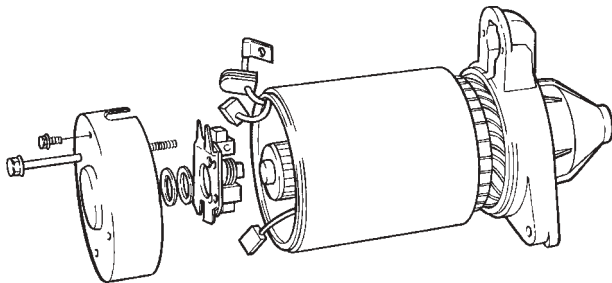


Fig. 116 Déposer du porte-palier

4. Déposer le porte-palier arrière.

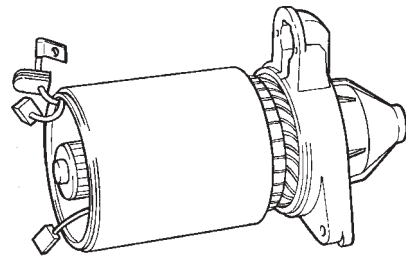


Fig. 117 Dépose du carter de stator

5. Déposer la plaque porte-charbons. Déposer le carter de stator du rotor ainsi que le porte-palier avant pour les 2040, du carter de la boîte de vitesses.

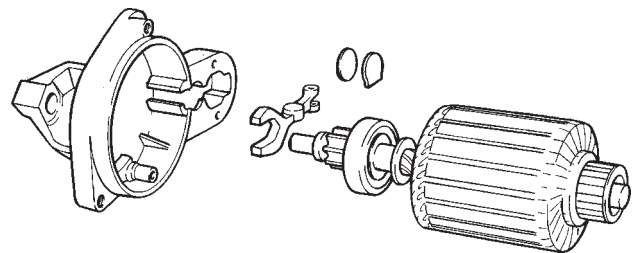


Fig. 118 Dépose du rotor

6. Déposer le levier d'enclenchement et le rotor.
MD2040 : Le levier d'enclenchement est monté sur le carter de la boîte de vitesses.

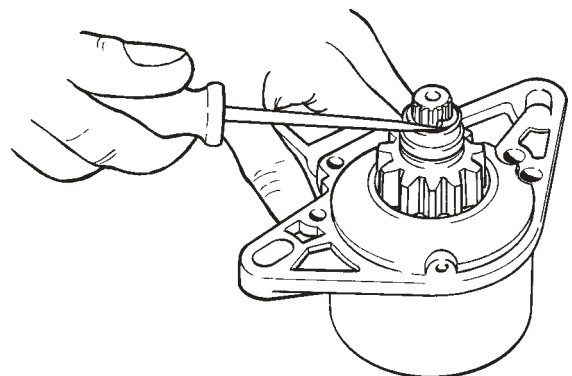


Fig. 119 Dépose du pignon de démarrage

7. Déposer le pignon de démarrage, comme le montre la figure 119. Commencer par enlever le circlips en enfonçant la bague butée à l'aide d'une douille adéquate.

MD2040 : Le pignon de démarrage est monté dans le carter de la boîte de vitesses.

Vérification du démarreur

Laisser un atelier agréé équipé des équipements d'essais nécessaires effectuer la vérification du démarreur.

1. Vérifier le rotor au point de vue détournement électrique et coupure dans les enroulements à l'aide d'un équipement d'essai spécifique.

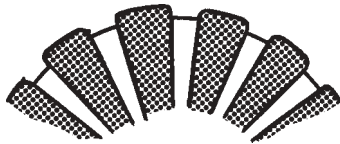


Fig. 120 Contrôle du collecteur

2. S'assurer que la surface de contact des charbons sur le collecteur est régulière, sans salissures ni huile. Si le collecteur est rayé ou brûlé, il peut être rectifié avec du papier de verre N° 500 ou 600.

Mesurer le collecteur avec un comparateur à cadran. Le voile radial maximal est de 0,05 mm.

3. S'assurer que l'isolant du collecteur vient bien au moins à 0,2 mm sous la surface de disque. Réparer si nécessaire. Voir la figure 120.
4. Vérifier la rectitude du rotor. Serrer le rotor entre deux pointes et mesurer le voile radial sur le rotor en utilisant un comparateur à cadran. Le voile radial maximal est de 0,08 mm.

Remarque : Le voile radial est égal à la moitié de la valeur relevée.

5. Vérifier les dents du pignon de démarrage. Remplacer un pignon endommagé. Vérifier également la couronne de démarrage si le pignon est endommagé.

Enroulement d'excitation

Avec un instrument de contrôle, vérifier l'enroulement au point de vue coupure. Si l'enroulement est endommagé, il devra être remplacé.

Assemblage du démarreur

L'assemblage se fera dans l'ordre inverse au désassemblage.

Brancher le + et le - de la batterie de 12 V aux bornes sur l'électro-aimant de commande et vérifier que le pignon de démarrage se déplace jusqu'à la butée.

Pose du démarreur

1. Positionner le démarreur dans le carter de volant moteur et le serrer.
2. Brancher les fils électriques au démarreur. Voir le schéma de câblage, pages 80 et 86.
3. Brancher les deux câbles de batterie.

Composants électriques

Boîtier de relais avec fusibles

Les modèles A comportent deux blocs de fusibles de quatre fusibles chacun (15 A), un pour le plus (+) et un pour le moins (-), placés sur le boîtier de relais, à l'arrière sur le côté gauche du moteur.

Les modèles B/C ont un seul bloc de fusibles.

Les fusibles coupent le courant en cas de surcharge.

Si un fusible a sauté, réarmer le système en transférant le raccord de câble au contact suivant.

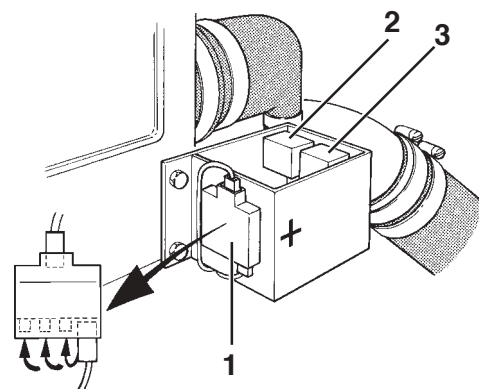


Fig. 121 Boîtier de relais avec fusibles

1. Bloc de fusibles + (15A)
2. Relais de démarrage
3. Relais de chauffe

Témoins

Témoin de pression d'huile (mano-contact) - alarme

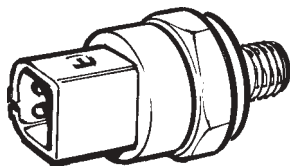


Fig. 122 Mano-contact d'huile

Type à contact : Normalement ouvert. Les contacts se ferment si la pression d'huile de lubrification dans le moteur devient inférieure à $0,3 \pm 0,15$ bars.

Remarque : Le contrôle du point de fermeture doit se faire avec une pression **descendante**.

Témoin de température de liquide de refroidissement (thermo-contact) - alarme

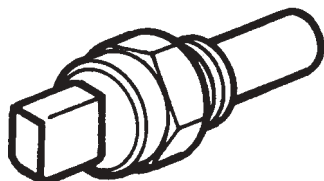


Fig. 124 Thermo-contact de liquide de refroidissement

Type de contact : Normalement ouvert. Les contacts se ferment si la température de liquide de refroidissement descend en-dessous de $95^{\circ}\text{C} \pm 3^{\circ}\text{C}$.

Remarque : Le contrôle du point de fermeture doit se faire avec une température **montante**.

Capteurs

Remarque : Les capteurs existent uniquement avec le tableau de bord «De luxe».

Capteur de pression d'huile de lubrification

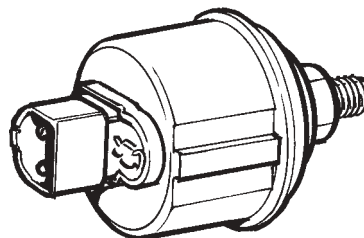


Fig. 125 Capteur de pression d'huile de lubrification

Contrôle de la résistance, mesure effectuée avec une pression descendante et l'instrument branché. Mesurer avec un ohmmètre classe 1 à $+20^{\circ}\text{C}$.

Pression	0 bar:	$10 \pm 3 / -5 \Omega$
	2 bars:	$52 \pm 4 \Omega$
	4 bars:	$88 \pm 4 \Omega$
	6 bars:	$124 \pm 5 \Omega$

Capteur de température de liquide de refroidissement

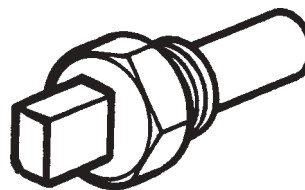
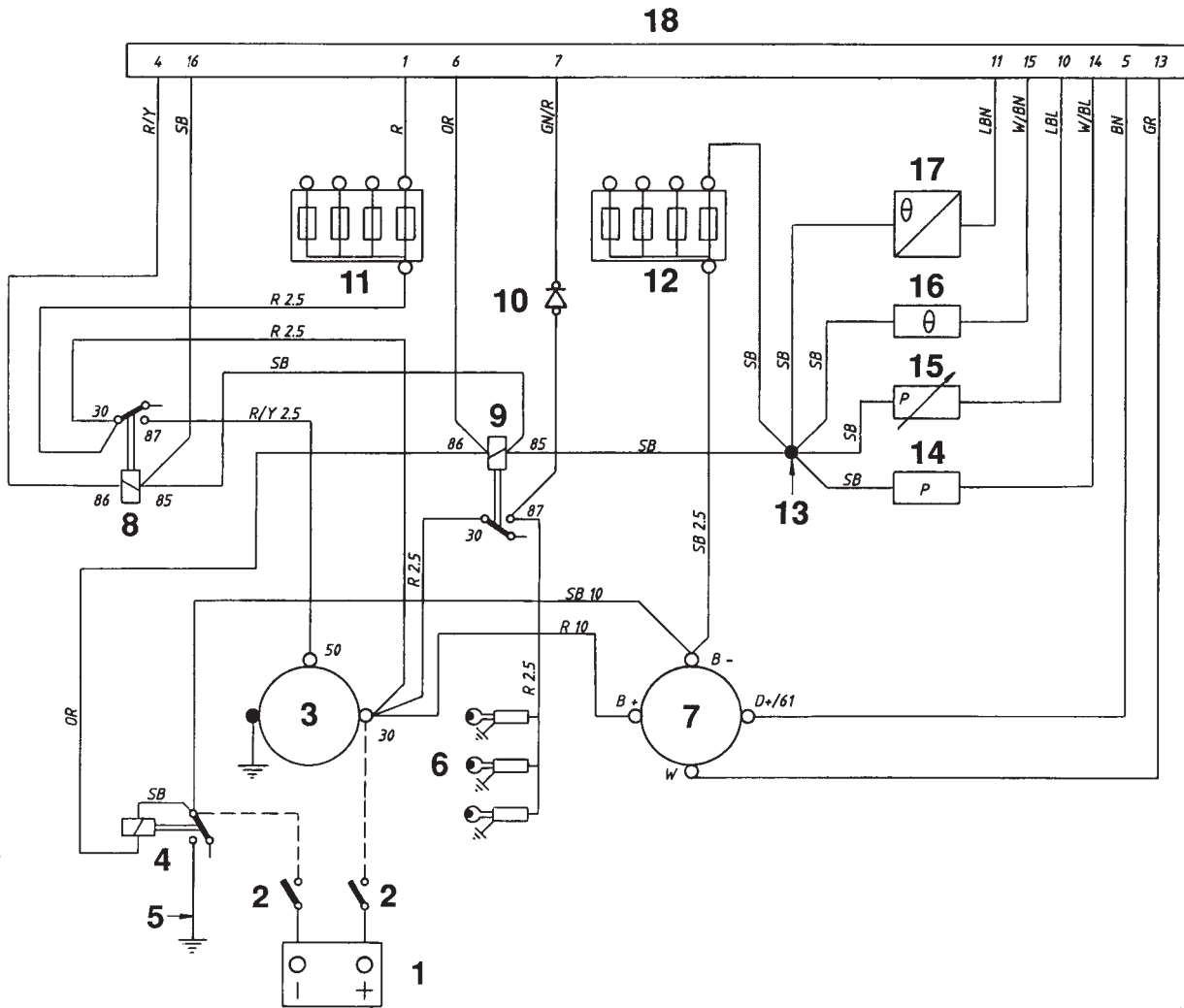


Fig. 126 Capteur de température de liquide de refroidissement

Contrôle de la résistance, mesure effectuée avec un capteur plongé jusqu'à la vis hexagonale dans du liquide en circulation, durant trois minutes, courant de fonctionnement branché :

Temp.	60°C :	$134,0 \pm 13,5 \Omega (\pm 4^{\circ}\text{C})$
	90°C :	$51,2 \pm 4,3 \Omega (\pm 4^{\circ}\text{C})$
	100°C :	$38,5 \pm 3,0 \Omega (\pm 4^{\circ}\text{C})$

Moteurs MD2010A, MD2020A, MD2030A, MD2040A



- | | | |
|--|------------------------------------|--|
| 1. Batterie | 8. Relais de démarrage | 14. Mano-contact d'huile, moteur (normalement ouvert, fermeture à 0,3 bar \pm 0,1 bar) |
| 2. Coupe-batterie (interrupteur principal) | 9. Relais de chauffe | 15. Capteur de pression d'huile |
| 3. Démarreur | 10. Diode de protection | 16. Thermo-contact de liquide de refroidissement (normalement ouvert, fermeture à 95° \pm 3°C) |
| 4. Relais de masse | 11. Fusibles (4 x), maxi. 15 A (+) | 17. Capteur de température de liquide de refroidissement |
| 5. Barre de masse | 12. Fusibles (4 x), maxi. 15 A (-) | 18. Connecteur à 16 bornes |
| 6. Bougie de chauffe* | 13. Jonction | |
| 7. Alternateur | | |

*MD2010 : 2 pièces. Autres moteurs : 3 pièces

Codification des couleurs de câble

BL = Bleu	OR = Orange
LBL = Bleu clair	R = Rouge
BN = Brun	SB = Noir
LBN = Brun clair	W = Blanc
GN = Vert	Y = Jaune
GR = Gris	

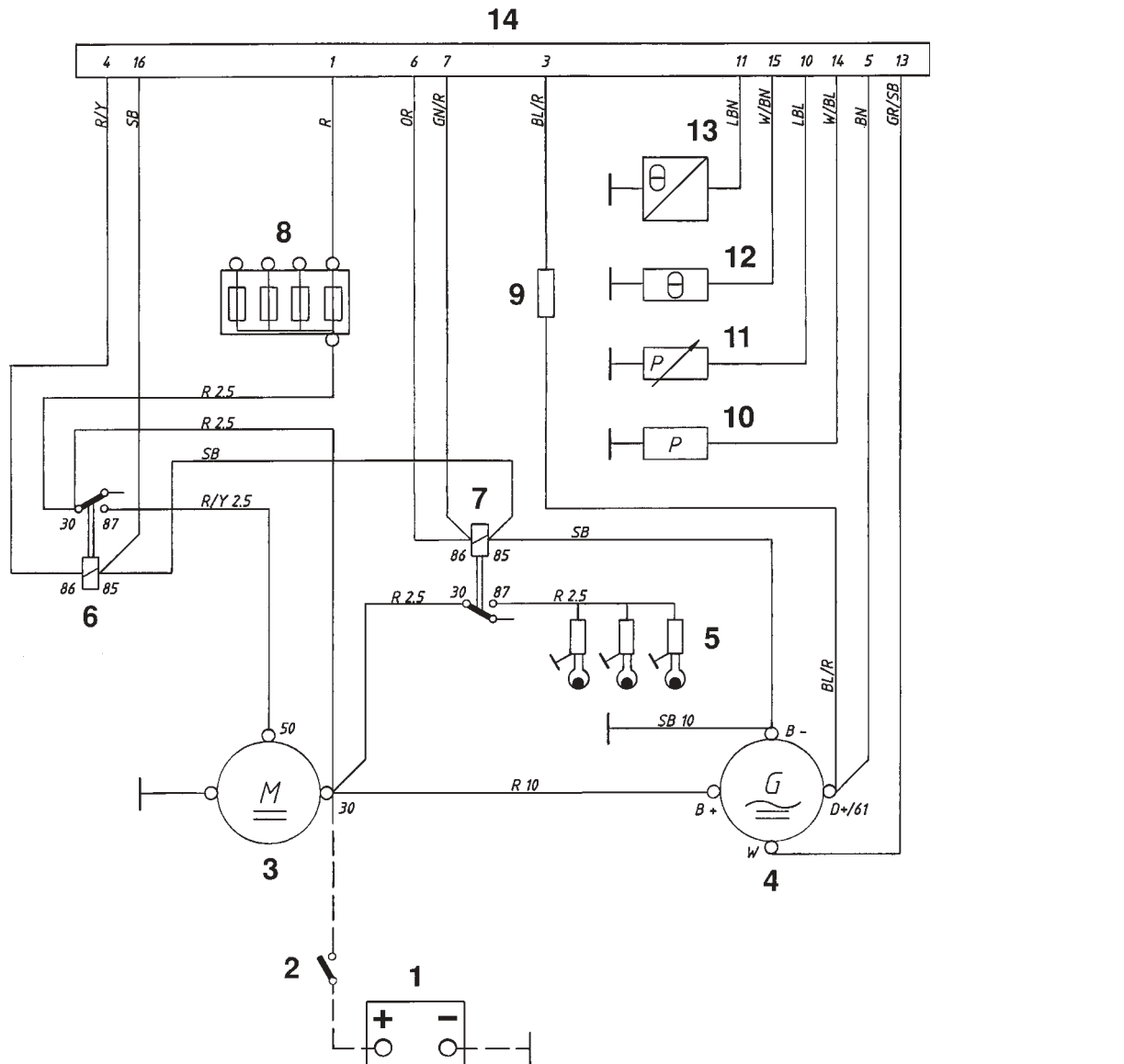
Les sections des câbles sont indiquées en mm² après le code de couleur dans le schéma électrique.

Sauf annotation contraire = 1,0 mm².

Les lignes en pointillés ne sont pas branchées par Volvo Penta.

Plus d'informations sur: www.dbmoteurs.fr

Moteurs MD2010B/C/D, MD2020B/C/D, MD2030B/C/D, MD2040B/C/D



- | | | |
|--|---------------------------------------|---|
| 1. Batterie | 6. Relais de démarrage | 10. Mano-contact d'huile, moteur (normalement ouvert, fermeture à 0,3 bar ± 0,1 bar) |
| 2. Coupe-batterie (interrupteur principal) | 7. Relais de chauffe | 11. Capteur de pression d'huile |
| 3. Démarreur | 8. Fusibles (4 x), maxi. 15 A (+) | 12. Thermo-contact de liquide de refroidissement (normalement ouvert, fermeture à 100° ± 2°C) |
| 4. Alternateur | 9. Résistance d'excitation (33 Ω/9 W) | 13. Capteur de température de liquide de refroidissement |
| 5. Bougie de chauffe* | | 14. Connecteur à 16 bornes |

*MD2010 : 2 pièces. Autres moteurs : 3 pièces

Codification des couleurs de câble

BL = Bleu	OR = Orange
LBL = Bleu clair	R = Rouge
BN = Brun	SB = Noir
LBN = Brun clair	W = Blanc
GN = Vert	Y = Jaune
GR = Gris	

Les sections des câbles sont indiquées en mm² après le code de couleur dans le schéma électrique.

Sauf annotation contraire = 1,0 mm².

Les lignes en pointillés ne sont pas branchées par Volvo Penta.

Plus d'informations sur: www.dbmoteurs.fr

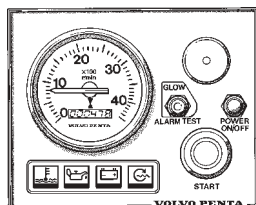
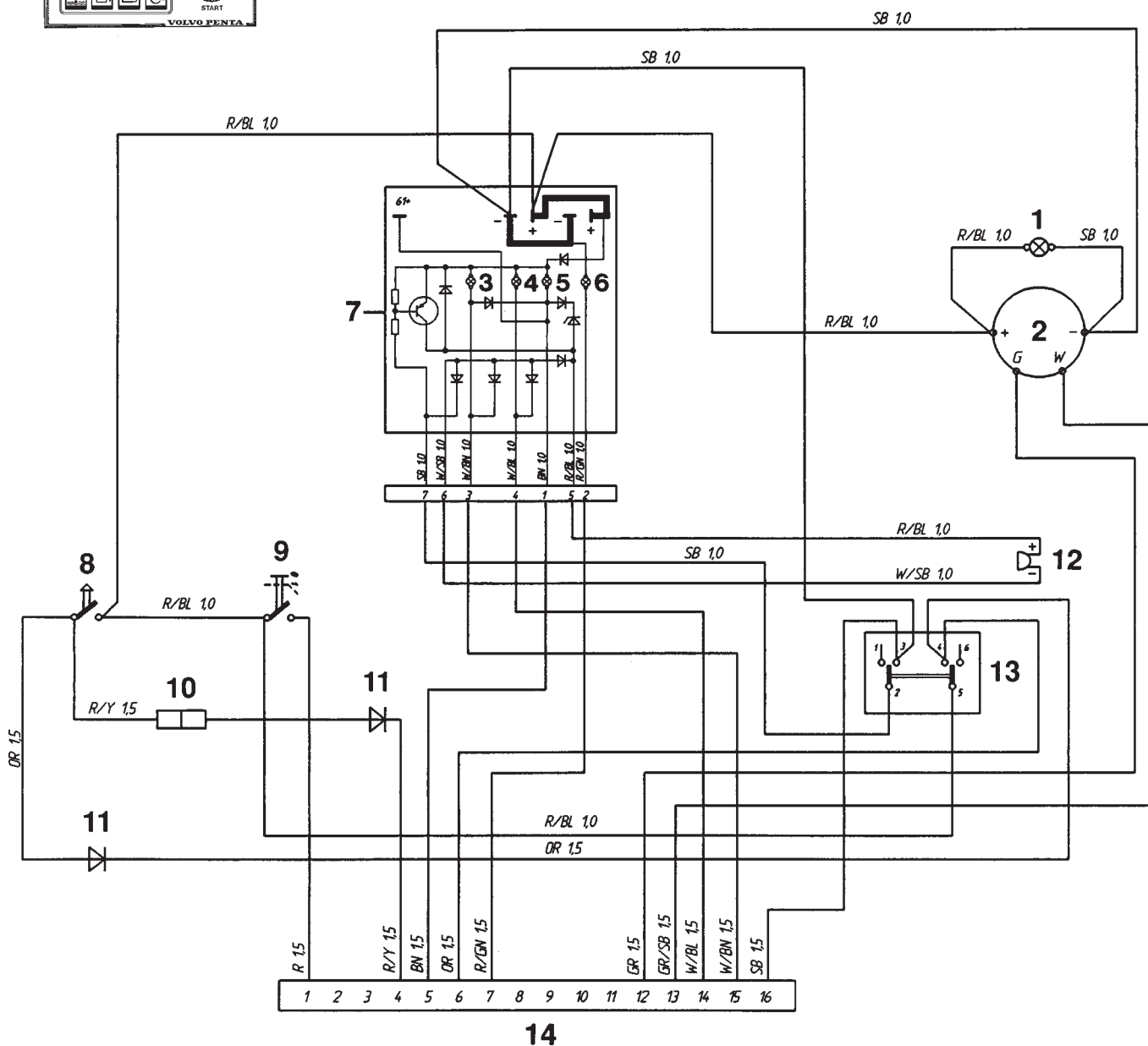


Tableau de bord, alternative «A» et «B»* MD2010A, MD2020A, MD2030A, MD2040A

(«A» = avec compte-tours,
«B» = sans compte-tours, bouchon borgne)



1. Eclairage d'instruments
2. Compte-tours/bouchon borgne*
3. Témoin d'avertissement, température de liquide de refroidissement
4. Témoin d'avertissement, pression d'huile
5. Témoin d'avertissement, charge
6. Lampe témoin, chauffe
7. Unité électronique (alarme)
8. Bouton de démarrage
9. Interrupteur à poussoir. Tableau de bord, marche/arrêt
10. Connecteur pour le branchement d'un éventuel interrupteur de point mort (équipement optionnel)
11. Diode semi-conductrice
12. Alarme
13. Interrupteur à bascule. Chauffe - Contrôle d'alarme
14. Bornier à 16 bornes

Codification des couleurs de câble

BL	=	Bleu
BN	=	Brun
GN	=	Vert
GR	=	Gris
OR	=	Orange
PU	=	Pourpre
R	=	Rouge
SB	=	Noir
W	=	Blanc
Y	=	Jaune

Les sections des câbles sont indiquées en mm² après le code de couleur dans le schéma électrique.

* Bouchon borgne pour le tableau de bord «B»

Plus d'informations sur: www.dbmoteurs.fr

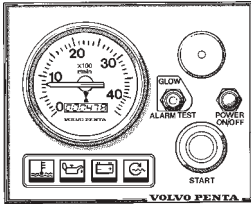
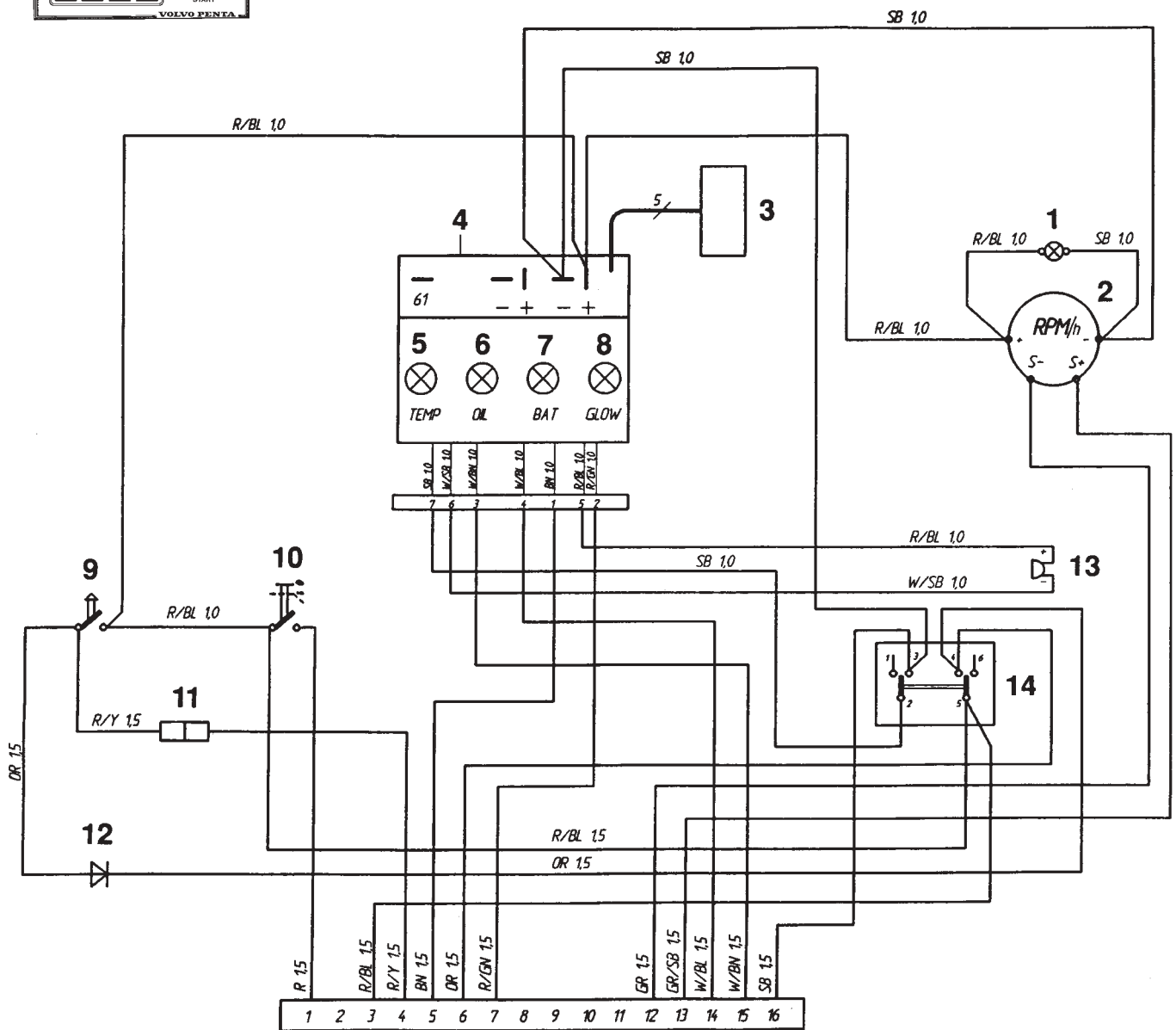


Tableau de bord, alternative «A» *

MD2010B/C/D, MD2020B/C/D, MD2030B/C/D, MD2040B/C/D

* (sans interrupteur à clé)



15

1. Eclairage d'instruments
2. Compte-tours avec compteur d'heures intégré (équipement optionnel). Ou bouchon borgne
3. Connecteur pour le branchement d'un afficheur d'alarme supplémentaire (équipement optionnel)
4. Unité électronique (alarme)
5. Témoin d'avertissement, température de liquide de refroidissement
6. Témoin d'avertissement, pression d'huile
7. Témoin d'avertissement, charge
8. Lampe témoin, chauffe
9. Bouton de démarrage
10. Interrupteur à poussoir. Tableau de bord, marche/arrêt
11. Connecteur pour le branchement d'un éventuel interrupteur de point mort (équipement optionnel)
12. Diode semi-conductrice
13. Alarme
14. Interrupteur à bascule. Chauffe - Contrôle d'alarme
15. Batterie à 15 bornes

Codification des couleurs de câble

BL	=	Bleu
BN	=	Brun
GN	=	Vert
GR	=	Gris
OR	=	Orange
PU	=	Pourpre
R	=	Rouge
SB	=	Noir
W	=	Blanc
Y	=	Jaune

Les sections des câbles sont indiquées en mm² après le code de couleur dans le schéma électrique.

Plus d'informations sur: www.dbmoteurs.fr

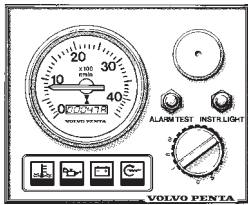
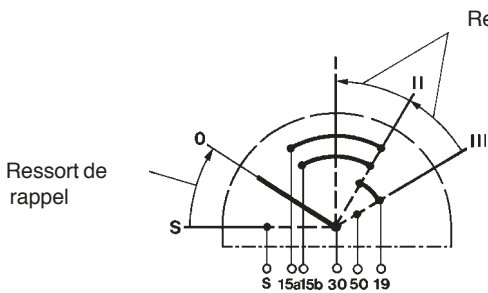
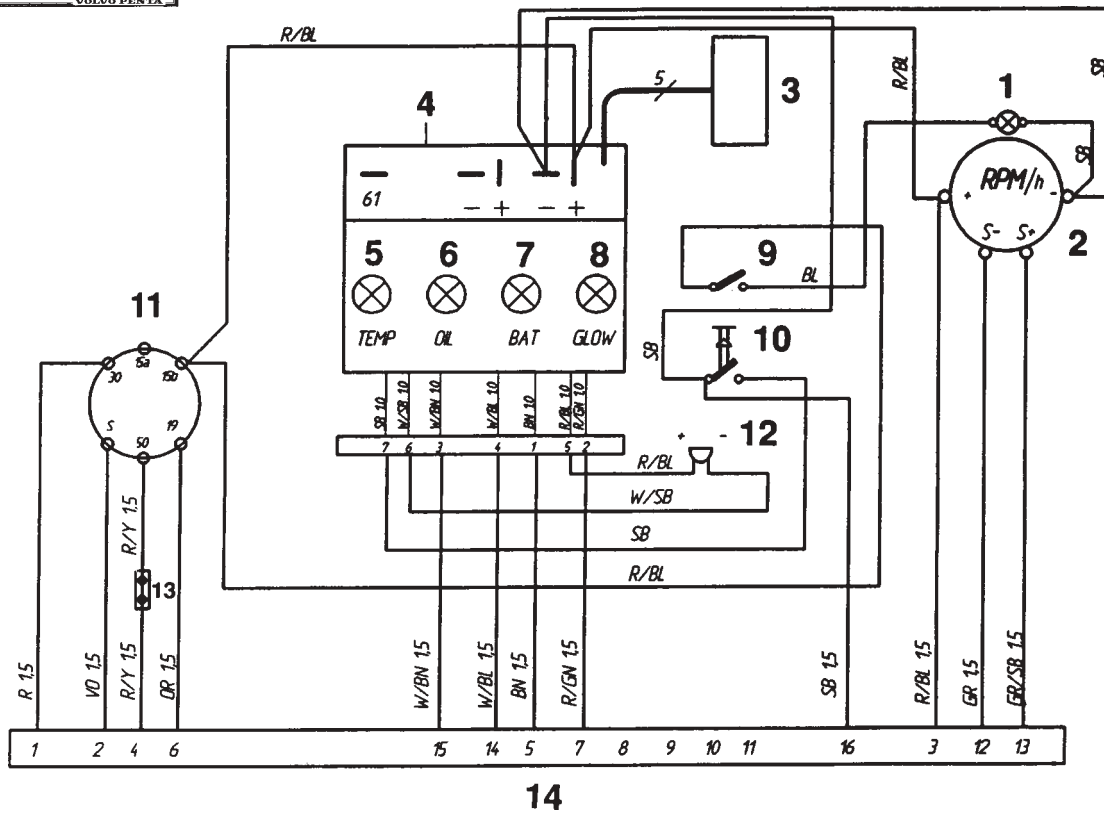


Tableau de bord, alternative «B»*
MD2010B/C/D, MD2020B/C/D, MD2030B/C/D, MD2040B/C/D
 * (avec interrupteur à clé)



1. Eclairage des instruments
2. Compte-tours avec compteur d'heures intégré (équipement optionnel). Ou bouchon borgne
3. Connecteur pour le branchement d'un afficheur d'alarme supplémentaire (équipement optionnel)
4. Unité électronique (alarme)
5. Témoin d'avertissement, température de liquide de refroidissement
6. Témoin d'avertissement, pression d'huile
7. Témoin d'avertissement, charge
8. Lampe témoin, chauffe
9. Interrupteur, éclairage d'instruments
10. Interrupteur - Contrôle d'alarme/réarmement
11. Interrupteur à clé
12. Alarme
13. Connecteur pour le branchement d'un éventuel interrupteur de point mort (équipement optionnel)
14. Bornier à 16 bornes

Codification des couleurs de câble

- BL = Bleu
- BN = Brun
- GN = Vert
- GR = Gris
- OR = Orange
- R = Rouge
- SB = Noir
- VO = Violet
- W = Blanc
- Y = Jaune

Les sections des câbles sont indiquées en mm² après le code de couleur dans le schéma électrique.
 Sauf annotation contraire = 1,0 mm².

Plus d'informations sur: www.dbmoteurs.fr

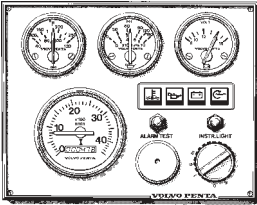
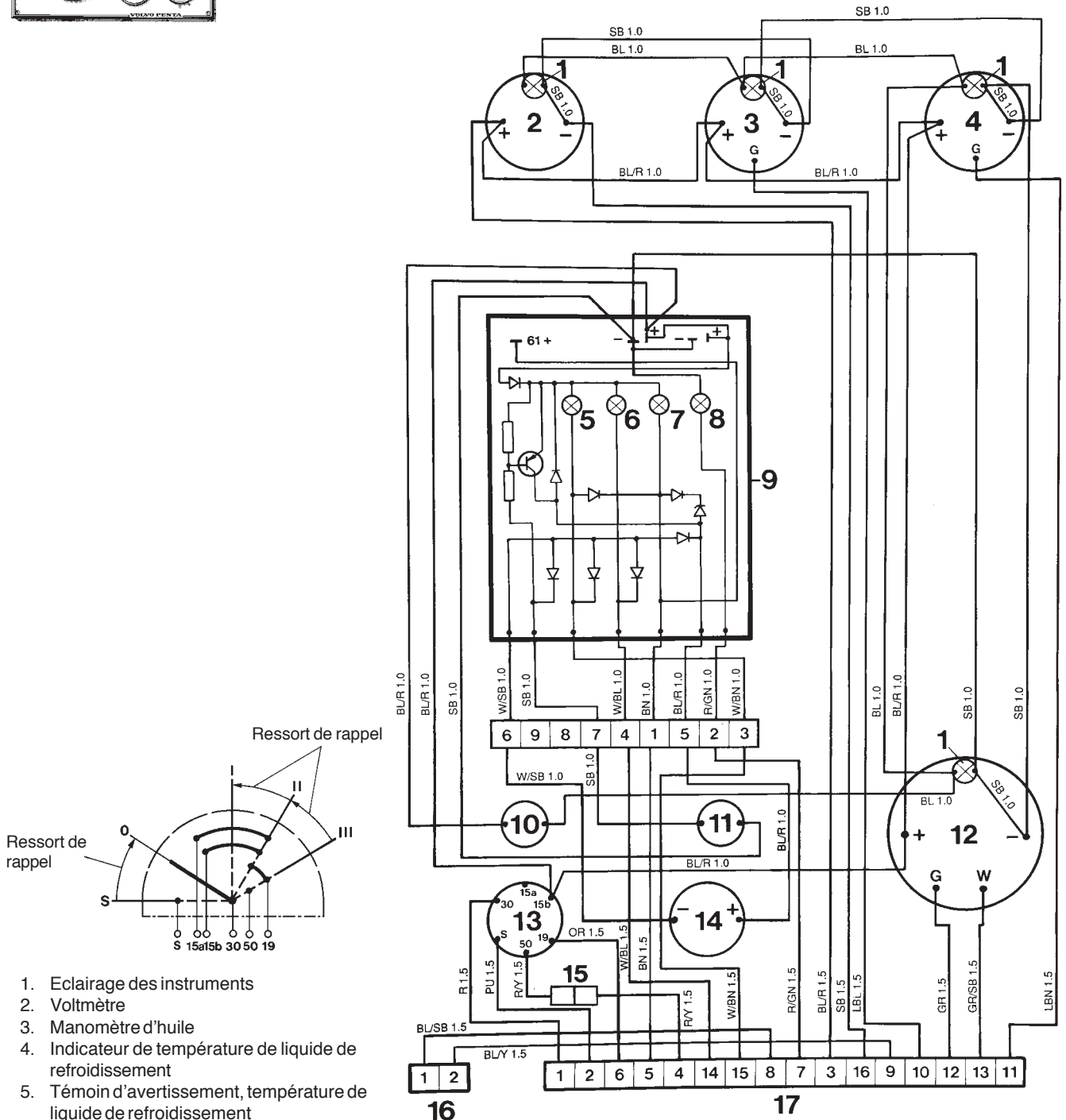


Tableau de bord, alternative «C» MD2010A, MD2020A, MD2030A, MD2040A



1. Eclairage des instruments
2. Voltmètre
3. Manomètre d'huile
4. Indicateur de température de liquide de refroidissement
5. Témoin d'avertissement, température de liquide de refroidissement
6. Témoin d'avertissement, pression d'huile
7. Témoin d'avertissement, charge
8. Lampe témoin, chauffe
9. Unité électronique, alarme
10. Interrupteur, éclairage d'instruments
11. Interrupteur, contrôle d'alarme
12. Compte-tours
13. Interrupteur à clé
14. Alarme
15. Connecteur pour le branchement d'un éventuel interrupteur de point mort (équipement optionnel)
16. Bornier à deux bornes (pour un éventuel tableau supplémentaire)
17. Bornier à 16 bornes

Codification des couleurs de câble

BL	=	Bleu
BN	=	Brun
GN	=	Vert
GR	=	Gris
OR	=	Orange
R	=	Rouge
SB	=	Noir
VO	=	Violet
W	=	Blanc
Y	=	Jaune

Plus d'informations sur: www.dbmoteurs.fr

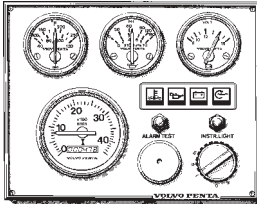
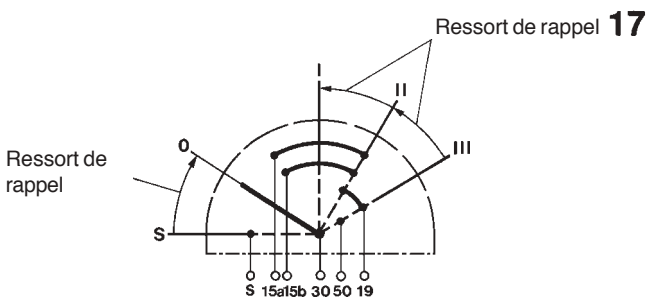
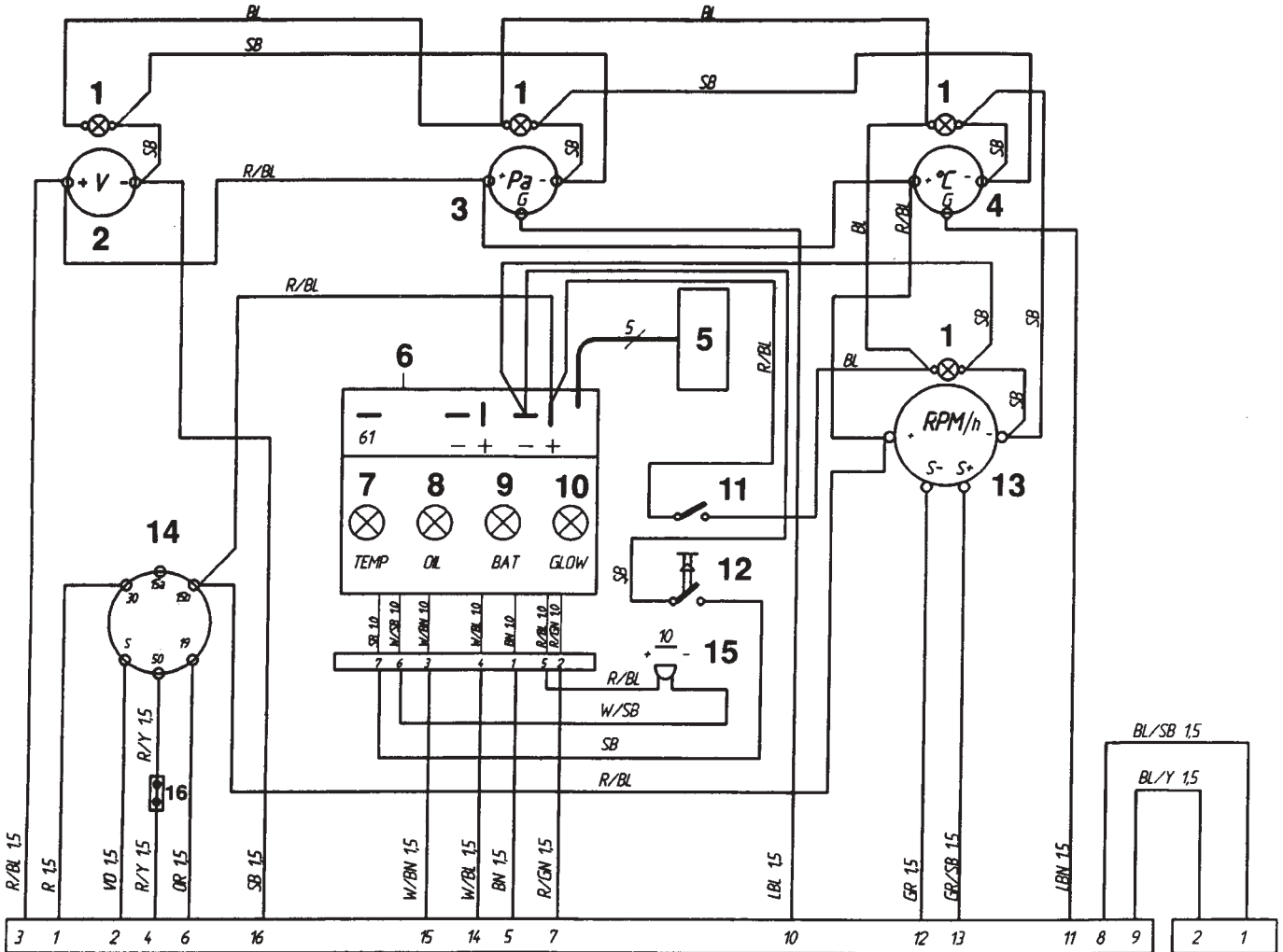


Tableau de bord, alternative «C»
MD2010B/C/D, MD2020B/C/D, MD2030B/C/D, MD2040B/C/D



Codification des couleurs de câble

- BL = Bleu
- LBL = Bleu clair
- BN = Brun
- LBN = Brun clair
- GN = Vert
- GR = Gris
- OR = Orange
- R = Rouge
- SB = Noir
- VO = Violet
- W = Blanc
- Y = Jaune

- 1. Eclairage des instruments
- 2. Voltmètre
- 3. Manomètre d'huile
- 4. Indicateur de température de liquide de refroidissement
- 5. Connecteur pour le branchement d'un afficheur d'alarme supplémentaire (équipement optionnel)
- 6. Unité électronique (alarme)
- 7. Témoin d'avertissement, température de liquide de refroidissement
- 8. Témoin d'avertissement, pression d'huile
- 9. Témoin d'avertissement, charge
- 10. Lampe témoin, chauffe
- 11. Interrupteur, éclairage d'instruments
- 12. Interrupteur - Contrôle d'alarme/réarmement
- 13. Compte-tours avec compteur d'heures intégré (équipement optionnel). Ou bouchon borgne
- 14. Interrupteur à clé
- 15. Alarme
- 16. Connecteur pour le branchement d'un éventuel interrupteur de point mort (équipement optionnel)
- 17. Bornier à 16 bornes
- 18. Bornier à 2 bornes (pour un éventuel tableau supplémentaire)

Section de câbles en mm² après le code de couleur dans le schéma électrique

Sauf annotation contraire = 1,0 mm²

Plus d'informations sur: www.dbmoteurs.fr

Équipement optionnel

Généralités

Les équipements optionnels qui sont entraînés par courroie trapézoïdale à partir du vilebrequin du moteur donne une charge supplémentaire sur le moteur. C'est pourquoi il est important d'avoir un emplacement axial exact de la poulie sur le vilebrequin ainsi que de

l'équipement par rapport au vilebrequin, suivant la prise de puissance de l'équipement optionnel.

Les diagrammes suivants indiquent la prise de puissance permise pour un certain emplacement de la poulie et de l'équipement optionnel.

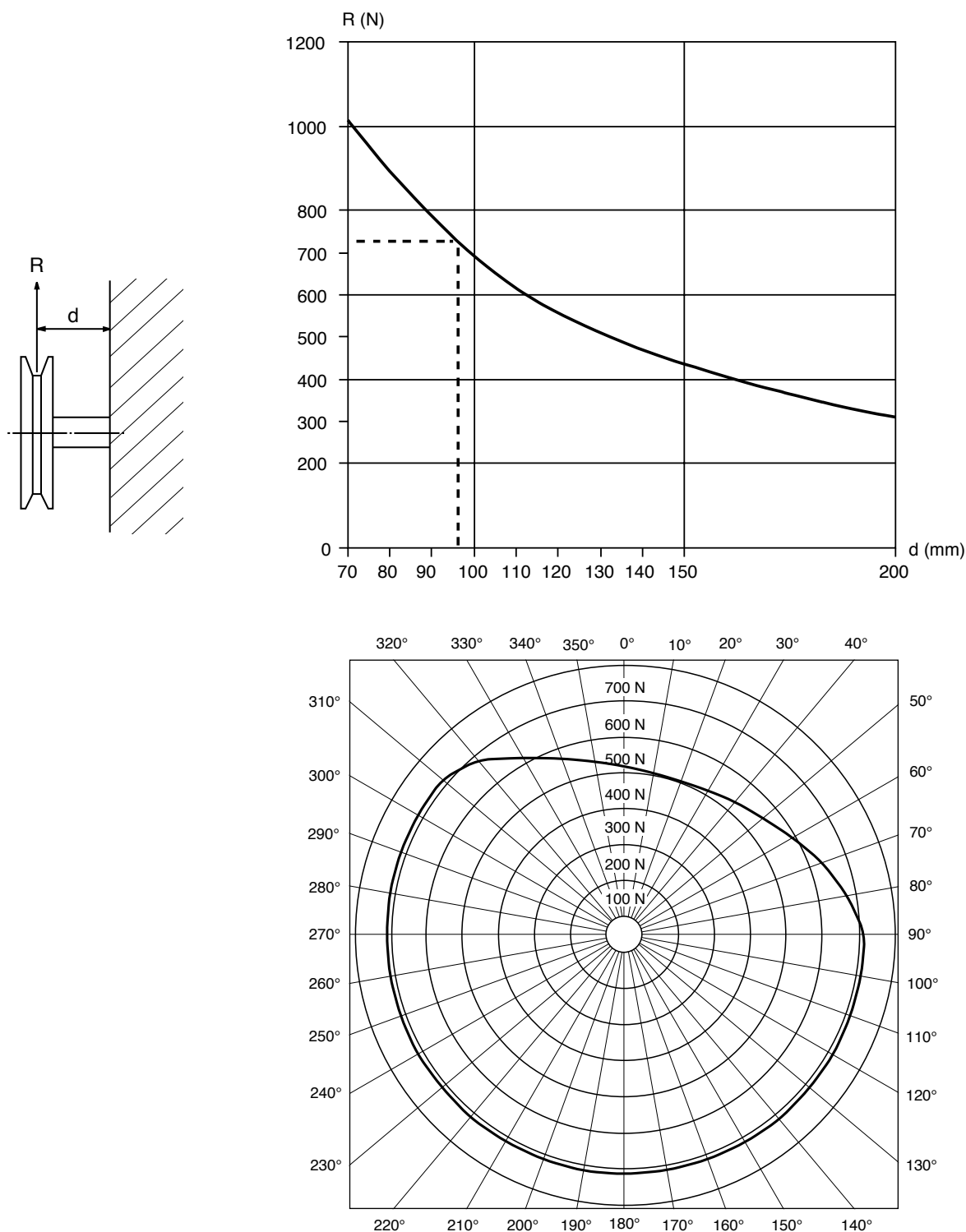


Fig. 127 MD 2010.

Plus d'informations sur: www.dbmoteurs.fr

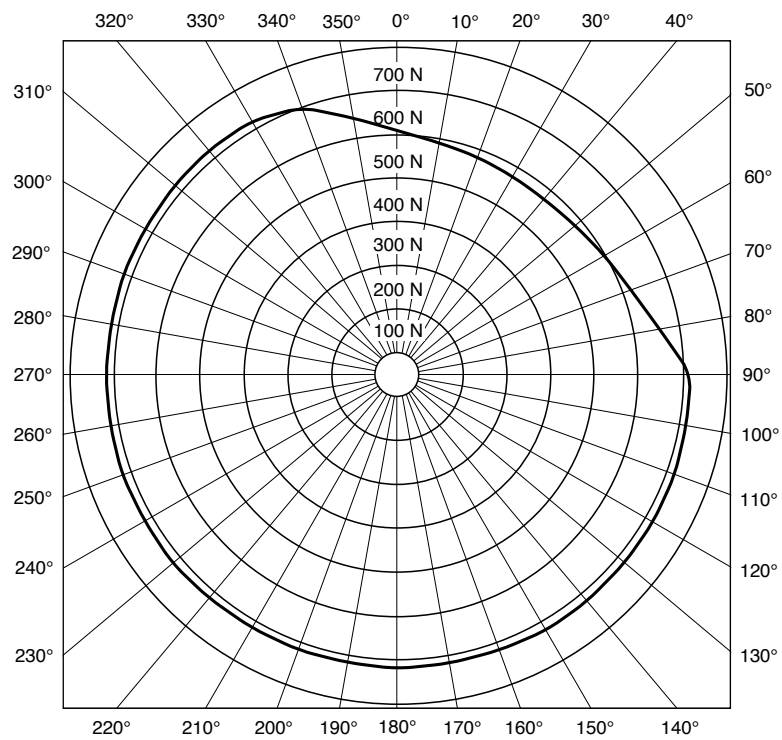
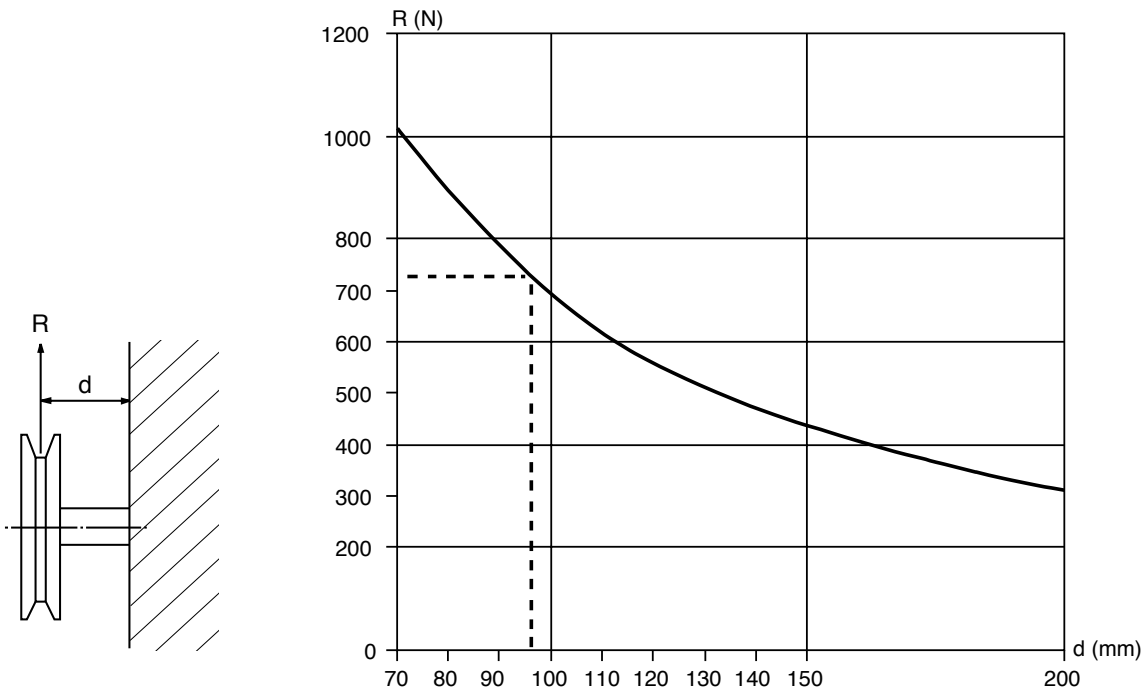
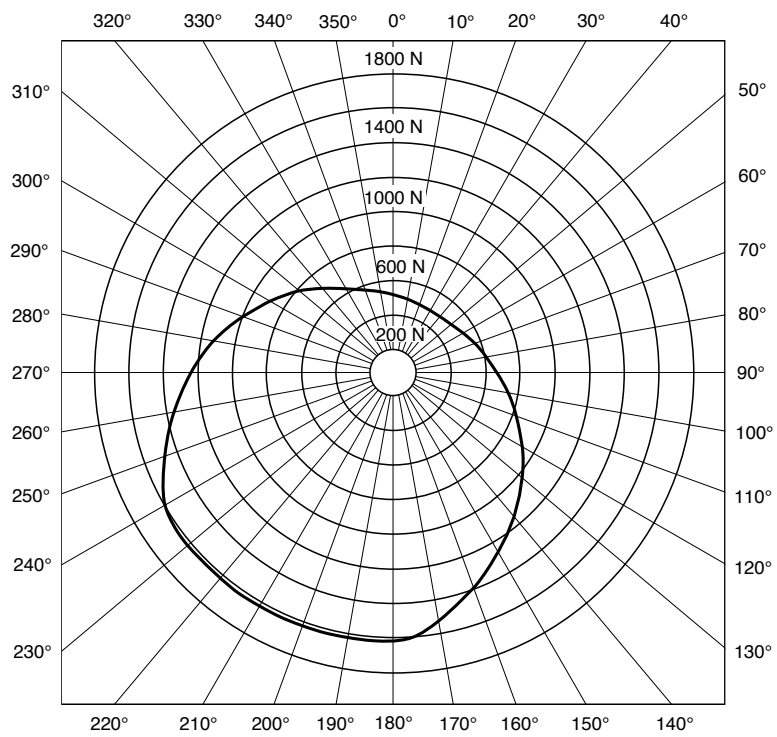
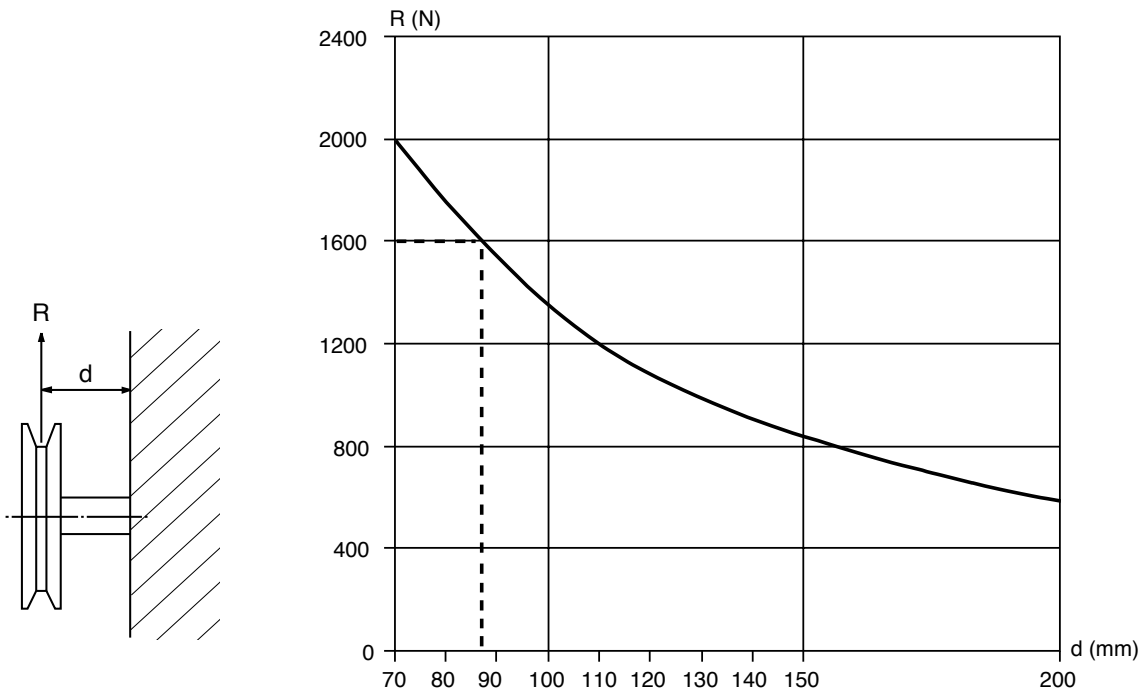


Fig. 128 MD 2020.

Plus d'informations sur: www.dbmoteurs.fr



Plus d'informations sur: www.dbmoteurs.fr

Fig. 129 MD 2030.

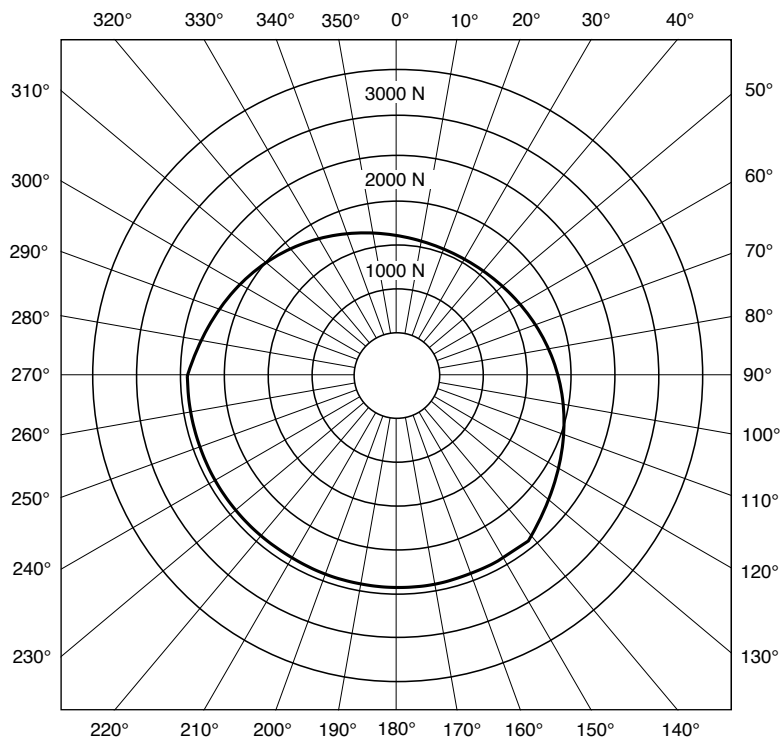
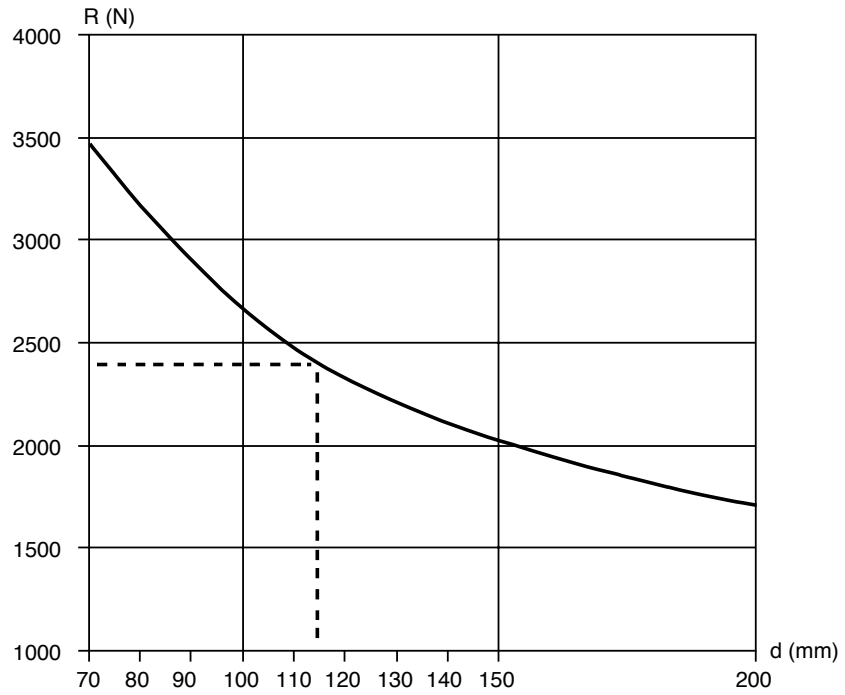
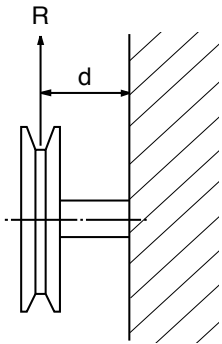


Fig. 130 MD 2040.

Plus d'informations sur: www.dbmoteurs.fr

Formulaire de rapport

Si vous avez des remarques ou des suggestions concernant ce manuel, photocopiez cette page, remplissez-la et renvoyez-la nous. L'adresse est indiquée tout en bas de la page. Ecrivez de préférence en suédois ou en anglais.

De la part de :

.....
.....
.....

Concerne la publication :

N° de publication : Date d'édition :

Remarque/Suggestion :

.....
.....
.....
.....
.....
.....
.....
.....
.....
.....

Date :

Nom :

AB Volvo Penta
Customer Support
Dept. 42200
SE-405 08 Gothenburg
Sweden

Plus d'informations sur: www.dbmoteurs.fr

Plus d'informations sur: www.dbmoteurs.fr